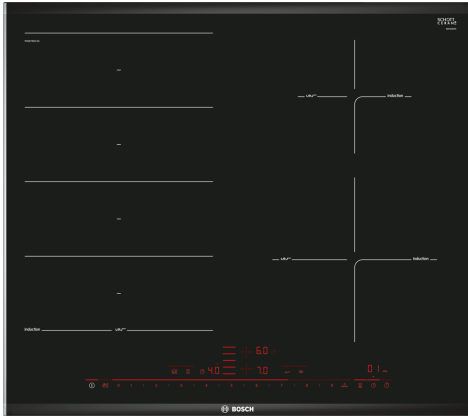


## Seria 8, Plită cu inducție, 60 cm, Negru, PXE675DC1E



### Accesorii optionale

HEZ32WA00 :, HEZ390011 Induction roaster, HEZ390012 Steaming rack for Induction roaster, HEZ390090 Vas WOK pentru plite electrice, HEZ390210 System pan Ø 15cm, HEZ390512 Placa Teppan Yaki (suprafata mare), HEZ390522 Placa grill, HEZ394301 Element de legatura pentru plite Domino, HEZ9ES100 Espresso maker 4 cups, HEZ9FE280 :, HEZ9FF010 Vas pentru gatit pentru plita inducție, HEZ9FF030 Set vase pentru gatit 3 buc, HEZ9FF040 :, HEZ9SE040 Set 4 accesorii bucatarie, HEZ9SE060 6 pieces Set, HEZ9TY010 Teppan Yaki, HZ390011 :

## Plita FlexInduction: posibilitatea de a plasa vase multiple sau de diametru mărit oriunde pe suprafața zonei de gătit flexibile.

- **FlexInduction:** mai multă flexibilitate pe plită, pentru oale și tigăi de dimensiuni mari.
- **DirectSelect Premium:** interfață touch spațioasă și intuitivă.
- **PerfectFry:** nu trebuie să-ți mai faci griji că se arde mâncarea.
- **MoveMode - setarea automată a puterii de gătit permite atingerea rapidă a punctului de fierbere în zona frontală și continuarea preparării la o putere mai redusă pe zona din spate.**
- **PowerBoost: cu până la 50% mai multă putere, pentru o încălzire mai rapidă pe plita cu inducție.**

### Date tehnice

Nume produs / Familie: ..... plită vitroceramică  
 Tip constructiv: ..... Încorporabil (built in)  
 Tip de alimentare: ..... Electric  
 Număr zone de gătit ce pot fi utilizate simultan: .....4  
 Dimensiuni nisa (IxLxA): .....51 x 560-560 x 490-500 mm  
 Lățime: .....606 mm  
 Dimensiuni aparat: .....51 x 606 x 527 mm  
 Dimensiuni aparat ambalat: ..... 126 x 753 x 603 mm  
 Greutate netă: ..... 13.0 kg  
 Greutate brută: .....15.3 kg  
 Indicator de caldura reziduala: ..... Separat  
 Pozitionare comenzi: .....Partea frontala a plitei  
 Material principal al suprafetei: .....Vitroceramică  
 Culoare suprafata: .....Negru, Al, periat  
 Lungime cablu de alimentare: ..... 110.0 cm  
 Cod EAN: ..... 4242002849003  
 Tensiune: .....220-240 V  
 Frecventa: ..... 60; 50 Hz



## Seria 8, Plită cu inducție, 60 cm, Negru, PXE675DC1E

### Plita FlexInduction: posibilitatea de a plasa vase multiple sau de diametru mărit oriunde pe suprafața zonei de gătit flexibile.

#### Design

- 60 cm, suprafață pentru 4 vase de gătit
- Design fațetat frontal și spate, profile laterale

#### Zone de gătit

- FlexInduction: folosește vase de orice dimensiune sau formă, n zona de gătit de 40 cm lungime.
- Zonă de gătit stânga față: 240 mm, 190 mm, 2.2 kW (putere maximă 3.7 kW)
- Zonă de gătit stânga spate: 240 mm, 190 mm, 2.2 kW (putere maximă 3.7 kW)
- Zonă de gătit dreapta spate: 145 mm , 1.4 kW (putere maximă 2.2 kW)
- Zonă de gătit dreapta față: 210 mm, 2.2 kW (putere maximă 3.7 kW)

#### Confort

- Panou DirectSelect Premium touch control: touch control pentru setarea puterii direct de pe bara lungă, iluminată (invizibilă când aparatul este deconectat).
- 17 trepte de putere: ajustare exactă a temperaturii cu ajutorul celor 17 trepte de putere (9 trepte principale și 8 trepte intermediare).
- Funcție de menținere la cald a preparatelor: menține preparatele calde la o treaptă de temperatură redusă.
- Timer cu deconectare pentru fiecare zonă de gătit: dezactivează zona de gătit utilizată, după expirarea perioadei de timp setate (exemplu: pentru fierberea ouălor).
- Timer - semnal sonor: un semnal sonor la finalul perioadei de timp setate (exemplu pentru paste).
- Timer - funcție cronometru: indică timpul scurs de la începutul cronometrării (exemplu pentru cartofi).

#### Eficiență & economie de timp

- Funcție PowerBoost pentru toate zonele de gătit: apa fierbe mai repede, datorită puterii mai mari cu până la 50% față de treapta maximă.
- Funcție PanBoost pentru încălzire rapidă tigăi: încălzește tigăile mai repede față de puterea maximă standard, protejând n același timp nvelișul tigăii.
- MoveMode (3 niveluri) - ajustare automată a puterii la mutarea vasului pe suprafața zonei FlexInduction: crește sau scade treapta de putere, doar prin mutarea vasului n față sau n spate.
- Funcție QuickStart: la pornire, plita detectează și activează automat toate zonele de gătit cu vase (așezate anterior activării aparatului).
- Funcție ReStart: n cazul opririi accidentale, toate setările anterioare sunt recuperate, dacă plita este reconectată n următoarele 4 secunde.

#### Asistent pentru gătire

- Sensor PerfectFry cu 5 trepte de prăjire: previne încălzirea excesivă a uleiului, cu ajutorul senzorului integrat care ajustează temperatura automat.

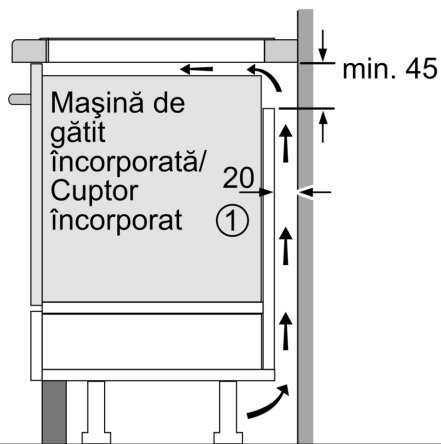
#### Siguranță

- Indicator de căldură reziduală în 2 trepte: indică ce zonă de gătit este fierbinte sau caldă.
- Sistem de protecție împotriva accesului copiilor: previne activarea accidentală a plitei.
- Funcții de protecție plită: Demo mode: poți curăța lichidul scurs pe plită, fără a modifica din greșeală setările inițiale (blochează toate tastele pentru 30 de secunde).
- Întrerupător principal (de alimentare cu energie electrică): deconectează toate zonele de gătit prin atingerea unui singur buton.
- Deconectare automată de siguranță: din motive de siguranță, încălzirea se oprește automat după un timp presetat de neutilizare a plitei (timpul poate fi personalizat).
- Opțiune pentru afișare consum de energie la terminarea procesului de gătit: arată consumul de energie pentru ultimul proces de gătit.
- Funcție PowerManagement: dacă este necesar, limitează puterea maximă (n funcție de limitările de siguranță ale instalației electrice).

#### Instalare

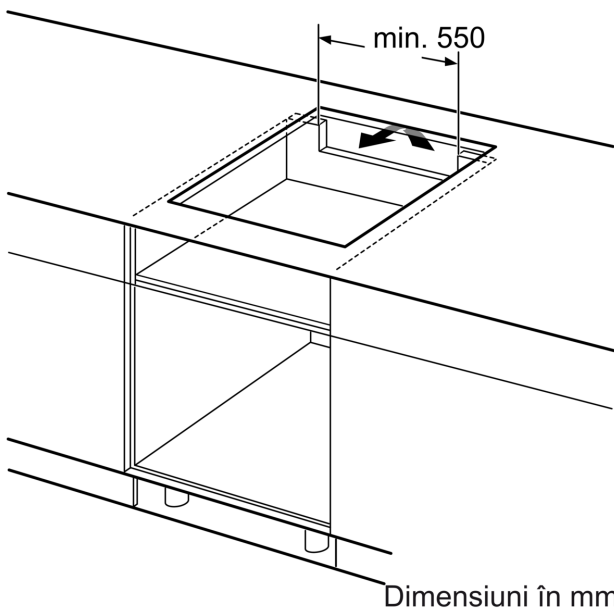
- Dimensiuni produs (lxLxA ): 51 x 606 x 527 mm
- Dimensiuni nișă (xLxA): 51 x 560 x (490 - 500) mm
- Grosime minimă blat de lucru: 16 mm
- Putere conectată: 7400 W
- Cablu de alimentare: 110 cm, Cablu inclus

**Seria 8, Plită cu inducție, 60 cm,  
Negru,  
PXE675DC1E**

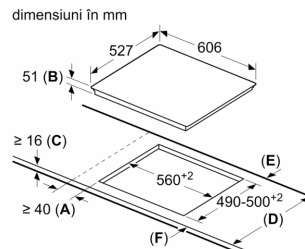


①  
Este necesară asigurarea  
spațiului de ventilare

Dimensiuni în mm



Dimensiuni în mm



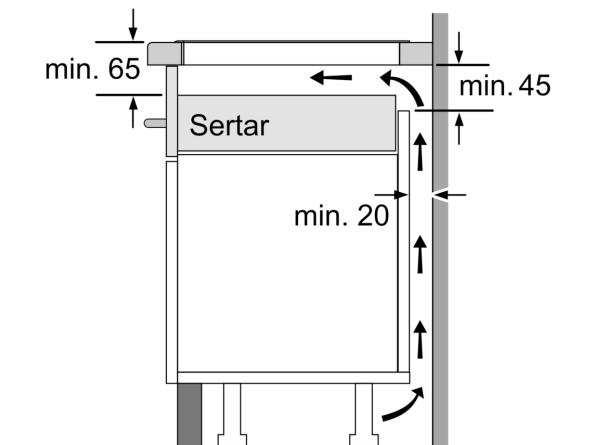
**A:** Distanța minimă între decupajul plitei și perete.

**B:** Adâncimea de încorporare

**C:** Distanța dintre suprafața blatului și partea superioară frontală a cuptorului trebuie să fie de 30 mm. Consultați cerințele de spațiu pentru cuptor.

Blatul în care se instalează plita trebuie să poată susține greutatea de aproximativ 60 kg; dacă este necesar, trebuie utilizate substructuri.

D	E	F
585-600	50	≥ 35
> 600	≥ 50	≥ 50



Dimensiuni în mm