

Seria 6, Hotă decorativă de perete, 90 cm, Inox DWB98JQ50



A+



Accesorii optionale

| | |
|-----------|--|
| DHZ5346 | Filtru contra mirosurilor (accesoriu) |
| DWZ0XX0J5 | Kit recirculare Long Life |
| DWZ1CX1I6 | Kit recirculare Clean Air Plus |
| DWZ2CB1I4 | Kit recirculare Clean Air |
| DWZ2CX5C6 | Kit recirculare Clean Air Plus (extern) |
| DWZ2FX5D1 | Kit recirculare Long Life (extern) |
| DZZ0XX0P0 | Filtru contra mirosurilor LongLife(acc.) |
| DZZ1XX1B6 | Filtru contra mirosurilor CleanAirPlus |
| DZZ2CB1B4 | Filtru contra mirosurilor Clean Air |
| DHZ1223 : | |
| DHZ1233 : | |
| DHZ5345 | Kit recirculare standard |

Hotă decorativă: montare pe perete, ce oferă flexibilitate în proiectarea bucătăriei.

- **Senzor PerfectAir:** control automat de extragere a aerului, pentru performanță maximă și nivel minim de zgomot.
- **Extra silențioasă:** hotă ultra performantă, cu nivel minim de zgomot.
- **Interior ușor de curățat:** șuruburi și cabluri ascuse, precum și muchii rotunjite, toate acestea fac curățarea să fie simplă.
- **EcoSilence Drive™:** un motor puternic și cu un consum redus de energie, pentru hote.
- **Control DirectSelect:** selectare directă a puterii dorite și a iluminării

Date tehnice

| | |
|--|------------------------------|
| Tip: | Wall-mounted |
| Lungime cablu de alimentare: | 130.0 cm |
| Înălțime horn: | 582-908/568-1018 mm |
| Înălțime: | 46 mm |
| Dist min deasupra plitei elect: | 550 mm |
| Dist min deasupra plitei gaz: | 650 mm |
| Greutate netă: | 19.1 kg |
| Tip reglaj: | electronic |
| Trepte de reglare a puterii: | 3 trepte + 2 Intensiv |
| Putere maximă în mod evacuare: | 430 m ³ /h |
| Eficiența ventilator pe treapta Intensiv - Regim de recirculare a aerului: | 457 m ³ /h |
| Putere maximă în mod recirculare: | 353 m ³ /h |
| Eficiența ventilator pe treapta Intensiv - Regim de evacuare a aerului: | 844 m ³ /h |
| Maximum Air flow: | 430 m ³ /h |
| Numar lampi de iluminare: | 3 |
| Nivel de zgomot: | 55 dB(A) re 1 pW |
| Diametru racord de evacuare a aerului: | 120 / 150 mm |
| Material filtru de grasime: | Filtre inox lavabile |
| Cod EAN: | 4242005099351 |
| Putere: | 165 W |
| Amperaj: | 10 A |
| Tensiune: | 220-240 V |
| Frecvența: | 50; 60 Hz |
| Tip stecher: | Schuko-/Gardy cu împământare |
| Tip de instalare: | Instalare pe perete |
| Amanare/Programare moduri oprire: | 10 min |



Seria 6, Hotă decorativă de perete, 90 cm, Inox DWB98JQ50

Hotă decorativă: montare pe perete, ce oferă flexibilitate în proiectarea bucătăriei.

TIP HOTĂ:

- Pentru montare pe perete
- EcoSilence Drive - motor BLDC (brushless)

DESIGN

- Box Design
- Clapetă antiretur inclusă

CONFORT ȘI SIGURANȚĂ:

- Senzor PerfectAir pentru calitatea aerului - determină calitatea aerului și ajustează automat puterea de funcționare
- Nivel de zgomot redus datorită izolației fonice suplimentare
- Nivel de zgomot conform cu EN 60704-2-13 la putere normală maximă în mod evacuare aer: 55 dB dB(A) re 1 pW
- Nivel de zgomot conform cu EN 60704-2-13 în mod evacuare aer:
 - la putere normală maximă: 55 dB(A) re 1 pW
 - la treapta Intensiv: 69 dB(A) re 1 pW
- Indicator de saturare pentru filtrul de grăsime și carbon
- Carcasă filtru grăsime din inox
- Filtru de grăsime din metal (poate fi curățat în mașina de spălat vase)
- Cadru interior: da; ușor de curățat
- Funcție DimmLight - reducerea intensității luminoase
- Funcție Softlight
- Iluminare 3 x 1,5W LED
- Intensitate luminoasă: 389 lux
- Temperatura de culoare: 3500 K

MOD UTILIZARE / FUNCȚIONARE:

- Funcționare în regim de evacuare sau de recirculare a aerului
- TouchControl pentru trepte de putere și iluminare
- TouchControl (3 trepte de putere + 2 intensiv) cu LightLine
- Treaptă Intensiv cu resetare automată la o treaptă inferioară după 6 min
- Funcție de operare cu oprire automată după 10 min

MOD DE FUNCȚIONARE:

- Clasa de eficiență energetică: A+ pe o scară a clasei de eficiență energetică de la A++ la E
- Consum mediu de energie: 30.1 kWh/an
- Clasă de eficiență la ventilare: A
- Clasă de eficiență pentru iluminare: A*
- Clasă de eficiență a filtrului de grăsime: B
- Nivel de zgomot (treapta maxim normală): 55 dB
- 3 trepte de putere + 2 intensiv
- TouchControl cu 3 trepte de putere + 2 intensiv
- Capacitate maximă de evacuare conform EN 61591: 430 m3/h în regim de evacuare a aerului
- Capacitate de evacuare conform EN 61591 la putere normală maximă, Ø 15 cm: 430 m3/h; Treapta Intensiv: 844 m3/h

- Putere maximă de extracție: 844 m3/h

DETALII TEHNICE:

- EasyMount - sistem ușor de fixare pe perete
- Putere motor: 165 W
- Pentru instalare în mod recirculare aer este nevoie de kit de recirculare standard sau kit de recirculare CleanAir Plus, disponibile ca accesorii opționale
- Lungime cablu de alimentare: 1.3 m
- Conexiune electrică: 220 - 240 V

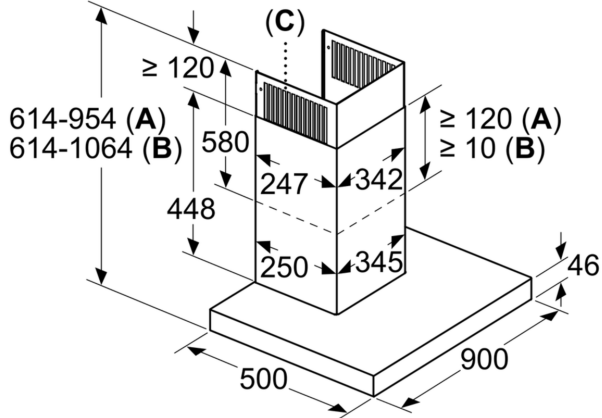
DIMENSIUNI:

- Lățime: 90 cm
- Diametru burlan Ø Diametru racord tuburi: 120 mm mm (Ø 120 mm atașat)
- Dimensiuni pentru montaj în mod evacuare (ÎxLxA): 614-954 x 898 x 500 mm
- Dimensiuni pentru montaj în mod recirculare cu accesoriu opțional - modul CleanAir (ÎxLxA):
 - 689 x 898 x 500mm - montaj cu horn superior
 - 795-1139 x 898 x 500 mm - montaj cu horn telescopic
- „Va rugăm să consultați dimensiunile specificate în schița de instalare”

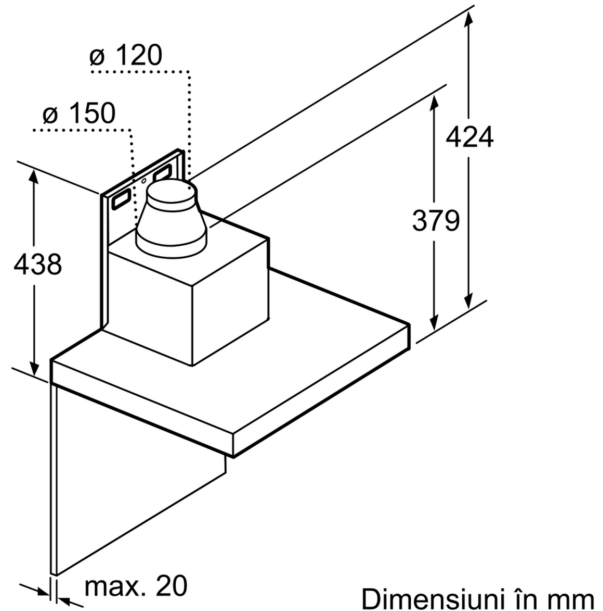
* Conform cu normativul EU Nr. 65/2014

**Seria 6, Hotă decorativă de perete,
90 cm, Inox
DWB98JQ50**

Dimensiuni în mm

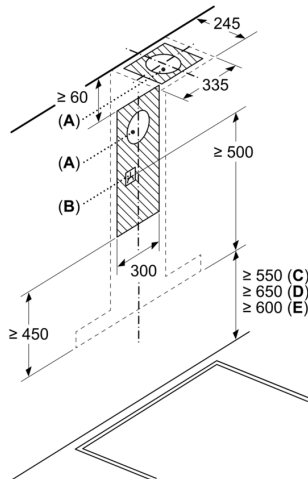


- A:** Aer evacuat
- B:** Aer recirculat
- C:** Evacuarea aerului - montați în jos fantele de la aerul evacuat



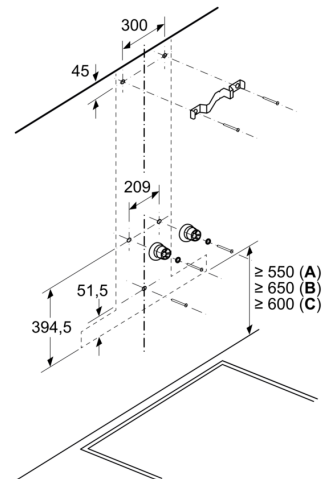
Dimensiuni în mm

Dimensiuni în mm



- A:** ieșire pentru aerul evacuat
- B:** Priză electrică
- C:** Sistem electric
- D:** Gaz - de la marginea superioară a suportului pentru vase
- E:** Electric - pentru Australia și Noua Zeelandă

Dimensiuni în mm



- A:** Sistem electric
- B:** Gaz - de la marginea superioară a suportului pentru vase
- C:** Electric - pentru Australia și Noua Zeelandă