

**Seria 2, Hotă decorativă de perete,
60 cm, Negru
DWP64BC60**



Accesorii optionale

DHZ5275 Kit recirculare standard
DHZ5276 Filtru contra mirosurilor (accesoriu)
HEZG9AS00S Adaptor

**Hotă cu design piramidal: performanțe
perfecte în bucătărie**

- Filtru de grăsime din metal - pentru filtrarea grăsimii și a altor particule solide din aerul extras

Date tehnice

Tip:Wall-mounted
Lungime cablu de alimentare: 130.0 cm
Înălțime horn:553-730/573-730 mm
Înălțime: 246 mm
Dist min deasupra plitei elect: 550 mm
Dist min deasupra plitei gaz: 650 mm
Greutate netă: 8.6 kg
Tip reglaj: mecanic
Trepte de reglare a puterii:3 trepte
Putere maximă în mod evacuare:365 m³/h
Putere maximă în mod recirculare:211 m³/h
Maximum Air flow:365 m³/h
Numar lampi de iluminare:2
Nivel de zgomot:66 dB(A) re 1 pW
Diametru racord de evacuare a aerului: 120 / 150 mm
Material filtru de grasime: Filtre aluminiu lavabile
Cod EAN: 4242005031979
Putere: 100 W
Amperaj: 10 A
Tensiune:220-240 V
Frecventa: 50; 60 Hz
Tip stecher: Schuko-/Gardy cu împământare
Tip de instalare: Instalare pe perete



Seria 2, Hotă decorativă de perete, 60 cm, Negru DWP64BC60

Hotă cu design piramidal: performanțe perfecte în bucătărie

TIP HOTĂ:

- Funcționare în regim de evacuare sau de recirculare a aerului
- Pentru instalare în mod recirculare aer este necesar un Kit de recirculare (accesoriu opțional)
- Pentru montare pe perete
- Hotă, 60 cm

DESIGN

- Culoare: negru
- Lățime: 60 cm

MOD UTILIZARE / FUNCȚIONARE:

- Acționare prin taste pentru trepte de putere și iluminare
- 3 trepte de putere
- Capacitate maximă de evacuare conform EN 61591: 365 m³/h în regim de evacuare a aerului
- Nivel de zgomot conform cu EN 60704-2-13 la putere normală maximă în mod evacuare aer: 66 dB dB(A) re 1 pW
- Capacitate de evacuare aer în mod recirculare: putere normală max. 211 m³/h
- Nivelul de zgomot în modul de recirculare: Utilizare normală maximă: 67 dB (A) re 1 pW
- Turbină cu 2 circuite de aer, de putere mare
- Iluminare 2 x 1,5W LED
- Intensitate luminoasă: 104 lux
- Temperatura de culoare: 3500 K
- Filtru de grăsime din metal (poate fi curățat în mașina de spălat vase)

ETICHETA ENERGETICA:

- Clasa de eficiență energetică: D pe o scară a clasei de eficiență energetică de la A++ la E
- Consum mediu de energie: 53.1 kWh/an
- Clasă de eficiență la ventilare: E
- Clasă de eficiență pentru iluminare: A*
- Clasă de eficiență a filtrului de grăsime: C
- Nivel de zgomot (treapta maxim normală): 66 dB

DIMENSIUNI:

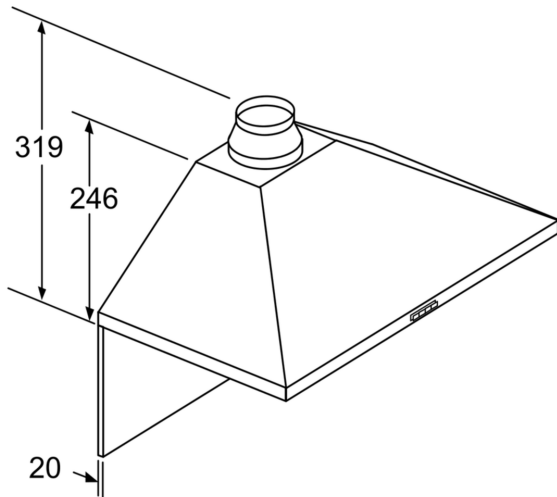
- Dimensiuni pentru montaj n mod evacuare (ÎxLxA): 799-975 x 600 x 500 mm
- Dimensiuni pentru montaj n mod recirculare (ÎxLxA): 799-975 x 600 x 500 mm
- Diametru burlan Ø Diametru racord tuburi: 120 mm mm (Ø 120 mm atașat)

DETALII TEHNICE:

- Putere motor: 100 W
- Lungime cablu de alimentare: 1.3 m
- Clapetă antiretur inclusă

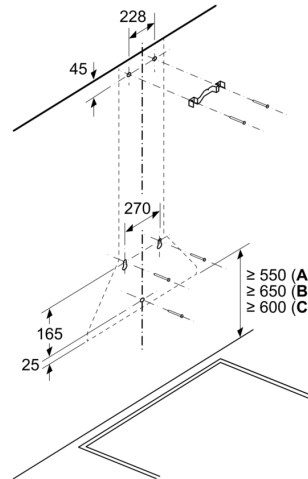
* Conform cu normativul EU Nr. 65/2014

**Seria 2, Hotă decorativă de perete,
60 cm, Negru
DWP64BC60**



În cazul utilizării unui perete posterior,
designul aparatului trebuie respectat.
Dimensiuni în mm

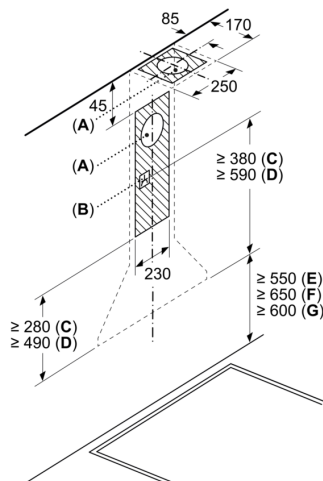
Dimensiuni în mm



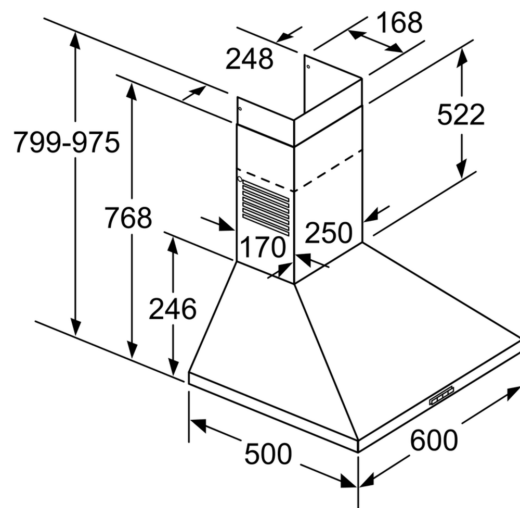
A: Sistem electric

B: Gaz - de la marginea superioară a suportului pentru vase
C: Electric - pentru Australia și Noua Zeelandă

Dimensiuni în mm



A: Ieșire pentru aerul evacuat
B: Priză electrică
C: Aer evacuat
D: Aer recirculat
E: Sistem electric
F: Gaz - de la marginea superioară a suportului pentru vase
G: Electric - pentru Australia și Noua Zeelandă



Dimensiuni în mm