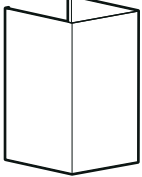
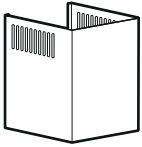
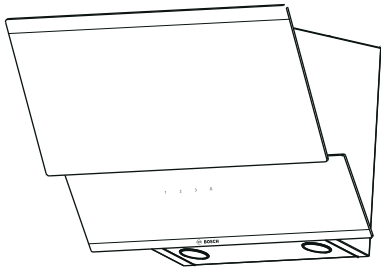




9001429604 010628

ro Instrucțiuni de montaj



**2x**  
Ø 6mm



**4x**  
Ø 10mm



**4x**  
4,8 x 50



**2x**  
3,9 x 22



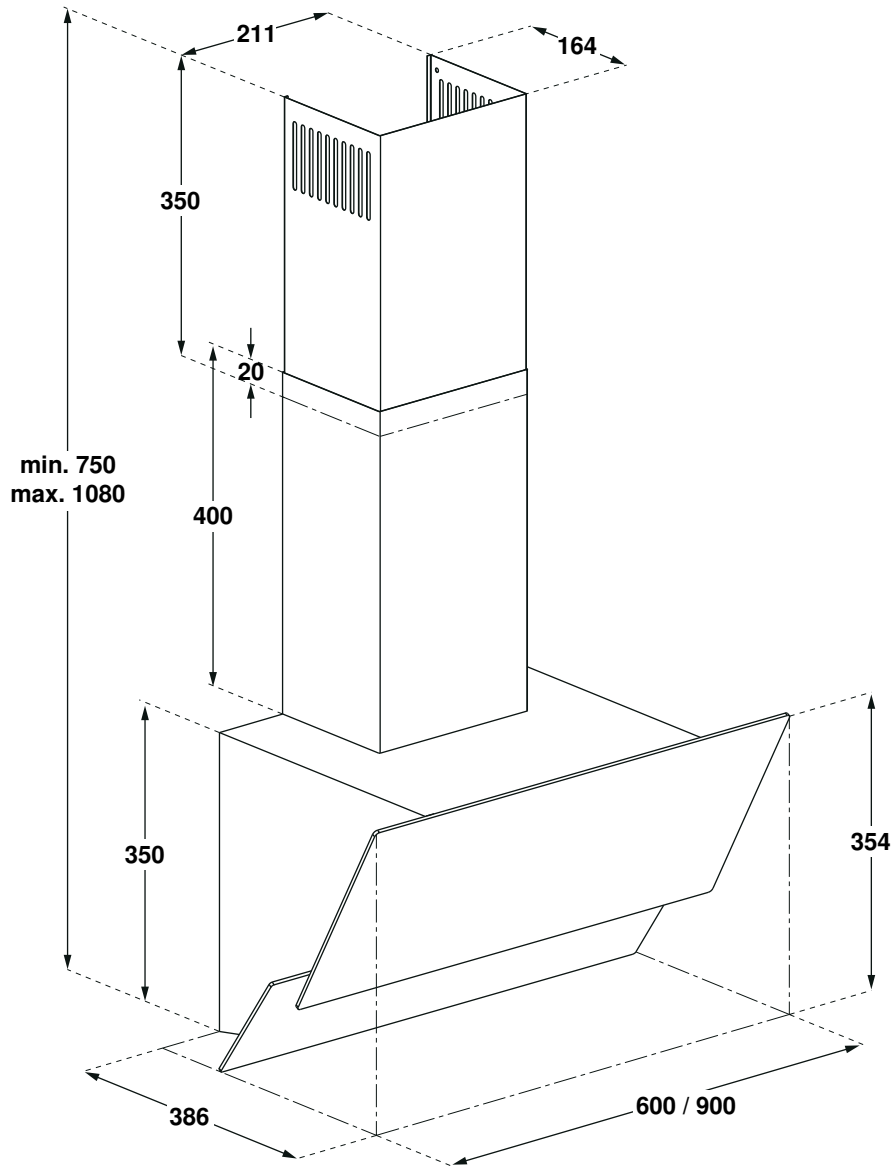
**2x**  
3,5 x 16



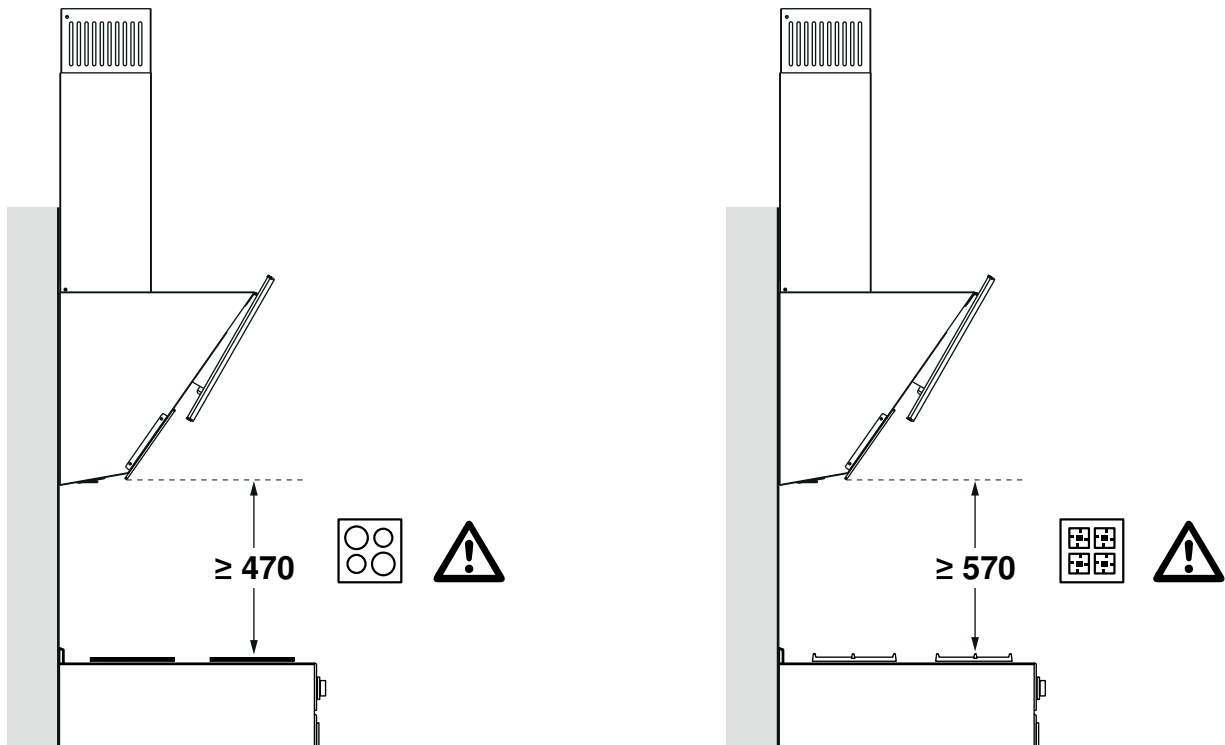
**6x**  
3,5 x 9,5



# A

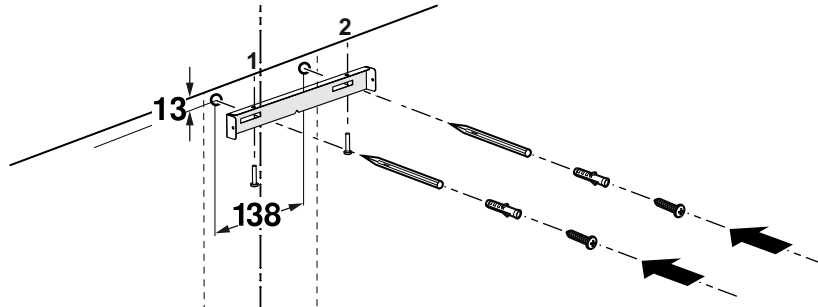
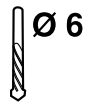


# B



# 1

## a

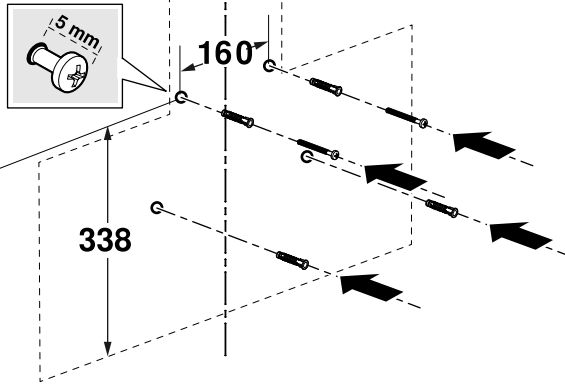
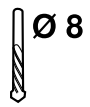


2x  
Ø 6 mm

2x  
Ø 3,9 x 22 mm

2x  
Ø 3,5 x 16 mm

## b

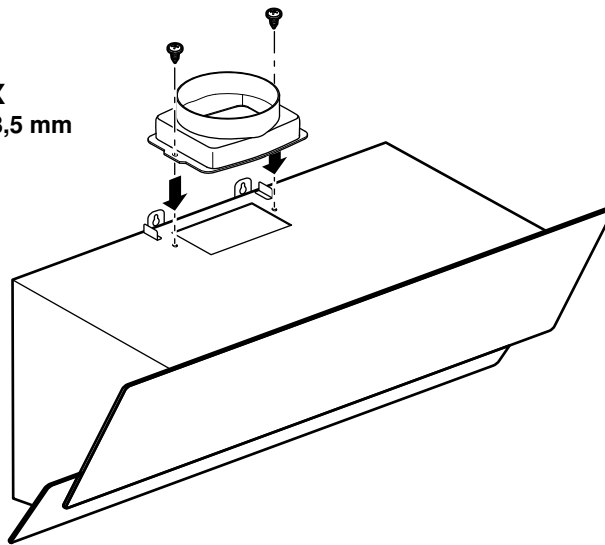


4x  
Ø 8 mm

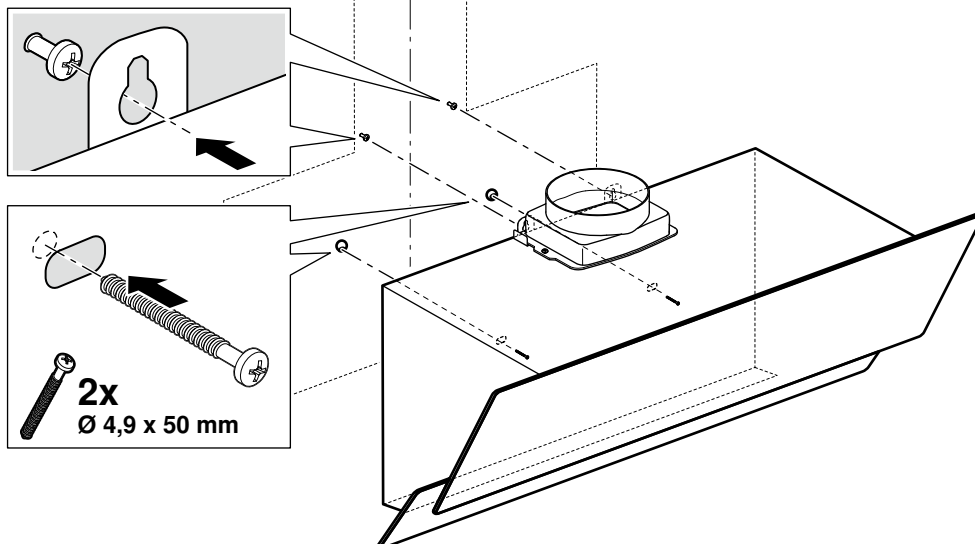
2x  
Ø 4,9 x 50 mm

# 2

2x  
Ø 3,5 mm




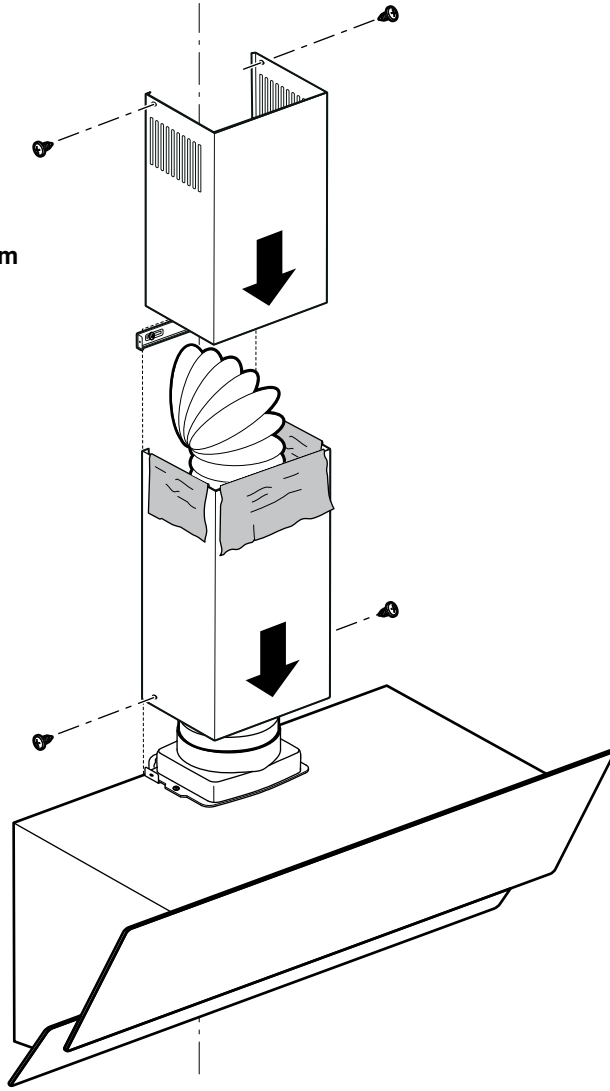
# 3



2x  
Ø 4,9 x 50 mm

4

 **4x**  
Ø 3,5 x 9,5 mm



## ⚠️ Instrucțiuni de siguranță importante

Citiți cu atenție aceste instrucțiuni. Numai astfel puteți utiliza aparatul corect și în siguranță. Păstrați instrucțiunile de utilizare și de montaj pentru o consultare ulterioară sau pentru eventuali viitori proprietari.

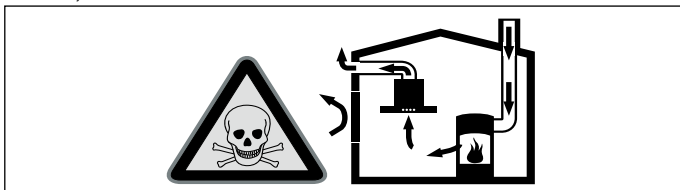
Numai la montajul regulamentar corespunzător instrucțiunii de montaj este garantată siguranța la utilizare. Instalatorul este responsabil pentru funcționarea ireproșabilă la locul de instalare. Lățimea hotei trebuie să corespundă cel puțin lățimii aparatului de gătit.

Pentru instalare trebuie respectate prescripțiile de construcții valabile actual și cele ale furnizorului local de curent și gaz.

### Pericol de moarte!

Gazele de combustie reaspirate vă pot intoxica.

Asigurați o alimentare suficientă cu aer atunci când folosiți aparatul în modul de funcționare cu aer evacuat și într-un loc influențabil de aerul camerei.

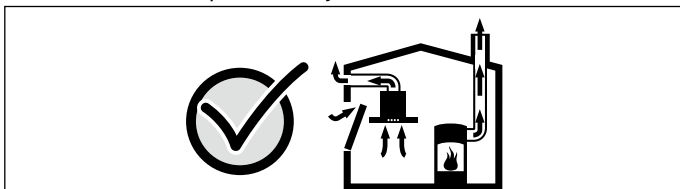


Locurile de gătit influențabile de aerul camerei (de ex. aparate de încălzit cu gaz, ulei, lemn sau cărbune, încălzitoare permanente, preparatoare de apă caldă) absorb aerul de ardere din spațiul în care sunt instalate și evacuează gazele arse în afară printr-o instalație de evacuare a gazelor (de ex. coș de fum).

În utilizarea împreună cu o hotă pornită, se trage aer din bucătărie și din camerele învecinate – fără o alimentare suficientă cu aer se formează o subpresiune. Gazele toxice din coșul de fum sau din puțul de tiraj sunt aspirate înapoi în camerele de locuit.

- Din această cauză asigurați întotdeauna o alimentare suficientă cu aer.
- O casetă de zid de alimentare /evacuare aer nu respectă singură valoarea limită.

Valoarea subpresiunii în spațiul de instalare din locul de gătit mai mică de 4 Pa (0,04 mbar) vă asigură o funcționare sigură. Această se obține când aerul necesar pentru ardere circulă prin deschideri ca de ex. uși, ferestre în legătură cu o casetă de zid de alimentare / evacuare aer sau prin alte mijloace tehnice.



Cereți întotdeauna sfatul unui coșar profesionist, care poate aprecia întregul complex de aerisire al casei și vă poate propune măsura adecvată pentru aerisire.

Dacă hota funcționează exclusiv cu aer recirculat, funcționarea este posibilă fără restricție.

### Pericol de moarte!

Gazele de combustie reaspirate vă pot intoxica. La instalarea unui ventilator cu un șemineu cu aerisire pe coș, alimentarea cu curent electric a hotei trebuie prevăzută cu un circuit de siguranță propriu.

### Pericol de incendiu!

Depunerile de grăsime din filtrul pentru grăsimi se pot aprinde. Distanțele de siguranță prestabilite trebuie respectate pentru a evita o acumulare de căldură. Respectați informațiile referitoare la aparatul dumneavoastră de gătit. Dacă zonele de gătit cu gaz și electrice funcționează împreună, este valabilă cea mai mare distanță indicată.

Aparatul poate fi instalat numai cu una din părți direct lângă un dulap sau un perete. Distanța față de perete sau față de dulap trebuie să fie de minimum 50 mm.

### Pericol de rănire!

- Componentele din interiorul aparatului pot avea muchii ascuțite. Purtați mănuși de protecție.
- Dacă aparatul nu este fixat corespunzător, acesta poate cădea. Toate elementele de fixare trebuie montate bine și sigur.

- Modificările la structura electrică sau mecanică sunt periculoase și pot duce la defecțiuni. Nu efectuați modificări la structura electrică sau mecanică.

### Pericol de electrocutare!

Componentele din interiorul aparatului pot avea muchii ascuțite. Cablul de racordare se poate deteriora. Nu îndoiiți și nu prindeți cablul de racordare în timpul instalării.

### Pericol de electrocutare!

Aparatul este prevăzut cu un ștecher cu împământare de protecție EU. Pentru a asigura împământarea de protecție a unei prize Danemarca, aparatul trebuie legat la un ștecher-adaptor adecvat. Acest adaptor (admis până la max. 13 amperi) se poate obține de la serviciul pentru clienți (piesă de schimb nr. 623333).

### Pericol de sufocare!

Materialul de ambalaj este periculos pentru copii. Nu lăsați niciodată copiii să se joace cu material de ambalaj.

## Indicații generale

### Funcționarea cu aer evacuat

**Indicație:** Aerul nu trebuie să fie evacuat printr-un coș, care este utilizat pentru gazele de evacuare de la aparate, gazul sau alți carburanți ce ard (acest caz nu se aplică pentru aparatele la care se utilizează tehnologia recirculării aerului).

- Dacă aerul evacuat trebuie condus într-un coș de fum sau de evacuare a gazelor, care nu este în funcțiune, trebuie obținut acordul maistrului coșar competent.
- Dacă aerul evacuat este condus prin peretele exterior, ar trebui folosită o casetă de zid telescopică.

### Conductă de aerisire

**Indicație:** Pentru reclamații privind traseul de țevi, producătorul aparatului nu preia nicio garanție.

- Aparatul își atinge capacitatea optimă cu o țevă de evacuare a aerului scurtă, în linie dreaptă și cu un diametru al țevii cât mai mare.
- Datorită țevilor de evacuare a aerului lungi și aspre, cu multe coturi sau cu diametre mai mici de 150 mm, nu se atinge capacitatea de aspirare optimă și zgomotul ventilatorului devine mai sonor.
- Țevile sau furtunurile pentru pozarea conductei de evacuare a aerului nu trebuie să fie din material inflamabil.

### Țevi rotunde

Se recomandă un diametru interior de 150 mm, dar totuși de minimum 120 mm.

### Canale plate

Secțiunea interioară trebuie să corespundă cu diametrul țevilor rotunde.

Ø 150 mm aprox. 177 cm<sup>2</sup>

Ø 120 mm cca. 113 cm<sup>2</sup>

- Canalele plate nu ar trebui să aibă schimbări de direcție ascuțite.
- La diametre care se abat de la standard, se vor folosi benzi de etanșare.

### Alimentare electrică

#### ⚠️ Pericol de electrocutare!

Componentele din interiorul aparatului pot avea muchii ascuțite. Cablul de racordare se poate deteriora. Nu îndoiiți și nu prindeți cablul de racordare în timpul instalării.

Datele de racordare necesare sunt înscrise pe plăcuța de tip în interiorul aparatului, pentru aceasta demontați filtrul de grăsime din metal.

### Lungimea conductei de racordare: cca. 1,30 m

Acest aparat corespunde prevederilor CE de antiparazitare.

Acest aparat poate fi racordat numai la o priză cu contact de protecție instalată conform normelor.

Montați priza cu contact de protecție pe cât posibil înăuntrul măștii coșului de fum.

- Priza cu contact de protecție ar trebui să fie legată printr-un circuit propriu de curent.
- Dacă priza cu contact de protecție nu mai este accesibilă după instalarea aparatului, trebuie să existe un dispozitiv de separare ca la racordul fix.

În cazul unui racord fix necesar, în instalație trebuie să existe un separator multipolar (comutator de protecție al liniei, siguranțe și protecții) cu o deschidere de contact de min. 3 mm. Numai un specialist electrician are voie să execute racordul fix.

## Dimensiunile aparatului și distanțe de siguranță

- Respectați dimensiunile aparatului. (**figura A**)
- Respectați distanțele de siguranță. (**figura B**)

## Pregătirea instalării

### Verificarea peretelui

- Peretele trebuie să fie plan, vertical și cu capacitate portantă suficientă.
- Adâncimea găurilor trebuie să corespundă lungimii șuruburilor. Dibrurile trebuie să stea fix.
- Șuruburile și dibrurile anexate sunt indicate pentru ziduri masive. Pentru alte construcții (de ex. rigips, beton poros, cărămizi de perete Poroton) trebuie folosite mijloace de asamblare corespunzătoare.
- Greutatea maximă a hotei este de **16 kg**.

### Pregătirea peretelui

#### Atenție!

Asigurați-vă că în zona în care se realizează găurile nu se găsesc cabluri electrice, furtunuri de gaz sau de apă.

1. Desenați pe perete, de la tavan până la muchia inferioară a hotei, o linie mediană. (**figura 1**)
2. Marcați orificiile pentru cornierul de susținere al coșului. Mijlocul cornierului de susținere este reprezentat printr-o creștătură. Trasați cornierul de susținere în mijloc la linia mediană, aliniați orizontal și marcați pozițiile orificiilor. (**figura 1a**)
3. Marcați orificiile pentru agățătorile aparatului. (**figura 1b**)
4. Efectuați găurile.
5. Fixați dibrurile coplanar cu peretele.

### Montarea suportului de perete

1. Prindeți cu șuruburi cornierul de susținere pentru masca coșului de fum. (**figura 1**)
2. Înșurubați șuruburile pentru suspendarea aparatului, dar nu le înșurubați complet. (**figura 1**)

### Pregătirea aparatului

1. Deschideți capacul filtrului.
2. Îndepărtați filtrele metalice pentru grăsimi.
3. Fixați conducta de evacuare a aerului pe aparat. (**figura 2**)

## Montarea aparatului

### Suspendarea și alinierea aparatului

#### ⚠ Pericol de rănire!

Componentele din interiorul aparatului pot avea muchii ascuțite. Purtați mănuși de protecție.

1. Mai întâi trageți folia de protecție din spate și după montaj, scoateți-o complet.
2. Suspendați aparatul. (**figura 3**)
3. Aliniați aparatul orizontal cu ajutorul șuruburilor.
4. Montați filtrul metalic pentru grăsimi.

### Conectarea aparatului

#### Indicații

- La funcționarea cu aer evacuat trebuie încorporată o clapetă anti-retur. Dacă aparatul nu are inclusă o clapetă anti-retur, aceasta poate fi achiziționată din comerțul de specialitate.
- Dacă aerul evacuat este condus prin peretele exterior, ar trebui folosită o casetă de zid telescopică.

#### Efectuarea racordului la aerul evacuat

### Țeava de evacuare a aerului Ø 150 mm (mărime recomandată)

1. Fixați conducta de evacuare a aerului direct pe ștuțul de aer.
2. Efectuați racordul la deschiderea pentru aerul evacuat.
3. Etanșați pozițiile de legătură în mod adecvat.

### Țeava de evacuare a aerului Ø 120 mm

1. Fixați ștuțul de reducere pe ștuțul de aer.
2. Fixați țeava de evacuare a aerului pe ștuțul de reducere.
3. Efectuați racordul la deschiderea pentru aerul evacuat.
4. Etanșați pozițiile de legătură în mod adecvat.

#### Efectuarea racordului electric

1. Introduceți fișa de rețea în priza cu pământare.
2. În cazul unei conexiuni fixe necesare, vă rugăm să respectați indicațiile din capitolul Racordul electric.

## Montarea măștii coșului de fum

### ⚠ Pericol de rănire!

Componentele din interiorul aparatului pot avea muchii ascuțite. Purtați mănuși de protecție.

1. Scoateți folia de protecție de pe ambele măști ale coșului de fum.
2. Montați masca superioară a coșului de fum. (**figura 4**)  
Îndoii separat ușor ambele plăci laterale și suspendați-le în partea strângă și dreaptă a cornierelor de susținere.  
**Indicație:** La funcționarea cu aer evacuat, montați masca coșului de fum cu creștăturile în jos.
3. Prindeți cu șuruburi masca superioară a coșului de fum lateral la ambele corniere de susținere.
4. Montați masca inferioară a coșului de fum. (**figura 4**)  
Îndoii separat ușor ambele plăci laterale, suspendați-le în spatele măștii superioare a coșului de fum și strângeți până la capăt.  
**Indicație:** Pentru a evita zgărieturile, așezați hârtie peste muchiile măștii inferioare a coșului de fum, pentru protecție.
5. Plasați măștile coșului de fum pe aparat și prindeți cu șuruburi lateral la cornierul de susținere.

### Demontarea aparatului

1. Scoateți masca coșului de fum.
2. Deconectați aparatul de la rețeaua de curent.
3. Desfaceți conductele de aer evacuat.
4. Introduceți și deschideți cu două mâini capacul filtrului.
5. Îndepărtați filtrele metalice pentru grăsimi.
6. Desfaceți ușor șuruburile pentru susținerea aparatului, dar nu le desfaceți complet.
7. Scoateți aparatul.
8. Slăbiți șuruburile cornierului de susținere pentru masca coșului de fum.



