

**Seria 4, Mașină de gătit mixtă
(gaz/electric), Inox
HXN39AD50**



A

Mașină de gătit independentă, cu plită pe gaz și cuptor electric cu convecție3D: obții rezultate perfecte de coacere chiar și la gătirea pe mai multe niveluri simultan.

- EcoClean Direct - întreținere aproape fără efort a cuptorului, datorită sistemului de autocurățare pentru peretele posterior
- Afișaj digital cu programator electronic pentru utilizare facilă.

Date tehnice

Tip constructiv: Independentă
Dimensiuni aparat: 850-865 x 600 x 600 mm
Lungime cablu de alimentare: 140.0 cm
Greutate netă: 54.1 kg
Greutate brută: 58.4 kg
Cod EAN: 4242005041442
Number of cavities (2010/30/EC): 1
Usable volume (of cavity) - NEW (2010/30/EC): 66 l
Clasa de eficiență energetică: A
Energy consumption per cycle conventional (2010/30/EC): 0.98 kWh/cycle
Energy consumption per cycle forced air convection (2010/30/EC): 0.79 kWh/cycle
Energy efficiency index (2010/30/EC): 95.2 %
Putere: 3300 W
Amperaj: 16 A
Tensiune: 220-240 V
Frecvența: 50-60 Hz
Tip stecher: Schuko-/Gardy cu împământare



4 242005 041442



Accesorii optionale

HEZ431002 :, HEZ438001 :, HEZ438201 :, HEZ25E900 :, HEZ25E901
:, HEZ317000 Tava pizza, HEZ327000 Piatra de copt, HEZ333001
Capac pentru tava Profi, HEZ333073 Tigaie profesională, curățare
catalitică, HEZ438301 :, HEZ625071 Tavă grill, HEZ864000 :,
HEZ915003 Vas de copt sticla termorezistentă 5,4 l

Seria 4, Mașină de gătit mixtă (gaz/electric), Inox HXN39AD50

Mașină de gătit independentă, cu plită pe gaz și cuptor electric cu convecție3D: obții rezultate perfecte de coacere chiar și la gătirea pe mai multe niveluri simultan.

- Sarcină totală conectată gaz: 7.5 kW
- Presetat pentru gaz natural (20 mbar)
- Duze pentru GPL(28-30/37 mbar) incluse, Duze pentru GPL(50 mbar) incluse
- Dimensiuni (ÎxLxA): 850 mm x 600 mm x 600 mm
- Picioare ajustabile pe înălțime

ACCESORII:

- Accesorii incluse: tavă de copt emailată, tavă universală, grătar

TIP CUPTOR / MODURI DE ÎNCĂLZIRE:

- Masina de gatit gaz/electric cu 7 funcții de încălzire: Convecție aer 3D Plus, Încălzire superioară / inferioară, Grill cu convecție aer, Pizza, Încălzire inferioară, Convecție - nivel delicat, Grill cu suprafață mare
- Interval de temperatură: 50 °C - 275 °C
- Volum interior: 66 l

SISTEM DE ACCES CUPTOR:

- Suporturi pentru tăvi
- Suporturi telescopice - accesorii opționale

DESIGN:

- Volum interior mare

CONFORT:

- mecanic, Afișaj electronic LED
- Afișaj digital cu programator electronic pentru pornire și oprire automate
- Încălzire rapidă
- Iluminare interioară cu halogen
- Sertar pentru depozitare ustensile de bucatarie

DETALII PLITA:

- 1 arzător mare, 2 arzătoare normale,
- 1 arzător economic
- Arzător mare (față-stânga) 3 kW
- Arzător normal (spate-stânga) 1.75 kW
- Arzător normal (spate-dreapta) 1.75 kW
- Arzător economic (față-dreapta) 1 kW
- Aprindere la 1 singură mână
- Siguranță (termoelectrică) cu supravegherea flăcării
- Suporturi din oțel emailat pentru vase
- Capac din sticlă pentru plită

CURĂȚARE ȘI ÎNTREȚINERE:

- Sistem de autocurățare EcoClean Direct: perete posterior
- Ușa interioară complet din sticlă

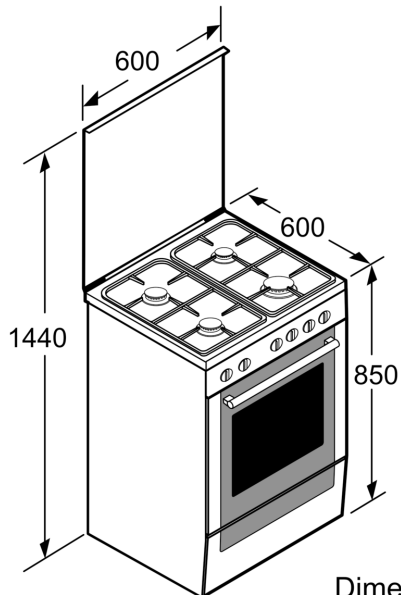
PROTECȚIE ȘI SIGURANȚĂ:

- Sistem de protecție împotriva accesului copiilor
- Eficiență energetică (cf. EU Nr. 65/2014): Ape o scară a clasei de eficiență energetică de la A+++ la D
- Consum de energie per ciclu - mod convecție naturală:0.98 kwh
- Consum de energie per ciclu - mod convecție forțată:0.79 kwh
- Număr compartimente coacere: 1 Sursă de încălzire: electrică
Volum interior:66 l

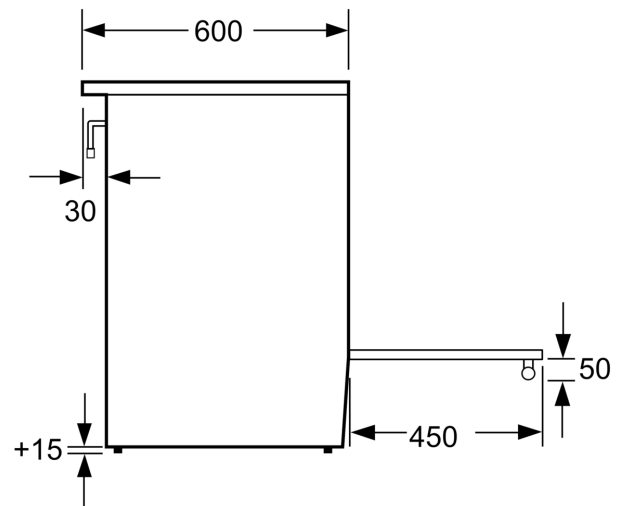
DETALII TEHNICE / DIMENSIUNI:

- Lungime cablu de alimentare: 140 cm
- Putere maximă consumată: 3.3 kW

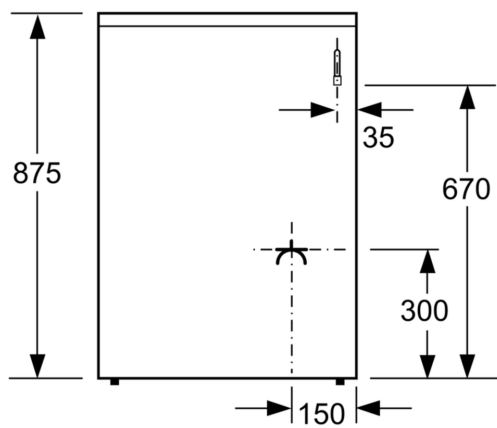
**Seria 4, Mașină de gătit mixtă
(gaz/electric), Inox
HXN39AD50**



Dimensiuni în mm



Dimensiuni în mm



Dimensiuni în mm