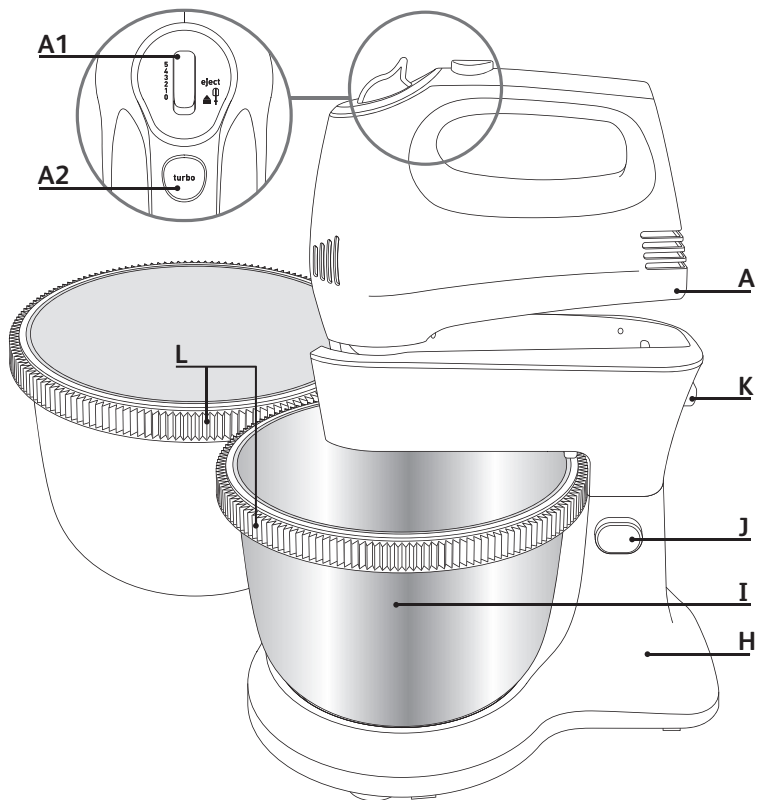
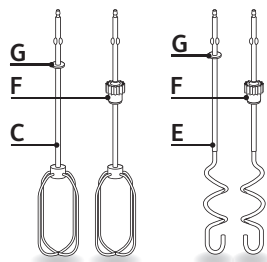
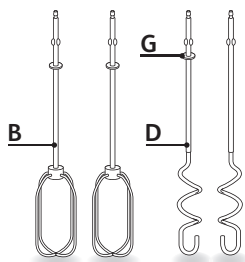


BG  
BS  
CS  
HU  
RO  
SK  
SL  
SR  
HR  
ET  
LV  
LT  
PL  
EN  
NL  
TR  
ES  
UK



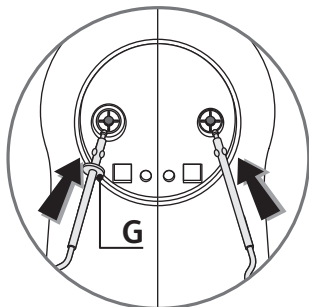


fig.1

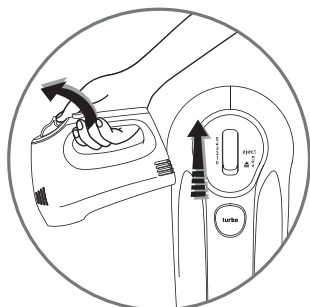


fig.2



fig.3



fig.4



fig.5

- A.** Миксер
- A1.** Бутон за изваждане на приставките за размесване и разбиване и контрол на скоростта
- A2.** Бутон турбо
- B/C.** Дръжки с няколко жици за леки смеси (в зависимост от модела)
- D/E.** Бъркалки за тежки теста (в зависимост от модела)
- F.** Зъбчат пръстен за дясната приставка за размесване или разбиване (само за варианта с купа)
- G.** Маркер за лява приставка за размесване или разбиване
- H.** Подставка (според модела)
- I.** Купа от пластмаса или неръждаема стомана (в зависимост от модела)
- J.** Бутон за заключване/отключване на въртящото се рамо (според модела)
- K.** Бутон за заключване/отключване на миксера (според модела)
- L.** Зъбно колело (според модела)

## Въвеждане в експлоатация

- Извадете аксесоарите от опаковките им и ги почистете с топла вода.

## Употреба на апарата

### Във функция миксер с дръжки или бъркалки

#### • Ръчна употреба:

- Проверете дали слайдера за скорост (**A1**) е в позиция „0“.
- Вкарайте пръчката на всяка приставка за разбиване (**B**) или размесване (**D**) в съответните отвори и ги заключете на местата им. **Приставките за размесване или разбиване имат специфична форма, приставката с маркера за лява страна (G) трябва да се постави отляво, в най-големия отвор (фиг.1).**
- Включете уреда:
  - **уредът ви е разграфен на 5 скорости и бутон турбо. Винаги започвайте да бъркате или месите от позиция 1 преди да**

### преминете в позиция 5.

- за да месите тежки и консистентни теста ви препоръчвам да работите само на позиция **5**.
- Можете също да увеличите скоростта, като натиснете бутон турбо (**A2**); тази функция може да се добавя при всички скорости. Все пак ви съветваме да я използвате само за кратко (максимум 30с за консистентните теста).

- След като приключите работа, поставете слайдера за скорост (**A1**) в позиция „0”.
- Изключете.
- След това натиснете бутона за изваждане (**A1**), за да освободите дръжките или бъркалките.
- За да избегнете прегряване на моторния модул (**A**), не използвайте модула по-дълго от 5 минути.
- Оставете да почива 20 минути преди следващото ползване.
- Винаги оставяйте уреда да изстине до стайна температура преди следващото ползване; в противен случай може да се претовари и повреди.

### • Употреба с подставка (H): (Според модела)

- Проверете дали слайдера за скорост (**A1**) е в позиция „0”.
- Вкарайте пръчката на всяка приставка за разбиване (**C**) или размесване (**E**) в съответните отвори и ги заключете на местата им. **Приставките за размесване или разбиване имат специфична форма, приставката с маркера за лява страна (G) трябва да се постави отляво, в най-големия отвор (фиг.1).**
- Поставете подставката (**H**) върху повърхността за работа:
  - за да повдигнете рамото, отключете, натискайки бутон (**J**) (фиг.3).
  - поставете купата (**I**) (фиг.3).
  - за да свалите рамото, отключете, натискайки

**Внимание:**  
**ВКАРАЙТЕ**  
**МИКСЕРА, КАТО**  
**ПОСТАВИТЕ**  
**БЪРКАЛКИТЕ**  
**ИЛИ ДРЪЖКИТЕ В**  
**ЖЛЕБОВЕТЕ (фиг.5)**

бутон (J) (фиг.4).

- Поставете моторния модул (A) с прикрепените приставки за разбиване (C) или размесване (E), на рамото, докато чуе как щраква на мястото си (фиг.5).
- Включете уреда:
  - уредът ви е разграфен на 5 скорости и бутон турбо. Винаги започвайте да бъркате или месите от позиция 1 преди да преминете в позиция 5.
  - за да месите тежки и консистентни теста ви препоръчвам да работите само на позиция 5.
  - Можете също да увеличите скоростта, като натиснете бутон турбо (A2); тази функция може да се добавя при всички скорости. Все пак ви съветваме да я използвате само за кратко (максимум 30с за консистентните теста).
- След като приключите работа, поставете слайдера за скорост (A1) в позиция „0“.
- Изключете и натиснете бутона за отключване (J), за да вдигнете въртящото се рамо. След това натиснете бутона за заключване на миксера (K), за да го извадите от подставката.
- След това натиснете бутона за изваждане (A1), за да отстраните приставките за разбиване (C) или размесване (E).

## Количества и време за приготвяне \_\_\_\_

- Бъркалки за: сосове, белтъци, кремове, майонеза и леки теста (например за палачинки).
- Приставки за: тежки теста като например за хляб, пица, за маслено тесто и гъсти теста с кайма.

Акcesoари	Максимално количество	Максимално време	Скорост
Приставки за разбиване с няколко ножа (B или C) Разбити белтъци	4 белтъка	5 мин	5
Приставки за тежко тесто (D или E) Паунд кейк	0,5 кг брашно, 300 моля, вода, 8 г суха мая	5 мин	5

- Уверете се, че уредът е добре изключен.
- Почиствайте приставките за разбиване **(B/C)** и приставките за размесване **(D/E)** непосредствено след употреба, за да не залепнат или засъхнат останки от яйце или мазнина по тях.
- Можете да почистите приставките под течаща вода с гъба и почистващ препарат за съдове. Куките, приставките за разбиване и купата могат да се мият в съдомиялна машина.
- Почиствайте корпуса на тялото само с влажна кърпа.
- Никога не мийте моторния модул и основата в съдомиялната машина.
- Не използвайте телове или предмети, съдържащи метални части.
- Никога не потапяйте моторния модул във вода. Избършете със суха кърпа.

- A.** Mikser
- A1.** Tipka za oslobađanje metlice za miješenje, metlica za miješanje i regulator brzine
- A2.** Tipka Turbo
- B/C.** Metlice za miješanje tečne smjese (ovisno o modelu)
- D/E.** Spiralni nastavci za miješanje gustog tijesta (ovisno o modelu)
- F.** Nazubljeni prsten za desnu metlicu za miješanje ili metlicu za miješenje (samo za verziju s posudom)
- G.** Zupčasti zarez za lijevu metlicu za miješanje ili metlicu za miješenje
- H.** Postolja (ovisno o modelu)
- I.** Plastična posuda ili posuda od nehrđajućeg čelika (ovisno o modelu)
- J.** Tipka za zaključavanje / otključavanje zglobnog dijela (ovisno o modelu)
- K.** Tipka za zaključavanje / otključavanje miksera (ovisno o modelu)
- L.** Zupčasti rub posude (ovisno o modelu)

## Priprema za upotrebu

- Izvadite nastavke iz ambalaže i operite ih toplom vodom.

## Upotreba

### Upotreba miksera sa metlicama ili spiralnim nastavcima

- **Ručna upotreba bez postolja:**
- Provjerite da li je tipka za podešavanje brzine (**A1**) na poziciji „0“.
- Umetnite štapić svake metlice za miješanje (**B**) ili metlice za miješenje (**D**) u odgovarajuće otvore i zaključajte ga u mjestu. **Metlice za miješanje i metlice za miješenje specifičnog su oblika. Metlicu za miješanje ili metlicu za miješenje s lijevom zupčastim zarezom (G) potrebno je pozicionirati na lijevu stranu, u najveći otvor (Sl.1).**
- Uključite aparat:
  - **Vaš aparat ima 5 brzina i tipku Turbo. Uvijek počnite miješati ili miksati na poziciji 1 prije nego što pređete na poziciju 5.**



- Za mješanje gustih tijesta preporučujemo vam rad isključivo na poziciji **5**.
- Možete također povećati brzinu pritiskom na tipku turbo (**A2**); ta funkcija se može koristiti pri svakoj od brzina. Savjetujemo vam kratkotrajnu upotrebu te funkcije (maksimalno 30 s za guste smjese).
- Nakon što završite sa radom, vratite tipku za podešavanje brzine (**A1**) na poziciju „0“.
- Isključite iz struje.
- Nakon toga pritisnite tipku za oslobađanje (**A1**) kako biste izvadili metlice ili spiralne nastavke.
- Radi izbjegavanja pregrijavanja jedinice motora (**A**), jedinicu ne koristite duže od 5 minuta.
- Pričekajte 20 minuta prije sljedeće upotrebe.
- Uvijek pričekajte da se aparat ohladi na sobnu temperaturu prije sljedeće upotrebe, jer u suprotnom može doći do preopterećenja i oštećenja aparata.

## • Upotreba na postolju (H): (ovisno o modelu)

- Provjerite da li je tipka za podešavanje brzine (**A1**) na poziciji „0“.
- Umetnite štapić svake metlice za miješanje (**C**) ili metlice za miješenje (**E**) u odgovarajuće otvore i zaključajte ga u mjestu. **Metlice za miješanje i metlice za miješenje specifičnog su oblika. Metlicu za miješanje ili metlicu za miješenje s lijevim zupčastim zarezom (G) potrebno je pozicionirati na lijevu stranu, u najveći otvor (Sl. 1).**
- Postavite postolje (**H**) na radnu površinu:
  - Otključajte zglobovi dio kako biste ga podigli pritiskom na tipku (**J**) (**Sl. 3**).
  - Namjestite posudu (**I**) (**Sl. 3**).
  - Otključajte zglobovi dio kako biste ga spustili sa pritiskom na tipku (**J**) (**Sl. 4**).
  - Postavljajte jedinicu motora (**A**) opremljenu s metlicama za miješanje (**C**) ili metlicama za miješenje (**E**) na zglobovi dio dok ne začujete zvučno nalijeganje (**Sl. 5**).

**Pažnja:**  
**UMETNITE MIKSER**  
**NAMJEŠTAJUĆI**  
**METLICE ILI**  
**SPIRALNE NASTAVKE**  
**U UREZANE OTVORE**  
**(Sl. 5)**

- Uključite aparat u struju:
  - Vaš aparat ima **5** brzina i turbo tipku. Uvijek počnite miješati ili miksati na poziciji **1** prije nego što pređete na poziciju **5**.
  - Za mješanje gustih tijesta preporučujemo vam rad isključivo na poziciji **5**.
  - Možete također povećati brzinu sa pritiskom na tipku turbo (**A2**); ta funkcija se može koristiti pri svakoj od brzina. Savjetujemo vam kratkotrajnu upotrebu te funkcije (maksimalno 30 s za guste smjese).
- Nakon što završite sa radom, vratite tipku za podešavanje brzine (**A1**) na poziciju „0“.
- Isključite iz struje i pritisnite tipku za otključavanje (**J**) kako biste podigli zglobovi dio. Pritisnite tipku za zaključavanje miksera (**K**) kako biste ga odstranili od postolja.
- Zatim pritisnite tipku za oslobađanje (**A1**) kako biste uklonili metlice za miješanje (**C**) ili metlice za mješanje (**E**).

## Količina i vrijeme pripreme

---

- Nastavci miksera: umaci, mućenje bjelanjaka, kreme, majoneze i lagano miksanje (npr. smjese za palačinke).
- Mješalica za tijesto za: razne vrste tijesta, kao što su tijesta za hljeb, tijesta za pizzu, za hrskava tijesta i gusta tijesta koja sadrže mljeveno meso.

Nastavci	Maksimalna količina	Maksimalno vrijeme	Brzina
<b>Metlice za miješanje s više oštrica (B ili C)</b> Snijeg od bjelanjaka	4 bjelanjka	5 min	5
<b>Metlice za miješanje gustog tijesta (D ili E)</b> Pound kolač	0,5 kg brašna, 300 ml vode, 8 g suhog kvasca	5 min	5

- Uvjerite se da je aparat isključen.
- Metlice za miješanje (**B/C**), metlice za miješenje (**D/E**) očistite odmah nakon upotrebe kako biste izbjegli lijepljenje ili sušenje ostataka smjese s jajima ili uljem.
- Pribor možete očistiti pod slavinom sa spužvicom i tekućim sredstvom za pranje posuđa. Kukice, metlice za miješanje i posudu možete staviti u mašinu za pranje posuđa.
- Tijelo aparata čistite samo vlažnom krpom.
- Jedinicu motora i kućište nikada ne perite u mašini za pranje posuđa.
- Ne koristite abrazivne spužvice niti predmete koji sadrže metalne dijelove.
- Jedinicu motora nikada ne uranjajte u vodu. Jedinicu motora obrišite suhom krpom.

- |   |  |
|---|--|
| <b>A.</b> Šlehač  | <b>H.</b> Podstavec (v závislosti na modelu)                                       |
| <b>A1.</b> Vysouvací tlačítko pro odstranění hnětače nebo šlehače a řízení otáček | <b>I.</b> Plastová nebo ocelová nerezová míska (v závislosti na modelu)            |
| <b>A2.</b> Tlačítko Turbo   | <b>J.</b> Tlačítko pro blokování/uvolnění otočného ramene (v závislosti na modelu) |
| <b>B/C.</b> Šlehací metly na přípravu lehkých potravin (v závislosti na modelu)   | <b>K.</b> Tlačítko pro blokování/uvolnění šlehače (v závislosti na modelu)         |
| <b>D/E.</b> Hnětače na těžké těsto (v závislosti na modelu)                       | <b>L.</b> Ozubené kolečko (v závislosti na modelu)                                 |
| <b>F.</b> Ozubený věnec pro pravý šlehač nebo hnětač (pouze pro verzi mísy)       |  |
| <b>G.</b> Značka pro levý šlehač nebo hnětač                                      |  |

## Uvedení do provozu

- Vyndejte příslušenství z obalu a opláchněte jej v teplé vodě.

## Používání přístroje

### Funkce Šlehač se šlehacími nebo hnětacími metlami

#### • Ruční používání:

- Zkontrolujte, zda je měnič rychlosti (**A1**) v poloze „0“.
- Vložte tyčku každého šlehače (**B**) nebo hnětače (**D**) do příslušných otvorů a zacvakněte. **Šlehače a hnětače mají specifický tvar. Hnětač nebo šlehač s levou značkou (G) musí být umístěn na levou stranu, největší otvor (Obr. 1).**
- Zapojte přístroj do elektrické zásuvky:
  - **Přístroj má 5 rychlostí a jedno tlačítko Turbo. Šlehat nebo hnětat začnete vždy v poloze 1, až poté přecházejte do polohy 5.**
  - V případě hnětení těžkého a tuhého těsta vám doporučujeme pracovat pouze v poloze 5.
  - Rychlost můžete zvýšit také stisknutím tlačítka Turbo (**A2**). Tuto funkci je možné použít při

všech rychlostech. V každém případě vám doporučujeme používat ji pouze krátce (maximálně 30 s v případě tuhého těsta).

- Po ukončení úkonu dejte měnič rychlosti (**A1**) do polohy „0“.
- Odpojte od zdroje elektrické energie.
- Potom stiskněte tlačítko vysunutí (**A1**) pro uvolnění šlehacích nebo hnětacích metel.
- Aby se zabránilo přehřátí motorové jednotky (**A**), nepoužívejte přístroj déle než 5 minut.
- Nechte v klidu po dobu 20 minut před dalším používáním.
- Vždy nechte přístroj vychladnout na pokojovou teplotu před dalším použitím, jinak může dojít k přetížení a poškození přístroje.

### • Používání na podstavci (H): (v závislosti na modelu)

- Zkontrolujte, zda je měnič rychlosti (**A1**) v poloze „0“.
- Vložte tyčku každého šlehače (**C**) nebo hnětače (**E**) do příslušných otvorů a zacvakněte. **Šlehače a hnětače mají specifický tvar. Hnětač nebo šlehač s levou značkou (G) musí být umístěn na levou stranu, největší otvor (Obr. 1).**
- Umístěte podstavec (**H**) na pracovní desku:
  - Pro zdvihnutí ramene jej odblokujte stisknutím tlačítka (**J**) (**Obr. 3**).
  - Vložte misku (**I**) (**Obr. 3**).
  - Stisknutím tlačítka (**J**) odblokujte rameno, abyste jej mohli sklopit (**Obr. 4**).
  - Umístěte motorovou jednotku (**A**), vybavenou šlehačem (**C**) nebo hnětačem (**E**), na odklápěcí rameno, dokud neuslyšíte zacvaknutí (**Obr. 5**).
- Zapojte přístroj do elektrické zásuvky:
  - Přístroj má 5 rychlostí a jedno tlačítko Turbo. Šlehat nebo hnětat začněte vždy v poloze 1, až poté přecházejte do polohy 5.
  - V případě hnětení těžkého a tuhého těsta vám doporučujeme pracovat pouze v poloze 5.
  - Rychlost můžete zvýšit také stisknutím tlačítka Turbo (**A2**). Tuto funkci je možné použít při všech rychlostech. V každém případě vám

**Pozor: MIXÉR  
VKLÁDEJTE  
UMÍSTĚNÍM  
ŠLEHACÍCH ČI  
HNĚTACÍCH  
METEL DO  
ZÁŘEZŮ/DRÁŽEK  
(Obr.5)**

doporučujeme používat ji pouze krátce (maximálně 30 s v případě tuhého těsta).

- Po ukončení úkonu dejte měnič rychlosti (**A1**) do polohy „0“.
- Odpojte od zdroje elektrické energie a stiskněte tlačítko uvolnění (**J**) pro zdvihnutí otočného ramene. Potom stlačte tlačítko blokování šlehače (**K**), abyste jej mohli sejmut z podstavce.
- Poté stiskněte tlačítko pro vysunutí (**A1**), aby se odstranily šlehače (**C**) nebo hnětače (**E**).

## Množství a časy na přípravu potravin \_\_\_

- Šlehač: omáčky, rozšlehané bílky, krémy, majonézy a lehká těsta (např. palačinkové těsto).
- Hnětač: těžké těsto, např. chlebové těsto, těsto na pizzu, křehké pečivo a husté těsto obsahující mleté maso.

Příslušenství	Maximální množství	Maximální doba přípravy	Rychlost
<b>Šlehače s několika čepelemi (B nebo C)</b> Šlehané bílky	4 bílky	5 min	5
<b>Hnětače pro těžké těsto (D nebo E)</b> Piškot	0,5 kg mouky, 300 ml vody, 8 g sušeného droždí	5 min	5

- Ujistěte se, že je přístroj odpojený z elektrické zásuvky.
- Vyčistěte šlehače (**B / C**), hnětače (**D / E**) ihned po použití, aby se zabránilo přilepení směsi s vejcem nebo olejem nebo jejich usušení na nich.
- Příslušenství můžete vyčistit pod tekoucí vodou s houbou a prostředkem na mytí nádobí. Háky, šlehače a misku můžete dát do myčky.
- Těleso přístroje čistěte pouze pomocí navlhčeného hadříku.
- Nikdy nemyjte motorovou jednotku a základnu v myčce na nádobí.
- Nepoužívejte drátěnky ani předměty obsahující kovové části.
- Nikdy neponořte pod vodu motorovou jednotku. Otřete suchým hadříkem.

- A.** Habverő
- A1.** Kioldó gomb a habverők és keverőszárak eltávolításához és sebességállító gomb.
- A2.** Turbó gomb
- B/C.** Huzalszálas habverő könnyű ételekhez (modell szerint)
- D/E.** Dagasztókarok sűrű tésztához (modell szerint)
- F.** Fogazott koszorú a jobb oldali habverőhöz vagy keverőszárhoz (csak tálal verzióhoz)
- G.** A bal oldali habverő és keverőszár jelölése
- H.** Aljzat (modell szerint)
- I.** Műanyag vagy rozsdamentes acél tál (modelltől függően)
- J.** Rögzítőkar rögzítő gomb / kibiztosító gomb (modell szerint)
- K.** Habverő rögzítő gomb / kibiztosító gomb (modell szerint)
- L.** Fogaskerék (modell szerint)

## Üzembe helyezés

- Vegye ki a tartozékokat csomagolásukból, és tisztítsa meg őket meleg vízzel.

## A készülék használata

### Habverő funkció a habverőkkel és dagasztókarokkal

#### • Kézi használat:

- Győződjön meg arról, hogy a sebesség (A1) "0" pozícióban van.
- Helyezze be a habverő (B) vagy keverőszár (D) rúdját a megfelelő lyukakba, és rögzítse a helyükre. **A habverőknek és keverőszáraknak speciális formája van, a bal oldali jelölésű habverőt vagy keverőszárat (G) a bal, legnagyobb lyukba kell dugni (1. ábra).**
- Dugja be a készüléket:
  - **A készülék 5 sebességgel és egy turbó gombbal rendelkezik. A keverést vagy tésztadagasztást mindig az 1-es állásban kezdje, fokozatosan lépve az 5-ös állásig.**
  - A nehéz vagy sűrű állagú tészták dagasztásához



kizárólag az **5-ös** állásban való dagasztást ajánljuk.

- A sebesség növelését a turbó gomb megnyomásával is elérheti (**A2**); ez a funkció bármely sebesség fokozására alkalmazható. A funkciót azonban csak rövid ideig tanácsoljuk alkalmazni (maximum 30 mp. a sűrűbb tészta esetében).
- A művelet befejezését követően állítsa a sebességszabályozót (**A1**) a "0" állásra.
- Húzza ki a készüléket.
- Nyomja le a kioldó gombot (**A1**) a habverő kosarak és dagasztókarok kivételéhez.
- A motoregység (**A**) túlmelegedésének elkerülése érdekében, ne használja az egységet 5 percnél tovább.
- Hagyja pihenni 20 percig a következő működtetés előtt.
- Mindig hagyja kihűlni a készüléket szobahőmérsékletre a következő használat előtt, különben túlterhelés lép fel, ami megrongálhatja a készüléket.

### •**Használat az aljzaton (H): (modell szerint)**

- Győződjön meg arról, hogy a sebességszabályzó (**A1**) "0" pozícióban van.
- Helyezze be a habverő (**C**) vagy keverőszár (**E**) rúdját a megfelelő lyukakba, és rögzítse a helyükre. **A habverőknek és keverőszáraknak speciális formája van, a bal oldali jelölésű habverőt vagy keverőszárat (G) a bal, legnagyobb lyukba kell dugni (1. ábra).**
- Helyezze az aljzatot (**H**) a munkafelületre:
  - A rögzítőkar felemeléséhez nyomja meg a (**J**) gombot (**3. ábra**).
  - Helyezze az edényt az aljzatra (**I**) (**3. ábra**).
  - A felnyitáshoz a rögzítőkart a (**J**) gomb megnyomásával húzza felfelé (**4. ábra**).
  - Helyezze a motoregységet (**A**) a behelyezett habverőkkel (**C**) vagy keverőszárakkal (**E**) a felfüggesztett karra, amíg a helyére nem kattann (**5. ábra**).

**Figyelem: A CSATLAKOZTATÁSKOR A HABVERŐKET ILLETVE DAGASZTÓKAROKAT A MEGFELELŐ NYÍLÁSBA ÁLLÍTSA (5. ábra)**

- Dugja be a készüléket:
  - A készülék **5** sebességgel és egy turbó gombbal rendelkezik. A keverést vagy téstadagasztást mindig az **1-es** állásban kezdje, fokozatosan lépve az **5-ös** állásig.
  - A nehéz vagy sűrű állagú tészták dagasztásához kizárólag az **5-ös** állásban való dagasztást ajánljuk.
  - A sebesség növelését a turbó gomb megnyomásával is elérheti (**A2**); ez a funkció bármely sebesség fokozására alkalmazható. A funkciót azonban csak rövid ideig tanácsoljuk alkalmazni (maximum 30 mp. a sűrűbb tészták esetében).
- A művelet befejezését követően állítsa a sebességszabályozót (**A1**) a **"0"** állásra.
- Húzza ki a készüléket és nyomja meg a kioldó gombot (**J**) a rögzítőkar felemeléséhez. Majd nyomja meg a készülék kioldó gombját (**K**), az aljzatról való eltávolításhoz.
- Majd nyomja meg a kioldó gombot (**A1**) a habverők (**C**) vagy keverőszárak (**E**) kivételéhez.

## Mennyiségek és elkészítési idők \_\_\_\_\_

- Habverők: szósokhoz, tojás felveréséhez, krémekhez, majonézhez és könnyű, felvert híg tésztaanyaghoz (pl. palacsinta tészta).
- Dagasztók: nehéz tésztákhoz, pl. kenyér tésztához, pizza tésztához, omlós tésztához és vastag, darált húsos tésztához.

Tartozékok	Max. mennyiség	Max. idő	Sebesség
<b>Több pengés habverők (B vagy C)</b> Tojásfehérjéből vert hab	4 tojásfehérje	5 perc	5
<b>Keverőszárak nehéz tésztákhoz (D vagy E)</b> Egyensúlysütemény	0,5 kg liszt, 300 ml víz, 8 g száraz élesztő	5 perc	5

- Győződjön meg róla, hogy a készülék ki van kapcsolva.
- Tisztítsa meg a habverőket **(B/C)**, keverőszárakat **(D/E)** közvetlenül használat után, hogy a tojásos vagy olajos maradékok ne ragadjanak rájuk.
- A tartozékokat csap alatt szivaccsal és mosogatószerrel is elmosogathatja. A keverőszárak, habverők és a tál mosogatógépben is mosogatható.
- A készülék testét kizárólag nedves ruhával törölje le.
- Soha ne mossa a motoregységet és az alapot mosogatógépben.
- Ne használjon súrolót vagy fémet tartalmazó tárgyakat.
- Soha ne merítse vízbe a motoregységet. Törölje le egy száraz ruhával.

- A.** Bloc Motor
- A1.** Buton de ejectare pentru a scoate telurile și cârligele și pentru controlul vitezei
- A2.** Buton Turbo
- B/C.** Teluri multi-spire pentru preparate ușoare (în funcție de model)
- D/E.** Cârlige pentru aluaturi grele (în funcție de model)
- F.** Inel de viteză numai pentru telul sau cârligul din dreapta (numai pentru modelul cu bol)
- G.** Marcaj pentru telul sau cârligul din stânga
- H.** Bază (în funcție de model)
- I.** Bol din plastic sau inox (în funcție de model)
- J.** Buton de blocare / deblocare a brațului pivotant (în funcție de model)
- K.** Buton de blocare / deblocare a mixerului (în funcție de model)
- L.** Bordură zimțată (în funcție de model)

## Punerea în funcțiune

- Scoateți accesoriile din ambalaj și spălați-le cu apă caldă.

## Utilizarea aparatului

### Funcționarea mixerului cu telurile sau cârligele

#### • Utilizare manuală:

- Verificați dacă selectorul de viteză (**A1**) se află în poziția „0”
- Introduceți tija fiecărui tel (**B**) sau cârlig (**D**) în orificiile corespunzătoare și blocați-le în poziție. **Telurile și cârligele au o formă specifică, telul sau cârligul cu marcaj în stânga (G) trebuie să fie poziționat în stânga, în orificiul cel mai mare (Fig. 1).**
- Conectați aparatul la sursa de alimentare:
  - **Aparatul dumneavoastră este prevăzut cu 5 viteze și cu un buton turbo. Începeți întotdeauna să mixați sau să frământați în poziția 1 înainte de a trece în poziția 5.**

- Pentru a frământa aluaturi grele și consistente, vă recomandăm să lucrați doar în poziția **5**.
- De asemenea, puteți mări viteza apăsând butonul turbo (**A2**); această funcție se poate adăuga la toate vitezele. Vă sfătuim însă să utilizați această funcție doar pe o perioadă scurtă de timp (maxim 30 de secunde pentru alaturile consistente).
- După ce ați terminat operațiunea, poziționați selectorul de viteză (**A1**) în poziția „0”.
- Scoateți aparatul din priză.
- Apăsați apoi butonul de eliberare (**A1**) pentru a putea scoate telurile sau cârligele.
- Pentru a evita supraîncălzirea unității motorului (**A**), nu folosiți aparatul mai mult de 5 minute.
- Lăsați o pauză de 20 de minute înainte de operația următoare.
- Lăsați întotdeauna aparatul să se răcească la temperatura camerei înainte de următoarea utilizare, în caz contrar acesta se poate suprasolicita și se poate deteriora.

### • Utilizare pe bază (H): (în funcție de model)

- Verificați dacă selectorul de viteză (**A1**) se află în poziția „0”.
- Introduceți tija fiecărui tel (**C**) sau cârlig (**E**) în orificiile corespunzătoare și blocați-le în poziție. **Telurile și cârligele au o formă specifică, telul sau cârligul cu marcaj în stânga (G) trebuie să fie poziționat în stânga, în orificiul cel mai mare (Fig. 1).**
- Amplasați baza (**H**) pe suprafața de lucru:
  - Pentru a ridica brațul, deblocați-l apăsând butonul (**J**) (Fig. 3).
  - Poziționați bolul (**I**) (Fig. 3).
  - Deblocați brațul pentru a-l lăsa în jos apăsând butonul (**J**) (Fig. 4).
  - Amplasați unitatea mixerului (**A**), echipată cu telurile (**C**) sau cârligele (**E**) în brațul cu balama până când auziți un declic de fixare în poziție (Fig. 5).
- Conectați aparatul la sursa de alimentare:

**Atenție:**  
**INTRODUCEȚI**  
**MIXERUL**  
**POZIȚIONÂND TE-**  
**LURILE SAU CÂRLI-**  
**GELE ÎN ȘANȚURI**  
**(FIG. 5)**

- Aparatul dumneavoastră este prevăzut cu **5** viteze și cu un buton turbo. Începeți întotdeauna să mixați sau să frământați în poziția **1** înainte de a trece în poziția **5**.
- Pentru a frământa aluaturi grele și consistente, vă recomandăm să lucrați doar în poziția **5**.
- De asemenea, puteți mări viteza apăsând butonul turbo (**A2**); această funcție se poate adăuga la toate vitezele. Vă sfătuim însă să utilizați această funcție doar pe o perioadă scurtă de timp (maxim 30 de secunde pentru aluaturile consistente).
- După ce ați terminat operațiunea, poziționați selectorul de viteză (**A1**) în poziția „0”.
- Scoateți aparatul din priză și acționați butonul de deblocare (**J**) pentru a ridica brațul pivotant. Apăsați apoi butonul de deblocare a mixerului (**K**) pentru a scoate mixerul din suport.
- Apoi apăsați pe butonul de ejectare (**A1**) pentru a scoate telurile (**C**) sau cârligele (**E**).

## Cantități și durate de preparare \_\_\_\_\_

- Folosiți telurile pentru: sosuri, bătut albușuri, creme, maioneză și amestecuri aerate și aluaturi ușoare (de ex. aluat de clătite).
- Folosiți cârligele pentru: diverse tipuri de aluaturi grele precum cel de pâine, pizza, patiserie fragedă și aluat dens ce conține carne tocată.

Accesorii	Cantitate maximă	Durăță maximă	Viteză
<b>Teluri (B sau C)</b> Albușuri bătute cu mixerul	4 albușuri de ou	5 minute	5
<b>Cârlige pentru aluaturi grele (D sau E)</b> Chec	0,5 kg făină, 300 ml apă, 8 g drojdie uscată	5 minute	5

- Asigurați-vă că aparatul a fost scos din priză.
- Curățați telurile **(B/C)**, cârligele **(D/E)** imediat după utilizare pentru a evita ca resturile de amestec cu ou sau ulei să se lipească sau usuce pe acestea.
- Puteți curăța accesoriile sub jetul de apă de la robinet cu un burete și detergent lichid de vase. Telurile, cârligele și bolul se pot spăla în mașina de spălat vase.
- Curățați corpul aparatului numai cu o cârpă umedă.
- Nu spălați niciodată unitatea motorului și baza în mașina de spălat vase.
- Nu utilizați bureți abrazivi sau obiecte care conțin părți metalice.
- Nu scufundați niciodată corpul mixerului în apă. Curățați prin ștergere cu o cârpă uscată.

- |   |  |
|---|--|
| <b>A.</b> Šľahač  | <b>H.</b> Podstavec (v závislosti od modelu)                                       |
| <b>A1.</b> Vysúvacie tlačidlo na odsúvanie hnetáča alebo šľahača a ovládanie otáčok | <b>I.</b> Plastová alebo ocelová nehrdzavejúca miska (v závislosti od modelu)      |
| <b>A2.</b> Tlačidlo Turbo   | <b>J.</b> Tlačidlo blokovania / uvoľnenia otočného ramena (v závislosti od modelu) |
| <b>B/C.</b> Šľahače na prípravu ľahkých potravín (v závislosti od modelu)           | <b>K.</b> Tlačidlo blokovania / uvoľnenia šľahača (v závislosti od modelu)         |
| <b>D/E.</b> Miesiče na ťažké cesto (v závislosti od modelu)                         | <b>L.</b> Ozubené koliesko (v závislosti od modelu)                                |
| <b>F.</b> Ozubený veniec pre pravý šľahač alebo hnetáč (len pre verziu misy)        |  |
| <b>G.</b> Značka pre ľavý šľahač alebo hnetáč                                       |  |

## Spustenie do prevádzky

- Vyberte príslušenstvo z jeho obalu a opláchnite ho v teplej vode.

## Používanie prístroja

### Funkcia Šľahač so šľahačmi alebo miesičmi

#### • Ručné používanie:

- Skontrolujte, či je volič rýchlostí (**A1**) v polohe „0“.
- Vložte tyčku každého šľahača (**B**) alebo hnetáča (**D**) do príslušných otvorov a zacvaknite. **Šľahače a hnetáče majú špecifický tvar. Hnetáč alebo šľahač s ľavou značkou (G) musí byť umiestnený na ľavú stranu, najväčší otvor (Obr.1).**
- Zapojte prístroj do elektrickej zásuvky:
  - **Váš prístroj má 5 rýchlostí a jedno tlačidlo Turbo. Šľahať alebo miesiť začnite vždy v polohe 1, až potom prechádzajte do polohy 5.**
  - V prípade miesenia ťažkého a tuhého cesta vám odporúčame pracovať iba v polohe 5.
  - Rýchlosť môžete zvýšiť tiež stlačením tlačidla



Turbo (**A2**), túto funkciu možno použiť pri všetkých rýchlostiach. V každom prípade vám odporúčame používať ju iba krátko (maximálne 30 s v prípade tuhého cesta).

- Po ukončení výkonu dajte volič rýchlostí (**A1**) do polohy „0“.
- Odpojte od zdroja elektrickej energie.
- Potom stlačte tlačidlo vysunutia (**A1**) pre uvoľnenie šľahačov alebo miesičov.
- Aby sa zabránilo prehriatiu motorovej jednotky (**A**), nepoužívajte prístroj dlhšie ako 5 minút.
- Nechajte v klude po dobu 20 minút pred ďalším používaním.
- Vždy nechajte prístroj vychladnúť na izbovú teplotu pred ďalším použitím, inak môže dôjsť k preťaženiu a poškodeniu prístroja.

## • Používanie na podstavci (H): (v závislosti od modelu)

- Skontrolujte, či je volič rýchlostí (**A1**) v polohe „0“.
- Vložte tyčku každého šľahača (**C**) alebo hnetača (**E**) do príslušných otvorov a zacvaknite. **Šľahače a hnetače majú špecifický tvar. Hnetač alebo šľahač s ľavou značkou (G) musí byť umiestnený na ľavú stranu, najväčší otvor (Obr.1).**
- Umiestnite podstavec (**H**) na pracovnú dosku:
  - Pre zdvihnutie ramena ho odblokujte stlačením tlačidla (**J**) (**Obr.3**).
  - Vložte misku (**I**) (**Obr.3**).
  - Stlačením tlačidla (**J**) odblokujte rameno, aby ste ho mohli sklopiť (**Obr.4**).
  - Umiestnite motorovú jednotku (**A**), vybavenú šľahačom (**C**) alebo hnetačom (**E**), na odklápacie rameno, pokiaľ nebudete počuť zacvaknutie (**Obr.5**).
- Zapojte prístroj do elektrickej zásuvky:
  - Prístroj má **5** rýchlostí a jedno tlačidlo Turbo. Šľahať alebo miesiť začnite vždy v polohe **1**, až potom prechádzajte k polohe **5**.
  - V prípade miesenia ťažkého a tuhého cesta vám odporúčame pracovať iba v polohe **5**.
  - Rýchlosť môžete zvýšiť tiež stlačením tlačidla

**Pozor: MIXÉR  
VKLADAJTE  
UMIESTNENÍM  
ŠĽAHAČOV ALEBO  
MIESIČOV DO ZÁRE-  
ZOV / DRÁŽOK.  
(Obr.5)**

Turbo **(A2)**, túto funkciu možno použiť pri všetkých rýchlostiach. V každom prípade vám odporúčame používať ju iba krátko (maximálne 30 s v prípade tuhého cesta).

- Po ukončení výkonu dajte volič rýchlostí **(A1)** do polohy „0“.
- Odpojte od zdroja elektrickej energie a stlačte tlačidlo uvoľnenia **(J)** pre zdvihnutie otočného ramena. Potom stlačte tlačidlo blokovania Šľahača **(K)**, aby ste ho mohli odobrať z podstavca.
- Potom stlačte tlačidlo pre vysunutie **(A1)**, aby sa odstránili šľahače **(C)** alebo hnetáče **(E)**.

## Množstvá a časy na prípravu potravín \_

- Šľahače: omáčky, rozšľahané bielka, krémy, majonézy a ľahké cesto (napr. palacinkové cesto).
- Miesiče: ťažké cesto, napr. chlebové cesto, cesto na pizzu, krehké pečivo a husté cesto obsahujúce mleté mäso.

Príslušenstvo	Maximálne množstvo	Maximálna dĺžka prípravy	Rýchlosť
<b>Šľahače s niekoľkými čepeľami (B alebo C)</b> Rozšľahané bielka	4 bielka	5 min	5
<b>Hnetáče na ťažké cesto (D alebo E)</b> Piškótové cesto	0,5 kg múky, 300 ml vody, 8 g sušeného droždia	5 min	5

- Ubezpečte sa, že prístroj je odpojený z elektrickej zásuvky.
- Vyčistite šľahače (**B / C**), hnetáče (**D / E**) ihneď po použití, aby sa zabránilo prilepeniu zmesi s vajcom alebo olejom alebo ich prischnutie na nich.
- Príslušenstvo môžete vyčistiť pod tečúcou vodou so špongiou a prostriedkom na umývanie riadu. Háky, šľahače a misku môžete dať do umývačky.
- Teleso prístroja čistite iba pomocou navlhčenej handričky.
- Nikdy neumývajte motorovú jednotku a základňu v umývačke riadu.
- Nepoužívajte drôtenky ani predmety obsahujúce kovové časti.
- Nikdy neponorte pod vodu motorovú jednotku. Poutierajte suchou handričkou.

- A.** Stepalnik
- A1.** Gumb za izmet metlic za gnetenje ali žičnih metlic in nadzor hitrosti
- A2.** Stikalo turbo
- B/C.** Žični metlici za mešanje lahkega testa (odvisno od modela)
- D/E.** Metlici za gnetenje gostega testa (odvisno od modela)
- F.** Obroček za desno žično metlico ali metlico za gnetenje (samo za različico s posodo)
- G.** Pritrdilni element za levo žično metlico ali metlico za gnetenje
- H.** Podstavek (glede na model)
- I.** Plastična posoda ali posoda iz nerjavnega jekla (odvisno od modela)
- J.** Stikalo za zaklep/sprostitev ročice z vrtljivim zgibom (glede na model)
- K.** Stikalo za zaklep/sprostitev stepalnika (glede na model)
- L.** Zobnik (glede na model)

## Uporaba

- Dodatno opremo vzemite iz embalaže in jo očistite z vročo vodo.

## Uporaba aparata

### Stepalnik z žičnima metlicama ali metlicama za gnetenje

#### • Ročna uporaba:

- Preverite, ali je stikalo za nastavitev hitrosti (**A1**) v položaju »0«.
- Zgornji del vsake žične metlice (**B**) ali metlice za gnetenje (**D**) vstavite in zatakните v pripadajoče odprtine. **Žični metlici in metlici za gnetenje imajo posebno obliko. Žični metlici z levim pritrdilnim elementom (G) je treba namestiti na levo v največjo odprtino (slika 1).**
- Mešalnik priključite na električno omrežje:
  - **Mešalnik ima na voljo pet hitrosti in stikalo turbo. Mešati ali gnesti začnite v položaju 1, nato pa preidite v položaj 5.**
  - Pri gnetenju težkega in trdnega testa vam priporočamo, da uporabljate samo položaj 5.

- Hitrost lahko zvečate s pritiskom stikala turbo **(A2)**; to funkcijo lahko uporabite pri vseh hitrostih. Priporočamo pa vam, da jo uporabljate samo kratek čas (največ 30 sekund za gnetenje trdnega testa).
- Po končanem gnetenju ali mešanju stikalo za nastavitev hitrosti **(A1)** premaknite v položaj »0«.
- Mešalnik izključite iz električnega omrežja.
- Pritisnite stikalo za odstranitev metlic **(A1)**.
- Da se izognete pregrevanju enote z motorjem **(A)**, enote ne uporabljajte več kot 5 minut.
- Pred naslednjo uporabo počakajte 20 minut.
- Pred naslednjo uporabo vedno pustite napravo, da se ohladi pri sobni temperaturi, v nasprotnem primeru lahko pride do preobremenitve in poškodbe naprave.

### • Uporaba podstavka (H) (glede na model):

- Preverite, ali je stikalo za nastavitev hitrosti **(A1)** v položaju »0«.
- Zgornji del vsake žične metlice **(C)** ali metlice za gnetenje **(E)** vstavite in zatakните v pripadajoče odprtine. **Žični metlici in metlici za gnetenje imajo posebno obliko. Žični metlici z levim pritrdilnim elementom (G) je treba namestiti na levo v največjo odprtino (slika 1).**
- Podstavek **(H)** postavite na delovno površino:
  - S pritiskom gumba **(J)** ročico sprostite in dvignite **(slika 3)**.
  - Namestite posodo **(I)** **(slika 3)**.
  - S pritiskom gumba **(J)** ročico znova sprostite in potisnite navzdol **(slika 4)**.
  - Enoto z motorjem **(A)** z nameščenima žičnima metlicama **(C)** ali metlicama za gnetenje **(E)** namestite na ročico z vrtljivim zgibom, da se zaskoči na mesto **(slika 5)**.
- Mešalnik priključite na električno omrežje:
  - Mešalnik ima na voljo pet hitrosti in stikalo turbo. Mešati ali gnesti začnite v položaju **1**, nato pa preidite v položaj **5**.
  - Pri gnetenju težkega in trdnega testa vam priporočamo, da uporabljate samo položaj **5**.

**Pozor: STEPALNIK VSTAVITE TAKO, DA NAMESTITE ŽIČNI METLICI ALI METLICI ZA GNETENJE V ZAREZE (slika 5).**

- Hitrost lahko zvečate s pritiskom stikala turbo **(A2)**; to funkcijo lahko uporabite pri vseh hitrostih. Priporočamo pa vam, da jo uporabljate samo kratek čas (največ 30s sekund za gnetenje trdnega testa).
- Po končanem gnetenju ali mešanju stikalo za nastavitve hitrosti **(A1)** premaknite v položaj »0«.
- Mešalnik izključite iz električnega omrežja, pritisnite gumb za sprostitvev **(J)** in dvignite ročico z vrtljivim zgibom. Nato pritisnite gumb za zaklep stepalnika **(K)** in stepalnik odstranite z nastavka.
- Nato pritisnite gumb za izmet **(A1)**, da odstranite žični metlici **(C)** ali metlici za gnetenje **(E)**.

## Količine in čas priprave

- Jaški za mešalnik: omake, stepanje beljakov, smetane, majoneze in nežno premešamo (npr. mešanica za palačinke).
- Stroj za gnetenje testa: različnih vrst testa, kot so za kruh, testo za pico, hrustljivo testo in gosto testo ki vsebuje mleto meso.

Dodatna oprema	Največja količina	Najdaljši čas priprave	Hitrost
<b>Žični metlici za mešanje lahkega testa (B ali C)</b> Sneg iz jajčnih beljakov	4 jajčni beljaki	5 minut	5
<b>Metlici za gnetenje gostega testa (D ali E)</b> Štiričetrtnski kolač	0,5 kg moke, 300 ml vode, 8 g suhega kvasa	5 minut	5

## Čiščenje mešalnika

- Mešalnik izključite iz električnega omrežja.
- Žični metlici (**B/C**) in metlici za gnetenje (**D/E**) očistite takoj po uporabi, da preprečite, da bi se ostanki zmesi z jajci ali oljem lepili ali zasušili na njih.
- Dodatke lahko čistite s tekočo vodo in gobico ter sredstvom za čiščenje. Vilice za gnetenje, žični metlici in posodo lahko očistite v pomivalnem stroju.
- Ohišje naprave očistite z vlažno krpo.
- Enote z motorjem in podstavka nikoli ne čistite v pomivalnem stroju.
- Ne uporabljajte žičnatih gobic ali pripomočkov s kovinskimi delci.
- Enote z motorjem nikoli ne potopite v vodo. Obrišite jo z vlažno krpo.

---

## Opis aparata

- A. Telo aparata
- A1. Taster za izbacivanje žica za mešenje, žica za mućenje i regulator brzine
- A2. Taster "Turbo"
- B/C. Žice za mućenje lakih testa i smesa (u zavisnosti od modela)
- D/E. Žice za mućenje gustih testa (u zavisnosti od modela)
- F. Nazubljeni prsten za desnu žicu za mućenje ili žicu za mešenje (samo za verziju sa posudom)
- G. Sigurnosni žleb za levu žicu za mućenje ili žicu za mešenje
- H. Postolja (u zavisnosti od modela)
- I. Plastična posuda ili posuda od nerđajućeg čelika (u zavisnosti od modela)
- J. Taster za zaključavanje / otključavanje ručke za okretanje (u zavisnosti od modela)
- K. Taster za zaključavanje / otključavanje pogonske jedinice (u zavisnosti od modela)
- L. Nazubljeni prsten (u zavisnosti od modela)

## Aktiviranje aparata

---

- Izvadite dodatnu opremu iz ambalaže i očistite je toplom vodom.

## Upotreba aparata

---

### Rad miksera sa žicama za mućenje ili mešenje

#### • Upotreba bez postolja:

- Proverite da li je dugme za odabir brzine (A1) na poziciji "0".
- Umetnite štapić svake žice za mućenje (B) ili žice za mešenje (D) u odgovarajuće otvore i zabravite ga u mestu. **Žice za mućenje i žice za mešenje imaju poseban oblik. Žicu za mućenje ili žicu za mešenje sa levim sigurnosnim žlebom (G) treba pozicionirati na levu stranu, u najveći otvor (slika 1).**
- Uključite aparat u struju:
  - **Vaš aparat ima pet brzina i taster "Turbo". Mućenje ili mešenje počnite na najmanjoj brzini pre nego što prebacite na najveću.**



- Gusta i čvrsta testa mutite na najvećoj brzini.
- Brzinu možete povećati pritiskom na taster "Turbo" (A2). Može se koristiti u bilo kojoj brzini. Međutim, savetujemo Vam da "Turbo" funkciju koristite samo na kratko (najduže 30 sekundi za gusta testa).
- Po završetku mućenja, postavite dugme za odabir brzine (A1) na poziciju "0".
- Isključite iz struje.
- Pritisnite taster za izbacivanje žica za mućenje ili mešenje (A1).
- Zbog izbegavanja pregrevanja jedinice motora (A), nemojte da koristite mikser duže od 5 minuta.
- Sačekajte 20 minuta pre sledeće upotrebe.
- Uvek sačekajte da se aparat ohladi na sobnu temperaturu pre sledeće upotrebe, jer u suprotnom može da dođe do preopterećenja i oštećenja aparata.

### • Upotreba sa postoljem (H): (u zavisnosti od modela)

- Proverite da li je taster za odabir brzine (A1) na poziciji "0".
- Umetnite štapić svake žice za mućenje (C) ili žice za mešenje (E) u odgovarajuće otvore i zabravite ga u mestu. **Žice za mućenje i žice za mešenje imaju poseban oblik. Žicu za mućenje ili žicu za mešenje sa levim sigurnosnim žlebom (G) treba pozicionirati na levu stranu, u najveći otvor (slika 1).**
- Stavite postolje (H) na radnu površinu:
  - Da biste podigli ručicu, otključajte pritiskom na taster (J) (slika 3).
  - Da biste podigli ručicu, otključajte je pritiskom na taster (J) (slika 3).
  - Postavite posudu (I) (slika 4).
  - Otključajte ručicu da biste je spustili pritiskom na taster (J) (slika 5).
  - Postavljajte jedinicu motora (A) opremljenu sa žicama za mućenje (C) ili žicama za mešenje (E) na ručke za okretanje, sve dok ne čujete da je leglo na svoje mesto.
- Uključite aparat u struju:

**Pažnja: STAVITE ŽICE ZA MUĆENJE ILI MEŠENJE U PROREZE NA TELU APARATA (SLIKA 5).**

- Vaš aparat ima pet brzina i taster "Turbo". Mućenje ili mešenje počnite na brzini "1" pre nego što pređete na brzinu "5".
- Preporučujemo da gusta i čvrsta testa mutite na najvećoj brzini.
- Brzinu možete povećati pritiskom na taster "Turbo" (A2) i ona se možete koristiti za svaku brzinu. Međutim, savetujemo Vam da je koristite samo na kratko (ne duže od 30 sekundi za gusta testa)
- Po završetku mućenja, postavite taster za odabir brzine na poziciju "0".
- Isključite aparat iz struje i pritisnite taster za otključavanje (J) da biste podigli ručicu koja se okreće. Nakon toga pritisnite taster za zaključavanje tela aparata (K) da biste je odvojili od postolja.
- Zatim pritisnite taster za izbacivanje (A1) da biste uklonili žice za mućenje (C) ili žice za mešenje (E).

## Količina i vreme spremanja \_\_\_\_\_

- Pribor za miksiranje: umaci, mućenje belanaca, krem, majonez, laka testa (smesa za palačinke).
- Žice za testo: za različite vrste testa, za hleb, pizzu, za hrskava testa i gusto testo sa mlevenim mesom.

Dodatna oprema	Maksimalna količina	Maksimalno vreme	Brzina
<b>Žice za mućenje sa više sečiva (B ili C)</b> Sneg od belanaca	4 belanaca	5 min	5
<b>Žice za mešenje gustog testa (D ili E)</b> Pound kolač	0,5 kg brašna, 300 ml vode, 8 g suvog kvasca	5 min	5

- Proverite da li je aparat isključen iz struje.
- Žice za mućenje **(B/C)**, žice za mešenje **(D/E)** očistite odmah posle upotrebe, da biste izbegli lepljenje ili sušenje ostataka smese sa jajima ili uljem.
- Dodatnu opremu možete da čistite pod slavinom sunđerom i tečnim sredstvom za pranje sudova. Kuke, žice za mućenje i posudu možete da stavite u mašinu za pranje sudova.
- Telo aparata čistite samo vlažnom krpom.
- Jedinicu motora i postolje nemojte nikada da perete u mašini za pranje sudova.
- Nemojte da koristite abrazivne sunđere ili predmete koji sadrže metalne delove.
- Jedinicu motora nemojte nikada da potapate u vodu. Jedinicu motora obrišite suvom krpom.

- |  |   |
|--|---|
| <b>A.</b> Mikser   | <b>H.</b> Stalak (ovisno o modelu)  |
| <b>A1.</b> Tipka za izbacivanje metlica za miješenje, metlica za miješanje i izbornik brzine                   | <b>I.</b> Plastična posuda ili posuda od nehrđajućeg čelika (ovisno o modelu)     |
| <b>A2.</b> Tipka za brzo miješanje (Turbo)   | <b>J.</b> Tipka za pričvršćivanje / oslobađanje zglobnog dijela (ovisno o modelu) |
| <b>B/C.</b> Višestruke metlice za lagane kreme (ovisno o modelu)   | <b>K.</b> Tipka za pričvršćivanje / oslobađanje miksera (ovisno o modelu)         |
| <b>D/E.</b> Miješalice za tijesta (ovisno o modelu)  | <b>L.</b> Nazubljen rub posude (ovisno o modelu)                                  |
| <b>F.</b> Nazubljeni prsten za desnu metlicu za miješanje ili metlicu za miješenje (samo za verziju s posudom) |   |
| <b>G.</b> Graničnik za lijevu metlicu za miješanje ili metlicu za miješenje                                    |   |

## Prva uporaba uređaja

- Izvadite nastavke iz njihovog omota i operite ih u toploj vodi.

## Uporaba uređaja

### Uporaba miksera s metlicama ili miješalicama

#### • Ručna uporaba:

- Provjerite da li je izbornik brzine (**A1**) u položaju „0“.
- Umetnite metlice za miješanje (**B**) ili metlice za tijesto (**D**) u odgovarajuće otvore i učvrstite ga. **Metlice za kreme i metlice za miješenje imaju poseban oblik. Metlicu za tijesto ili metlicu za miješenje s lijevim graničnikom (G) potrebno je pozicionirati na lijevu stranu, u najveći otvor (Sl. 1).**
- Uključite uređaj u utičnicu:
  - **Vaš uređaj ima 5 brzina i tipku za jako brzo miješanje (Turbo). Započnite miješanje odabi-**

### **rom položaja 1 postupno povećavajući do 5.**

- Za miješanje teških i kompaktnih tijesta preporučamo Vam položaj **5**.
- Također možete povećati brzinu pritiskom na tipku za jako brzo Miješanje (Turbo) **(A2)**; navedena funkcija se može rabiti pri svim brzinama. Ipak Vam savjetujemo da ju rabite kratko (maksimalno 30 s za kompaktna tijesta).
- Nakon završetka miješanja, pomaknite izbornik brzine **(A1)** u položaj „0“.
- Isključite uređaj iz utičnice.
- Zatim pritisnite tipku za izbacivanje **(A1)** da oslobodite metlice ili miješalice.
- Radi izbjegavanja pregrijavanja jedinice motora **(A)**, jedinicu ne koristite duže od 5 minuta.
- Pričekajte 20 minuta prije slijedeće uporabe.
- Uvijek pričekajte da se uređaj ohladi na sobnoj temperaturi prije sljedeće uporabe, jer u suprotnom može doći do preopterećenja i oštećenja uređaja.

### **• Uporaba na stalku (H): (Ovisno o modelu)**

- Provjerite da li je izbornik brzine **(A2)** u položaju „0“.
- Umetnite štapić svake metlice zakreme **(C)** ili metlice za tijesto **(E)** u odgovarajuće otvore i učvrstite ga. **Metlice za kreme i metlice za miješenje imaju poseban oblik. Metlicu za kreme ili metlicu za tijesto s lijevim graničnikom (G) potrebno je pozicionirati na lijevu stranu, u najveći otvor (Sl. 1).**
- Postavite stalak **(H)** na radnu površinu:
  - Kako biste oslobodili zglobni dio pritisnite tipku **(J)** **(Sl. 3)**.
  - Namjestite posudu **(I)** **(Sl. 3)**.
  - Oslobodite zglobni dio kako bi ste ga mogli ponovno učvrstiti pritiskom na tipku **(J)** **(Sl. 4)**.
  - Postavljajte jedinicu motora **(A)** opremljenu s metlicama za kreme **(C)** ili metlicama za tijesto **(E)** na zglobni dio dok ne začujete zvučno nalijeganje **(Sl. 5)**.

**Upozorenje:**  
**NAMJESTITE MIKSER**  
**USMJERAVAJUĆI**  
**METLICE ILI**  
**MIJEŠALICE PREMA**  
**UDUBLJENOM DI-**  
**JELU POSUDE (Sl. 5)**

- Uključite uređaj u utičnicu:
  - Vaš uređaj ima **5** brzina i tipku za jako brzo miješanje (Turbo). Započnite miješanje odabirom položaja **1** postupno povećavajući do **5**.
  - Za miješanje teških i kompaktnih tijesta preporučamo Vam položaj **5**.
  - Također možete povećati brzinu pritiskom na tipku za jako brzo miješanje (Turbo) (**A2**); navedena funkcija se može rabiti pri svim brzinama. Ipak Vam savjetujemo da ju rabite kratko (maksimalno 30 s za kompaktna tijesta).
- Nakon završetka miješanja, pomaknite izbornik brzine (**A1**) u položaj „0“.
- Isključite uređaj iz utičnice i pritisnite tipku za oslobađanje (**J**) zglobnog dijela. Zatim pritisnite na tipku za pričvršćivanje miksera (**K**) kako bi odvojili mikser od stalka.
- Zatim pritisnite tipku za izbacivanje (**A1**) kako biste uklonili metlice za miješanje (**C**) ili metlice za miješenje (**E**).

## Količine i vrijeme pripreme

---

- Metlice za kreme: umaci, tučenje bjelanjaka, kreme, majoneze i lagano miješanje (npr. smjese za palačinke).
- metlice za tijesto: razne vrste tijesta, kao što su tijesta za kruh, tijesta za pizzu, za hrskava tijesta i gusta tijesta koja sadrže mljeveno meso.

Nastavci	Maksimalna količina	Maksimalno vrijeme	Brzina
<b>Metlice za miješanje s krema (B ili C)</b> Snijeg od bjelanjaka	4 bjelanjka	5 min	5
<b>Metlice za miješenje tijesta (D ili E)</b> Pound kolač	0,5 kg brašna, 300 ml vode, 8 g suhog kvasca	5 min	5

- Provjeriti da li je uređaj isključen iz utičnice.
- Metlice za kreme **(B/C)**, metlice za tijesto izbjegli lijepljenje ili sušenje ostataka smjese s jajima ili uljem.
- Pribor možete očistiti pod slavinom sa spužvicom i tekućim sredstvom za pranje posuđa. Kuke, metlice za miješanje i posudu možete staviti u perilicu posuđa.
- Tijelo uređaja čistite samo vlažnom krpom.
- Jedinicu motora i kućište nikada ne perite u perilici posuđa.
- Ne koristite abrazivne spužvice ili predmete koji sadrže metalne dijelove.
- Jedinicu motora nikada ne uranjajte u vodu. Jedinicu motora obrišite suhom krpom.

- A.** Segamisseade
- A1.** Väljastusnupp keerdvarraste või visplite eemaldamiseks ja kiirusregulaator
- A2.** Turbo-nupp
- B/C.** Mitmeharulised visplid hõlpsalt segunevatele toiduainetele (olenevalt mudelist)
- D/E.** Taina sõtkumise keerdvardad (olenevalt mudelist)
- F.** Parema keerdvarda või vispli hammasääris (ainult kausiga versiooni puhul)
- G.** Vasaku keerdvarda või vispli marker
- H.** Sokkel (olenevalt mudelist)
- I.** Plastikust või roostevabast terasest kaus (olenevalt mudelist)
- J.** Pöördkäpa lukustamise / lahutilukustamise nupp (olenevalt mudelist)
- K.** Vahustaja lukustamise / lahtilukustamise nupp (olenevalt mudelist)
- L.** Hammasääris (olenevalt mudelist)

## Töökorda seadmine

---

- Pakkige tarvikud pakenditest lahti ning peske neid sooja veega.

## Seadme kasutamine

---

### Segamisfunktsioon visplite või taina sõtkumise keerdvarrastega

#### • Käsifunktsioon:

- Kontrollige üle, kas kiirusrežiimi valiku nupp (**A1**) on asendis « **0** ».
- Sisestage mõlemad visplid (**B**) või keerdvardad (**D**) vastavatesse aukudesse ja fikseerige need. **Keerdvarrastel või visplitel on kindel kuju, vaskpoolne markeeritud mikser või vispel (G) peab asetsema vasakul, suurimas augus (joonis 1).**
- Ühendage seade vooluvõrku:
  - **Teie seadmel on viis kiirusrežiimi ja üks vastavast nupust aktiveeritav turbo-režiim.**



## **Alustage segamist või sõtkumist alati töörežiimil 1, seejärel võite valida kiirema töörežiimi kuni astmeni 5.**

- Paksude ning tihkete tainaste sõtkumiseks soovitame kasutada ainult töörežiimi 5.
- Kiirust on võimalik tõsta ka turbo (A2) nupule vajutamise teel. Seda lisafunktsiooni on võimalik kasutada kõikidel kiirustel. Sellegipoolest soovitame teil kasutada seda funktsiooni vaid väga lühikeste tsüklite kaupa (maksimaalselt 30 sekundit tihkete tainaste korral).
- Pärast operatsiooni teostamist viige kiirusrežiimi valiku nupp (A1) asendisse « 0 ».
- Ühendage seade vooluvõrgust lahti.
- Seejärel vajutage visplite või taina sõtkumise keerdvarraste väljutamiseks väljutusnupule (A1).
- Mootorüksuse (A) ülekuumenemise vältimiseks ärge kasutage seadet rohkem kui 5 minutit järjest.
- Laske sellel enne uuesti kasutamist 20 minutit seista.
- Laske seadmel alati enne uuesti kasutamist toatemperatuurini jahtuda, muidu võib see ülekoormuse tõttu kahjustuda.

## **• Kasutamine sokliil: (Olenevalt mudelist)**

- Kontrollige üle, kas kiirusrežiimi valiku nupp (A1) oleks asendis « 0 ».
- Sisestage mõlemad visplid (C) või keerdvardad (E) vastavatesse aukudesse ja fikseerige need. **Keerdvarrastel või visplitel on kindel kuju, vaskpoolne markeeritud mikser või vispel (G) peab asetsema vasakul, suurimas augus (joonis 1).**
- Asetage sokkel (H) töötasapinnale:
  - Käpa tõstmiseks lukustage see asendist lahti, vajutades nupule (J) (Joonis 3).
  - Asetage anum (I) oma kohale (Joonis 3).
  - Käpa langetamiseks lukustage see asendist lahti, vajutades nupule (J) (Joonis 4).
  - Paigaldage mootorüksus (A), mille külge on kinnitatud visplid (C) või keerdvardad (E), liigendatud varrele nii, et kuulete seda paika klõpsatumas (Joonis 5).

**Tähelepanu:**  
**SEADKE SEGAMIS-**  
**MASIN PAIGALE**  
**NII, ET VISPLID VÕI**  
**TAINA SEGAMISE**  
**KEERDVARDAD**  
**ASETUKSID OMA**  
**KOHTADELE (Joo-**  
**nis 5).**

- Ühendage seade vooluvõrku:
  - Teie seadmel on viis kiirusrežiimi ja üks vastavast nupust aktiveeritav turbo-režiim. Alustage segamist või sõtkumist alati töörežiimil **1**, seejärel võite valida kiirema töörežiimi kuni astmeni **5**.
  - Paksude ning tihkete tainaste sõtkumiseks soovitame kasutada ainult töörežiimi **5**.
  - Kiirust on võimalik tõsta ka turbo (**A2**) vajutamise teel. Seda lisafunktsiooni on võimalik kasutada kõikidel kiirustel. Sellegipoolest soovitame teil kasutada seda funktsiooni vaid väga lühikeste tsüklite kaupa (maksimaalselt 30 sekundit tihkete tainaste korral).
- Pärast operatsiooni teostamist suunake kiirusrežiimi valiku nupp (**A1**) asendisse « **0** ».
- Ühendage seade vooluvõrgust lahti ja vajutage pöördkäpa tõstmiseks lahtilukustamise nupule (**J**). Seejärel vajutage segamisseadme aluselt eemaldamiseks segamisseadme asendi lukustusnupule (**K**).
- Seejärel vajutage väljastusnuppu (**A1**), et visplid (**C**) või keerdvardad (**E**) eemaldada.

## Kogused ja valmistusajad

- Visplitega valmistad: kastmed, munavalgevahu, kreemid, majoneesi ja kerged tainad (nt krepitaina).
- Tainakonksudega valmistad: rasked tainad nagu leiva- ja saiatainas, pitsatainas, muretainas ja hakkliha sisaldavad paksud tainad.

Tarvikud	Maksimaalne kogus	Maksimaalne aeg	Kiirus
<b>Mitme labaga visplid (B või C)</b> Vahustatud munavalged	4 munavalget	5 min	5
<b>Paksu taina keerdvardad (D või E)</b> Keeks	0,5 kg jahu, 300 ml vett, 8 g kuivpärimi	5 min	5

- Veenduge, et seade on korrektselt vooluvõrku ühendatud.
- Puhastage visplid (**B/C**) või keerdvardad (**D/E**) kohe pärast kasutamist, et vältida muna või õli segu jäänuste nende külge kinnijäämist või -kuivamist.
- Tarvikuid saate pesta vee all käsna ja puhastusainega. Konksud, visplid ja kausi võite panna nõudepesumasinasse.
- Seadet puhastage ainult niiske lapiga.
- Ärge kunagi peske mootorüksust või alust nõudepesumasinas.
- Ärge kasutage traatkäsnaid ega teisi metalloosi sisaldavaid esemeid.
- Ärge kunagi pange mootorüksust vee alla. Pühkige kuiva lapiga.

- |   |  |
|---|--|
| <b>A.</b> Mikseris  | <b>H.</b> Statīvs (atbilstoši modelim)                                       |
| <b>A1.</b> Putotāju un mīcīšanas āķu atvienošanas poga un ātrumu slēdzis            | <b>I.</b> Plastmasas vai nerūsējošā tērauda trauks (atbilstoši modelim)      |
| <b>A2.</b> Turbo poga   |  |
| <b>B/C.</b> Stieplu putotāji šķidrai mīklai (atkarībā no modeļa)                    | <b>J.</b> Pārvadvārpstas bloķēšanas / atbloķēšanas poga (atbilstoši modelim) |
| <b>D/E.</b> Mīcīšanas āķi biežai mīklai (atkarībā no modeļa)                        | <b>K.</b> Miksera bloķēšanas / atbloķēšanas poga (atbilstoši modelim)        |
| <b>F.</b> Labās puses putotāja vai mīcīšanas āķa zobrats (tikai modeļiem ar trauku) | <b>L.</b> Zobrats (atbilstoši modelim)                                       |
| <b>G.</b> Kreisās puses putotāja vai mīcīšanas āķa marķieris                        |  |

## leslēģšana

- Izņemiet piederumus no iepakojuma un nomazgājiet tos siltā ūdenī.

## Ierīces lietošana

### Funkcija: mikseris ar putotājiem vai mīcīšanas āķiem

- **Lietošana, turot rokā:**
- Pārliecinieties, ka ātrumu slēdzis (**A1**) atrodas „0” pozīcijā.
- Ievietojiet katra putotāja (**B**) vai mīcīšanas āķa (**D**) kātiņu tam paredzētajā atverē un nostipriniet. **Putotājiem un mīcīšanas āķiem ir specifiska forma — maisītājs vai putotājs ar kreisās puses marķieri (G) jāievieto kreisajā pusē lielākajā atverē (att.1).**
- Pieslēdziet ierīci elektroenerģijas padeves tīklam:
  - Ierīce ir aprīkota ar **5** ātrumiem un turbo pogu. Vienmēr sāciet sajaukt vai mīcīt **1.** pozīcijā, tikai tad pārejot uz pārējām pozīcijām.
  - Lai samīcītu blīvu un biezu mīklu, iesakām

izmantojot tikai **5.** pozīciju.

- Jūs varat palielināt ātrumu, nospiežot turbo pogu (**A2**); šo funkciju var izmantot jebkurā ātrumā. Iesakām gan neizmantojot šo funkciju ilgstoši (maksimāli 30 sekundes biežai mīklai).
- Kad mīcīšana vai putošana pabeigta, novietojiet ātrumu slēdzi (**A1**) pozīcijā „**0**”.
- Atslēdziet ierīci no elektroenerģijas padeves tīkla.
- Tad nospiediet atvienošanas pogu (**A1**), lai izņemtu putotājus vai mīcīšanas āķus.
- Lai mikseris (**A**) nepārkarstu, nedarbiniet ierīci ilgāk par 5 minūtēm.
- Ļaujiet ierīcei atdzist 20 minūtes pirms nākamās darbības.
- Pirms nākamās darbības ļaujiet ierīcei atdzist līdz istabas temperatūrai, citādi var rasties pārslodze, kas var izraisīt ierīces bojājumus.

## • Lietošana uz statīva (**H**): (Atbilstoši modelim)

- Pārļiecinieties, ka ātrumu slēdzis (**A1**) atrodas „**0**” pozīcijā.
- Ievietojiet katra putotāja (**C**) vai mīcīšanas āķa (**E**) kātiņu tam paredzētajā atverē un nostipriniet. **Putotājiem un mīcīšanas āķiem ir specifiska forma — maisītājs vai putotājs ar kreisās puses marķieri (G) jāievieto kreisajā pusē lielākajā atverē (att.1).**
- Uzstādiet statīvu (**H**) uz darbgalda:
  - Atbloķējiet pārvadvārpstu, nospiežot pogu (**J**), un paceliet to (**att.3**).
  - Uzstādiet trauku (**I**) (**att.3**).
  - Atbloķējiet pārvadvārpstu, nospiežot pogu (**J**), un nolaidiet to (**att.4**).
  - Mikseri (**A**), kuram piestiprināti putotāji (**B**) vai mīcīšanas āķi (**E**), novietojiet uz pārvadvārpstas, līdz dzirdams klikšķis (**att.5**).
- Pieslēdziet ierīci elektroenerģijas padeves tīklam:
  - **Ierīce ir aprikota ar 5 ātrumiem un turbo pogu. Vienmēr sāciet sajaukt vai mīcīt 1. pozīcijā, tikai tad pārejot uz pārējām pozīcijām.**
  - Lai samīcītu blīvu un biezu mīklu, iesākam izmantot tikai **5.** pozīciju.

**Uzmanību:  
UZSTĀDOT  
MIKSERI,  
PUTOTĀJI VAI  
MĪCĪŠANAS ĀĶI  
ATRODAS  
IEDOBĒS (att.5)**

- Jūs varat palielināt ātrumu, nospiežot turbo pogu (A2); šo funkciju var izmantot jebkurā ātrumā. Iesakām gan neizmantot šo funkciju ilgstoši (maksimāli 30 sekundes biežai mīklai).
- Kad mīcīšana vai putošana pabeigta, novietojiet ātrumu slēdzi (A1) pozīcijā „0”.
- Atvienojiet ierīci no elektroenerģijas padeves tīkla un nospiediet atvienošanas pogu (J), lai paceltu pārvadvārpstu. Tad nospiediet miksera bloķēšanas pogu (K), lai noņemtu mikseri no statīva.
- Tad nospiediet atvienošanas pogu (A1), lai izņemtu putotājus (C) vai mīcīšanas āķus (E).

## Daudzumi un pagatavošanas laiki \_\_\_\_\_

- Miksera putošanas slotiņas: mērcēm, olas baltuma sakulšanai, krēma uzputošanai, majonēzes un šķidrās mīklas (piemēram, pankūku mīklas) pagatavošanai.
- Mīklas āķi: blīvas mīklas, piemēram, maizes mīklas, picu mīklas, smilšu mīklas jaukšanai, kā arī biezas mīklas, kas satur malto gaļu, pagatavošanai.

Piederumi	Maksimālais daudzums	Maksimālais laiks	Ātrums
<b>Stieplu putotāji (B vai C)</b> Saputoti olu baltumi	4 olu baltumi	5 min	5
<b>Mīcīšanas āķi biežai mīklai (D vai E)</b> Kēkss	0,5 kg miltu, 300 ml ūdens, 8 g sausā rauga	5 min	5

- Pārlicinieties, ka ierīce ir atvienota no elektroenerģijas padeves tīkla.
- Nomazgājiet putotājus (**B/C**), mīcīšanas āķus (**D/E**) uzreiz pēc lietošanas, lai pie tiem nepieliptu un nepiekalstu olas un eļļas maisījuma paliekas.
- Piederumus var mazgāt zem krāna, izmantojot sūkli un mazgājamo līdzekli. Āķus, putotājus un trauku var mazgāt trauku mazgājamajā mašīnā.
- Ierīces korpusu var tīrīt tikai ar samitrinātu drānu.
- Trauku mazgājamajā mašīnā nedrīkst mazgāt motora bloku un statīvu.
- Neizmantojiet abrazīvus sūkļus vai priekšmetus metāla daļu tīrīšanai.
- Nemērciet motora bloku ūdenī. Noslaukiet to ar sausu drānu.

- A. Plaktukas
- A1. Maišiklio ir plakiklio išėmimo mygtukas ir greičio keitiklis
- A2. Mygtukas „Turbo“
- B/C. Daugiabriaunės plakimo šluotelės skystoms tešloms gaminti (pagal modelį)
- D/E. Maišymo šluotelės kietoms tešloms gaminti (pagal modelį)
- F. Dantratis dešiniajam plakikliui ar maišikliui (tik modelyje su indu)
- G. Žymeklis kairiajam plakikliui ar maišikliui
- H. Pagrindas (pagal modelį)
- I. Plastikinis arba nerūdijančio plieno indas (priklausomai nuo modelio)
- J. Sukiojamos rankenos uždėjimo / nuėmimo mygtukas (pagal modelį)
- K. Plaktuvo uždėjimo / nuėmimo mygtukas (pagal modelį)
- L. Dantratis (pagal modelį)

## Paruošimas naudoti / naudojimas \_\_\_\_\_

- Priedus išimkite iš pakuotės ir nuplaukite karštu vandeniu.

## Aparato naudojimas

### Plaktuvo naudojimas su plakimo ar maišymo šluotelėmis

#### • Naudojimas laikant rankoje

- Patikrinkite, ar greičio keitiklis (A1) nustatytas ties padėtimi „0“.
- Kiekvieno plakiklio (B) ar maišiklio (D) kotą įstatykite į atitinkamas angas ir užfiksuokite. **Plakikliai ir maišikliai yra specifinės formos; maišiklį ar plakiklį su kairiuoju žymekliu (G) reikia įstatyti į kairėje pusėje esančią didžiausią angą (1 pav.).**
- Įjunkite aparatą į tinklą.
  - Aparatė yra 5 greičiai ir mygtukas „Turbo“.
  - Visada pradėkite maišyti ar minkyti nustatę 1 greitį, paskui pereikite prie 5.**
  - Minkant kietas ir tirštas tešlas rekomenduojame



naudoti tik **5** greitį.

- Greitį taip pat galite didinti spausdami mygtuką „Turbo“ (**A2**); ši funkcija gali būti naudojama nustačius bet kokį greitį. Tačiau patariame ją naudoti tik trumpai (ne ilgiau kaip 30 sekundžių gaminant tirštas tešlas).
- Baigę darbą, greičio keitiklį (**A1**) nustatykite ties padėtimi „0“.
- Išjunkite iš tinklo.
- Tuomet paspauskite išėmimo mygtuką (**A1**), kad būtų galima išimti plakimo ar maišymo šluoteles.
- Kad plaktuvas (**A**) neperkaistų, prietaisą naudokite ne ilgiau kaip 5 minutes.
- Prieš tęsdami darbą palaukite 20 minučių.
- Prieš toliau naudodami, leiskite prietaisui atvėsti iki kambario temperatūros, antraip galite jį perkrauti ir sugadinti.

## • Naudojimas ant pagrindo (H) (pagal modelį)

- Patikrinkite, ar greičio keitiklis (**A1**) nustatytas ties padėtimi „0“.
- Kiekvieno plakiklio (**C**) ar maišiklio (**E**) kotą įstatykite į atitinkamas angas ir užfiksuokite. **Plakikliai ir maišikliai yra specifinės formos; maišiklį ar plakiklį su kairiuoju žymekliu (G) reikia įstatyti į kairėje pusėje esančią didžiausią angą (1 pav.).**
- Pagrindą (**H**) padėkite ant darbo stalo.
  - Norėdami pakelti rankeną, paspauskite mygtuką (**J**) (**3 pav.**).
  - Uždėkite indą (**I**) (**3 pav.**).
  - Norėdami vėl uždėti rankeną, paspauskite mygtuką (**J**) (**4 pav.**).
  - Uždėkite plaktuvą (**A**) su įstatytais plakikliais (**C**) ar maišikliais (**E**) ant atlenkiamos rankenos taip, kad jis spragtelėdamas užsifikuotų (**5 pav.**).
- Įjunkite aparatą į tinklą.
  - Aparate yra **5** greičiai ir mygtukas „Turbo“. Visada pradėkite maišyti ar minkyti nustatę **1** greitį, paskui pereikite prie **5**.
  - Minkant kietas ir tirštas tešlas rekomenduojame naudoti tik **5** greitį.

**Dėmesio! DĖDAMI  
PLAKTUVA,  
PLAKIMO ARBA  
MAIŠYMO  
ŠLUOTELES  
ĮSTATYKITE Į  
ĮPJOVAS (5 pav.)**

- Greitį taip pat galite didinti spausdami mygtuką „Turbo“ (**A2**); ši funkcija gali būti naudojama nustačius bet kokį greitį. Tačiau patariame ją naudoti tik trumpai (ne ilgiau kaip 30 sekundžių gaminant tirštas tešlas).
- Baigę darbą, greičio keitiklį (**A1**) nustatykite ties padėtimi „0“.
- Išjunkite aparatą iš tinklo ir, norėdami pakelti sukiojamą rankeną, paspauskite nuėmimo mygtuką (**J**). Paspauskite plaktuvo uždėjimo mygtuką (**K**), kad nuimtumėte plaktuvą nuo pagrindo.
- Tada spustelėkite išėmimo mygtuką (**A1**), kad nuimtumėte plakiklius (**C**) arba maišiklius (**E**).

## Kiekiai ir gaminimo laikas

- Šluotelės: padažams, kiaušinio baltymams, majonezui ir skystai tešlai (pvz., blynų) išplakti.
- Tešlos kabliai: sunkiai minkomai tešlai, pvz., duonos, picos, trapiajai ir pyragėlių su kapota mėsa tešlai, gaminti.

Priedai	Didžiausias kiekis	Ilgiausias laikas	Greitis
<b>Daugiabriauniai plakikliai (B arba C)</b> Kiaušinių baltymų plakinys	4 kiaušinių baltymai	5 min.	5
<b>Maišikliai tirštai tešlai (D arba E)</b> Keksas	0,5 kg miltų, 300 ml vandens, 8 g sausų mielių	5 min.	5

- Įsitikinkite, kad aparatas išjungtas iš tinklo.
- Panaudoję plakiklius (**B / C**) ir maišiklius (**D / E**) iš karto nuplaukite, kad ant jų neliktų prilipusių ar pridžiūvusių kiaušinių ar aliejaus likučių.
- Priedus galima plauti plautuvėje kempinėle ir indų plovikliu. Maišiklius, plakiklius ir indą galima plauti indaplovėje.
- Prietaiso korpusą galima valyti tik drėgna šluoste.
- Niekada neplaukite plaktuvo ir pagrindo indaplovėje.
- Niekada nenaudokite metalinių šveistukų ar įrankių su metalinėmis dalimis.
- Niekada nemerkite plaktuvo į vandenį. Nuvalykite sausa šluoste.

- A. Mikser
- A1. Przycisk Eject do wyjmowania trzepaczek lub mieszadeł i do sterowania prędkością
- A2. Przycisk turbo
- B/C. Trzepaczki do lekkich ciast
- D/E. Mieszadła do wyrabiania ciężkich ciast
- F. Pierścień osprzętu prawej trzepaczki lub mieszadła (tylko do wersji z misą)
- G. Znacznik lewej trzepaczki lub mieszadła
- H. Podstawa (według modelu)
- I. Misa plastikowa lub ze stali nierdzewnej (w zależności od modelu)
- J. Przycisk blokowania/odblokowywania ramienia obrotowego (według modelu)
- K. Przycisk blokowania/odblokowywania miksera (według modelu)
- L. Koło zębate (według modelu)

## Uruchomienie

- Wyjąć akcesoria z opakowania i wyczyścić w ciepłej wodzie.

## Użytkowanie urządzenia

### Funkcja „Ubijanie” z użyciem trzepaczek lub mieszadeł

#### • Używanie ręczne:

- Sprawdzić, czy przełącznik prędkości (A1) znajduje się w pozycji 0.
- Włożyć trzonek każdego trzepaczki (B) lub mieszadła (D) do odpowiedniego otworu i zablokować. **Trzepaczki i mieszadła mają specjalny kształt, mieszadło lub trzepaczka ze znacznikiem lewej strony (G) należy zakładać po lewej stronie, do większego otworu (rys. 1).**
- Podłączyć urządzenie:
  - Urządzenie posiada 5 prędkości i przycisk turbo. Rozpocząć mieszanie lub ugniatanie w pozycji 1, następnie dojść do pozycji 5.
  - Aby ubić ciężkie i gęste ciasta, zalecamy pracę wyłącznie w pozycji 5.

- Prędkość można zwiększyć, wciskając przycisk turbo (**A2**) ; funkcję tę można zastosować przy każdej prędkości. Radzimy jednak używać jej tylko przez krótki czas (najwyżej 30 sekund w przypadku gęstych ciast).
- Po zakończeniu pracy ustawić przełącznik prędkości (**A1**) w pozycji **0**.
- Odłączyć urządzenie.
- Wcisnąć przycisk odblokowania (**A1**) i zwolnić trzepaczkę/mieszadło.
- Aby nie dopuścić do przegrzania się modułu silnika (**A**), nie należy używać urządzenia dłużej niż przez 5 minut.
- Przed kolejnym użyciem należy odczekać 20 minut.
- Przed kolejnym użyciem należy zawsze pozwolić urządzeniu ostygnąć do temperatury pokojowej, inaczej może dojść do przeciążenia i uszkodzenia urządzenia.

### • Używanie na podstawie (H): (według modelu)

- Sprawdzić, czy przełącznik prędkości (**A1**) znajduje się w pozycji **0**.
- Włożyć trzonek każdej trzepaczki (**C**) lub mieszadła (**E**) do odpowiedniego otworu i zablokować. **Trzepaczki i mieszadła mają specjalny kształt, mieszadło lub trzepaczka ze znacznikiem lewej strony (G) należy zakładać po lewej stronie, do większego otworu (rys. 1).**
- Umieścić podstawę (**H**) na płaszczyźnie roboczej:
  - Aby unieść ramię, należy najpierw je odblokować, wciskając przycisk (**J**) (rys. 3).
  - Ustawić miskę (**I**) (rys. 3).
  - Odblokować ramię i opuścić; w tym celu nacisnąć przycisk (**J**) (rys. 4).
  - Umieścić moduł silnika (**A**) wraz z trzepaczkami (**C**) lub mieszadłami (**E**) na odchylanym ramieniu; po prawidłowym zamocowaniu da się słyszeć kliknięcie (rys. 5).
- Podłączyć urządzenie:
  - Urządzenie posiada **5** prędkości i przycisk turbo. Rozpocząć mieszanie lub ugniatanie w pozycji **1**, następnie dojść do pozycji **5**.

**Uwaga: WSUNĄĆ MIKSER, UMIESZCZAJĄC TRZEPACZKI I MIESZADŁA W ROWKACH (rys. 5)**

- Aby ubić ciężkie i gęste ciasta, zalecamy pracę wyłącznie w pozycji **5**.
- Prędkość można zwiększyć, wciskając przycisk turbo (**A2**) ; funkcję tę można zastosować przy każdej z prędkości. Radzimy jednak używać jej tylko przez krótki czas (najwyżej 30 sekund w przypadku gęstych ciast).
- Po zakończeniu pracy ustawić przełącznik prędkości (**A1**) w pozycji **0**.
- Odłączyć, przycisnąć przycisk odblokowywania (**J**) i podnieść ramię obrotowe. Następnie wcisnąć przycisk blokowania miksera (**K**) i wyciągnąć go z podstawy.
- Następnie nacisnąć przycisk Eject (**A1**), aby wyjąć trzepaczki (**C**) lub mieszadła (**E**).

## Ilości produktów i czas przygotowywania

---

- Trzepaczki do: sosów, ubijania białka jaj na pianę, kremów, majonezu i lekkich ciast (np. ciasta naleśnikowego).
- Mieszadła do: różnych rodzajów ciężkich ciast takich jak ciasto chlebowe, ciasto na pizzę, kruche ciasto i gęste ciasto z mielonym mięsem.

Akcesoria	Dopuszczalna ilość składników	Czas maksymalny	Prędkość
<b>Trzepaczki z wieloma łopatkami (B lub C)</b> Piana z białek jaj	4 białka jaj	5 min	5
<b>Mieszadła do ciężkiego ciasta (D lub E)</b> Babka piaskowa	0,5 kg mąki, 300 ml wody, 8 g suchych drożdży	5 min	5

- Upewnić się, że urządzenie jest odłączone z sieci.
- Trzepaczki **(B/C)** i mieszadła **(D/E)** należy czyścić natychmiast po użyciu, aby nie dopuścić do przywarcia lub zaschnięcia na nich resztek miksowanych mas z jajkami lub olejem.
- Akcesoria można umyć pod bieżącą wodą gąbką i płynem do mycia naczyń. Haki, trzepaczki i misę można włożyć do zmywarki.
- Korpus urządzenia należy czyścić wyłącznie wilgotną ściereczką.
- Modułu silnika i podstawy nigdy nie wolno myć w zmywarce.
- Nie używać druciaków lub przedmiotów zawierających elementy metalowe.
- Nigdy nie zanurzać modułu silnika w wodzie. Wycierać suchą szmatką.

**N.B.:** A booklet containing safety guidelines is provided with this appliance. Before using your appliance for the first time, please read the booklet carefully and keep it in a safe place.

---

## Description

<b>A.</b> Motor unit	<b>G.</b> Marker for left whisk or dough hook
<b>A1.</b> Ejection button to remove dough hooks or whisks & speed control	<b>H.</b> Base (depending on model)
<b>A2.</b> Turbo button	<b>I.</b> Plastic or Stainless steel bowl (depending on model)
<b>B/C.</b> Multi-blade whisks for light preparations (depending on model)	<b>J.</b> Hinged arm release button (depending on model)
<b>D/E.</b> Dough hooks for heavy dough (depending on model)	<b>K.</b> Mixer lock/unlock button (depending on model)
<b>F.</b> Gear ring for the right whisk or dough hook (for bowl version only)	<b>L.</b> Toothed rim (depending on model)

---

## Before first use

- Remove the accessories from their packaging and clean using warm water.

---

## Using the appliance

### Mixer function with whisks or dough hooks

- **Manual use:**
- Check that the speed control (**A1**) is set to “0”.
- Insert the rod of each whisk (**B**) or dough hooks (**D**) into the corresponding holes and lock into place. **The whisks and dough hooks have a specific shape, the mixer or whisk with the marker for left whisk or dough hook (G) should be positioned to the left, in the biggest hole (Fig.1).**



- Plug in the appliance:
  - **Your appliance has five speed levels and a turbo button. Always begin mixing or kneading at setting 1 initially, then move to setting 2, 3, 4 or 5.**
  - To knead thick, heavy doughs we recommend using setting 5 only.
  - You can also increase the speed by pressing the turbo button (A2): this function can be used at all speeds. We recommend that it is only used briefly (a maximum of 30 seconds for thick, heavy doughs).
- After finishing, set the speed control (A1) to "0".
- Unplug the appliance.
- Then press the ejection button (A1) to remove the whisks or mixers.
- To avoid overheating of the motor unit (A), do not use the unit for more than 5 minutes.
- Rest 20 minutes before next operation.
- Always leave the appliance to cool down to room temperature before next usage, otherwise, it may overload and cause damage to the appliance.

### • Using with the base (H): (According to model)

- Check that the speed control (A1) is set to "0".
- Insert the rod of each whisk (C) or dough hook (E) into the corresponding holes and lock into place. **The whisks and dough hooks have a specific shape, the mixer or whisk with the marker for left whisk or dough hook (G) should be positioned to the left, in the biggest hole (Fig.1).**
- Place the base (H) on a flat, stable, heat and water resistant work surface away from water splashes and sources of heat.
  - To raise the arm, unlock by pressing on the button (J) (Fig.3).
  - Position the bowl (I) (Fig.3).
  - Press on button (J) to unlock the arm and lower it (Fig.4).
  - Place the motor unit (A), fitted with whisks (C) or dough hooks (E), on the hinged arm until you hear it click into place (Fig.5).

**Note:**  
**INSERT THE MIXER  
 BY POSITIONING  
 THE WHISKS OR  
 DOUGH HOOKS  
 IN THE NOTCHES  
 (Fig.5)**

- Plug in the appliance:
  - Your appliance has five speed levels and a turbo button. Always begin mixing or kneading at setting **1** initially, then move to setting **2, 3, 4** or **5**.
  - To knead thick consistent doughs we recommend using setting **5** only.
  - You can also increase the speed by pressing the turbo button (**A2**): this function can be used at all speeds. We recommend that it is only used briefly (a maximum of 30 seconds for thick, heavy doughs).
- After finishing, set the speed control (**A1**) to “**0**”.
- Unplug the appliance and press the unlock button (**J**) to raise the hinged arm. Then press the mixer unlock button (**K**) to remove the mixer from its stand.
- Then press the ejection button (**A1**) to remove the whisks (**C**) or dough hooks (**E**).

## Quantities and preparation times \_\_\_\_\_

Whisks for: sauces, beaten egg whites, creams, mayonnaise, sponge mixtures and light batters (e.g. pancake batters).

Dough hooks for: all types of heavy dough such as bread dough, pizza dough, shortcrust pastry and thick preparations containing minced meat.

Accessories	Maximum quantity	Maximum time	Speed
Multi-blade whisks (B or C) Whipped egg whites	4 egg whites	5 min	5
Dough hooks for heavy dough (D or E) White Bread	0.5 kg flour, 300 ml water, 8 g dry yeast	5 min	5

## \_\_\_\_\_ Cleaning

- Make sure that the appliance is unplugged.
- Clean the whisks (**B/C**), dough hooks (**D/E**) immediately after use to avoid remains of mixtures with egg or oil sticking or drying on them.

- You can clean the accessories under the tap with a sponge and washing up liquid. Hooks, whisks and bowl can put into the dishwasher.
- Only clean the appliance body using a dampened cloth.
- Never wash the motor unit and base in the dishwasher.
- Do not use scourers or objects containing metal parts.
- Never immerse the motor unit in water. Wipe with a dry cloth.

Let op: Een boekje met veiligheidsvoorschriften is inbegrepen bij dit apparaat. Voordat u het apparaat voor de eerste keer gebruikt, lees dit boekje zorgvuldig en nauwkeurig door.

## Beschrijving

- |      |  |    |  |
|------|--|----|--|
| A.   | Mixer  | G. | Markering voor linker klopper of kneedhaak                                   |
| A1.  | Vrijgaveknop om de kneedhaken of kloppers af te halen en snelheidsregelaar   | H. | Standaard (afhankelijk van het model)  |
| A2.  | Turbostand   | I. | Kunststof of roestvrijstalen kom (afhankelijk van model)                     |
| B/C. | Gardes voor lichte bereidingen (afhankelijk van het model)                   | J. | Knop voor het bewegen van de draaiende standaard (afhankelijk van het model) |
| D/E. | Gardes voor zware bereidingen (afhankelijk van het model)                    | K. | Uitwerpknop voor mixer (afhankelijk van het model)                           |
| F.   | Schakelring voor de rechter klopper of kneedhaak (alleen voor de kom-versie) | L. | Gekartelde rand (afhankelijk van het model)                                  |

## Voor het eerste gebruik \_\_\_\_\_

- Haal de onderdelen uit hun verpakkingen en maak ze schoon met warm water.

## \_\_\_\_\_ Gebruik van het apparaat

### Het gebruik van de mixer met de gardes

#### • Handgebruik:

- Controleer of de snelheidsregelaar (A1) in positie "0" staat.
- Breng de stang van elke klopper (B) of kneedhaak (D) in het overeenkomstig gat en zet het op zijn plaats vast. **De kloppers en kneedhaken hebben een specifieke vorm. Breng de kneedhaak of klopper met de linker markering (G) in de linkerkant (het grootste gat) aan (fig. 1).**
- Het apparaat aanzetten:
  - Het apparaat is uitgerust met 5 snelheidsstanden en een turbostand. Begin het roeren of mixen altijd in positie 1 voordat u naar positie 5 overgaat.

- Om zware bereidingen te mixen, raden wij u aan om alleen met positie **5** te werken.
- U kunt ook de snelheid versnellen door op de turbostand (**A2**) te drukken: deze functie werkt bij alle standen. Wij raden u echter aan om deze stand slechts kort te gebruiken (maximaal 30 seconden voor zware bereidingen).
- Als u klaar bent met gebruik, zet u de snelheidsregelaar (**A1**) weer in de “**0**” positie.
- Trek de stekker uit het stopcontact.
- Druk vervolgens op de uitwerpknop (**A1**) om de gardes eruit te halen.
- Om oververhitting van de motoreenheid (**A**) te vermijden, gebruik het apparaat niet langer dan 5 minuten.
- Wacht 20 minuten voordat u het apparaat opnieuw gebruikt.
- Laat het apparaat tot kamertemperatuur afkoelen voordat u het opnieuw gebruikt, anders kan het apparaat overbelast en beschadigd raken.
- **Gebruik met de standaard (H): (afhankelijk van het model)**
- Controleer of de snelheidsregelaar (**A1**) in positie “**0**” staat.
- Breng de stang van elke klopper (**C**) of kneedhaak (**E**) in het overeenkomstig gat en zet het op zijn plaats vast. **De kloppers en kneedhaken hebben een specifieke vorm. Breng de kneedhaak of klopper met de linker markering (G) in de linkerkant (het grootste gat) aan (fig. 1).**
- Plaats de standaard (**H**) op het aanrecht:
  - Druk op de (**J**) knop om de standaard omhoog te zetten (fig. 3).
  - Plaats de kom (**I**) (fig. 3).
  - Druk op de (**J**) knop om de standaard weer te laten zakken (fig. 4).
  - Installeer de motoreenheid (**A**), met de kloppers (**C**) of kneedhaken (**E**), op de scharnierarm totdat het op zijn plaats klikt (fig.5).
- Het apparaat aanzetten:

**Let op:**  
**PLAATS DE GARDES**  
**VAN DE MIXER**  
**IN DE HIERVOOR**  
**BEDOELDE**  
**UITSPARINGEN**  
**(fig. 5)**

- Het apparaat is uitgerust met 5 snelheidsstanden en een turbostand. Begin het roeren of mixen altijd in positie **1** voordat u naar positie **5** overgaat.
- Om zware bereidingen te mixen, raden wij u aan om alleen met positie **5** te werken.
- U kunt ook de snelheid versnellen door op de turbostand (**A2**) te drukken: deze functie werkt bij alle standen. Wij raden u echter aan om deze stand slechts kort te gebruiken (maximaal 30 seconden voor zware bereidingen).
- Als u klaar bent met gebruik, zet u de snelheidsregelaar (**A1**) weer in de “**0**” positie.
- Trek de stekker uit het stopcontact en druk op de (**J**) knop om de draaiende arm omhoog te zetten. Druk vervolgens op de uitwerpknop van de mixer (**K**) om zo de mixer uit de steun te halen.
- Druk vervolgens op de vrijgaveknop (**A1**) om de kloppers (**C**) of kneedhaken (**E**) te verwijderen.

## Hoeveelheden en bereidingstijd van veelvoorkomende bereidingen \_\_\_\_\_

Meerarmige gardes voor: de sauzen, opgeklopte eiwitten, room, mayonaise en lichte soorten pasta beslag.

Kneders voor: het zware deeg zoals brooddeeg, pizzadeeg, gebroken deeg en het dikke deeg met gehakt.

Onderdelen + naam bereiding	Max hoeveelheid	Max tijd	Snelheid
Kloppers (B of C) Opgeklopt eiwit	4 eiwitten	5 min	5
Kneedhaken voor zwaar beslag (D of E) Viervierdengebak	0,5 kg bloem, 300 ml water, 8 g droge gist	5 min	5

---

## Schoonmaken

- Controleer of de stekker uit het stopcontact is.
- Maak de kloppers **(B/C)** en kneedhaken **(D/E)** onmiddellijk na gebruik schoon om het vastkleven van eiermengselresten of olie te vermijden.
- Reinig het toebehoren onder de kraan met een spons en afwasmiddel. De kneedhaken, kloppers en kom kunnen in de vaatwasser worden gewassen.
- Veeg de buitenkant van het apparaat schoon met een vochtige doek.
- Was de motoreenheid en het voetstuk nooit in de vaatwasser.
- Gebruik geen schuur sponsje of voorwerp met een metalen onderdeel.
- Dompel het apparaat nooit in water. Veeg schoon met een droge doek.

## AÇIKLAMALAR

- A.** Çırpıcı
- A1.** Yoğurucuları veya çırpıcıları ve hız kontrolünü çıkarmak için çıkarma düğmesi
- A2.** Turbo düğmesi
- B/C.** Hafif karışımlar için yassı çırpma ucu (modele göre değişir)
- D/E.** Yoğun hamurlar için karıştırıcı ayak (modele göre değişir)
- F.** Çırpıcılar veya yoğurucular için dişli halkası (sadece kaseli sürüm için)
- G.** Sol çırpıcı veya yoğurucu için işaret
- H.** Taban (modeline göre)
- I.** Plastik veya paslanmaz parlak kase (modele bağlı olarak)
- J.** Döner kol kilitleme/kilit açma butonu (modeline göre)
- K.** Çırpıcı kilitleme/kilit açma düğmesi (modeline göre)
- L.** Dişli tekerlek (modeline göre)

## Kullanıma başlama

- Aksesuarları ambalajlarından çıkarın ve sıcak suyla yıkayın.

## Cihazın kullanımı

### Çırpma ve karıştırma uçlarıyla çırpma amaçlı kullanım

#### • Elde kullanım:

- Hız seçme anahtarının **(A1)** "0" konumunda olduğunu kontrol edin.
- Her bir çırpıcı **(B)** ya da yoğurucunun **(D)** çubuğunu ilgili deliğe yerleştirin ve yerine kilitleyin. **Çırpıcılar ve yoğurucuların belli bir şekli vardır, sol işaretli (G) mikser veya çırpıcı sola, en büyük deliğe yerleştirilmelidir (Şekil 1.)**
- Cihazının fişini prize takın:
  - **Cihazınız 5 adet hız düğmesi ve bir adet turbo düğmesine sahiptir. 5. konuma geçmeden önce daima 1. konumda karıştırarak başlayın.**
  - Yoğun hamurları yoğurmak için, sadece **5.** konumu kullanmanızı tavsiye ederiz.
  - Ayrıca turbo düğmesine **(A2)** basarak da



hızı arttırabilirsiniz. Bu fonksiyon tüm hız seçeneklerinde uygulanabilir. Yine de, bu fonksiyonu kısa süreli olarak kullanmanızı öneririz (yoğun hamurlar için maksimum 30 sn).

- İşlem sona erdikten sonra, hız anahtarını **(A1) "0"** konumuna getirin.
- Fişi prizden çıkarın.
- Ardından çırpıcı veya karıştırıcı ayakları serbest bırakmak için çıkarma düğmesine **(A1)** basın.
- Motor ünitesinin **(A)** aşırı ısınmasından kaçınmak için üniteyi 5 dakikadan fazla kullanmayın.
- Bir sonraki çalışmadan önce 20 dakika dinlendirin.
- Cihazı tekrar çalıştırmadan önce her zaman oda sıcaklığında soğumaya bırakın, aksi takdirde, aşırı yük binebilir ve cihaza zarar verebilir.

## **Kaide (H) üzerinde kullanım: (Modeline göre)**

- Hız seçme düğmesini **(A1) "0"** konumunda olduğunu kontrol edin.
- Her bir çırpıcı **(C)** ya da yoğurucunun **(E)** çubuğunu ilgili deliğe yerleştirin ve yerine kilitleyin. **Çırpıcılar ve yoğurucuların belli bir şekli vardır, sol işaretli (G) mikser veya çırpıcı sola, en büyük deliğe yerleştirilmelidir (Şekil 1.)**
- Tabanı **(H)** çalışma yüzeyi üzerine yerleştirin:
  - Kolu kaldırmak için, buton **(J)** üzerine basarak kilidini serbest bırakın **(Şekil 3)**.
  - Karıştırma haznesini **(I)** yerleştirin **(Şekil 3)**.
  - Kolu indirmek için, buton **(J)** üzerine basarak kilidini serbest bırakın **(Şekil 4)**.
  - Motor ünitesini **(A)**, takılı Çırpıcıları **(C)** veya yoğurucuları **(E)**, yerine oturduğunu belirten klik sesini duyana kadar menteşeli kola oturtun **(Şekil 5)**.
- Cihazının fişini prize takın:
  - Cihazınız **5** adet hız düğmesi ve bir adet turbo düğmesine sahiptir. 5. konuma geçmeden önce daima **1.** konumda karıştırarak başlayın.
  - Yoğun hamurları yoğurmak için, sadece **5.** konumu kullanmanızı tavsiye ederiz.
  - Ayrıca turbo tuşuna **(A2)** basarak da hızı arttırabilirsiniz. Bu fonksiyon tüm hız

**Dikkat: ÇIRPMA  
VEYA KARIŞTIRMA  
UÇLARINI  
YUVALARINA  
YERLEŞTİREREK,  
ÇIRPMA ÜNİTESİNİ  
TAKIN (Şekil 5)**

TR

- seeneklerinde uygulanabilir. Yine de, bu fonksiyonu kısa süreli olarak kullanmanızı öneririz (yoęun hamurlar için maksimum 30 sn).
- İşlem sona erdikten sonra, hız anahtarını **(A1) "0"** konumuna getirin.
  - Cihazın fişini prizden çıkarın ve döner kolu kaldırmak için kilit açma butonunu **(J)** etkin duruma getirin. Çırpma ünitesini kaideden çıkarmak için çırpıcı kilitleme butonuna **(K)** basın.
  - Ardından çırpıcıları **(C)** veya yoęurucuları **(E)** çıkarmak için çıkarma düğmesine **(A1)** basın.

## Miktarlar ve Hazırlama Süreleri \_\_\_\_\_

- Mikser ile sos, çırpılmış yumurta beyazı, krema, mayonez ve hafif hamur karışımları (örn. krep hamuru) hazırlanabilir.
- Yoęurucular ile ekmeğ hamuru vb. ağır hamurlar, pizza hamuru, tuzlu tart hamuru ve kıymalı yoęun hamurlar hazırlanabilir.

Aksesuarlar	Maksimum miktar	Maksimum süre	Hız
<b>Çırpıcılar (B veya C)</b> Çırpılmış yumurta beyazları	4 yumurta beyazı	5 dakika	5
<b>Hamur için yoęurucular (D veya E)</b> Kek	0,5 kg un, 300 ml su, 8 g kuru maya	5 dakika	5

- Cihazın fişinin prizden çıkarılmış olduğundan emin olun.
- Yumurta veya yağ karışımlarının artıklarının yapışması veya üzerlerinde kurumasını önlemek için kullandıktan sonra hemen çırpıcıları **(B/C)**, yoğurucuları **(D/E)** temizleyin.
- Aksesuarları sünger ve bulaşık deterjanı ile musluğun altında yıkayabilirsiniz. Kancalar, çırpıcılar ve kase bulaşık makinesinde yıkanabilir.
- Cihaz gövdesini sadece nemli bir bez kullanarak temizleyin.
- Motor ünitesini ve tabanı asla bulaşık makinesinde yıkamayın.
- Bulaşık teli veya metal parçalar içeren nesnelere kullanmayın.
- Motor ünitesini asla suya daldırmayın. Kuru bir bezle silin.

**Precaución:** Instrucciones de seguridad manual se incluye con esta unidad. Antes de utilizar el aparato por primera vez, lea atentamente este manual y consérvelo cuidadosamente.

---

## Descripción

- |  |   |
|--|---|
| <b>A.</b> Batidora   | <b>G.</b> Marca de la varilla izquierda de batir o de amasar          |
| <b>A1.</b> Botón de expulsión para sacar las varillas de amasar o de batir, y control de la velocidad        | <b>H.</b> Pie (en función del modelo)                                 |
| <b>A2.</b> Botón Turbo   | <b>I.</b> Cuenco de plástico o de acero inoxidable (según el modelo)  |
| <b>B/C.</b> Batidores múltiples para preparaciones ligeras (según modelo)                                    | <b>J.</b> Botón de cierre/apertura del brazo pivotante (según modelo) |
| <b>D/E</b> Mezcladores para masas espesas (según modelo)   | <b>K.</b> Botón de cierre/apertura de la batidora (según modelo)      |
| <b>F.</b> Anillo de engranaje para la varilla de batir o de amasar derecha (solo para la versión con cuenco) | <b>L.</b> Rueda dentada (según modelo)                                |

## Puesta en marcha

---

- Saque los accesorios de su embalaje y lávelos con agua caliente.

---

## Uso del aparato

### En función Batidora con los batidores o mezcladores

#### • Utilización manual:

- Asegúrese de que el selector de velocidad (**A1**) esté en la posición "0".
- Inserte el eje de cada varilla de batir (**B**) o de amasar (**D**) en los orificios correspondientes, hasta que se bloqueen en su lugar. **Las varillas de batir y de amasar tienen una forma específica: la varilla con la marca izquierda (G) debe colocarse a la izquierda, en el orificio más grande (Fig. 1).**
- Enchufe el aparato:
  - Su aparato cuenta con 5 velocidades y un botón turbo. Empiece siempre a mezclar o a

**amasar en la posición 1 antes de pasar a la posición 5.**

- Para amasar masas espesas y consistentes le recomendamos que lo haga utilizando únicamente la posición 5.
- También puede aumentar la velocidad pulsando el botón turbo (A2). Esta función puede combinarse con todas las velocidades. Le aconsejamos también que no utilice prolongadamente (máximo 30 segundos para las masas consistentes).
- Cuando haya finalizado la operación, coloque el selector de velocidad (A1) en la posición "0".
- Desenchufe el cable.
- A continuación pulse el botón de liberación (A1) para poder retirar los batidores o mezcladores.
- Para evitar que la unidad del motor (A) se caliente demasiado, no utilice el aparato durante más de 5 minutos.
- Deje que descanse 20 minutos antes de volver a usarlo.
- Espere siempre a que el aparato se enfríe a temperatura ambiente antes de utilizarlo de nuevo. De lo contrario, podría sobrecargarse y se dañaría la unidad.

## • Utilización con el pie (H): (En función del modelo)

- Asegúrese de que el selector de velocidad (A1) esté en la posición "0".
- Inserte el eje de cada varilla de batir (C) o de amasar (E) en los orificios correspondientes, hasta que se bloqueen en su lugar. **Las varillas de batir y de amasar tienen una forma específica: la varilla con la marca izquierda (G) debe colocarse a la izquierda, en el orificio más grande (Fig. 1)**
- Coloque el pie (H) sobre la encimera:
  - Para retirar el brazo presione hacia fuera pulsando el botón (J) (Fig. 3).
  - Coloque el recipiente (I) (Fig. 3).
  - Para retirar el brazo presione hacia fuera pulsando el botón (J) (Fig. 4).

**Atención: INSERTE EL BATIDOR COLOCANDO LOS BATIDORES O MEZCLADORES EN LAS ENTALLADURAS (Fig. 5)**

- Coloque sobre el brazo articulado la unidad del motor **(A)**, equipada con las varillas de batir **(C)** o de amasar **(E)**, hasta oír un clic indicando que ha encajado en su lugar **(Fig. 5)**.
- Enchufe el aparato:
  - Su aparato cuenta con 5 velocidades y un botón turbo. Empiece siempre a mezclar o a amasar en la posición **1** antes de pasar a la posición **5**.
  - Para amasar masas espesas y consistentes le recomendamos que lo haga utilizando únicamente la posición **5**.
  - También puede aumentar la velocidad pulsando el botón turbo **(A2)**. Esta función puede combinarse con todas las velocidades. Le aconsejamos también que no utilice prolongadamente (máximo 30 segundos para las masas consistentes).
- Cuando haya finalizado la operación, coloque el selector de velocidad **(A1)** en la posición "0".
- Desenchufe y apriete el botón de apertura **(J)** para liberar el brazo pivotante. Presione después el botón de cierre de la batidora **(K)** para retirar la batidora del soporte.
- A continuación, pulse el botón de extracción **(A1)** para quitar las varillas de batir **(C)** o de amasar **(E)**.

## Cantidades y tiempos de preparación\_

Batidores de varillas para: las salsas, blancos subidos nievan, las cremas, la mayonesa y las pastas ligera tipo masa de filloas.

Amasadores para: las pastas pesadas como masas de pan, pasta a piza, masa quebrada y las pastas gruesas conteniendo carne tajada.

Accesorios	Cantidad máx.	Tiempo máx.	Velocidad
Varillas múltiples de batir <b>(B o C)</b> Claras de huevo batidas	4 claras de huevo	5 min	5
Varillas de amasar para masa consistente <b>(D o E)</b> Pastel	0,5 kg de harina, 300 ml de agua, 8 g de levadura seca	5 min	5

- Asegúrese de que el aparato esté desconectado.
- Limpie las varillas de batir **(B/C)** o de amasar **(D/E)** inmediatamente después de usarlas, para evitar que los restos de mezclas con huevo o aceite queden adheridos o se sequen.
- Puede limpiar los accesorios bajo el chorro de agua del grifo, con una esponja y detergente líquido de fregar. Las varillas de amasar, las de batir y el cuenco se pueden lavar en el lavavajillas.
- Para limpiar el cuerpo del aparato, utilice únicamente un paño húmedo.
- No lave nunca en el lavavajillas la unidad del motor y la base.
- No utilice estropajos ni objetos que contengan piezas metálicas.
- No sumerja nunca en agua la unidad del motor. Límpiela con un paño seco.

**Увага! До цього приладу додається інструкція з техніки безпеки. Перед першим використанням приладу уважно прочитайте інструкцію та зберіть її.**

## Опис

- |  |   |
|--|---|
| <b>A.</b> Електропривод  | <b>G.</b> Маркерне кільце для лівого гака для тіста або вінчика.                |
| <b>A1.</b> Кнопка від'єднання, щоб видалити гаки для тіста або вінчики та регулятор швидкості. | <b>H.</b> Підставка (залежить від моделі)                                       |
| <b>A2.</b> Кнопка «Turbo»  | <b>I.</b> Чаша з пластмаси або нержавіючої сталі (в залежності від моделі).     |
| <b>B/C.</b> Проволочні вінчики для замішування легкого тіста (залежить від моделі)             | <b>J.</b> Кнопка блокування/розблокування приводного вала (залежить від моделі) |
| <b>D/E.</b> Крюки для замішування крутого тіста (залежить від моделі)                          | <b>K.</b> Кнопка блокування/розблокування електроприводу (залежить від моделі)  |
| <b>F.</b> Зубчасте кільце для правого гака для тіста або вінчика (тільки для моделі з чашею).  | <b>L.</b> Зубчасте колесо (залежить від моделі)                                 |

## Підготовка до експлуатації

- Дістаньте аксесуари з упаковки та промийте їх теплою водою.

## Експлуатація приладу

**Увага: ЗАБОРОНЯЄТЬСЯ ВИКОРИСТОВУВАТИ ВІНЧИКИ АБО КРЮКИ ОДНОЧАСНО З НАСАДКОЮ - БЛЕНДЕРОМ.**

### • Експлуатація в ручному режимі:

- Переконайтесь, що перемикач швидкості (**A1**) знаходиться на позначці «**0**».
- Вставте стрижень кожного вінчика (**B**) або гака для тіста (**D**) у відповідні отвори та зафіксуйте їх на місці. **Гаки для тіста та вінчики мають специфічну форму, гак або вінчик з лівим маркерним кільцем (G) слід встановлювати в лівий, більший отвір (мал.1).**
- Увімкніть прилад до електромережі:
  - **Кількість швидкостей Вашого міксеру – 5, міксер також оснащений кнопкою «Turbo».**



### **Починайте перемішувати або замішувати на позначці 1, переходячи далі до позначки 5.**

- Для замішування крутого та тугого тіста рекомендується працювати лише на швидкості з позначкою 5.
- Ви можете також збільшити швидкість шляхом натисканням на кнопку «**Turbo**» (**A2**); Ця функція діє на усіх п'ятьох швидкостях. Однак, при цьому не радимо користуватися цією функцією на протязі тривалого часу (для густого тіста ця функція повинна використовуватись не довше 30 хв.).
- Після закінчення роботи встановіть перемикач швидкості (**A1**) на позначку «**0**».
- Вимкніть прилад з мережі електроживлення.
- Після цього натисніть кнопку від'єднання (**A 1**) та зніміть вінчики або крюки.
- Щоб уникнути перегріву моторного блока (**A**), не використовуйте міксер більше 5 хвилин.
- Дайте йому відпочити 20 хвилин перед наступною операцією.
- Перед наступним використанням завжди давайте міксеру охолонути до кімнатної температури. В іншому випадку він може перевантажитись й пошкодитися.

### **Експлуатація на підставці (H): (залежно від моделі)**

- Переконайтесь, що перемикач швидкості (**A1**) знаходиться на позначці «**0**».
- Вставте стрижень кожного вінчика (**C**) або гака для тіста (**E**) у відповідні отвори та зафіксуйте їх на місці. **Гаки для тіста і вінчики мають специфічну форму, гак або вінчик з лівим маркерним кільцем (G) слід встановлювати в лівий, більший отвір (мал. 1).**
- Встановіть підставку (**H**) на робочу поверхню стола:
  - Натисніть кнопку (**J**), розблокуйте приводний вал і трохи підніміть його (**мал. 3**).
  - Встановіть чашу (**I**) (**мал. 3**).
  - Натисніть кнопку (**J**), розблокуйте приводний вал та опустіть його на місце (**мал. 4**).

**Увага: ПРИ  
ВСТАНОВЛЕННІ  
ЕЛЕКТРОПРИВОДУ  
ВІНЧИКИ  
АБО КРЮКИ  
РОЗТАШОВУЮТЬСЯ  
У ВІЙМКАХ  
(мал. 5)**

- Встановіть моторний блок **(А)** з вінчиками **(С)** або гаками для тіста **(Е)** на шарнірне кріплення до клацання **(мал. 5)**.
- Підключить прилад до мережі електроживлення:
  - Кількість швидкостей Вашого міксеру - **5**, міксер також обладнано кнопкою «**Turbo**». Починайте перемішувати або замішувати на позначці **1**, переходячи до позначки **5**.
  - Для замішування крутого або тугого тіста рекомендується працювати лише на швидкості з позначкою **5**.
  - Ви можете збільшити швидкість шляхом натиснення кнопки «**Turbo**» **(А2)**; Ця функція діє на усіх п'ятьох швидкостях . Але при цьому не радимо користуватися цією функцією впродовж тривалого часу(для густого тіста ця функція повинна використовуватися не більш ніж 30 хв).
- Після закінчення роботи встановіть перемикач швидкості **(А1)** на позначку « **0** ».
- Вимкніть прилад від мережі електроживлення та натисніть кнопку розблокування **(J)**, для того, щоб трохи підняти приводний вал. Потім натисніть кнопку, блокування електроприводу **(K)** та зніміть його з кронштейна.
- Потім натисніть кнопку звільнення **(А1)**, щоб видалити вінчики **(С)** або гаки для тіста **(Е)**.

## Кількість продуктів та час приготування.

Насадки для збивання з кількома лезами для: соусів, яєчних білків, вершків, майонеза і легкого тіста.

Насадки для замішування тіста (які використовуються разом з базою) для: густого тіста (наприклад, тіста на хліб), тіста для піци та пісочного тіста.

Аксесуари	Максимальна кількість	Макс. час приготування	швидкість
<b>Вінчики (В або С)</b> Збивання яєчних білків	4 яєчні білки	5 хв.	5
<b>Гаки для крутого тіста (D або E)</b> Фунтовий кекс	0,5 кг борошна, 300 мл води, 8 г сухих дріжджів	5 хв.	5

- Переконайтесь, що прилад вимкнено від електромережі.
- Після використання негайно помийте вінчики **(B/C)**, гаки для тіста **(D/E)**, щоб уникнути присихання на них залишків суміші з яйцем або олією.
- Ви можете помити аксесуари губкою з м'яким засобом під струменем води. Гаки, вінчики та чашу можна мити в посудомийній машині.
- Очистіть корпус приладу вологою ганчіркою.
- Ніколи не мийте моторний блок та основу в посудомийній машині.
- Не використовуйте мочалки або предмети з металевими частинами.
- Ніколи не занурюйте моторний блоку у воду. Протирайте його сухою ганчіркою.

# INTERNATIONAL GUARANTEE COUNTRY LIST

## SMALL HOUSEHOLD APPLIANCES

		<b>1</b>	
<b>ARGENTINA</b>	0800-122-2732	2 años 2 years	GRUPE SEB ARGENTINA S.A. Billinghurst 1833 3° C1425DTK Capital Federal Buenos Aires
<b>ՀԱՅԱՍՏԱՆ ARMENIA</b>	010 55-76-07	2 տարի 2 years	ՓԲԸ <<ԳՐՈՒԴՊԱ ՍԵԲ>> 125171, ՄՈՍԿՎԱ, ԼԵՆԻՆԳՐԱԴՑԱՆ ԽՃՈՒՂԻ, 16A, ՇԻՆ.3
<b>AUSTRALIA</b>	1300307824	1 year	GRUPE SEB AUSTRALIA PO Box 7535, Silverwater NSW 2128
<b>ÖSTERREICH AUSTRIA</b>	01 890 3476	2 Jahre 2 years	GRUPE SEB DEUTSCHLAND GmbH Theodor-Stern-Kai 1 60486 Frankfurt am Main
<b>البحرين BAHRAIN</b>	17716666	1 year	www.tefal-me.com
<b>БЕЛАРУСЬ BELARUS</b>	017 2239290	2 года 2 years	ЗАО «Группа СЕБ-Восток», 125171, Москва, Ленинградское шоссе, д. 16А, стр. 3
<b>BELGIQUE BELGIE BELGIUM</b>	070 23 31 59	2 ans 2 jaar 2 years	GRUPE SEB BELGIUM SA NV 25 avenue de l'Espérance - ZI 6220 Fleurus
<b>BOSNA I HERCEGOVINA</b>	Info-linija za potrošače 033 551 220	2 godine 2 years	SEB Developpement Predstavništvo u BiH Vrazova 8/II 71000 Sarajevo
<b>BRASIL BRAZIL</b>	11 2915-4400	1 ano 1 year	SEB COMERCIAL DE PRODUTOS DOMÉSTICOS LTDA Rua Venâncio Aires, 433, Pompéia, São Paulo/SP
<b>БЪЛГАРИЯ BULGARIA</b>	0700 10 330	2 години 2 years	ГРУП СЕБ БЪЛГАРИЯ ЕООД бул. България 81 В, ет. 5 1404 София
<b>CANADA</b>	1-800-418-3325	1 an 1 year	GRUPE SEB CANADA 345 Passmore Avenue Toronto, ON M1V 3N8
<b>CHILE</b>	02 2 884 46 06	2 años 2 years	GRUPE SEB CHILE Comercial Ltda Av. Providencia, 2331, piso 5, oficina 501 Santiago
<b>COLOMBIA</b>	018000520022	2 años 2 years	GRUPE SEB COLOMBIA Apartado Aereo 172, Kilometro 1 Via Zipaquira Cajica Cundinamarca
<b>HRVATSKA CROATIA</b>	01 30 15 294	2 godine 2 years	SEB mku & p d.o.o. Sarajevska 29, 10000 Zagreb
<b>ČESKÁ REPUBLIKA CZECH REPUBLIC</b>	731 010 111	2 roky 2 years	Groupe SEB ČR s.r.o. Futurama Business Park (budova A) Sokolovská 651/136a 186 00 Praha 8

<b>DANMARK DENMARK</b>	44 66 31 55	2 ár 2 years	GRUPE SEB NORDIC AS Tempovej 27 2750 Ballerup
<b>مصر EGYPT</b>	16622	سنة واحدة 1year	جروب سب ايجيبت القاهرة: ١٢١ شارع الحجاز، مصر الجديدة الإسكندرية: طريق ٤ امايو ، سموحة
<b>EESTI ESTONIA</b>	668 1286	2 aastat 2 years	Groupe SEB Polska Sp. z o.o. Gdański Business Center II D ul. Inflancka 4C 00-189 Warsaw
<b>SUOMI FINLAND</b>	09 622 94 20	2 vuotta 2 years	Groupe SEB Finland Äyritie 12C 01510 Vanta
<b>FRANCE Continentale + Guadeloupe, Martinique, Réunion, St- Martin</b>	09 74 50 47 74	2 ans 2 years	GRUPE SEB France Service Consommateur Tefal 112 Ch. Moulin Carron, TSA 92002 69134 ECULLY Cedex
<b>DEUTSCHLAND GERMANY</b>	0212 387 400	2 Jahre 2 years	GRUPE SEB DEUTSCHLAND GmbH Theodor-Stern-Kai 1 60486 Frankfurt am Main
<b>ELLADA GREECE</b>	2106371251	2 χρόνια 2 years	SEB GROUPE ΕΛΛΑΔΟΣ Α.Ε. Καβαλιεράτου 7 T.K. 145 64 K. Κηφισιά
<b>香港 HONG KONG</b>	8130 8998	1 year	SEB ASIA Ltd. Room 903, 9/F, South Block, Skyway House 3 Sham Mong Road, Tai Kok Tsui, Kowloon Hong-Kong
<b>MAGYARORSZÁG HUNGARY</b>	06 1 801 8434	2 év 2 years	GRUPE SEB CENTRAL-EUROPE Kft. 2040 Budaörs, Puskás Tivadar út 14
<b>INDONESIA</b>	+62 21 5793 7007	1 year	GRUPE SEB INDONESIA (Representative office) Sudirman Plaza, Plaza Marein 8th Floor JL Jendral Sudirman Kav 76-78, Jakarta 12910, Indonesia
<b>ITALIA ITALY</b>	1 99 207 354	2 anni 2 years	GRUPE SEB ITALIA S.p.A. Via Montefeltro, 4 20156 Milano
<b>日本 JAPAN</b>	0570-077772	1 year	株式会社グループセブジャパン 〒144-0042 東京都大田区羽田旭町11-1 羽田クロノゲート事務棟5F
<b>الأردن JORDAN</b>	5665505	1 year	www.tefal-me.com
<b>ҚАЗАҚСТАН KAZAKHSTAN</b>	727 378 39 39	2 жыл 2 years	ЖАҚ «Группа СЕБ- Восток» 125171, Мәскеу, Ленинградское шоссе, 16А, 3 үйі
<b>한국어 KOREA</b>	1588-1588	1 year	(유)그룹 세브 코리아 서울시 종로구 청계천로 35 관정빌딩 2층 03188

الكويت <b>KUWAIT</b>	1807777 Ext :2104	1 year	www.tefal-me.com
LATVJA <b>LATVIA</b>	6 616 3403	2 gadi 2 years	Groupe SEB Polska Sp. z o.o. Gdański Business Center II D ul. Inflancka 4C 00-189 Warsaw
لبنان <b>LEBANON</b>	4414727	1 year	www.tefal-me.com
LIETUVA <b>LITHUANIA</b>	5 214 0057	2 metai 2 years	Groupe SEB Polska Sp. z o.o. Gdański Business Center II D ul. Inflancka 4C 00-189 Warsaw
<b>LUXEMBOURG</b>	0032 70 23 31 59	2 ans 2 years	GRUPE SEB BELGIUM SA NV 25 avenue de l'Espérance - ZI 6220 Fleurus
МАКЕДОНИЈА <b>MACEDONIA</b>	(02) 20 50 319	2 години 2 years	ГРУП СЕБ БЪЛГАРИЈА ЕООД бул. България 81 В, ет. 5 1404 София
<b>MALAYSIA</b>	603 7802 3000	2 years	GRUPE SEB MALAYSIA SDN. BHD Unit No. 402-403, Level 4, Uptown 2, No. 2, Jalan SS21/37, Damansara Uptown, 47400, Petaling Jaya, Selangor D.E Malaysia
<b>MEXICO</b>	(01800) 112 8325	1 año 1 year	Groupe SEB México, S.A. DE C.V. Calle Goldsmith 38-401, Polanco Ciudad de México C.P. 11560, México
<b>MOLDOVA</b>	22 929249	2 роки 2 years	ТОВ «Груп СЕБ Україна» 02121, Харьківське шосе, 201-203, 3 поверх, Київ, Україна
<b>NEDERLAND</b> The Netherlands	0318 58 24 24	2 jaar 2 years	GRUPE SEB NEDERLAND B.V. De Schutterij 27 3905 PK Veenendaal
<b>NEW ZEALAND</b>	0800 700 711	1 year	GRUPE SEB NEW ZEALAND PO Box 17 – 298, Greenlane, 1546 Auckland New Zealand
<b>NORGE</b> <b>NORWAY</b>	815 09 567	2 år 2 years	GRUPE SEB NORDIC AS Tempovej 27 2750 Ballerup
عمان سلطنة <b>OMAN</b>	24703471	1 year	www.tefal-me.com
<b>POLSKA</b> <b>POLAND</b>	801 300 420 koszt jak za połączenie lokalne	2 lata 2 years	Groupe SEB Polska Sp. z o.o. Gdański Business Center II D ul. Inflancka 4C 00-189 Warsaw
<b>PORTUGAL</b>	808 284 735	2 anos 2 years	GRUPE SEB IBÉRICA SA Urb. da Matinha Rua Projectada à Rua 3 Bloco1 - 3° B/D 1950 - 327 Lisboa

قطر QATAR	44485555	1 year	www.tefal-me.com
REPUBLIC OF IRELAND	01 677 4003	1 year	GRUPE SEB IRELAND Unit B3 Aerodrome Business Park, College Road, Rathcoole, Co. Dublin
ROMANIA	0 21 316 87 84	2 ani 2 years	GRUPE SEB ROMÂNIA Str. Ernil Pangratti nr. 13 011881 București
РОССИЯ RUSSIA	495 213 32 30	2 года 2 years	ЗАО «Группа СЕБ-Восток», 125171, Москва, Ленинградское шоссе, д. 16А, стр. 3
المملكة العربية السعودية SAUDI ARABIA	920023701	2 years	www.tefal-me.com
SRBIJA SERBIA	060 0 732 000	2 godine 2 years	SEB Developpement Đorđa Stanojevića 11b 11070 Novi Beograd
SINGAPORE	6550 8900	2 years	GRUPE SEB SINGAPORE Pty Ltd. 59 Jalan Pemimpin, #04-01/02 L&Y Building Singapore 577218
SLOVENSKO SLOVAKIA	232 199 930	2 roky 2 years	GRUPE SEB Slovensko, spol. s r.o. Cesta na Senec 2/A 821 04 Bratislava
SLOVENIJA SLOVENIA	02 234 94 90	2 leti 2 years	SEB d.o.o. Gregorčičeva ulica 6 2000 MARIBOR
SOUTH AFRICA	www.tefal.co.za	1 year	www.tefal.co.za
ESPAÑA SPAIN	902 31 24 00	2 años 2 years	GRUPE SEB IBÉRICA S.A. C/ Almagàvers, 119-123, Complejo Ecourban 08018 Barcelona
SVERIGE SWEDEN	08 594 213 30	2 år 2 years	Tefal Sverige, Löfströms allé 5, 172 66 Sundbyberg
SUISSE SCHWEIZ SWITZERLAND	044 837 18 40	2 ans 2 Jahre 2 years	GRUPE SEB SCHWEIZ GmbH Thurgauerstrasse 105 8152 Glattpark
ประเทศไทย THAILAND	02 769 7477	2 years	GRUPE SEB THAILAND 2034/66 Italthai Tower, 14th Floor, n° 14-02, New Phetchburi Road, Bangkapi, Huaykwang, Bangkok, 10320
TÜRKIYE TURKEY	444 40 50	2 YIL 2 years	GRUPE SEB ISTANBUL AS Dereboyu Cd. Bilim Sk. Sun Plaza No:5 K:2 Maslak 34398 Istanbul
المتحدة العربية الامارات UAE	8002272	1 year	www.tefal-me.com
Україна UKRAINE	044 300 13 04	2 роки 2 years	ТОВ «Груп СЕБ Україна» 02121, Харківське шосе, 201-203, 3 поверх, Київ, Україна

<b>UNITED KINGDOM</b>	0345 602 1454	1 year	GRUPE SEB UK LTD Riverside House, Riverside Walk Windsor, Berkshire, SL4 1NA
<b>U.S.A.</b>	800-395-8325	1 year	GRUPE SEB USA 2121 Eden Road Millville, NJ 08332
<b>VENEZUELA</b>	0800-7268724	2 años 2 years	GRUPE SEB VENEZUELA Av Eugenio Mendoza, Centro Letonia, Torre ING Bank, Piso 15, Ofc 155 Urb. La Castellana, Caracas

12/10/2016

## INTERNATIONAL GUARANTEE

**Date of purchase** / Date d'achat / Fecha de compra / Købsdato / Ostopäivä / Kjøpsdato / Inköpsdatum / Ostukuupäev / Pirkuma datums / Įsigijimo data / Data zakupu / Datum izročitve blaga / Datum kupovine / Vásárlás dátuma / Data achiziției / Дата на закупуване / Дата продажы / Продажи ор. / Дата продажы / Сатылган күні / 購入日 / วันที่ซื้อ / 구입일자 / Датум на купување :

**Product reference** / Référence produit / Referencia del producto / Referencenummer / Tuotenumero / Artikelnummer / Produktreferens / Toote viitenumber / Produkta atsauces numurs / Gaminio numeris / Referenca produktu / Oznaka proizvoda / Tip aparata / Készülék típusa / Cod produs / Model / Модель / Մոդել / Модель / Yürcü / 製品リファレンス番号 / รุ่นผลิตภัณฑ์ / 제품명 / Податоци за производот:

**Retailer name and address** / Nom et adresse du revendeur / Nombre y dirección del minorista / Forhandler navn & adresse / Jälleenmyyjän nimi ja osoite / Forhandler navn og adresse / Återförsäljarens namn och adress / Müüja kauplus ja aadress / Veikala nosaukums un adrese / Parduotuvės pavadinimas ir adresas / Nazwa i adres sprzedawcy /

**Distributor stamp** / Cachet / Sello del distribuidor / Forhandler stempel / Jälleenmyyjän leima / Forhandler stempel / Återförsäljarens stämpel / Tempel / Zimogs / Antspaudas / Pieczęć sprzedawcy / Pečat distributera / Pečat trgovine / Forgalmazó pecsétje / Ștampila vânzătorului / Печат на търговския обект / Печатка продавця / Чұп. / Печать продавца / Сатушының мөрі / 販売店印 / ตราประทับของห้าง/ร้านที่ซื้อ / 소매점 직인 / Печат на дистрибутор :









BG	p4	-	p7
BS	p8	-	p11
CS	p12	-	p15
HU	p16	-	p19
RO	p20	-	p23
SK	p24	-	p27
SL	p28	-	p31
SR	p32	-	p35
HR	p36	-	p39
ET	p40	-	p43
LV	p44	-	p47
LT	p48	-	p51
PL	p52	-	p55
EN	p56	-	p59
NL	p60	-	p63
TR	p64	-	p67
ES	p68	-	p71
UK	p72	-	p75