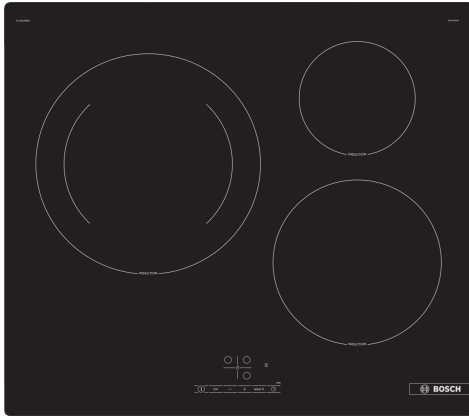


**Seria 4, Plită cu inducție, 60 cm,
Negru,
PUJ61RBB5E**



Accesorii optionale

HEZ390090	Vas WOK pentru plite electrice
HEZ9ES100	Espresso maker 4 cups
HEZ9FE280 :	
HEZ9SE030	Set 3 vase
HEZ9SE040	Set 4 accesorii bucatarie
HEZ9SE060	6 pieces Set

Plită cu inducție: ușor de întreținut, gătire rapidă și sigură cu un consum redus de energie

- **TouchSelect** - selectarea zonei de gătit dorite și setarea cu ușurință a nivelului de putere dorit.
- **PowerBoost**: cu până la 50% mai multă putere, pentru o încălzire mai rapidă pe plita cu inducție.
- **Funcția ReStart** - dacă un preparat dă în clocot pe suprafața plitei, aceasta se oprește automat și salvează ultima setare selectată.
- **Temporizator cu funcție de dezactivare** - dezactivează zona de gătit utilizată, după expirarea perioadei de timp setate.
- **Protecție împotriva accesului copiilor** - protecție împotriva pornirii accidentale a plitei.

Date tehnice

Nume produs / Familie: plită vitroceramică
 Tip constructiv: Încorporabilă (built in)
 Tip de alimentare: Electric
 Număr zone de gătit ce pot fi utilizate simultan:3
 Dimensiuni nisa (IxLxA):51 x 560-560 x 490-500 mm
 Lățime:592 mm
 Dimensiuni aparat:51 x 592 x 522 mm
 Dimensiuni aparat ambalat: 126 x 753 x 603 mm
 Greutate netă: 17.8 kg
 Greutate brută:20.0 kg
 Indicator de caldura reziduala: Separat
 Pozitionare comenzi:Partea frontala a plitei
 Material principal al suprafetei:Vitroceramică
 Culoare suprafata: Negru
 Lungime cablu de alimentare: 110.0 cm
 Cod EAN:4242005285471
 Tensiune:220-240 V
 Frecventa: 50; 60 Hz



Seria 4, Plită cu inducție, 60 cm, Negru, PUJ61RBB5E

- Putere conectată: 4600 W
- Cablu de alimentare: 110 cm, Cablu inclus

Plită cu inducție: ușor de întreținut, gătire rapidă și sigură cu un consum redus de energie

Design

- 60 cm, suprafață pentru 3 vase de gătit
- Design fără ramă

Zone de gătit

- Zonă de gătit stânga spate: 280 mm, 2.6 kW (putere maximă 3.7 kW)
- Zonă de gătit dreapta spate: 145 mm , 1.4 kW (putere maximă 2.2 kW)
- Zonă de gătit dreapta față: 210 mm, 2.2 kW (putere maximă 3.7 kW)

Confort

- TouchSelect: selectarea puterii dorite cu ajutorul tastelor touch +/- din meniu.
- 17 trepte de putere: ajustare exactă a temperaturii cu ajutorul celor 17 trepte de putere (9 trepte principale și 8 trepte intermediare).
- Timer cu deconectare: deconectează zona de gătit la finalul timpului setat (ex. pentru ouă fierte).
- Timer - funcție cronometru: un semnal sonor indică finalul perioadei de timp setate (exemplu pentru paste).

Eficiență & economie de timp

- Funcție PowerBoost pentru toate zonele de gătit: apa fierbe mai repede, datorită puterii mai mari cu până la 50% față de treapta maximă.
- Funcție QuickStart: la pornire, plita detectează și activează automat toate zonele de gătit cu vase (așezate anterior activării aparatului).
- Funcție ReStart: în cazul opririi accidentale, toate setările anterioare sunt recuperate, dacă plita este reconectată în următoarele 4 secunde.
- QuickStop: printr-o atingere prelungită se deconectează rapid o zonă de gătit.

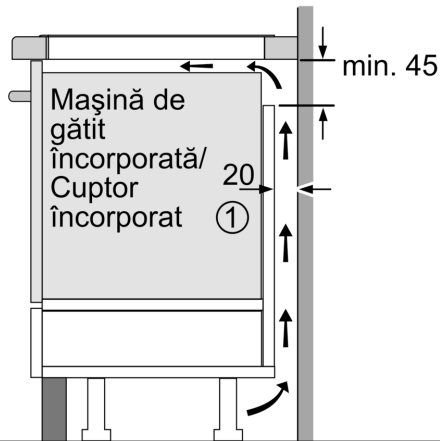
Siguranță

- Funcție PowerManagement: dacă este necesar, limitează puterea maximă (în funcție de limitările de siguranță ale instalației electrice).
- Indicator de căldură reziduală în 2 trepte: indică ce zonă de gătit este fierbinte sau caldă.
- Sistem de protecție împotriva accesului copiilor: previne activarea accidentală a plitei.
- Întrerupător principal (de alimentare cu energie electrică): deconectează toate zonele de gătit prin atingerea unui singur buton.
- Deconectare automată de siguranță: din motive de siguranță, încălzirea se oprește automat după un timp presetat de neutilizare a plitei (timpul poate fi personalizat).

Instalare

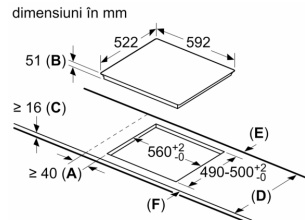
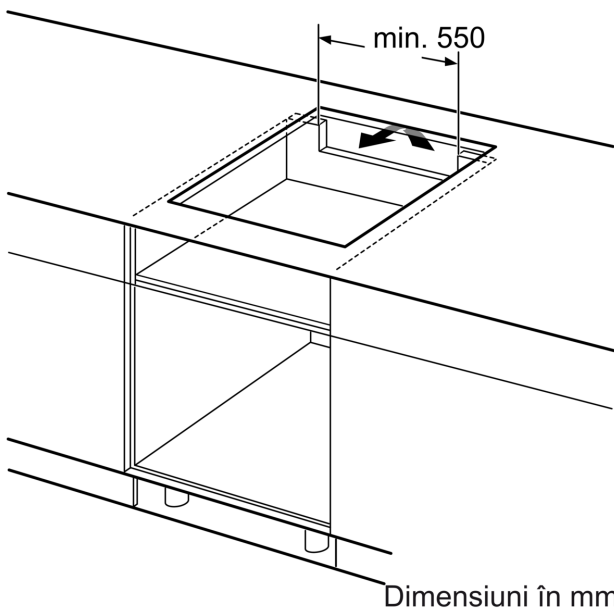
- Dimensiuni produs (lxLxA): 51 x 592 x 522 mm
- Dimensiuni nișă (xLxA): 51 x 560 x (490 - 500) mm
- Grosime minimă blat de lucru: 16 mm

**Seria 4, Plită cu inducție, 60 cm,
Negru,
PUJ61RBB5E**



①
Este necesară asigurarea
spațiului de ventilare

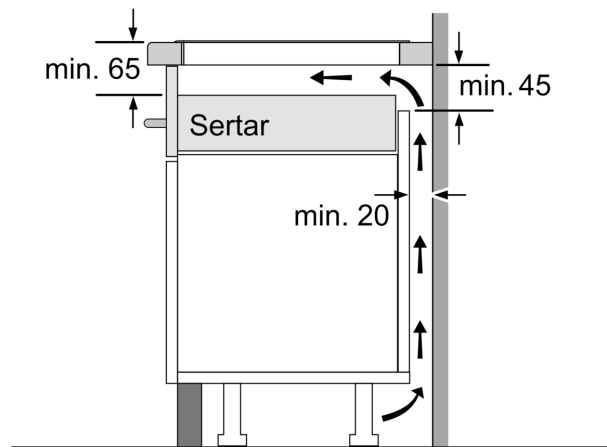
Dimensiuni în mm



A: Distanța minimă între decupajul plitei și perete.
B: Adâncimea de încorporare
C: Distanța dintre suprafața blatului și partea superioară frontală a cuptorului trebuie să fie de 30 mm. Consultați cerințele de spațiu pentru cuptor.

Blatul în care se instalează plita trebuie să poată susține greutatea de aproximativ 60 kg; dacă este necesar, trebuie utilizate substructuri.

D	E	F
585-600	50	≥ 35
> 600	≥ 50	≥ 50



Dimensiuni în mm