



Register your
new device on
MyBosch now and
get free benefits:
[bosch-home.com/
welcome](https://bosch-home.com/welcome)



Induction hob

PUJ...BB..

[hu]	Használati útmutató és telepítési útmutató	2
[ro]	Manual de utilizare și instrucțiuni de instalare	18

További információkat a Digitális felhasználói kézikönyvben talál.



Tartalomjegyzék

HASZNÁLATI ÚTMUTATÓ

1	Biztonság.....	2
2	Dologi károk elkerülése.....	4
3	Környezetvédelem és takarékoság.....	5
4	Megfelelő edények.....	5
5	Ismerkedés.....	7
6	A kezelés alapjai.....	7
7	Időfunkciók.....	8
8	PowerBoost.....	9
9	Gyerekszár.....	9
10	Alapbeállítások.....	9
11	Edényteszt.....	10
12	Tisztítás és ápolás.....	11
13	Zavarok elhárítása.....	11
14	Ártalmatlanítás.....	12
15	Vevőszolgálat.....	13
16	Próbaételek.....	13
17	SZERELÉSI ÚTMUTATÓ	14
17.1	Általános útmutató.....	14
17.2	Biztonságos összeszerelés.....	14

1 Biztonság

Tartsa be a következő biztonsági előírásokat.

1.1 Általános útmutatások

- Gondosan olvassa el ezt az útmutatót.
- Őrizze meg az útmutatót, a készülék adatlapját és a termékinformációkat a későbbi használat céljára, vagy az újabb tulajdonos számára.
- Ha szállítás közben megsérült a készülék, ne csatlakoztassa.

1.2 Rendeltetésszerű használat

A csatlakozódugó nélküli készüléket csak hivatalos engedéllyel rendelkező szakember csatlakoztathatja. Hibás csatlakoztatás miatt keletkezett károkra nem vonatkozik a garancia.

Csak a szerelési útmutatónak megfelelő, szakemberű beszerelés esetén garantált az üzembiztonság. A szerelő felelős a felállítási helyen való kifogástalan működéért.

A készüléket csak a következőkre használja:

- ételek és italok készítésére.
- működését felügyelve. A rövid főzési folyamatokat mindig kövesse figyelemmel.
- a háztartásban és az otthoni környezet zárt helyiségeiben.
- legfeljebb 4000 méter tengerszint feletti magasságig.

Ne használja a készüléket:

- külső időzítővel vagy külön távirányítóval. Ez nem vonatkozik arra az esetre, ha az EN 50615 szabványban meghatározott készülékkel történő üzemeltetés megszűnik.

Ha aktív beültetett orvostechnikai eszközt (például szívritmus-szabályozót vagy defibrillátort) visel, ellenőrizze, hogy orvosa megfelel-e az Európai Közösségek Tanácsa 1990. június 20-i 90/385/EGK irányelvének illetve a EN 45502-2-1 és a EN 45502-2-2 szabványnak, illetve VDE-AR-E 2750-10 szerint lett-e kiválasztva, implantálva és programozva. Ha ezek a feltételek teljesülnek, és emellett nem fémből készült eszközöket (evő- és szedő eszközök, keverők stb.) valamint nem fém fogantyúval rendelkező edényeket használ, akkor jelen indukciós főzőfelület előírás szerű használata nem jelent kockázatot.

1.3 A használók körének korlátozása

Ezt a készüléket 8 év feletti gyermekek és csökkent testi, érzékszervi vagy mentális képességekkel, illetve kevés tapasztalattal és/vagy ismerettel rendelkező személyek is hasz-

nálhatják felügyelet mellett, vagy ha megtanították nekik a készülék biztonságos használatát és megértették a lehetséges veszélyeket. Gyermek nem játszhat a készülékkel. A tisztítást és a felhasználói karbantartást gyermekek nem, ill. csak 15 év felett, kizárólag felügyelet mellett végezhetik. 8 évnél fiatalabb gyerekeket ne engedjen a készülék és a csatlakozóvezeték közelébe.

1.4 Biztonságos használat

⚠ FIGYELMEZTETÉS – Tűzveszély!

Veszélyes lehet és tüzesetet okozhat, ha a főzőlapot felügyelet nélkül hagyja, miközben zsírral vagy olajjal főz.

- ▶ A forró olajat és zsírt soha ne hagyja felügyelet nélkül.
- ▶ Soha ne kísérelje meg a tüzet vízzel eloltani, inkább kapcsolja ki a készüléket, majd a lángokat pl. egy fedővel vagy oltókendővel takarja le.

A főzőfelület nagyon felforrósodik.

- ▶ Soha ne tegyen gyúlékony tárgyakat a főzőfelületre vagy annak közvetlen közelébe.
- ▶ Soha ne tároljon tárgyakat a főzőfelületen.

A készülék forró.

- ▶ Ne tartson gyúlékony tárgyakat vagy sprayt a főzőfelület alatti fiókokban.

A főzőmező fedőlapjainak használata balesetet okozhat, pl. túlhevülhetnek, meggyulladhatnak vagy elpattanhatnak.

- ▶ Ne használja a főzőlapok fedőlapjait.

Minden használat után kapcsolja ki a főzőfelületet a főkapcsolóval.

- ▶ Ne várja meg, hogy a főzőfelület automatikusan kikapcsoljon, mivel már nem található rajta fazekak és serpenyők.

Az élelmiszerek lángra lobbanhatnak.

- ▶ Felügyelje a főzési folyamatot. Amennyiben rövid a folyamat, az állandó felügyeletet igényel.

⚠ FIGYELMEZTETÉS – Égési sérülések veszélye!

Használat közben a készülék és a megérinthető részei felforrósodnak, különösen a ha a főzőlap kerettel rendelkezik.

- ▶ Legyen elővigyázatos és ne érintse meg a készülék fűtőelemeit.
- ▶ A 8 év alatti gyermekeket tartsa távol a készüléktől.

A főzőlap védőrácsa balesetet okozhat.

- ▶ Soha ne használjon védőrácsot a főzőlaphoz.

A készülék üzem közben felforrósodik.

- ▶ Tisztítás előtt hagyja lehűlni a készüléket.

A fém tárgyak nagyon gyorsan felforrósodnak a főzőfelületen.

- ▶ Soha ne tegyen a főzőfelületre fém tárgyakat, pl. kést, villát, kanalat vagy fedőt.

⚠ FIGYELMEZTETÉS – Áramütés veszélye!

A szakszerűtlen javítás veszélyes.

- ▶ A készüléket csak szakképzett személyek javíthatják.
- ▶ A készülék javításához csak eredeti pótalkatrészeket szabad használni.
- ▶ Ha a készülék hálózati csatlakozóvezetéke megsérül, egyedi csatlakozóvezetékre kell kicserélni, amely a gyártónál vagy vevőszolgálatánál kapható.

A sérült készülék és a sérült hálózati csatlakozóvezeték veszélyes.

- ▶ Soha ne használjon megsérült készüléket.
- ▶ Ha a felület megrepedt, a készüléket ki kell kapcsolni az esetleges áramütés elkerülése érdekében. Ehhez a készüléket ne a főkapcsolóval, hanem a biztosítékszekrényben lévő biztosíték segítségével kapcsolja ki.
- ▶ Miközben a készüléket leválasztja az elektromos hálózatról, soha ne a hálózati csatlakozóvezetékét húzza. Mindig a hálózati csatlakozóvezeték dugóját húzza.
- ▶ Ha a készülék vagy a hálózati csatlakozóvezeték megsérült, azonnal kapcsolja le a biztosítékszekrényben lévő biztosítékot.
- ▶ Forduljon a vevőszolgálathoz. → *Oldal 13*

A behatoló nedvesség áramütést okozhat.

- ▶ A készülék tisztításához ne használjon magasnyomású vagy gőzsugaras tisztítógépet.

A forró készülékrészeknél az elektromos készülékek kábelszigetelése megolvadhat.

- ▶ Soha ne érintkezzen az elektromos készülékek csatlakozó kábele forró készülékrészekkel.

A főzőfelület alatt található ventilátor fémtárgyakkal való érintkezése áramütést okozhat.

- ▶ Ne tároljon hosszú, hegyes fémtárgyakat a főzőfelület alatti fiókokban.

⚠ FIGYELMEZTETÉS – Sérülésveszély!

A főzőedények az edény alja és a főzőhely között keletkező folyadék miatt hirtelen megemelkedhetnek.

▶ A főzőhelyet és az edény alját mindig tartsa szárazon.

▶ Soha ne használjon fagyott edényt.

Vízfürdőben történő főzéskor a túlmelegedés hatására elpattanhat a főzőfelület és a főzőedény.

▶ Ügyeljen rá, hogy a vízfürdőbe helyezett főzőedény ne érjen hozzá a vízzel töltött edény aljához.

▶ Csak hőálló főzőedényt használjon.

A repedezett vagy törött felületű készülék vágási sérüléseket okozhat.

▶ Ne használja a készüléket repedezett vagy törött felülettel.

⚠ FIGYELMEZTETÉS – Fulladásveszély!

A gyermekek a csomagolóanyagokat a fejükre húzhatják vagy magukra tekerhetik, és megfulladhatnak.

▶ Gyermekektől tartsa távol a csomagolóanyagot.

▶ Ne engedje, hogy gyermekek játsszanak a csomagolóanyaggal.

A gyermekek az apró alkatrészeket belélegezhetik vagy lenyelhetik, és megfulladhatnak tőlük.

▶ Gyermekektől tartsa távol az apró alkatrészeket.

▶ Ne engedje, hogy gyermekek játsszanak az apró alkatrészekkel.

2 Dologi károk elkerülése

Itt található a leggyakoribb sérülések és a tippek azzal kapcsolatban, miként lehet azokat elkerülni.

Sérülések	Ok	Teendő
Foltok	Felügyelet nélküli sütési folyamat	Figyelje a főzési folyamatot.
Foltok, kagylós törések	Kiömlött élelmiszerek, főként nagy cukortartalommal rendelkezők	Haladéktalanul távolítsa el egy üvegkaparóval.
Foltok, kagylós törések vagy repedések az üvegen	Sérült edények, olyan edények, melyeken megolvadt a zománc, réz- vagy alumíniumaljú edények.	Használjon megfelelő és jó állapotú edényt.
Foltok, elszíneződések	Nem megfelelő tisztítási módszerek.	Csak üvegkerámiához alkalmas tisztítószer használjon, és a főzőlapot csak akkor tisztítsa, miután lehűlt.
Kagylós törések vagy repedések az üvegen	Ütődések, leeső edény, konyhai kiegészítő, vagy egyéb kemény vagy hegyes tárgy.	Főzés közben ne ütödjön az üvegnek semmi, és ne essen semmilyen tárgy a főzőfelületre.
Karcolások, elszíneződések	Durva felületű edényalj, vagy az edény csúsztatása a főzőfelületen.	Ellenőrizze az edényt. Az edényeket felemelve helyezze át.
Karcolások	Só, cukor vagy homok	Ne használja a főzőfelületet munka- vagy lerakóhelyként.
Károsodások a készüléken!	Főzés fagyott edénnyel.	Soha ne használjon fagyott edényt.
Károsodások az edényen vagy a készüléken	Főzés üres edénnyel.	Soha ne helyezze az edényt üresen forró főzőzónára és ne hevítse.
Az üveg sérülései	Megolvadt anyag a forró főzőzónán vagy forró fedő az üvegen.	Ne helyezzen sütőpapírt, alufóliát, műanyag edényeket vagy fedőt a főzőlapra.
Túlhevítés	Forró edények a kezelőfelületen vagy a kereten.	Soha ne tegyen forró edényeket ezekre a felületekre.

FIGYELEM!

A főzőfelület alján egy ventilátor található.

- ▶ Ha a főzőfelület alatt fiók van, ne tároljon ott kis vagy hegyes tárgyakat, papírt és konyharuhát. Ezeket a tárgyakat a ventilátor beszippanthatja, ami károsíthatja a ventilátort, illetve befolyásolhatja a hűtést.
- ▶ A fiók tartalma és a ventilátorbemenet között legalább 2 cm távolság legyen.

3 Környezetvédelem és takarékoság

3.1 A csomagolási hulladék ártalmatlanítása

A felhasznált csomagolóanyagok környezetkímélők és újrahasznosíthatók.

- ▶ Az egyes összetevőket fajtánként szétválogatva ártalmatlanítsa.

3.2 Energiamegtakarítás

Ha megfogadja ezeket a tanácsokat, készüléke kevesebb energiát fogyaszt.

Az főzési zónát az edény méretének megfelelően válasszuk ki. Helyezze középre az edényt. Olyan edényeket használjon, melyek aljának átmérője megegyezik a főzőhely átmérőjével.

Tipp: Az edénygyártók sokszor az edény felső átmérőjét adják meg. Ez gyakran nagyobb mint az alsó átmérő.

- A nem illeszkedő edények vagy a nem teljesen lefedett főzőzónák sok energiát fogyasztanak.

Az edényt fedje le egy megfelelő méretű fedővel.

- Fedél nélkül történő főzéskor a készüléknek sokkal több energiára van szüksége.

A fedelet lehetőleg ritkán emelje meg.

- Ha a fedelet megemeli, sok energia távozik.

Használjon üvegfedőt.

- Az üvegfedő használatával anélkül is beelát az edénybe, hogy meg kellene emelnie a fedelet.

Egyenes aljú fazekakat és serpenyőket használjon.

- A nem egyenletes aljú edények növelik az energiafogyasztást.

Az élelmiszer-mennyiségnek megfelelő edényt használjon.

- A kevés élelmiszert tartalmazó nagy edények felmelegítéséhez több energia szükséges.

Kevés vízzel forraljon.

- Minél több víz van az edényben, annál több energia szükséges a felmelegítéshez.

Időben váltson vissza alacsonyabb főzési fokozatra.

- Túl magas továbbfőzési fokozat esetén energiát pazarol el.

A 66/2014 (EU) számú rendelet szerinti termékinformációt a mellékelt garanciajegyen és az interneten, a készülékét bemutató termékoldalon találja.

4 Megfelelő edények

Egy indukciós főzéshez alkalmas edénynek ferromágneses talppal kell rendelkeznie, vagyis vonzania kell a mágneset, illetve a talpnak meg kell felelnie a főzőzóna

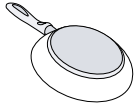
méretének. Ha a készülék nem ismer fel egy edényt egy főzőzónán, akkor helyezze az edényt a következő legkisebb átmérőjű főzőzónára.

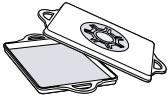
4.1 Edények méretei és tulajdonságai

Az edény megfelelő felismeréséhez figyelembe kell venni az edény méretét és anyagát. Minden edény alja legyen teljesen egyenes és sima.

Az edényteszt funkcióval ellenőrizheti, hogy az edény alkalmas-e. További információt itt talál:

→ "Edényteszt", Oldal 10.

Edény	Anyagok	Tulajdonságok
Ajánlott főzőedény	Nemesacél edény többrétegű talppal, amely jól eloszlatja a hőt.	Ez az edény egyenletesen oszlatja el a hőt, gyorsan felmelegszik és garantáltan felismerhető.
	Ferromágneses edények zománcozott acélból, öntöttvasból, vagy speciális nemesacél indukciós edények.	Ez az edény gyorsan felmelegszik és garantáltan felismerhető.

<p>Alkalmas</p> 	<p>Az alj nem teljesen ferromágneses.</p> <hr/> <p>Alumínium részekkel rendelkező edényalj.</p>	<p>Ha a ferromágneses terület átmérője kisebb az edény aljánál, akkor csak a ferromágneses felület melegszik fel. A hő így nem oszlik el egyenletesen.</p> <hr/> <p>Ezek a részek csökkentik a ferromágneses felület méretét, így csak kisebb teljesítmény adható le az edénynek. Adott esetben a készülék nem vagy csak részben ismeri fel, és ezért nem melegíti fel kellőképpen ezeket az edényeket.</p>
<p>Nem alkalmas</p>	<p>Normál, vékony acél-, üveg-, agyag-, réz- vagy alumíniumedények.</p>	

Megjegyzések

- A főzőlap és az edény között egyáltalán ne használjon adapterlapokat.
- Ne melegítsen üres edényt, illetve ne használjon vékony aljú edényt, mivel túlságosan felmelegedhet.

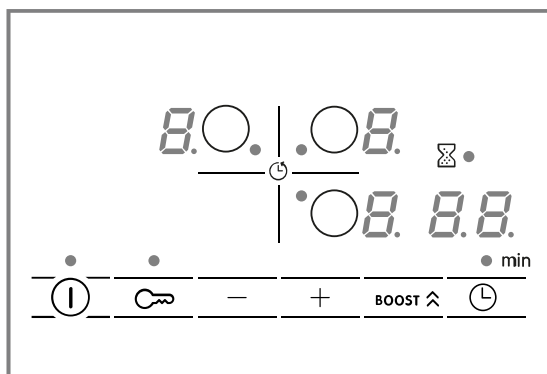
5 Ismerkedés

5.1 Főzés indukcióval

Az indukciós főzőfelület néhány dologban eltér a hagyományos főzőfelületektől és használata számos olyan előnnyel jár, mint például az idő- és energia-megtakarítás sütés és főzés során, valamint könnyebb kezelés és tisztítás. Emellett jobban szabályozható a hőmennyiség, mivel a hő közvetlenül az edényben képződik.

5.2 Kezelőmező

Egyes részletek, például a szín és a forma, eltérhetnek a képen láthatótól.



Érintőmezők

Szenzor	Funkció
ⓘ	Főkapcsoló
○	Főzőzóna kiválasztása
-/+	Beállítások kiválasztása
BOOST ↑	PowerBoost
⌚	Időfunkciók
🔒	Gyerekszár

Kijelzések

Kijelzés	Funkció
⏻	Üzemállapot
1-9	Főzési fokozatok
H/h	Maradékhő
b	PowerBoost
⌚	Időfunkciók

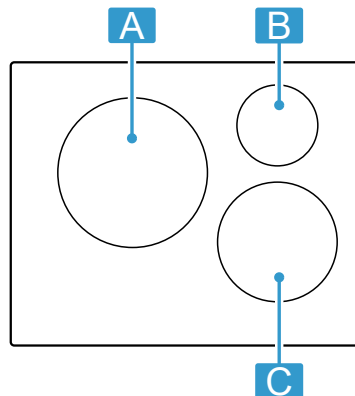
Érintőmezők és kijelzők

Amikor megérint egy szimbólumot, a megfelelő funkció bekapcsol.

- Tartsa tisztán és szárazon a kezelőfelületet. A nedvesség befolyásolhatja a működést.
- Az edényeket soha ne helyezze a kijelzők és a szenzorok közelébe. Az elektronika túlmelegedhet.

5.3 A főzőzónák elosztása

A megadott teljesítményt az IEC/EN 60335-2-6 irányelvben leírt szabványfázekakkal mérték. A teljesítmény az edény méretétől és anyagától függően változhat.



Terület	Legmagasabb főzési fokozat	
A Ø 28 cm	9. teljesítményfokozat PowerBoost	2 600 W 3 700 W
B Ø 14,5 cm	9. teljesítményfokozat PowerBoost	1 400 W 2 200 W
C Ø 21 cm	9. teljesítményfokozat PowerBoost	2 200 W 3 700 W

5.4 Főzőzóna

Mielőtt főzni kezd, ellenőrizze, hogy az edény mérete illeszkedik-e ahhoz a főzőzónához, amelyen főz.

Terület	Főzőzóna típusa
○	Egykörös főzőzóna

5.5 Maradékhő-kijelzés

A főzőfelület mindegyik főzőzónájához külön maradékhő-kijelzéssel rendelkezik. Amíg a maradékhő-kijelzés világít, ne érintse meg a főzőzónát.

Kijelzés	Jelentés
H	A főzőzóna forró.
h	A főzőzóna meleg.

6 A kezelés alapjai

6.1 A főzőlap be- és kikapcsolása

- ▶ Kapcsolja be vagy ki a főzőlapot a ⓘ főkapcsolóval. A főzőlap automatikusan kikapcsol, ha valamennyi főzőzóna 20 másodpercnél hosszabb ideig ki van kapcsolva.

ReStart

- ▶ Ha a kikapcsolást követő első 4 másodpercben bekapcsolja a főzőlapot, a főzőlap az addigi beállításokkal kezd el üzemelni.

6.2 A főzőzónák beállítása

A kívánt választható teljesítményfokozat kiválasztásához érintse meg az + vagy az - elemet. Minden teljesítményfokozat rendelkezik egy köztes fokozattal is. Ezt egy pont jelöli.

Teljesítményfokozat	
1	Legalacsonyabb teljesítményfokozat
9	Legmagasabb teljesítményfokozat

Válasszon főzőzónát és teljesítményfokozatot

- A főzőzóna kiválasztásához kattintson a elemre.
 - A következő 10 másodpercben válassza ki a beállítási tartományban a kívánt teljesítményfokozatot:
 - Koppintson a + gombra a 9 teljesítményfokozat megjelenítéséhez.
 - Koppintson a - gombra a 1 teljesítményfokozat megjelenítéséhez.
- ✓ A teljesítményfokozat be van beállítva.

Megjegyzés: Ha nincs edény a főzőzónán, vagy az edény nem megfelelő, villog a kiválasztott teljesítményfokozat. Bizonyos idő elteltével a főzőzóna kikapcsol.

QuickStart

- Ha egy edényt a főzőzónára helyez, mielőtt a főzőlapot bekapcsolná, a készülék felismeri az edényt és automatikusan kiválasztja a megfelelő főzőzónát. Majd a következő 20 másodpercben válassza ki a kívánt teljesítményfokozatot, különben a főzőlap kikapcsol.

Teljesítményfokozat módosítása és a főzőzóna kikapcsolása

- Válassza ki a főzőzónát.
- Koppintson a + vagy - szimbólumra, míg a kívánt teljesítményfokozat meg nem jelenik. A főzőzóna kikapcsolásához állítsa be a következőt: .

Főzőzóna gyors kikapcsolása

Tartsa nyomva a főzőzóna szimbólumát kb. 3 másodpercig. A főzőzóna kikapcsol.

6.3 Főzési ajánlások

A táblázat megmutatja, hogy mely ételhez mely teljesítményfokozat () a megfelelő. A főzési idő (min) az élelmiszer jellegétől, súlyától, vastagságától és minőségétől függően változhat. Előmelegítéshez állítsa be a 8 - 9-es teljesítményfokozatot.

		min
Olvasztás		
¹ Fedő nélkül		
² ***Melegítse elő 8-8 fokozaton		

		min
Vaj, méz, zselatin	1 - 2	-
Felmelegítés és melegen tartás		
Főtt virsli ¹	3 - 4	-
Felolvasztás és melegítés		
Mélyhűtött spenót	3 - 4	15 - 25
Puhára párolás, forralás		
Burgonyagombóc ¹	4. - 5.	20 - 30
Felvert szószok, pl. Béarnaise mártás, hollandi mártás	3 - 4	8 - 12
Forrázás, gőzölés, párolás		
Rizs, kétszeres vízmennyiséggel	2. - 3.	15 - 30
Héjában főtt burgonya	4. - 5.	25 - 35
Tészta ¹	6 - 7	6 - 10
Levesek	3. - 4.	15 - 60
Zöldségek	2. - 3.	10 - 20
Egytálétel kuktában	4. - 5.	-
Párolás		
Párolt sült	4 - 5	60 - 100
Pörkölt ²	3 - 4	50 - 60
Párolás/sütés kevés zsiradékkal¹		
Hússzelet, natúr vagy panírozott	6 - 7	6 - 10
Steak (3 cm vastag)	7 - 8	8 - 12
Szárnyas mellehúsa (2 cm vastag)	5 - 6	10 - 20
Hamburger (2 cm vastag)	6 - 7	10 - 20
Hal és halfilé, panírozott	6 - 7	8 - 20
Rák és garnéla	7 - 8	4 - 10
Friss zöldség és gomba lepirítása	7 - 8	10 - 20
Mélyhűtött ételek, pl. serpenyőben sült ételek	6 - 7	6 - 10
Omlett (sütés egymás után)	3. - 4.	3 - 10
Sütés bő olajban, 150-200 g adagonként 1-2 l olajban, adagonként sütve¹		
Mélyhűtött termékek, pl. hasáburgonya, csirkefalatok	8 - 9	-
Zöldség, gomba, panírozva, sörtészében vagy tempuraként	6 - 7	-
Aprósütemény, pl. fánk/berliner (töltött fánk), gyümölcs sörtészében	4 - 5	-
¹ Fedő nélkül		
² ***Melegítse elő 8-8 fokozaton		

7 Időfunkciók

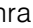

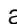

A főzőfelület három funkcióval rendelkezik a főzési idő beállításához:

- Kikapcsolás időzítése
- Jelzőóra

7.1 Kikapcsolás időzítése

Lehetővé teszi főzési idő programozását egy főzőhelyhez, illetve a főzőhely automatikus lekapcsolását a beállított idő letelte után.


Főzési idő programozása




1. Válassza ki a főzőzónát és a kívánt főzési fokozatot.
2. Koppintson az  ikonra.
 - ✓ A főzőzóna kijelzőjén világít a  szimbólum.
3. Válassza ki a  vagy a  szimbólummal a főzési időt.
 - ✓ Az idő elkezd lefutni.

Megjegyzés: Minden főzőzónához automatikusan beállíthatja ugyanazt a főzési időt. További információt itt talál:

→ "Alapbeállítások", Oldal 9.

Főzési idő módosítása vagy törlése



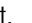


1. Válassza ki a főzőzónát.
2. Koppintson a  szimbólumra.

3. A főzési idő módosításához koppintson a  vagy  szimbólumra, illetve állítsa be a  lehetőséget.







7.2 Jelzőóra

Lehetővé teszi jelzőóra beállítását 0 és 99 perc között. Ez a funkció a főzőzónáktól és az egyéb beállításoktól függetlenül működik. Ez nem kapcsolja ki automatikusan a főzőhelyeket.

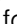
A konyhai jelzőóra beállítása

1. Válasszon főzőhelyet, és koppintson kétszer az  ikonra.
 - ✓ A  világít a  elem mellett.
2. A  vagy a  gombbal válassza ki a kívánt időt.
 - ✓ Az idő lefut.

A jelzési idő módosítása vagy törlése


1. Érintse meg többször a  szimbólumot, amíg a  kijelzés világítani nem kezd a  mellett.
2. A főzési idő módosításához koppintson a  vagy a  szimbólumra, illetve állítsa be a  lehetőséget.

8 PowerBoost

Nagyobb mennyiségű víz felforralását teszi lehetővé, mint a  fokozat.

Ez a funkció minden főzőzónánál elérhető, ha más főzőzóna nincs üzemben.


Ellenkező esetben a főzésifokozat-kijelzőn villog a  és .

Bekapcsoláshoz vagy kikapcsoláshoz nyomja meg a **BOOST**  gombot.

9 Gyerekzár

A főzőlap gyerekzárral van felszerelve. Ezzel megakadályozhatja, hogy a gyermekek bekapcsolják a főzőlapot.

A funkció bekapcsolásához kapcsolja ki a főzőlapot.



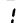



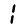


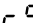
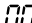
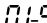
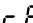
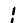


A  megérintésével 4 másodpercre be- vagy kikapcsol.

Ha a főzőlap minden kikapcsolásakor automatikusan be akarja kapcsolni a gyerekzárát, erről az Alapbeállítások → Oldal 9 című részben tájékozódhat.

10 Alapbeállítások

Készülékének alapbeállításait a saját igényei szerint adhatja meg.

10.1 Az alapbeállítások áttekintése

Kijelzés	Beállítás	Érték
	Gyerekzár	 – Manuális. ¹  – Automatikus.  – Kikapcsolva.
	Akusztikus jelzések	 – A nyugtázó jelzés és a hibajelzés ki van kapcsolva.  – Csak a hibajelzés van bekapcsolva.  – Csak a nyugtázó jelzés van bekapcsolva.  – Minden hangjelzés be van kapcsolva ¹ .
	A főzési zónák automatikus kikapcsolása.	 – kikapcsolva. ¹  – Az automatikus kikapcsolásig hátralévő idő.
	Időzítés vége hangjelzés időtartama	 – 10 másodperc ¹  – 30 másodperc  – 1 perc

¹ Gyári beállítás

Kijelzés	Beállítás	Érték
⊂ 7	Teljesítménykorlát Igény szerint lehetővé teszi a főzőlap összteljesítményének korlátozását, ha szükséges, az elektromos hálózat tulajdonságai alapján. A rendelkezésre álló beállítások a főzőfelület maximális teljesítményétől függnnek. A pontos adatokat a típusáblán találja meg. Ha a funkció be van kapcsolva, és a főzőlap eléri a beállított teljesítménykorlátot, megjelenik a \ominus szimbólum, és nem állíthat be magasabb teljesítményfokozatot.	0 – Kikapcsolva. ¹ - A főzőfelület maximális teljesítménye. 1 – 1000 W. Legkisebb teljesítmény. 1. – 1500 W. ... 3 – 3000 W. 13 amper esetén ajánlott. 3. – 3500 W. 16 amper esetén ajánlott. 4 - 4000 W. 4. - 4500 W. 20 amper esetén ajánlott. ... 9 – A főzőfelület maximális teljesítménye.
⊂ 9	A főzőzóna kiválasztásának ideje	0 – Korlátozás nélkül: Beállíthatja az utolsóként kiválasztott főzőzónát, anélkül, hogy újra kiválasztaná. ¹ 1 - Korlátozottan: Beállíthatja az utolsóként kiválasztott főzőzónát a kiválasztást követő 10 másodpercen belül. Később a beállítás előtt újra ki kell választania a főzőzónát.
⊂ 12	Edényteszt Ezzel a funkcióval ellenőrizheti az edény minőségét.	0 – Nem alkalmas. 1 – Nem optimális. 2 – Alkalmas.
⊂ 23	Automatikus kezelés teljesítménykorlátozás esetén	0 - Kikapcsolva: Nem jeleníti meg a teljesítménykorlátot, az ⊂ funkción kívül 7 is be van kapcsolva. ¹ 1 - Bekapcsolva: A teljesítménykorlátozást mindig kijelzi.
⊂ 0	Gyári beállítások visszaállítása	0 – Egyéni beállítások ¹ . 1 – Gyári beállítások.

¹ Gyári beállítás

10.2 Az alapbeállításokhoz

Követelmény: A főzőlapnak kikapcsolt állapotban kell lennie.

1. A főzőlap bekapcsolásához érintse meg az ① elemet.
2. A következő 10 másodpercben érintse meg a ∞ szimbólumot, és tartsa nyomva 4 másodpercig.

Termékinformáció	Kijelző
Műszaki vevőszolgálatok jegyzéke	0 1
Gyártási szám	Fd
Gyártási szám 1	02.
Gyártási szám 2	0.5

- ✓ Az első négy kijelzés a termékinformációkat mutatja. Koppintson a + vagy a – szimbólumra az egyes kijelzések megjelenítéséhez.

3. Az alapbeállítások eléréséhez érintse meg az ∞ elemet.
- ✓ Váltakozva világít a ⊂ és 1 szimbólum, valamint a következő előre beállított érték: 0.
4. Annyiszor érintse meg egymás után a ∞ szimbólumot, amíg a kívánt beállítás meg nem jelenik.
5. A + vagy a – szimbólummal állítsa be a kívánt értéket.
6. Érintse meg a ∞ szimbólumot, és tartsa lenyomva 4 másodpercig.
- ✓ A készülék menti a beállításokat.

10.3 Kilépés az alapbeállításokból

- ▶ Az alapbeállítások elhagyásához és a főzőlap kikapcsolásához érintse meg a ① elemet.

11 Edényteszt

Az edény minősége nagymértékben befolyásolja a főzési folyamat gyorsaságát és eredményét. Ezzel a funkcióval ellenőrizheti az edény minőségét. Az ellenőrzés előtt győződjön meg arról, hogy az edény aljának mérete megegyezik-e a használt főzőzóna méretével. Hozzáférés az alapbeállításokon keresztül lehetséges.
→ Oldal 9


11.1 Edényteszt elvégzése


1. A szobahőmérsékletű edényt töltsen meg kb. 200 ml vízzel és helyezze azon főzőzóna közepére, amelynek átmérője leginkább egyezik az edény aljának átmérőjével.
2. Lépjen az alapbeállításokhoz, és válassza a következő beállítást: ⊂ 12.
3. Koppintson a + vagy a – szimbólumra. A főzőzóna-kijelzőknél villog a – kijelző.
- ✓ A funkció be van kapcsolva.
- ✓ 20 másodperc elteltével a főzőzóna kijelzőjén megjelenik az eredmény.


11.2 Az eredmény ellenőrzése

A következő táblázatban nézheti meg, mit jelent ez az eredmény a főzési folyamat gyorsaságára és minőségére nézve.

Eredmény

 Az edény nem alkalmas a főzőzónához, ezért nem melegszik fel.

 Az edény lassabban melegszik fel az elvártnál, és a főzési folyamat nem zajlik optimálisan.

 Az edény megfelelően melegszik fel, és a főzési folyamat optimálisan zajlik.

Megjegyzés: Kedvezőtlen eredmény esetén helyezze az edényt egy kisebb főzőzónára, amennyiben van olyan.

A funkció bekapcsolásához érintse meg a + vagy a – elemet.

12 Tisztítás és ápolás

Annak érdekében, hogy készüléke hosszú ideig működésképes maradjon, tisztítsa és ápolja gondosan.

12.1 Tisztítószer

Megfelelő tisztítószer és üvegkaparó az ügyfélszolgálaton, a kereskedésekben vagy az online-shopban www.bosch-home.com érhető el.

FIGYELEM!

A nem megfelelő tisztítószer károsíthatja a készülék felületét.

- ▶ Soha ne használjon nem megfelelő tisztítószereket.
- ▶ Ne használjon semmilyen tisztítószert, amíg a főzőfelület forró. Ez a felület foltosodásához vezethet.

Alkalmatlan tisztítószer

- Hígítatlan öblítőszer
- Mosogatógéphez használatos tisztítószer
- Súrolószer
- Aggresszív tisztítószer, mint például sütőtisztító spray vagy folttisztító
- Karcolást okozó szivacsok
- Nagynyomású vagy gőzsugaras tisztítógép

12.2 A főzőlap tisztítása

A főzőlapot minden használat után tisztítsa meg, hogy a főzési maradék ne égjen oda.

Követelmény: A főzőlap legyen hideg. Cukor, műanyag vagy alufólia okozta foltok esetén ne hagyja lehűlni a főzőlapot.

1. Az erős szennyeződést üvegkaparóval távolítsa el.
2. Tisztítsa meg a főzőhelyet üvegkerámia-tisztítószerrel.
Tartsa be a tisztítószer csomagolásán feltüntetett tisztítási utasításokat.

Tipp: Üvegkerámiához készült speciális habbal jó tisztítási eredmények érhetők el.

12.3 Főzőfelület keretének tisztítása

Használat után tisztítsa meg a főzőfelület keretét, ha azon szennyeződés vagy foltok találhatóak.

Megjegyzés: Ne használjon üvegkaparót.

1. A főzőfelület keretét meleg mosogatószeres vízzel és puha törlőkendővel tisztítsa.
Az új szivacskenőket használat előtt alaposan mossa ki.
2. Puha törlőruhával törölje szárazra.

13 Zavarok elhárítása

A készüléken fellépő kisebb zavarokat saját maga is elháríthatja. Tanulmányozza a zavarelhárításról szóló információkat, mielőtt a vevőszolgálathoz fordulna. Így módon elkerüli a felesleges költségeket.

FIGYELMEZTETÉS – Sérülésveszély!

A szakszerűtlen javítás veszélyes.

- ▶ A készüléket csak szakképzett személyek javíthatják.
- ▶ Ha a készülék meghibásodott, hívja a vevőszolgálatot.

FIGYELMEZTETÉS – Áramütés veszélye!

A szakszerűtlen javítás veszélyes.

- ▶ A készüléket csak szakképzett személyek javíthatják.
- ▶ A készülék javításához csak eredeti pótalkatrészeket szabad használni.
- ▶ Ha a készülék hálózati csatlakozóvezetéke megsérül, egyedi csatlakozóvezetékre kell kicserélni, amely a gyártónál vagy vevőszolgálatánál kapható.

13.1 Figyelmeztetések

Megjegyzések

- Ha a kijelzőknél megjelenik az E elem, tartsa le nyomva a megfelelő főzőzóna érzékelőjét, és olvassa le a hibakódot.
- Ha a hibakód nem szerepel a táblázatban, válassza le a főzőfelületet a hálózatról, várjon 30 másodpercet, majd csatlakoztassa újra. Ha ismét megjelenik a kijelzés, értesítse a műszaki vevőszolgálatot, és adja meg a pontos hibakódot.
- Amennyiben hiba lép fel, a készülék nem kapcsol készenléti módba.
- Annak érdekében, hogy a készülék elektromos alkatrészeit védje a túlmelegedéstől vagy az elektromos impulzusoktól, a főzőlap képes a teljesítményfokozat átmeneti csökkentésére.

13.2 A kijelzőmezőn megjelenő utasítások

Hiba	Ok és hibaelhárítás
Nem világít egy kijelző sem.	<p>Az áramellátás megszakadt.</p> <ul style="list-style-type: none"> ▶ Más elektromos készülékek segítségével ellenőrizze, hogy áramkimaradás van-e. <p>A készüléket nem a kapcsolási rajznak megfelelően csatlakoztatták.</p> <ul style="list-style-type: none"> ▶ Csatlakoztassa a készüléket a kapcsolási rajznak megfelelően. <p>Az elektronika hibája</p> <ul style="list-style-type: none"> ▶ Ha a hibát nem lehet elhárítani, tájékoztassa a műszaki vevőszolgálatot.
Villognak a kijelzők.	<p>A kezelőfelület nedves, vagy egy tárgy takarja.</p> <ul style="list-style-type: none"> ▶ Szárítsa meg a kezelőfelületet, vagy távolítsa el a tárgyat.
<i>F2, F4, E 7015, E 8 207, E 8208</i>	<p>Az elektronika túlmelegedett és lekapcsolt egy vagy minden főzőzónát.</p> <ul style="list-style-type: none"> ▶ Várjon addig, amíg az elektronika megfelelően lehűl. Végül nyomjon meg egy tetszőleges gombot a kezelőfelületen.
<i>F5</i> + teljesítményfokozat és hangjelzés	<p>Egy forró edény található a kezelőfelület területén. Az elektronika emiatt túlmelegedhet.</p> <ul style="list-style-type: none"> ▶ Távolítsa el az edényt. A hibakijelzés röviddel ezután kialszik. Folytathatja a főzést.
<i>F5</i> és hangjelzés	<p>Egy forró edény található a kezelőfelület területén. A főzőzóna kikapcsolt az elektronika védelme érdekében.</p> <ul style="list-style-type: none"> ▶ Távolítsa el az edényt. Várjon néhány másodpercet. Érintsen meg egy tetszőleges kezelőmezőt. Ha a hibakijelzés kialszik, folytathatja a főzést.
<i>F1/F6</i>	<p>A főzőzóna túlhevült, és a munkafelület védelmében kikapcsolt.</p> <ul style="list-style-type: none"> ▶ Várjon addig, amíg az elektronika megfelelő mértékben lehűl, majd kapcsolja be újra a főzőzónát.
<i>F8</i>	<p>A főzőzóna hosszabb időn keresztül megszakítás nélkül üzemelt.</p> <ul style="list-style-type: none"> ▶ Egyedi biztonsági lekapcsolás Bekapcsolva. A főzőzóna beállításához érintsen meg egy tetszőleges szimbólumot, hogy a kijelzőt kikapcsolja.
<i>E 9000/E9010</i>	<p>Az üzemi feszültség hibás, kívül esik a normál üzemi tartományon.</p> <ul style="list-style-type: none"> ▶ Forduljon az áramszolgáltatóhoz.
<i>U400</i>	<p>A főzőfelület nincs megfelelően csatlakoztatva.</p> <ul style="list-style-type: none"> ▶ Válassza le a főzőlapot a hálózatról. Csatlakoztassa a főzőlapot a kapcsolási rajznak megfelelően.
<i>d E</i>	<p>Be van kapcsolva a bemutató mód.</p> <ul style="list-style-type: none"> ▶ Válassza le a főzőlapot a hálózatról. Várjon 30 másodpercet, majd csatlakoztassa újra a főzőlapot. A következő 3 percben érintsen meg egy tetszőleges érzékelőt. A bemutató mód már nem aktív.

13.3 A készülék normál zörejei

Az indukciós készülékek időnként zajokat vagy rezgéseket kelthetnek, például zümmögést, zizegést, sziszegést, ritmikus vagy ventilátorzajokat bocsáthatnak ki.

14 Ártalmatlanítás

14.1 A régi készülék ártalmatlanítása

A környezetkímélő ártalmatlanításnak köszönhetően az értékes nyersanyagok újra felhasználhatók.

1. Húzza ki a hálózati csatlakozóvezeték dugóját.
2. Vágja el a hálózati csatlakozóvezetékét.
3. Környezetkímélő módon ártalmatlanítsa a készüléket.

Az aktuális ártalmatlanítási lehetőségekről a szakkereskedőnél, ill. a települési közigazgatásnál vagy önkormányzatnál tájékozódhat.



Ez a készülék az elhasznált villamosági és elektronikai készülékekről szóló 2012/19/EU irányelvnek megfelelő jelölést kapott.

Ez az irányelv a már nem használt készülékek visszavételének és hasznosításának EU-szerte érvényes kereteit határozza meg.

15 Vevőszolgálat

A megfelelő környezetbarát tervezésről szóló rendelet szerint a működés szempontjából releváns eredeti pótalkatrészeket készülékének az Európai Gazdasági Térségben való forgalomba hozatalától számítva legalább 10 évig beszerezheti vevőszolgálatunknál.

Megjegyzés: A vevőszolgálat tevékenysége a gyártói garanciális feltételek keretében ingyenes.

Az Ön országában érvényes garanciaidőről és garanciális feltételekről vevőszolgálatunktól, kereskedőjétől vagy weboldalunkról szerezhet részletes információkat. Ha a vevőszolgálathoz fordul, tartsa kéznél készüléke termékszámát (E-Nr.) és gyártási számát (FD).

A vevőszolgálat elérhetőségét megtalálja a vevőszolgálatok mellékelt jegyzékében vagy a weboldalunkon.

15.1 Termékszám (E-Nr.) és gyártási szám (FD)

A termékszámot (E-Nr.) és a gyártási számot (FD) a készülék típusabláján találja.

A típusablát megtalálja:

- A készülék műszaki adatlapján.
- A főzőfelület alján.

A termékszám (E-Nr.) megtalálható az üvegkerámia felületen is. Az ügyfélelegedettségi index (CSI) és a gyártási szám (FD-Nr.) ezen kívül még az alapbeállításokban → *Oldal 9* jeleníthető meg.

Készüléke adatait és a vevőszolgálat telefonszámát gyorsan megtalálja, ha feljegyzi magának az adatokat.

16 Próbaételek

Ezek a beállítások a minőségellenőrző intézetek részére készültek a készülékeink tesztelésének megkönnyítése érdekében. A tesztek az indukciós főzőlapokhoz készült edénykészleteinkkel hajtottuk végre. Ezeket a tartozékkészleteket igény esetén utólag szaküzletekben vagy vevőszolgálatunkon keresztül, illetve az online shopban szerezheti be.

16.1 Csokoládébevonat olvasztása

Hozzávalók: 150 g keserűcsokoládé (55%-os kakaótartalom).

- Fazék, Ø 16 cm, fedő nélkül
 - Főzés: 1. teljesítményfokozat

16.2 Lencsefőzelék melegítése és melegen tartása

Recept a DIN 44550 szerint

Kezdő hőmérséklet 20 °C

Felmelegítés, keverés nélkül

- Fazék, Ø 16 cm, fedővel, mennyiség: 450 g
 - Felmelegítés: 1 perc 30 mp időtartam, 9 teljesítményfokozat
 - Továbbfőzés: 1. teljesítményfokozat
- Fazék, Ø 20 cm, fedővel, mennyiség: 800 g
 - Felmelegítés: 2 perc 30 mp időtartam, teljesítményfokozat 9
 - Továbbfőzés: 1. teljesítményfokozat

16.3 Lencsefőzelék melegítése és melegen tartása

Pl.: lencse átmérője: 5-7 mm, kezdő hőmérséklet 20 °C

1 perc melegítés után keverje meg

- Fazék, Ø 16 cm, fedővel, mennyiség: 500 g
 - Felmelegítés: kb. 1 perc 30 mp időtartam, 9 teljesítményfokozat
 - Továbbfőzés: 1. teljesítményfokozat
- Fazék, Ø 20 cm, fedővel, mennyiség: 1 kg
 - Felmelegítés: kb. 2 perc 30 mp időtartam, 9 teljesítményfokozat
 - Továbbfőzés: 1. teljesítményfokozat

16.4 Besamelmártás

Tej hőmérséklete: 7 °C

- Fazék, Ø 16 cm, fedő nélkül, Hozzávalók: 40 g vaj, 40 g liszt, 0,5 l tej (3,5%-os zsírtartalmú) és egy csipet só

Besamelmártás készítése

1. Olvassa meg a vajat, keverje hozzá a lisztet és a sót, majd melegítse fel az egészet.
 - Felmelegítés: 6 perc időtartam, 2 teljesítményfokozat
2. Adja a tejet a rántáshoz, és állandó keverés mellett forralja fel.
 - Felmelegítés: 6 perc 30 mp. időtartam, 7 teljesítményfokozat
3. Amikor a besamelmártás felforr, hagyja további 2 percig állandó keverés mellett a főzőzónán.
 - Továbbfőzés: 2 teljesítményfokozat

16.5 Tejberizs főzése fedővel

Tej hőmérséklete: 7 °C

1. A tejet addig melegítjük, amíg nem kezd el felfutni. Melegítse fedő nélkül. 10 perc melegítés után keverje meg.
2. Állítsa be az ajánlott teljesítményfokozatot, majd adja a tejhez a rizst, a cukrot és a sót. Főzési idő a melegítéssel együtt kb. 45 perc.
 - Fazék, Ø 16 cm, Hozzávalók: 190 g kerek szemű rizs, 90 g cukor, 750 ml 3,5%-os zsírtartalmú tej és 1 g só
 - Felmelegítés: kb. 5 perc 30 mp időtartam, teljesítményfokozat 8.
 - Továbbfőzés: 3 teljesítményfokozat
 - Fazék, Ø 20 cm, Hozzávalók: 250 g kerek szemű rizs, 120 g cukor, 1 l 3,5%-os zsírtartalmú tej és 1,5 g só
 - Felmelegítés: kb. 5 perc 30 mp időtartam, teljesítményfokozat 8.
 - Továbbfőzés: 3 teljesítményfokozat, 10 perc után keverje meg

16.6 Tejberizs főzése fedő nélkül

Tej hőmérséklete: 7 °C

1. Adja a hozzávalókat a tejhez, és állandó keverés mellett melegítse fel.

2. Amikor a tej eléri a kb. 90 °C-os hőmérsékletet, válassza ki az ajánlott teljesítményfokozatot, és alacsonyabb fokozaton főzze kb. 50 percig.

- Fazék, Ø 16 cm, fedő nélkül, Hozzávalók: 190 g kekszemű rizs, 90 g cukor, 750 ml 3,5%-os zsírtartalmú tej és 1 g só
 - Felmelegítés: kb. 5 perc 30 mp időtartam, teljesítményfokozat 8.
 - Továbbfőzés: 3 teljesítményfokozat
- Fazék, Ø 20 cm, fedő nélkül, Hozzávalók: 250 g kekszemű rizs, 120 g cukor, 1 l 3,5%-os zsírtartalmú tej és 1,5 g só
 - Felmelegítés: kb. 5 perc 30 mp időtartam, teljesítményfokozat 8.
 - Továbbfőzés: 2. teljesítményfokozat

16.7 Rizs főzése

Recept a DIN 44550 szerint

Víz hőmérséklet: 20 °C

- Fazék, Ø 16 cm, fedő nélkül, Hozzávalók: 125 g hosszúszemű rizs, 300 g víz és egy csipet só
 - Felmelegítés: kb. 2 perc 30 mp időtartam, 9 teljesítményfokozat
 - Továbbfőzés: 2 teljesítményfokozat

- Fazék, Ø 20 cm, fedő nélkül, Hozzávalók: 250 g hosszúszemű rizs, 600 g víz és egy csipet só
 - Felmelegítés: kb. 2 perc 30 mp időtartam, 9 teljesítményfokozat
 - Továbbfőzés: 2. teljesítményfokozat

16.8 Sertés szűzpecsenye sütése

Szűzpecsenye kezdő hőmérséklete: 7 °C

- Serpenyő, Ø 24 cm, fedő nélkül, Hozzávalók: 3 szűzpecsenye (összsúly kb. 300 g, 1 cm vastag) és 15 g napraforgóolaj
 - Felmelegítés: kb. 1 perc 30 mp időtartam, 9 teljesítményfokozat
 - Továbbfőzés: 7 teljesítményfokozat

16.9 Crêpes készítése

Recept a DIN EN 60350-2 szerint

- Serpenyő Ø 24 cm, fedő nélkül, Hozzávalók: 55 ml tészta minden egyes crêpe-hez
 - Felmelegítés: 1 perc 30 mp időtartam, 9 teljesítményfokozat
 - Továbbfőzés: 7 teljesítményfokozat

16.10 Mélyhűtött hasáburgonya sütése

- Fazék, Ø 20 cm, fedő nélkül, Hozzávalók: 2 l napraforgóolaj. Minden adaghoz: 200 g mélyhűtött hasáburgonya, 1 cm vastag.
 - Felmelegítés: 9 teljesítményfokozat, míg az olaj hőmérséklete el nem éri a 180 °C-t.
 - Továbbfőzés: 9 teljesítményfokozat

17 Szerelési útmutató



17.1 Általános útmutató

- Gondosan olvassa el ezt az útmutatót.
- A készüléket csak hivatalos engedéllyel rendelkező szakember csatlakoztathatja.
- A készülék szakszerűtlen beszerelése, felnyitása, csatlakoztatása vagy összeszerelése a termékgarancia elvesztéséhez vezet.
- Bármilyen munka elvégzése előtt szüntesse meg az áramellátást.
- A beszerelés után győződjön meg arról, hogy a készülék használója nem férhet hozzá az elektromos alkatrészekhez.
- Soha ne használja a készüléket hajóban vagy járműben.

17.2 Biztonságos összeszerelés

A termék összeszerelése során tartsa be ezeket a biztonsági előírásokat.

Csak a szerelési útmutatónak megfelelő, szakszerű beszerelés esetén garantált az üzembiztonság. A szerelő felelős a felállítási helyen való kifogástalan működésért.

⚠ FIGYELMEZTETÉS – Veszély: mágnesség!

A készülék állandó mágneseket tartalmaz. Ezek befolyásolhatják az elektronikus implantátumok, pl. szívritmus-szabályozó vagy inzulinpumpa működését.

- ▶ Az elektronikus implantátumot viselő személyeknek legalább 10 cm távolságot kell tartani a készüléktől.

⚠ FIGYELMEZTETÉS – Sérülésveszély!

A szerelésnél hozzáférhető részek széle éles lehet és vágási sérüléseket okozhat.

- ▶ Viseljen védőkesztyűt.

17.3 Elektromos bekötéssel kapcsolatos útmutatások

A készülék biztonságos elektromos csatlakoztatása érdekében tartsa be a következő előírásokat.

- A készüléket csak egy arra feljogosított szakember vagy speciálisan képzett szerviztechnikus kötheti be. A személynek rendelkeznie kell a helyi tartományi előírások és az áramszolgáltató előírásai szerinti engedéllyel.
- A készüléket csatlakoztassa egy rögzített beszerelési háttérhez, és a beszerelési előírások szerint alkalmazzon megfelelő megszakítót.
- A gyártó nem vállal felelősséget a hibás elektromos beszerelés következtében fellépő üzemzavarokért vagy esetleges károkért.

Csatlakozási típus

- A készülék az 1. érintésvédelmi osztálynak felel meg, ezért a készüléket csak védővezető-csatlakozással használja.

17.4 Megjegyzések a beépített bútorokkal kapcsolatban

- Indukciós főzőlapot csak fiókok vagy ventilátoros szellőzéssel ellátott sütők fölé helyezhet el. A főzőlap alá ne szereljen be hűtőt, mosogatógépet, nem szellőző sütőt vagy mosógépet.
- Győződjön meg arról, hogy a beépített bútor legalább 90 °C-ig hőálló.

Munkalap

Vegye figyelembe a munkalap gyártójának ajánlásait.

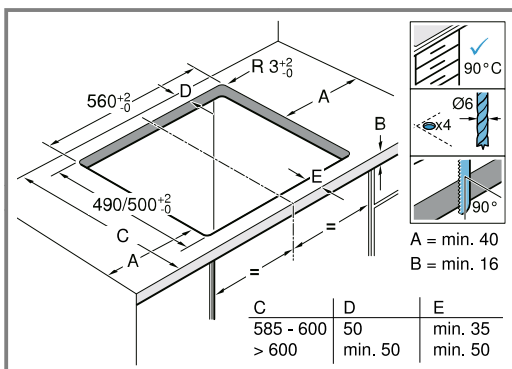
- Sík, vízszintes, stabil.
- A készülék beépítésére használt munkalapnak kb. 60 kg-os terhelést kell kibírnia.
- Vékony munkalapok megerősítéséhez hő- és nedvességálló anyagokat használjon.
- A főzőlap egyenességét csak a beépítés után ellenőrizze.

Páraelszívó

- A páraelszívó és a főzőlap között legalább akkora távolság legyen, amennyi a páraelszívó összeszerelési utasításában szerepel.

17.5 A beépített bútor előkészítése

1. A bútorkivágást a beépítési rajznak megfelelően jelölje be.
 - Biztosítsa, hogy a vágott felület szöge 90°-ot zárjon be a munkalappal.

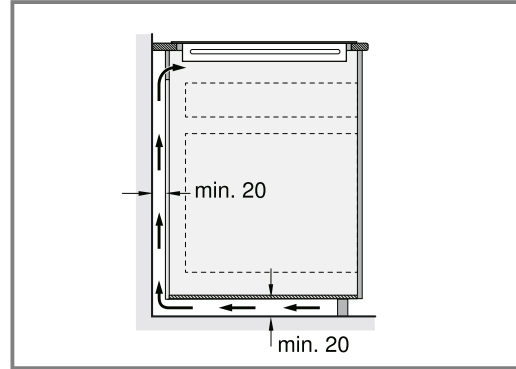


2. A kivágási munkák után távolítsa el a forgácsot.
3. A vágási felületeket hőálló módon zárja le.

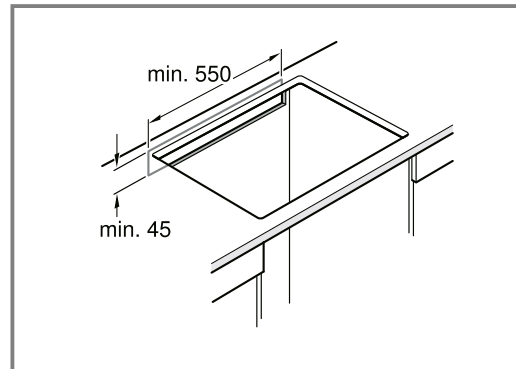
Elszívás

A készülék helyes működésének biztosításához a főzőlap megfelelő szellőzése szükséges. A készülék alsó részének szellőzéséhez elegendő friss levegő beáramlására van szükség. Ezért szükség esetén a bútorokat ennek megfelelően kell felállítani.

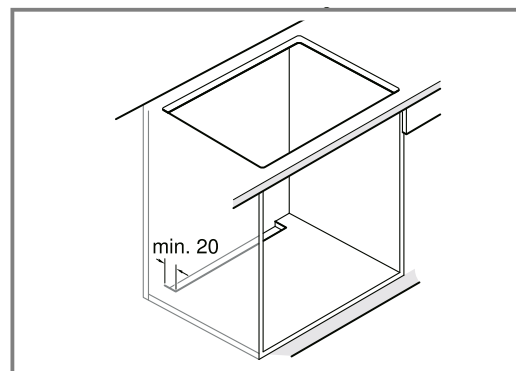
1. Tartsa be a bútor hátoldala és a konyhafal közötti minimális távolságot.



2. Hagyjon szabadon egy nyílást a bútor hátoldalán.



3. Ha a bútor hátoldalánál nem áll rendelkezésre a 20 mm minimális távolság, létre kell hozni egy nyílást az alsó részénél.

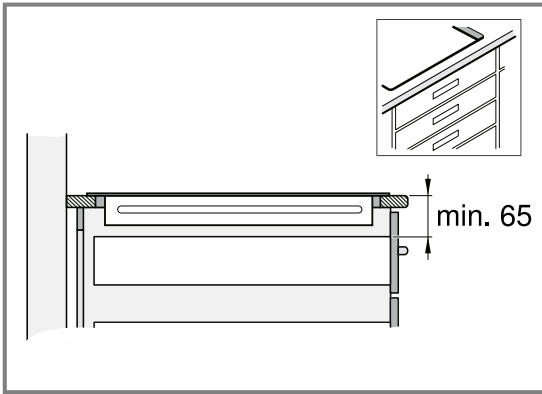


4. Ne zárja le hermetikusan az alsó lábcsapot.

Megjegyzés: Ha a készüléket egy főzőszigetbe vagy más, a leírásban nem szereplő helyre építi be, mindenképpen biztosítsa a főzőlap megfelelő szellőzését.

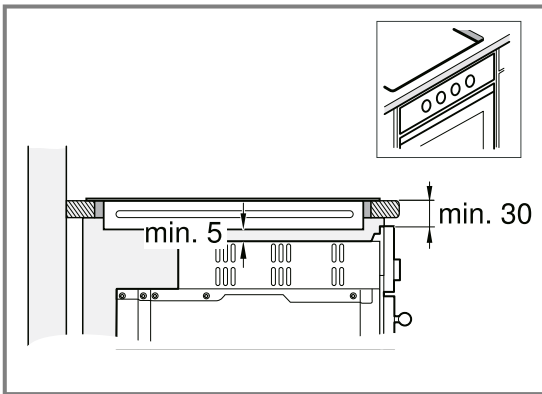
Beépítés fiók fölé

- A megfelelő szellőzés biztosításához a munkalap felülete és a fiók felső része közötti távolság legyen legalább 65 mm.



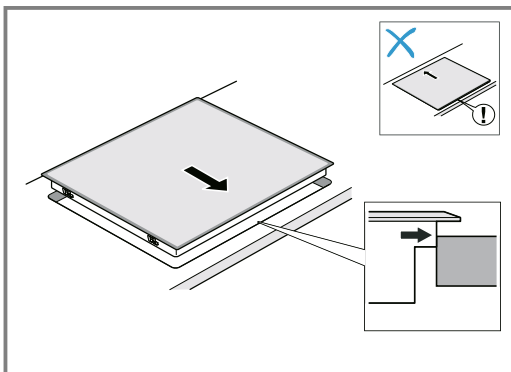
Beépítés sütő fölé

- A megfelelő szellőzés biztosításához a munkalap felső oldala és a sütő előlapjának felülete közötti távolság legyen legalább 30 mm, a sütő és főzőlap közötti minimális távolság pedig 5 mm.
- Ha a főzőlap és a sütő közötti távolságot meg kell növelnie, nézzen utána ennek a sütő szerelési útmutatójában.

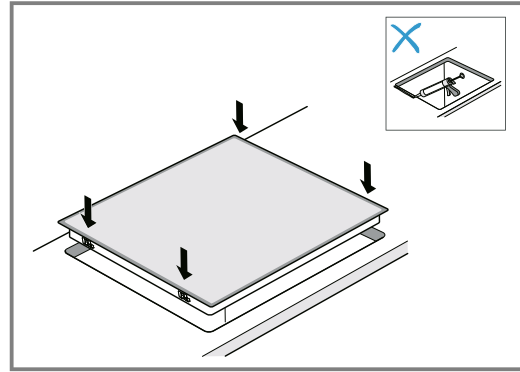


17.6 A főzőlap behelyezése

1. A főzőlapot igazítsa be a beépítési fülke elülső részébe.



2. Helyezze be a főzőlapot a kivágatba.



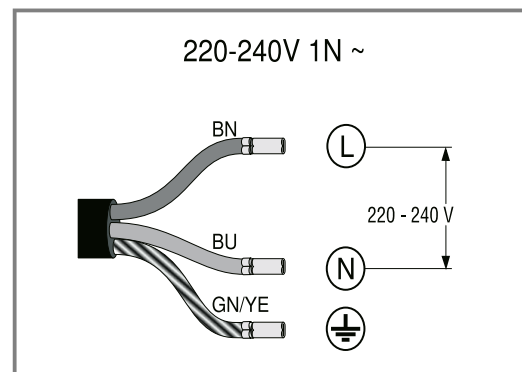
3. A csempezett munkalapoknál a csempefugát szilikon gumival tömítse.

Megjegyzés: Ne törje meg és ne csípje be a csatlakozókábelt, illetve tartsa távol az éles peremtől és forró tárgyaktól.

17.7 A készülék csatlakoztatása

Követelmény: Vegye figyelembe a típustáblán látható csatlakozási adatokat.

1. Csak a kapcsolási rajznak megfelelően csatlakoztassa:

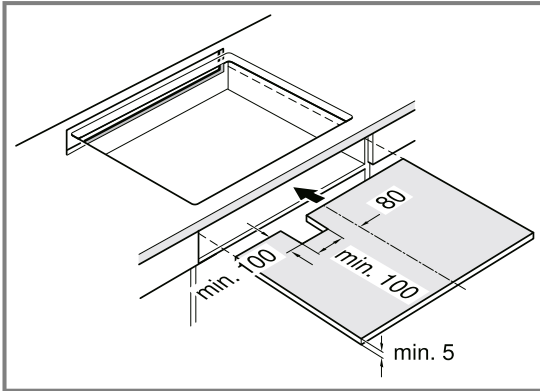


- BN: barna
- BU: kék
- GN/YE: sárga és zöld

2. Ellenőrizze az üzembeszemlést: Ha a készülék kijelzőjén megjelenik a **U400**, **E0513** vagy **E**, a készülék nincs megfelelően csatlakoztatva. Válassza le a készüléket a hálózatról, és ellenőrizze a hálózati kábel csatlakozását az elektromos hálózathoz.

17.8 Speciális kombinációk

Ha a főzőlapot egy más márkájú sütő fölé építi be, használjon fából készült elválasztólapot.



17.9 A készülék szétszerelése

FIGYELEM!

A szerszámok károsíthatják a készüléket.

► Soha ne felülről emelje ki a készüléket.

1. Válassza le a készüléket a hálózatról.
2. A főzőfelületet alulról nyomja kifelé.

Pentru informații suplimentare, vă rugăm să consultați Ghidul utilizatorului digital.



Cuprins

MANUAL DE UTILIZARE

1	Siguranța	18
2	Evitarea deteriorărilor	20
3	Protecția mediului și economisirea	21
4	Vase de gătit adecvate.....	21
5	Cunoașterea	23
6	Utilizarea de bază	24
7	Funcțiile de timp	25
8	PowerBoost	25
9	Sistemul de siguranță împotriva accesului copiilor.....	25
10	Setările de bază.....	26
11	Testarea vaselor de gătit	27
12	Curățare și îngrijire	27
13	Remediați defecțiunile	28
14	Evacuarea ca deșeu.....	29
15	Serviciul clienți.....	29
16	Preparatele de verificare.....	29
17	INSTRUCȚIUNI DE MONTARE	31
17.1	Observații generale.....	31
17.2	Montarea în siguranță.....	31

1 Siguranța

Respectați următoarele instrucțiuni de siguranță.

1.1 Instrucțiuni generale

- Citiți cu atenție acest manual.
- Păstrați manualul cu instrucțiuni, certificatul aparatului, precum și informațiile privind produsul în vederea utilizării ulterioare sau înmânării acestora următorului proprietar.

- Nu este permisă punerea în funcțiune a aparatului dacă acesta a fost deteriorat în timpul transportului.

1.2 Utilizarea conform destinației

Racordarea fără ștecher a aparatelor poate fi efectuată numai de către personal de specialitate autorizat. În cazul avariilor rezultate în urma unei conectări eronate, dreptul de garanție este anulat.

Numai la montajul regulamentar corespunzător instrucțiunii de montaj este garantată siguranța la utilizare. Instalatorul este responsabil pentru funcționarea ireproșabilă la locul de instalare.

Utilizați acest aparat numai:

- pentru prepararea de alimente și băuturi.
- sub supraveghere. Supravegheați pentru scurt timp procesul de preparare pentru ca acesta să nu se întrerupă.
- în locuința proprie și în încăperi închise din mediul casnic.
- până la o înălțime de 4000 m deasupra nivelului mării.

Nu folosiți aparatul:

- cu temporizare externă sau cu o telecomandă separată. Acest lucru nu este valabil în cazul în care funcționarea cu aparatele înregistrate conform normei EN 50615 este oprită.

În cazul în care purtați un dispozitiv medical implantat care este activ (de ex. un stimulator cardiac sau un defibrilator), asigurați-vă consultându-vă cu medicul dvs. că acest dispozitiv corespunde Directivei 90/385/CEE a Consiliului Comunității Europene din 20 Iunie 1990, precum și standardelor EN 45502-2-1 și EN 45502-2-2 și că a fost ales, implantat și programat conform VDE-AR-E 2750-10. Dacă aceste condiții necesare sunt îndeplinite și, în plus, se utilizează ustensile de bucătărie și vase de gătit care nu sunt metalice și cu mâner care nu sunt metalice, în condițiile unei utilizări conform destinației prevăzute, folosirea acestei plite cu inducție nu reprezintă niciun pericol.

1.3 Limitare a cercului de utilizatori

Acest aparat poate fi folosit de copii cu vârsta de peste 8 ani și de persoane cu capacități fizice, senzoriale sau mintale reduse sau fără experiență și/sau cunoștințe numai dacă sunt supravegheați sau au fost instruiți referitor la utilizarea în siguranță a aparatului și au înțeles pericolele care rezultă din aceasta.

Copiii nu trebuie lăsați să se joace cu aparatul.

Curățarea și întreținerea realizată de către utilizator nu trebuie făcută de copii, în afară de cazul în care ei au vârsta de 15 ani și mai mari și sunt supravegheați.

Copiii mai mici de 8 ani trebuie ținuti la distanță de aparat și de cablul de alimentare electrică al acestuia.

1.4 Utilizarea în siguranță

⚠️ AVERTISMENT – Pericol de incendiu!

Fierberea nesupravegheată cu grăsimi sau ulei pe plită poate fi periculoasă și poate duce la izbucnirea unui incendiu.

- ▶ Nu lăsați niciodată nesupravegheate uleiurile și grăsimile încinse.
- ▶ În cazul izbucnirii unui incendiu, nu încercați niciodată să-l stingeți cu apă, ci deconectați aparatul, iar apoi acoperiți flăcările, de exemplu, cu un capac sau cu o pătură extintoare.

Suprafața de gătit se înfierbântă puternic.

- ▶ Nu așezați niciodată obiecte inflamabile pe suprafața de gătit sau în apropierea acesteia.
- ▶ Nu depozitați niciodată obiecte pe suprafața de gătit.

Aparatul se încinge.

- ▶ Nu păstrați niciodată obiecte inflamabile sau doze de spray în sertarele aflate direct sub plită.

Acoperitoarele pentru plită pot duce la survenirea unor accidente, de ex. din cauza supraîncălzirii, aprinderii sau a materialelor care se pot sparge.

- ▶ Nu folosiți niciun fel de acoperitoare pentru plită.

După fiecare utilizare, deconectați plita de la întrerupătorul principal.

- ▶ Nu așteptați până când zona de gătit se deconectează automat dacă pe aceasta nu mai sunt așezate oale și tigăi.

Alimentele se pot aprinde.

- ▶ Procesul de preparare trebuie să se desfășoare sub supraveghere. Procesele scurte de preparare trebuie supravegheate constant.

⚠️ AVERTISMENT – Pericol de arsuri!

În timpul utilizării, aparatul și piesele care pot fi atinse se înfierbântă, mai ales rama plitei dacă aceasta există.

- ▶ Este recomandat să acționați cu precauție și să evitați atingerea elementelor de încălzire.
- ▶ Copiii cu vârsta de sub 8 ani trebuie să fie ținuti la distanță.

Grătarele amplasate pe plită pot provoca accidentări.

- ▶ Nu așezați niciodată grătare pe plită.

Aparatul se încălzește în timpul funcționării.

- ▶ Înainte de curățare, lăsați aparatul să se răcească.

Obiectele metalice se înfierbântă foarte rapid pe plită.

- ▶ Nu așezați niciodată pe plită obiecte metalice, de exemplu, cuțite, furculițe, linguri și capace.

⚠️ AVERTISMENT – Pericol de electrocutare!

Reparațiile executate incorect sunt periculoase.

- ▶ Numai personalul de specialitate are permisiunea de a efectua lucrări de reparații la nivelul aparatului.
- ▶ La reparația aparatului trebuie utilizate numai piese de schimb originale.
- ▶ În cazul în care cablul de racordare la rețea al acestui aparat se deteriorează, el trebuie înlocuit cu un cablu de racordare special, care poate fi achiziționat de la producător sau de la unitățile service abilitate ale acestuia.

Un aparat deteriorat sau un cablu de alimentare de la rețea deteriorat este periculos.

- ▶ Nu utilizați niciodată un aparat deteriorat.
- ▶ Dacă suprafața este ruptă, aparatul este deconectat pentru a se evita un posibil șoc electric. În acest caz, aparatul nu este deconectat de la comutatorul principal ci de la siguranța de la tabloul de siguranțe.
- ▶ Nu trageți niciodată de cablul de alimentare electrică pentru a deconecta aparatul de la rețeaua de alimentare electrică. Scoateți în-

totdeauna din priză ștecherul cablului de alimentare electrică.

- ▶ Dacă aparatul sau cablul de alimentare electrică este deteriorat, deoncetați imediat siguranța de la tabloul de siguranțe.
- ▶ Contactați unitatea de service abilitată.
→ Pagina 29

Pătrunderea umidității în interiorul aparatului poate provoca electrocutarea.

- ▶ Nu utilizați pentru curățarea aparatului aparate de curățat cu jet sub presiune sau cu jet de abur.

Izolația cablurilor aparatelor electrice se poate topi la atingerea pieselor fierbinți ale aparatului.

- ▶ Nu aduceți niciodată cablurile de racordare ale aparatelor electrice în contact cu piesele fierbinți ale aparatului.

Contactul obiectelor metalice cu suflanta din partea inferioară a plitei poate provoca un șoc electric.

- ▶ Nu depozitați obiecte metalice lungi, cu vârful ascuțite în sertarele de sub plită.

⚠ AVERTISMENT – Pericol de rănire!

Dacă există lichid între fundul oalei și ochiul de gătit, oalele pot sări brusc.

- ▶ Păstrați întotdeauna uscate ochiul de gătit și fundul oalei.
- ▶ Nu utilizați niciodată veselă de gătit congelată.

La prepararea în baie de apă, plita și recipientul de preparare se pot crăpa din cauza supraîncălzirii.

- ▶ Recipientul de preparare în baie de apă nu trebuie să atingă direct baza oalei umplute cu apă.
- ▶ Folosiți doar vase de gătit termorezistente. Un aparat cu suprafața crăpată sau spartă poate provoca tăieturi.
- ▶ Nu folosiți aparatul dacă are suprafața crăpată sau spartă.

⚠ AVERTISMENT – Pericol de asfixiere!

Copiii se pot înfășura în ambalaj sau și-l pot trage pe cap, asfixiindu-se.

- ▶ Nu lăsați copii în apropierea ambalajului.
- ▶ Nu lăsați copii să se joace cu materialul de ambalaj.

Copii pot aspira sau înghiți piesele mici și se pot asfixia.

- ▶ Nu lăsați copii în apropierea pieselor mici.
- ▶ Nu lăsați copii să se joace cu piesele mici.

2 Evitarea deteriorărilor

Aici găsiți cele mai frecvente cauze ale defecțiunilor și recomandări privind evitarea acestora.

Defecțiune	Cauză	Măsură
Pete	Proces de preparare nesupravegheat.	Supravegheați procesul de preparare.
Pete, exfolieri	Alimente vărsate, mai ales alimente cu un conținut mare de zahăr.	Îndepărtați-le imediat cu o racletă pentru geamuri.
Pete, exfolieri sau fisurări ale suprafeței din sticlă	Vase de gătit defecte, vase de gătit cu strat emailat topit sau vase de gătit cu bază din cupru sau aluminiu.	Utilizați vase de gătit adecvate și aflate în stare optimă.
Pete, decolorări	Metode de curățare neadecvate.	Utilizați numai produse de curățare adecvate pentru suprafețele din vitroceramică și curățați plita numai când aceasta este rece.
Exfolieri sau fisurări ale suprafeței din sticlă	Lovituri sau vase de gătit căzute, accesorii pentru gătit sau alte obiecte dure sau ascuțite.	Când gătiți, nu loviți suprafața din sticlă și nu evitați căderea obiectelor pe plită.
Zgârieturi, decolorări	Baze aspre ale vaselor de gătit sau vasele de gătit au fost frecate de suprafața plitei.	Verificați vasele. Ridicați vasul de gătit de pe plită pentru a-l îndepărta de pe aceasta.
Zgârieturi	Sare, zahăr sau nisip.	Nu utilizați plita ca suprafață de lucru sau depozitare.
Deteriorări ale aparatului!	Fierberea într-un vas de gătit înghețat.	Nu utilizați niciodată vase de gătit înghețate.

Defecțiune	Cauză	Măsură
Deteriorări ale vaselor de gătit sau ale aparatului	Fierbere fără alimente introduse în vas.	Nu așezați și nu încălziți niciodată un vas de gătit gol pe o zonă de gătit fierbinte.
Deteriorări ale sticlei	Material topit pe zona de gătit fierbinte sau capac fierbinte așezat pe suprafața din sticlă.	Nu așezați pe plită hârtie de copt, folie de aluminiu, vase din plastic sau capace pentru vasele de gătit.
Supraîncălzire	Vase de gătit fierbinți pe panoul de comandă sau pe cadru.	Nu așezați vase de gătit fierbinți pe aceste zone.

ATENȚIE!

Această plită este echipată cu un ventilator pe partea inferioară.

- ▶ Dacă sub plită se află un sertar, nu depozitați în acesta obiecte mărunte sau ascuțite, hârtie sau prosoape de bucătărie. Aceste obiecte pot fi aspirate și pot avaria ventilatorul sau pot afecta sistemul de răcire.
- ▶ Între interiorul sertarului și intrarea ventilatorului trebuie păstrată o distanță minimă de 2 cm.

3 Protecția mediului și economisirea

3.1 Predarea la deșeurile a ambalajului

Ambalajele sunt ecologice și reciclabile.

- ▶ Eliminați componentele separat, în funcție de tipul acestora.

3.2 Economisirea de energie

Respectând aceste instrucțiuni, consumul electric al aparatului dumneavoastră va fi și mai scăzut.

Alegeți zona de gătit corespunzătoare mărimii oalei. Poziționați centrat vasul de gătit.

Utilizați vase de gătit a căror diametru la bază corespunde cu diametrul zonei de gătit.

Recomandare: Producătorii de vase de gătit menționează în mod frecvent diametrul de sus al oalelor.

Acesta este deseori mai mare decât diametrul bazei.

- Vasele de gătit necorespunzătoare sau cele care nu acoperă complet zonele de gătit consumă multă energie.

Acoperiți întotdeauna oalele cu un capac potrivit.

- Dacă gătiți într-un vas fără capac, aparatul va consuma mai multă energie.

Ridicați capacul cât mai rar posibil.

- Dacă ridicați capacul, se pierde multă energie.

Folosiți un capac de sticlă.

- Prin capacul de sticlă puteți vedea interiorul oalei fără să fie necesar să ridicați capacul.

Utilizați oale și tigăi cu fundul plat.

- Oalele care nu au fundul plat măresc consumul de energie.

Utilizați vase de gătit corespunzătoare cantității de alimente.

- Vasele de gătit voluminoase umplute cu o cantitate mică de alimente necesită mai multă energie pentru a se încălzi.

Preparați cu o cantitate mică de apă.

- Cu cât cantitatea de apă din vasul de gătit este mai mare, cu atât mai multă energie este necesară pentru încălzire.

Reveniți cât mai repede posibil la o treaptă de preparare inferioară.

- Prin alegerea unei trepte de preparare îndelungată prea înalte se va irosi energie.

Informațiile despre produs conform (UE) 66/2014 se găsesc în certificatul aparatului inclus și pe internet, pe pagina de produs a aparatului dumneavoastră.

4 Vase de gătit adecvate

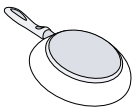
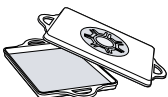
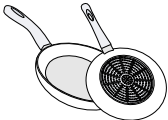
Un vas adecvat pentru utilizarea pe plitele cu inducție trebuie să aibă o bază feromagnetică, astfel încât să aibă atracție magnetică, iar baza acestuia trebuie să se potrivească cu dimensiunea zonei de gătit. În cazul în

care vasul de gătit așezat pe o zonă de gătit nu este detectat, așezați-l pe o zonă de gătit cu un diametru mai mic.

Pentru ca vasul de gătit să fie detectat corect, luați în considerare dimensiunea și materialul vasului de gătit. Bazele tuturor vaselor de gătit trebuie să fie complet plate și netede.

Cu ajutorul Testarea vaselor de gătit puteți verifica dacă vasul dumneavoastră de gătit este adecvat. Pentru mai multe informații, consultați
→ "Testarea vaselor de gătit", Pagina 27.

4.1 Dimensiunea și caracteristicile vaselor de gătit

Vasele de gătit	Materiale	Caracteristici
Vas de gătit recomandat	Vasele din inox de tip sandwich distribuie optim căldura.	Acest vas de gătit distribuie căldura uniform, se încălzește rapid și asigură detectarea sa.
	Vasele feromagnetice din oțel emailat, fontă sau vase speciale pentru inducție, din inox.	Acest vas de gătit se încălzește rapid și asigură detectarea sa.
Adecvat	Baza nu este complet feromagnetică.	Dacă zona feromagnetică este mai mică decât partea inferioară a vaselor de gătit, numai zona feromagnetică se încălzește. Astfel, căldura nu se va distribui uniform.
 	Bazele vaselor cu componente din aluminiu.	Acestea reduc dimensiunea suprafeței feromagnetice, de aceea, la vasul de gătit este transmisă o putere mai mică. Este posibil ca vasele să fie detectate parțial sau să nu fie detectate deloc și, de aceea, se încălzesc insuficient.
Neaдекват	Vas de gătit cu o suprafață normală, subțire din oțel, sticlă, lut, cupru sau aluminiu.	

Observații

- În principiu, nu introduceți plăcu adaptoare între plită și vasul de gătit.
- Nu încălziți vase goale și nu utilizați vase cu baza subțire, deoarece acestea se pot încălzi puternic.

5 Cunoașterea

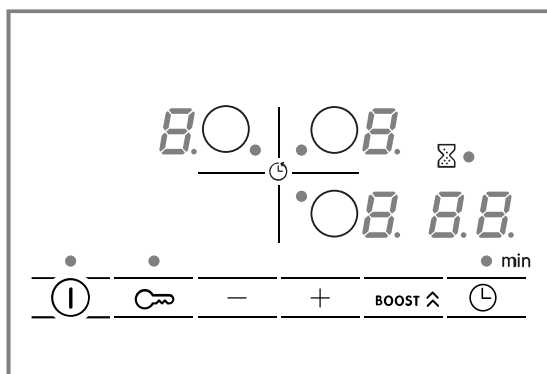
5.1 Prepararea cu inducție

Spre deosebire de prepararea convențională, prepararea cu inducție prezintă câteva diferențe și o serie de avantaje, precum economisirea de timp la coacere și prăjire, economisirea de energie, precum și asigurarea unor procese de îngrijire și curățare mai ușoare.

Aceasta asigură, de asemenea, un control mai bun al căldurii, deoarece căldura este generată direct la vasul de gătit.

5.2 Panou de comandă

Detaliile individuale, precum culoarea și forma, pot să difere față de cele din figură.



Câmpurile tactile

Senzor	Funcție
⓪	Întrerupător principal
○	Selectare zonă de gătit
-/+	Selectarea setărilor
BOOST ^	PowerBoost
⌚	Funcții de timp
🔒	Sistemul de siguranță împotriva accesului copiilor

Indicatoarele

Indicativul	Funcția
⓪	Starea de funcționare
1-9	Treptele de preparare
H/h	Căldura reziduală
b	PowerBoost
00	Funcțiile de timp

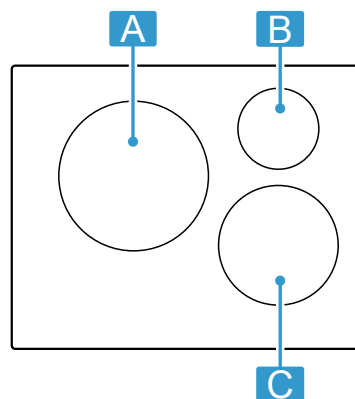
Câmpurile tactile și afișajele

La atingerea unui simbol se activează funcția respectivă.

- Mențineți curat și uscat panoul de comandă. Umiditatea afectează funcționarea.
- Nu așezați vase de gătit în apropierea afișajelor și senzorilor. Sistemul electronic se poate supraîncălzi.

5.3 Dispunerea zonelor de gătit

Puterea indicată a fost măsurată cu oale standard, conform descrierii din standardul IEC/EN 60335-2-6. Puterea poate să varieze în funcție de dimensiunea vasului de gătit sau de materialul acestuia.



Zonă	Cea mai mare treaptă de preparare	Putere
A Ø 28 cm	Treapta de putere 9 PowerBoost	2.600 W 3.700 W
B Ø 14,5 cm	Treapta de putere 9 PowerBoost	1.400 W 2.200 W
C Ø 21 cm	Treapta de putere 9 PowerBoost	2.200 W 3.700 W

5.4 Zona de gătit

Înainte de a începe să gătiți, verificați dacă dimensiunea vasului de gătit corespunde zonei de gătit:

Zonă	Tipul zonei de gătit
○	Zonă de gătit cu circuit simplu

5.5 Indicatorul de căldură reziduală

Plita dispune de un indicator de căldură reziduală pentru fiecare zonă de gătit. Nu atingeți zona de gătit atât timp cât indicatorul de căldură reziduală este aprins.

Afișajul	Semnificație
H	Zona de gătit este fierbinte.
h	Zona de gătit este caldă.

6 Utilizarea de bază

6.1 Conectarea și deconectarea plitei

- ▶ Conectați și deconectați plita cu ajutorul comutatorului principal ①.
Dacă toate zonele de gătit sunt deconectate pentru mai mult de 20 secunde, plita se deconectează automat.

ReStart

- ▶ Dacă conectați aparatul în primele 4 secunde de la deconectare, plita va fi pusă în funcțiune cu setările anterioare.

6.2 Setarea zonelor de gătit

Pentru a selecta treapta de putere selectabilă dorită, atingeți + sau -.
Fiecare treaptă de putere are o treaptă intermediară. Aceasta este marcată cu un punct.

Treapta de putere

1	Treapta de putere cea mai mică
9	Treapta de putere cea mai mare

Selectarea zonei de gătit și treptei de putere

1. Pentru a selecta zona de gătit, atingeți ①.
 2. În următoarele 10 secunde, alegeți treapta de putere:
 - Atingeți + pentru a activa treapta de putere 9.
 - Atingeți - pentru a activa treapta de putere 4.
- ✓ Treapta de putere este setată.

Notă: Dacă pe zona de gătit nu se află niciun vas sau dacă oala nu este adecvată, indicatorul treptei de putere selectate se aprinde intermitent. Zona de gătit se deconectează după un anumit interval de timp.

QuickStart

- ▶ Dacă ridicăți vasul de gătit de pe plită înainte de conectarea acesteia, acesta este detectat în momentul conectării și este selectată automat zona de gătit corespunzătoare. Apoi, în următoarele 20 de secunde, selectați treapta de putere, în caz contrar, plita se va deconecta.

Modificarea treptei de putere și deconectarea zonei de gătit

1. Selectați zona de gătit.
2. Atingeți + sau - până când apare treapta de putere dorită. Pentru a deconecta zona de gătit, setați 7.

Deconectarea automată a zonei de gătit

Atingeți timp de 3 secunde simbolul zonei de gătit. Zona de gătit se deconectează.



6.3 Recomandări privind fierberea

Tabelul indică ce treaptă de putere (—≡) este adecvată pentru un anumit aliment. Durata de preparare (⌚ min) poate varia în funcție de tipul, greutatea, grosimea și calitatea alimentelor. Pentru preîncăzire, setați treapta de putere 8 - 9.

	—≡	⌚ min
Topire		
Unt, miere, gelatină	1 - 2	-
Încălzire și menținere caldă		
Cârnăciori fierți ¹	3 - 4	-
Decongelare și încălzire		
Spanac, congelat	3 - 4	15 - 25
Poșare, înăbușire		
Găluște de cartofi ¹	4. - 5.	20 - 30
Sosuri bătute, de exemplu, sos Bernaise, sos Hollandaise	3 - 4	8 - 12
Fierbere, preparare cu aburi, fierbere înăbușită		
Orez, cu cantitate dublă de apă	2. - 3.	15 - 30
Cartofi fierți în coajă	4. - 5.	25 - 35
Paste ¹	6 - 7	6 - 10
Supe	3. - 4.	15 - 60
Legume	2. - 3.	10 - 20
Tocană în oala sub presiune	4. - 5.	-
Preparare înăbușită		
Friptură înăbușită	4 - 5	60 - 100
Gulaș ²	3 - 4	50 - 60
Preparare înăbușită/Prăjire cu o cantitate mică de grăsime¹		
Șnițel, natur sau pane	6 - 7	6 - 10
Friptură (grosime de 3 cm)	7 - 8	8 - 12
Piept de pasăre (grosime de 2 cm)	5 - 6	10 - 20
Hamburgeri (2 cm grosime)	6 - 7	10 - 20
Pește și file de pește, pane	6 - 7	8 - 20
Crabi și creveți	7 - 8	4 - 10
Sotarea legumelor și a ciupercilor proaspete	7 - 8	10 - 20
Preparate congelate, de exemplu, preparate la tigaie	6 - 7	6 - 10
Omletă (prăjire consecutivă)	3. - 4.	3 - 10
Prăjire, 150-200 g per porție în 1-2 l de ulei, prăjire în porții¹		
Produse congelate, de exemplu, cartofi pai, crochete de pui	8 - 9	-
Legume, ciuperci, pane sau în aluat cu bere sau tempura	6 - 7	-

¹ Fără capac

² Preîncălzire la treapta de preparare 8 - 8.

		 min
Produse mici de patiserie, de exemplu, gogoși/berlineze, fructe în aluat cu bere	4 - 5	-

¹ Fără capac
² Preîncălzire la treapta de preparare 8 - 8.

7 Funcțiile de timp


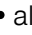
Plita dispune de mai multe funcții de reglare a duratei de preparare:

- Temporizator pentru oprire
- Temporizatorul

7.1 Temporizator pentru oprire

Permite programarea unei durate de preparare pentru o zonă de gătit și deconectarea automată a acesteia după expirarea duratei de timp setate.

Programarea duratei de preparare

1. Alegeți zona de gătit și treapta de preparare dorită.
2. Atingeți .
- ✓ Afișajul  al zonei de gătit se aprinde.
3. Setează durata de preparare cu + sau -.
- ✓ Începe derularea timpului.

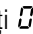
Notă: Puteți seta automat aceeași durată de preparare pentru toate zonele de gătit. Pentru mai multe informații, consultați

→ "Setările de bază", Pagina 26.

Modificarea sau ștergerea duratei de preparare

1. Selectați zona de gătit.



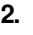
2. Atingeți .

3. Pentru a modifica durata de preparare, atingeți + sau - sau setați .

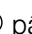

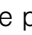

7.2 Temporizatorul

Permite activarea unui temporizator cu o durată de la 0 până la 99 min. Această funcție este independentă de zonele de gătit și de alte setări. Zonele de gătit nu se deconectează automat.

Setarea ceasului de bucătărie cu alarmă

1. Selectați zona de gătit și atingeți de două ori .
- ✓  de lângă  se aprinde.
2. Selectați timpul dorit cu + sau -.
- ✓ Începe derularea duratei.

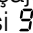
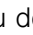
Modificarea sau ștergerea duratei setate la temporizator

1. Atingeți de mai multe ori  până când afișajul  de lângă  se aprinde.
2. Pentru a modifica durata de preparare, atingeți + sau - sau setați .

8 PowerBoost

Este posibilă o încălzire mai rapidă a unor cantități mai mari de apă decât cu treapta de preparare 9.

Această funcție este disponibilă pentru toate zonele de gătit dacă nu este în funcțiune nicio altă zonă de gătit.

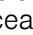
În caz contrar, pe afișajul treptelor de preparare se aprind intermitent  și .

Pentru conectare sau deconectare, apăsați pe **BOOST** .

9 Sistemul de siguranță împotriva accesului copiilor

Plita este prevăzută cu un sistem de siguranță împotriva accesului copiilor. Astfel se previne conectarea plitei de către copii.

Pentru a putea conecta funcția, deconectați plita.

Prin atingerea  timp de 4 secunde aceasta este conectată sau deconectată.

Dacă doriți să activați funcția de siguranță împotriva accesului copiilor la fiecare deconectare a plitei, consultați informațiile suplimentare din secțiunea Setările de bază → Pagina 26.

10 Setările de bază

Puteți regla setările de bază ale aparatului după cum este necesar.

10.1 Prezentare generală a setărilor de bază

Indicator	Setare	Valoare
ϵ 1	Sistemul de siguranță împotriva accesului copiilor	0 - Manual. ¹ 1 - Automat. 2 - Deconectat
ϵ 2	Semnale sonore	0 - Semnalul de confirmare și semnalul de operare greșită sunt dezactivate. 1 - Numai semnalul de operare greșită este activat. 2 - Numai semnalul de confirmare este activat. 3 - Toate semnalele sonore sunt conectate ¹ .
ϵ 5	Opirea automată a zonelor de gătit.	00 - închis. ¹ 01-99 - Minute până la deconectarea automată.
ϵ 6	Durata semnalului sonor de finalizare a duretei setate la temporizator	1 - 10 secunde ¹ 2 - 30 de secunde 3 - 1 minut
ϵ 7	Limitarea puterii Permite, dacă este necesar, limitarea puterii totale a plitei, în funcție de condițiile din instalația dumneavoastră electrică. Setările disponibile depind de puterea maximă a plitei. Datele exacte sunt specificate pe plăcuța cu date tehnice. Când funcția este activă, iar plita atinge limita de putere reglată, se afișează - și nu mai puteți selecta trepte de putere mai mari.	0 - Deconectat. Puterea maximă a plitei ¹ . 1 - 1000 W. Putere minimă. 1 - 1500 W. ... 3 - 3000 W. Recomandare pentru 13 A. 3 - 3500 W. Recomandare pentru 16 A. 4 - 4000 W. 4 - 4500 W. Recomandare pentru 20 A. ... 9 - Puterea maximă a plitei.
ϵ 9	Timpul de selectare a zonei de gătit	0 - Nelimitat: Puteți seta în orice moment ultima zonă de gătit selectată fără a trebui să o selectați din nou. ¹ 1 - Limitat: Puteți seta ultima zonă de gătit selectată în decurs de 10 secunde de la selectare. După care trebuie să selectați din nou zona de gătit înainte de a efectua noi setări.
ϵ 12	Testarea vaselor de gătit Cu ajutorul acestei funcții puteți testa calitatea vasului de gătit.	0 - Neadecvat. 1 - Nu este optim. 2 - Adecvat.
ϵ 23	Management automat prin limitarea puterii	0 - Dezactivat: Nu afișează limitarea puterii, cu excepția cazului în care ϵ 7 este activat. ¹ 1 - Conectat: Afișează întotdeauna limitarea puterii.
ϵ 0	Revenirea la setările din fabrică	0 - Setări personalizate ¹ . 1 - Setări din fabrică.

¹ Setare din fabrică

10.2 Pentru setările de bază


Cerință: Plita trebuie să fie deconectată.

1. Pentru a conecta plita, atingeți 0.
2. În următoarele 10 secunde, atingeți ∞ timp de 4 secunde.

Informații despre produs	Indicator
Lista unităților tehnice de service (TK)	0 1
Numărul de fabricație	Fd

Informații despre produs	Indicator
Numărul de fabricație 1	02.
Numărul de fabricație 2	0.5

- ✓ Primele patru afișaje reprezintă informații despre produs. Atingeți + sau - pentru a vizualiza afișajele individuale.
- 3. Pentru a accesa setările de bază, atingeți ∞ .
- ✓ ϵ și 1 se aprind alternativ, precum și 0 ca valoare presetată.
- 4. Mențineți apăsat ∞ până când apare setarea dorită.
- 5. Selectați valoarea dorită cu + sau -.

- 6. Atingeți  timp de 4 secunde.
- ✓ Setările sunt memorate.



11 Testarea vaselor de gătit

Calitatea vasului de gătit are o influență majoră asupra rapidității și rezultatului procesului de preparare. Cu ajutorul acestei funcții puteți testa calitatea vasului de gătit.

Înainte de verificare, asigurați-vă că dimensiunea bazei vasului de gătit corespunde cu dimensiunea zonei de gătit utilizate.

Accesul se realizează prin intermediul setărilor de bază. → Pagina 26

11.1 Efectuarea Testarea vaselor de gătit

1. Așezați vasul de gătit, umplut cu o cantitate de aproximativ 200 ml de apă, la temperatura camerei, în centrul zonei de gătit care se potrivește cel mai bine cu dimensiunea bazei vasului de gătit.
 2. Accesați setările de bază și selectați  .
 3. Atingeți + sau -. În zonele de gătit se aprinde intermitent indicatorul -.
- ✓ Funcția este activată.
 - ✓ După 20 secunde, pe indicatoarele zonelor de gătit este prezentat rezultatul.

12 Curățare și îngrijire

Pentru a asigura funcționarea optimă a aparatului pentru o perioadă îndelungată de timp, curățați-l și îngrijiți-l cu atenție.

12.1 Produse de curățare

Produsele de curățare corespunzătoare și dispozitivul pentru curățarea sticlei pot fi achiziționate de la unitățile de service, din comerț sau din magazinul online www.bosch-home.com.

ATENȚIE!

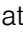
Produsele de curățare inadecvate pot deteriora suprafața aparatului.

- ▶ Nu folosiți niciodată produse de curățare inadecvate.
- ▶ Nu folosiți produse de curățare cât timp plita este încă fierbinte. Această acțiune poate duce la pătarea suprafeței.

Produse de curățare neadecvate

- Detergent de vase nediluat
- Detergent pentru mașina de spălat vase
- Produse de curățare abrazive
- Produse de curățare agresive, de ex. spray pentru cuptoare sau agenți de îndepărtare a petelor
- Bureți abrazivi
- Aparat de curățat cu jet sub presiune și cu jet de abur



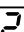
10.3 Părăsirea setărilor de bază

- ▶ Pentru părăsirea setărilor de bază deconectați plita atingând .

11.2 Verificarea rezultatului

În tabelul următor puteți consulta rezultatul cu privire la calitatea și rapiditatea și rapiditatea procesului de preparare.

Rezultatul

-  Vasul de gătit nu este adecvat pentru zona de gătit și de aceea nu se încălzește.
-  Vasul de gătit se încălzește mai lent decât se preconizase, iar procesul de preparare nu decurge optim.
-  Vasul de gătit se încălzește corect și procesul de preparare este în regulă.

Notă: În cazul unor rezultate nesatisfăcătoare, așezați vasul de gătit pe o zonă de gătit mai mică dacă este necesar.

Pentru a activa funcția, atingeți + sau -.

12.2 Curățarea plitei

Curățați plita după fiecare utilizare pentru ca resturile de la gătit să nu se ardă.

Cerință: Plita trebuie să fie rece. În cazul îndepărtării petelor de zahăr, material plastic sau folie de aluminiu, nu așteptați ca plita să se răcească.

1. Îndepărtați depunerile persistente de murdărie cu ajutorul unei raclete pentru geamuri.
2. Curățați plita cu un agent de curățare pentru suprafețe vitroceramice. Respectați indicațiile privind curățarea de pe ambalajul produsului de curățare.

Recomandare: Pentru rezultate de curățare optime, utilizați un burete special pentru suprafețe vitroceramice.

12.3 Curățarea ramei plitei

Curățați plita dacă aceasta este murdară sau pătată după utilizare.

Notă: Nu folosiți raclete pentru geamuri.

1. Curățați rama plitei cu o soluție fierbinte de apă și detergent de vase și cu o lavetă moale. Spălați bine bureții noi înainte de utilizare.
2. Apoi uscați-le cu o lavetă moale.

13 Remediați defecțiunile

Defecțiunile minore pot fi remediate chiar de dumneavoastră. Înainte de a contacta unitatea de service, consultați informațiile privind remedierea defecțiunilor. Astfel evitați cheltuielile inutile.

⚠️ AVERTISMENT – Pericol de rănire!

Reparațiile executate incorect sunt periculoase.

- ▶ Numai personalul de specialitate are dreptul de a executa reparații ale aparatului.
- ▶ Dacă aparatul este defect, înștiințați unitatea de service abilitată.

⚠️ AVERTISMENT – Pericol de electrocutare!

Reparațiile executate incorect sunt periculoase.

- ▶ Numai personalul de specialitate are permisiunea de a efectua lucrări de reparații la nivelul aparatului.
- ▶ La reparația aparatului trebuie utilizate numai piese de schimb originale.
- ▶ În cazul în care cablul de racordare la rețea al acestui aparat se deteriorează, el trebuie înlocuit cu un cablu de racordare special, care poate fi achiziționat de la producător sau de la unitățile service abilitate ale acestuia.

13.1 Avertizări

Observații

- Atunci când pe indicatoare apare E , mențineți apăsat senzorul zonei de gătit corespunzătoare pentru a putea citi codul de eroare.
- În cazul în care codul de eroare nu figurează în tabel, deconectați plita de la rețeaua de alimentare cu energie electrică, așteptați 30 de secunde, iar apoi reconectați-o. Dacă indicatorul se aprinde din nou, contactați unitatea de service abilitată și specificați cu exactitate codul de eroare.
- În cazul în care se produce o eroare, aparatul nu pornește în modul standby.
- Pentru a proteja componentele electronice ale aparatului împotriva supraîncălzirii sau șocurilor electrice, plita ar putea reduce temporar puterea treptei de putere.

13.2 Indicațiile de pe afișaj

Defecțiune	Cauzele și remedierea defectelor
Nu este aprins niciun indicator.	Alimentarea cu energie electrică este întreruptă. ▶ Verificați cu ajutorul altor aparate electrice dacă s-a produs o pană de curent. Aparatul nu este conectat conform schemei de conexiuni. ▶ Conectați aparatul conform schemei de conexiuni.
	Defecțiune la sistemul electronic ▶ Dacă defecțiunea nu poate fi remediată, apălați la unitatea tehnică de service abilitată.
Indicatoarele se aprind intermitent.	Panoul de comandă este umed sau este acoperit de un obiect. ▶ Uscați panoul de comandă sau îndepărtați obiectul respectiv.
$F2, F4, E7015, E8207, E8208$	Sistemul electronic este supraîncălzit și a deconectat una sau toate zonele de gătit. ▶ Așteptați până când sistemul electronic s-a răcit suficient. Apoi, atingeți o tastă oarecare de pe panoul de comandă.
$F5$ + Treapta de putere și semnalul sonor	În zona panoului de comandă se află un vas de gătit fierbinte. Din acest motiv, sistemul electronic se poate încălzi excesiv. ▶ Ridicați vasul de gătit. Indicatorul de eroare se stinge la scurt timp după aceea. Puteți continua procesul de preparare.
$F5$ și semnalul sonor	În zona panoului de comandă se află un vas de gătit fierbinte. Pentru protejarea sistemului electronic, zona de gătit a fost deconectată. ▶ Ridicați vasul de gătit. Așteptați câteva secunde. Atingeți o suprafață de comandă oarecare. După stingerea afișajului de eroare, se poate continua procesul de preparare.
$F1/F6$	Plita este supraîncălzită și a fost deconectată în vederea protejării suprafeței de lucru. ▶ Așteptați până când sistemul electronic s-a răcit suficient, iar apoi reconectați zona de gătit.
$F8$	Zona de gătit a fost în funcțiune pentru o perioadă mai lungă de timp, fără întrerupere. ▶ Deconectarea individuală de siguranță s-a conectat. Pentru a putea conecta zona de gătit, atingeți o tastă oarecare pentru a deconecta afișajul.
$E9000/E9010$	Tensiunea de funcționare este incorectă și în afara domeniului normal de funcționare. ▶ Contactați furnizorul de energie electrică.
$U400$	Plita nu este conectată corect. ▶ Deconectați plita de la rețeaua de alimentare cu energie electrică. Conectați plita conform schemei de conexiuni.

Defecțiune	Cauzele și remedierea defectelor
d E	Modul Demo este activat. <ul style="list-style-type: none"> ▶ Deconectați plita de la rețeaua de alimentare cu energie electrică. Așteptați 30 de secunde și conectați plita. În următoarele 3 minute atingeți un senzor oarecare. Modul Demo este dezactivat.

13.3 Zgomote normale produse de aparat

Ocazional, aparatul cu inducție poate produce zgomote sau vibrații precum bâzâit puternic, fâsâituri, pocnituri, zgomote de ventilator sau zgomote ritmice.

14 Evacuarea ca deșeu

14.1 Predarea aparatului vechi

Datorită reciclării ecologice se pot refolosi materii prime valoroase.

1. Scoateți ștecherul cablului de racordare la rețea din priză.
2. Separați cablul de alimentare.
3. Eliminați în mod ecologic aparatul.
 Informații despre modalitățile curente de eliminare ecologică a aparatelor pot fi obținute de la distribuitorii comerciali de specialitate, dar și de la primăria sau administrația locală.



Acest aparat este marcat corespunzător directivei europene 2012/19/UE în privința aparatelor electrice și electronice vechi (waste electrical and electronic equipment – WEEE). Directiva prescrie cadrul pentru o preluare înapoi, valabilă în întreaga UE, și valorificarea aparatelor vechi.

15 Serviciul clienți

Piesele de schimb originale, relevante pentru siguranță, conform Regulamentului corespunzător referitor la deșeurile ecologice se procură de la unitatea noastră de service abilitată, pentru o durată de minim 10 ani de la punerea în circulație în interiorul Spațiului Economic European.

Notă: Reparațiile efectuate de personalul din cadrul unității de service abilitate în cadrul perioadei de garanție acordate de producător, în condițiile impuse de acesta, sunt gratuite.

Pentru informații detaliate despre perioada și condițiile de garanție din țara dumneavoastră, adresați-vă serviciului de asistență pentru clienți, distribuitorului local sau accesați site-ul nostru web.

Dacă apelați la Serviciul pentru clienți, trebuie să menționați numărul de identificare a produsului (E-Nr.) și numărul de fabricație (FD) al aparatului dumneavoastră.

Datele de contact ale serviciului pentru clienți le găsiți în lista atașată a unităților de service pentru clienți sau pe pagina noastră de internet.

15.1 Numărul de produs (Nr. E) și numărul de fabricație (FD)

Numărul produsului (Nr. E) și numărul de fabricație (FD) se găsesc pe plăcuța de tip a aparatului.

Plăcuța de fabricație se află:

- pe certificatul aparatului.
- pe partea inferioară a plitei.

Numărul produsului (E-Nr.) este specificat pe suprafața din vitroceramică Glaskeramik. Indexul unităților de service (KI) și numărul de fabricație (FD) sunt specificate în cadrul setărilor de bază → *Pagina 26*.

Pentru găsi rapid și ușor datele aparatului dvs. și numărul de telefon al serviciului pentru clienți le puteți nota undeva să le aveți la îndemână.

16 Preparatele de verificare

Aceste recomandări de reglare au fost întocmite pentru instituțiile de verificare, în vederea facilitării testării aparatelor noastre. Testele au fost efectuate cu seturile noastre de vase pentru plitele cu inducție. Dacă este necesar, aceste seturi de accesorii pot fi achiziționate

ulterior din comerțul de specialitate, prin intermediul unităților noastre de service sau din magazinul nostru online.

16.1 Topirea glazurii

Ingrediente: 150 g de ciocolată neagră (55% cacao).

- Oală cu diametrul de 16 cm, fără capac
 - Fierbere: Treapta de putere 1.

16.2 Încălzirea și menținerea la cald a tocanei de linte

Rețetă conform DIN 44550

Temperatură inițială de 20 °C

Încălzire, fără amestecare

- Oală cu diametrul de 16 cm, cu capac, cantitate: 450 g
 - Încălzire: Durată de 1 min. 30 sec., treapta de putere 9
 - Fierbere îndelungată: treapta de putere 1.
- Oală cu diametrul de 20 cm, cu capac, cantitate: 800 g
 - Încălzire: Durată de 2 min. 30 sec., treapta de putere 9
 - Fierbere îndelungată: treapta de putere 1.

16.3 Încălzirea și menținerea la cald a tocanei de linte

De exemplu: Diametru al boabelor de linte de 5-7 mm.

Temperatură inițială de 20 °C

Amestecați după 1 min. de încălzire

- Oală cu diametrul de 16 cm, cu capac, cantitate: 500 g
 - Încălzire: Durată de 1 min. 30 sec., treapta de putere 9
 - Fierbere îndelungată: treapta de putere 1.
- Oală cu diametrul de 20 cm, cu capac, cantitate: 1 kg
 - Încălzire: Durată de 2 min. 30 sec., treapta de putere 9
 - Fierbere îndelungată: treapta de putere 1.

16.4 Sos Béchamel

Temperatura laptelui: 7 °C

- Oală cu diametrul de 16 cm, fără capac, ingrediente: 40 g de unte, 40 g de făină, 0,5 l de lapte cu 3,5% conținut de grăsime și un vârf de linguriță de sare

Prepararea sosului Béchamel

1. Topiți untul, încorporați făina și sarea și încălziți amestecul.
 - Încălzire: Durată de 6 min., treapta de putere 2
2. Adăugați laptele peste rântaș și amestecați continuu până când începe să fiarbă.
 - Încălzire: Durată de 6 min. 30 sec., treapta de putere 7
3. Când sosul Béchamel începe să fiarbă, mai lăsați-l 2 minute pe zona de gătit, amestecând continuu.
 - Fierbere îndelungată: treapta de putere 2

16.5 Prepararea orezului cu lapte într-un vas acoperit cu capac

Temperatura laptelui: 7 °C

1. Încălziți laptele până când acesta începe să se umfle. Încălziți într-un vas fără capac. Amestecați după 10 min. de încălzire.

2. Setati treapta de putere recomandată și adăugați în lapte orezul, zahărul și sarea.

Timpul de preparare, inclusiv încălzire, aprox. 45 min.

- Oală cu diametrul de 16 cm, ingrediente: 190 g de orez cu bob rotund, 90 g de zahăr, 750 ml de lapte cu 3,5% conținut de grăsime și 1 g de sare
 - Încălzire: Durată de 5 min. 30 sec., treapta de putere 8.
 - Fierbere îndelungată: treapta de putere 3
- Oală cu diametrul de 20 cm, ingrediente: 250 g de orez cu bob rotund, 120 g de zahăr, 1 l de lapte cu 3,5% conținut de grăsime și 1,5 g de sare
 - Încălzire: Durată de 5 min. 30 sec., treapta de putere 8.
 - Fierbere îndelungată: treapta de putere 3, amestecați după 10 min.

16.6 Fierberea orezului cu lapte într-un vas neacoperit cu capac

Temperatura laptelui: 7 °C

1. Adăugați ingredientele în lapte și încălziți-l amestecând continuu.

2. Când laptele atinge o temperatură de aproximativ 90 °C, selectați treapta de fierbere recomandată și lăsați-l să fiarbă ușor la o treaptă redusă timp de aproximativ 50 de minute.

- Oală cu diametrul de 16 cm, fără capac, ingrediente: 190 g de orez cu bob rotund, 90 g de zahăr, 750 ml de lapte cu 3,5% conținut de grăsime și 1 g de sare
 - Încălzire: Durată de 5 min. 30 sec., treapta de putere 8.
 - Fierbere îndelungată: treapta de putere 3
- Oală cu diametrul de 20 cm, fără capac, ingrediente: 250 g de orez cu bob rotund, 120 g de zahăr, 1 l de lapte cu 3,5% conținut de grăsime și 1,5 g de sare
 - Încălzire: Durată de 5 min. 30 sec., treapta de putere 8.
 - Fierbere îndelungată: treapta de putere 2.

16.7 Fierberea orezului

Rețetă conform DIN 44550

Temperatura apei: 20 °C

- Oală cu diametrul de 16 cm, cu capac, ingrediente: 125 g de orez cu bob lung, 300 g de apă și un vârf de linguriță de sare
 - Încălzire: Durată de 2 min. 30 sec., treapta de putere 9
 - Fierbere îndelungată: treapta de putere 2
- Oală cu diametrul de 20 cm, cu capac, ingrediente: 250 g de orez cu bob lung, 600 g de apă și un vârf de linguriță de sare
 - Încălzire: Durată de 2 min. 30 sec., treapta de putere 9
 - Fierbere îndelungată: treapta de putere 2.

16.8 Prăjirea pulpelor de porc

Temperatura inițială a pulpei: 7 °C

- Tigaie cu diametrul de 24 cm, fără capac, ingrediente: 3 pulpe de porc, greutate totală de aproximativ 300 g, grosime de 1 cm, și 15 g de ulei de floarea-soarelui
 - Încălzire: Durată de 1 min. 30 sec., treapta de putere 9
 - Fierbere îndelungată: treapta de putere 7

16.9 Prepararea clătitorilor

Rețetă conform DIN EN 60350-2

- Tigaei cu diametrul de 24 cm, fără capac, ingrediente: 55 ml de aluat pentru clătițe
 - Încălzire: Durată de 1 min. 30 sec., treapta de putere 9
 - Fierbere îndelungată: treapta de putere 7

16.10 Prăjirea cartofilor pai congelați

- Oală cu diametrul de 20 cm, fără capac, ingrediente: 2 l de ulei de floarea-soarelui. Pentru fiecare proces de prăjire: 200 g de cartofi congelați, cu grosimea de 1 cm.
 - Încălzire: Treapta de putere 9, până când uleiul atinge temperatura de 180 °C.
 - Fierbere îndelungată: treapta de putere 9

17 Instrucțiuni de montare



17.1 Observații generale

- Citiți cu atenție acest manual.
- Racordarea aparatului se va realiza numai de către personal calificat și autorizat.
- Instalarea, deschiderea, racordarea sau montarea necorespunzătoare ale aparatului duc la pierderea valabilității garanției produsului.
- Înainte de a executa orice lucrare, întrerupeți alimentarea cu energie electrică.
- După instalare, asigurați-vă că utilizatorul nu are acces la componentele electrice.
- Nu utilizați niciodată acest aparat pe bărci sau în autovehicule.

17.2 Montarea în siguranță

Respectați aceste instrucțiuni privind siguranța atunci când montați aparatul. Siguranța la utilizare este garantată numai în cazul montării regulamentare, efectuate conform instrucțiunilor de montare. Instalatorul este responsabil pentru funcționarea perfectă la locul de instalare.

⚠ AVERTISMENT – Pericol: Magnetism!

Aparatul este preăzută cu magneți permanenți. Aceștia pot influența funcționarea implanturilor electronice, de exemplu, stimulatoare cardiace sau pompe de insulină.

- ▶ Persoanele cu implanturi electronice trebuie să păstreze o distanță de minimum 10 cm față de aparat.

⚠ AVERTISMENT – Pericol de rănire!

Piese care sunt accesibile în timpul montajului pot avea muchii ascuțite care pot provoca răni.

- ▶ Purtați mănuși de protecție

17.3 Observații privind racordul electric

Pentru a putea racorda în siguranță aparatul la rețeaua de alimentare cu energie electrică, țineți cont de următoarele indicații.

- Aparatul poate fi racordat doar de către un specialist autorizat sau de către un tehnician de service instruit. Persoana care efectuează racordarea trebuie să fie autorizată conform prescripțiilor locale din țara respectivă și de compania de furnizare a energiei electrice de la nivel local.
- Aparatul trebuie racordat la o instalație fixă și, conform dispozițiilor de instalare, trebuie să fie montate separatoare corespunzătoare.
- Producătorul nu își asumă nicio răspundere pentru disfuncționalitățile sau posibilele prejudicii cauzate de instalarea defectuoasă a sistemului electric.

Tipul de conexiune

- Aparatul corespunde clasei de protecție 1. Astfel, acesta poate fi utilizat doar cu un racord electric cu conductor de protecție.

17.4 Observații privind mobilierul de încorporare

- Plita cu inducție poate fi instalată doar deasupra sertarelor sau cuptoarelor cu suflantă de ventilație. Nu instalați sub plită aparate frigorifice, mașini de spălat vase, cuptoare fără sisteme de ventilație sau mașini de spălat rufe.
- Asigurați-vă că mobilierul de încorporare rezistă la temperaturi de cel puțin până la 90 °C.

Blatul de lucru

Respectați recomandările producătorului blatului de lucru.

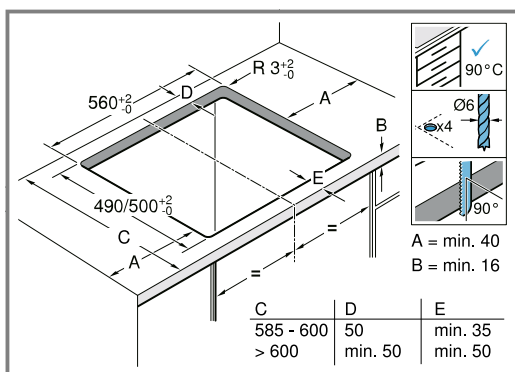
- Plan, orizontal, stabil.
- Blatul de lucru în care se montează aparatul trebuie să aibă o capacitate portantă de aproximativ 60 kg.
- În cazul blaturilor de lucru subțiri, utilizați un material de ranforsare termorezistent și impermeabil.
- Verificați planeitatea plitei doar după montarea acesteia.

Hota

- Distanța dintre hotă și plită trebuie să fie cel puțin egală cu distanța specificată în manualul de instalare a hotei.

17.5 Pregătirea mobilierului de încorporare

- Marcați decupajul conform schiței de montaj.
 - Asigurați-vă că unghiul dintre suprafața decupată și blatul de lucru este de 90°.

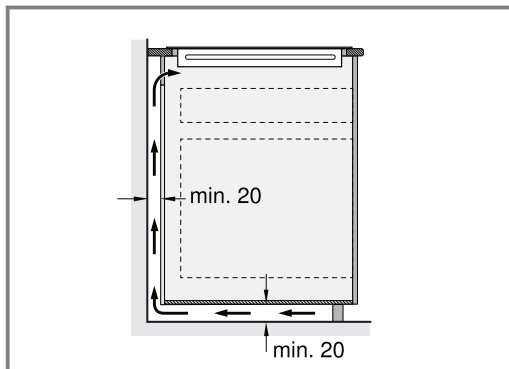


- Îndepărtați șpanul după efectuarea lucrărilor de decupare.
- Sigilați suprafețele de tăiere astfel încât să reziste la căldură.

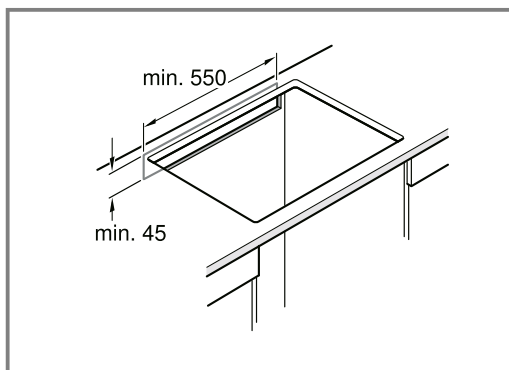
Ventilația

Pentru a garanta o funcționare corectă a aparatului, plita trebuie ventilată corespunzător. Ventilația din zona inferioară a aparatului necesită un aport suficient de aer proaspăt. De aceea, dacă este necesar, mobilierul trebuie adaptat corespunzător.

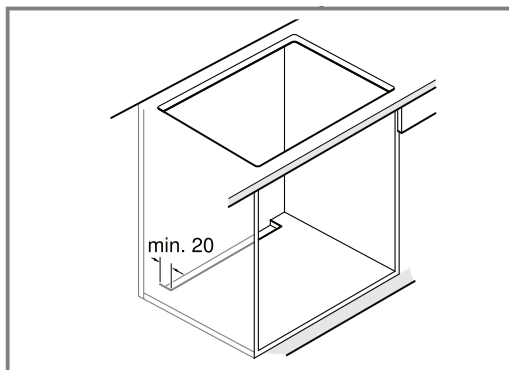
- Asigurați o distanță minimă între partea posterioară a corpului de mobilier și peretele bucătăriei.



- Realizați orificiu sus în partea posterioară a corpului de mobilier.



- În cazul în care nu este asigurată distanța minimă de 20 mm în partea posterioară a corpului de mobilier, trebuie creat un orificiu în partea inferioară.

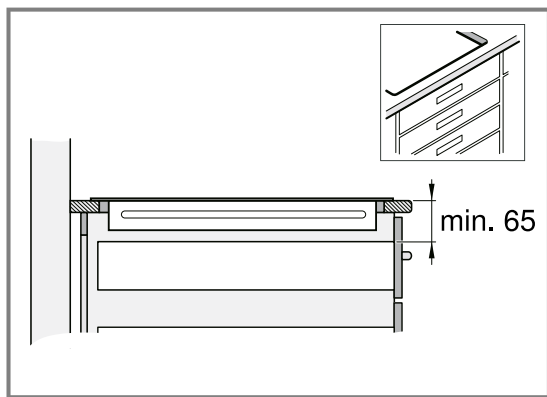


- Nu închideți ermetic socul inferior.

Notă: Dacă aparatul este instalat într-o insulă de bucătărie sau pe un alt loc neindicat, trebuie asigurată o ventilație adecvată a plitei.

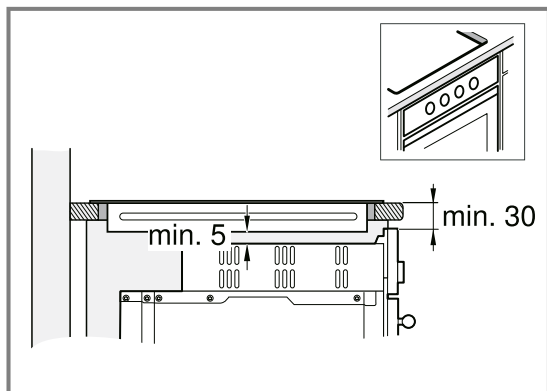
Montarea deasupra unui sertar

- Pentru a asigura o ventilație corespunzătoare, distanța dintre suprafața blatului de lucru și zona superioară a sertarului trebuie să fie de 65 mm.



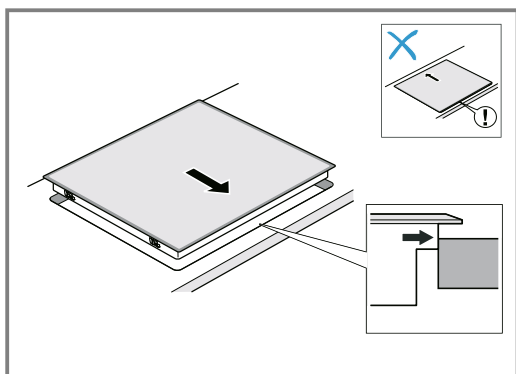
Montarea deasupra unui cuptor

- Pentru a asigura o ventilație corespunzătoare, distanța dintre partea superioară a blatului de lucru și suprafața panoului frontal al cuptorului trebuie să fie de 30 mm, iar distanța minimă dintre cuptor și plită trebuie să fie de 5 mm.
- Consultați instrucțiunile de montare a cuptorului în cazul în care distanța dintre plită și cuptor trebuie mărită.

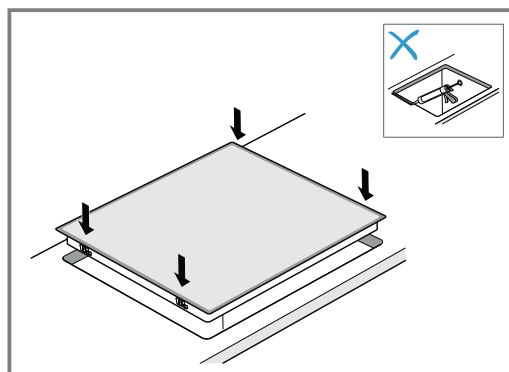


17.6 Introducerea plitei

1. Potrivii plita în partea din față a nișei destinate montării și introduceți-o.



2. Introduceți plita în decupaj.



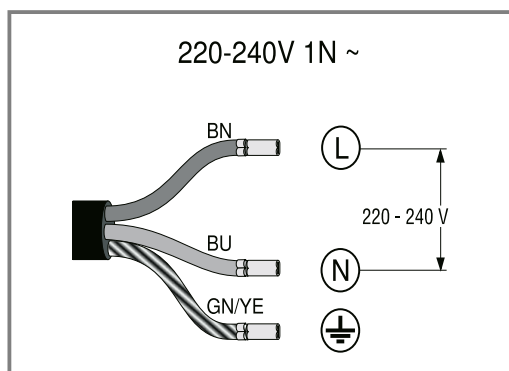
3. La plăcile de lucru îmbrăcate cu faianță, etanșați îmbinările faianței cu cauciuc siliconat.

Notă: Nu îndoiți, nu gripați și nu treceți peste margini ascuțite sau fierbinți cablul de racordare.

17.7 Racordarea aparatului

Cerință: Respectați informațiile privind racordarea de pe plăcuța cu date tehnice.

1. Racordați aparatul doar conform diagramei de conexiuni:

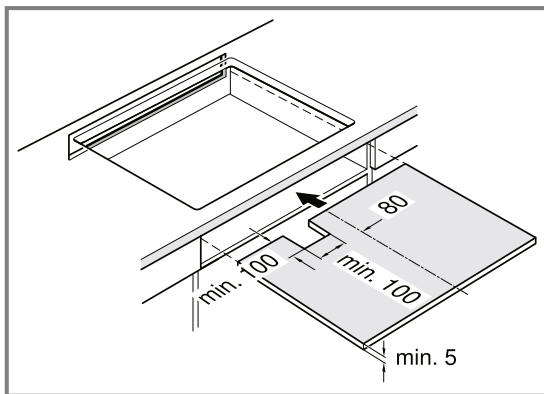


- BN: maro
- BU: albastru
- GN/YE: galben și verde

2. Verificarea disponibilității de funcționare: Dacă pe afișajul aparatului apare *L400*, *E0513* sau *E*, înseamnă că acesta nu este conectat corect. Separați aparatul de la rețeaua de alimentare cu energie electrică și verificați racordul cablului de alimentare electrică racordat la rețea.

17.8 Cobinațiile speciale

Dacă plita este montată deasupra unui cuptor de lată marcă, utilizați o placă intermediară din lemn.



17.9 Demontarea aparatului

ATENȚIE!

Sculele pot deteriora aparatul.

- ▶ Nu scoateți niciodată aparatul făcând pârghie în partea de sus a acestuia.
1. Deconectați aparatul de la rețeaua de alimentare cu energie electrică.
 2. Scoateți plita împingând-o de jos în sus.



Thank you for buying a Bosch Home Appliance!

Register your new device on MyBosch now and profit directly from:

- **Expert tips & tricks for your appliance**
- **Warranty extension options**
- **Discounts for accessories & spare-parts**
- **Digital manual and all appliance data at hand**
- **Easy access to Bosch Home Appliances Service**

Free and easy registration – also on mobile phones:

www.bosch-home.com/welcome

BOSCH
HOME APPLIANCES
SERVICE

Looking for help? You'll find it here.

Expert advice for your Bosch home appliances, help with problems or a repair from Bosch experts.

Find out everything about the many ways Bosch can support you:

www.bosch-home.com/service

Contact data of all countries are listed in the attached service directory.

BSH Hausgeräte GmbH

Carl-Wery-Straße 34
81739 München, GERMANY
www.bosch-home.com

A Bosch Company



9001867784 (030515)

hu, ro