

## Seria 4, Hotă telescopică, încorporabilă, 60 cm, Silver metallic DFS067A51


**A**


### Accesorii optionale

DSZ4561	Filtru contra mirosurilor (accesoriu)
DSZ4565	Kit recirculare standard
DSZ4660	Sistem de coborare push&hide
DSZ4682	Maner hota telescopica 60 cm
DSZ4686	Maner hota telescopica 60 cm
DWZ0IT0P0	Filtru contra mirosurilor LongLife(acc.)
DWZ2IT1I4	Kit recirculare Clean Air
DWZ1IT1D1	Kit recirculare Long Life (extern)
DWZ1IX1B6	Filtru contra mirosurilor CleanAirPlus
DWZ1IX1C6	Kit recirculare Clean Air Plus (extern)
DWZ2IT1B4	Filtru contra mirosurilor Clean Air

## Hotă telescopică: abia vizibilă în unitatea de perete, pentru un design unitar al bucătăriei.

- **EcoSilence Drive™**: un motor puternic și cu un consum redus de energie, pentru hote.
- **Treapta intensiv - împrespătarea aerului din bucătărie într-un mod rapid și eficient**
- **Extra silențioasă: hotă ultra performantă, cu nivel minim de zgomot.**
- **Filtru de grăsime din metal - pentru filtrarea grăsimii și a altor particule solide din aerul extras**

### Date tehnice

Tip:	Pull-out
Lungime cablu de alimentare:	175.0 cm
Dimensiuni nisa (IxLxA):	385mm x 524.0mm x 290mm mm
Dist min deasupra plitei elect:	430 mm
Dist min deasupra plitei gaz:	650 mm
Greutate netă:	10.9 kg
Tip reglaj:	electronic
Trepte de reglare a puterii:	3-stages + intensive setting
Putere maximă în mod evacuare:	399 m <sup>3</sup> /h
Eficiența ventilator pe treapta Intensiv - Regim de recirculare a aerului:	628 m <sup>3</sup> /h
Putere maximă în mod recirculare:	358 m <sup>3</sup> /h
Eficiența ventilator pe treapta Intensiv - Regim de evacuare a aerului:	728 m <sup>3</sup> /h
Maximum Air flow:	399 m <sup>3</sup> /h
Numar lampi de iluminare:	2
Nivel de zgomot:	53 dB(A) re 1 pW
Diametru racord de evacuare a aerului:	120 / 150 mm
Material filtru de grasime:	Filtru inox lavabile
Cod EAN:	4242005232055
Putere:	144 W
Amperaj:	10 A
Tensiune:	220-240 V
Frecvența:	50; 60 Hz
Tip stecher:	Schuko-/Gardy cu împământare
Tip de instalare:	încorporat(ă) în corp mobilier
Amanare/Programare moduri oprire:	10 min



## Seria 4, Hotă telescopică, încorporabilă, 60 cm, Silver metallic DFS067A51

### Hotă telescopică: abia vizibilă în unitatea de perete, pentru un design unitar al bucătăriei.

#### TIP HOTĂ

- Lățime: 60 cm
- Pentru instalare în dulap special (60 cm)
- Funcționare în regim de evacuare sau de recirculare a aerului
- Pentru instalare în mod recirculare aer este nevoie de kit de recirculare standard sau kit de recirculare CleanAir Plus, disponibile ca accesorii opționale

#### DESIGN

- Culoare: argintiu metalizat
- Mâner inox inclus

#### MOD DE UTILIZARE/ FUNCȚIONARE

- Taste "push-button" cu afișaj electronic
- Taste "push-button" (3 trepte de putere + Intensiv) cu afișaj electronic
- Control electronic
- 3 trepte de putere + Intensiv
- Treaptă Intensiv cu resetare automată la o treaptă inferioară după 6 min
- Funcție de operare cu oprire automată după 10 min
- Capacitate de evacuare conform EN 61591 la putere normală maximă, Ø 15 cm: 399 m<sup>3</sup>/h; Treapta Intensiv: 728 m<sup>3</sup>/h
- 2 motoare cu performanță ridicată. EcoSilence Drive - motor BLDC (brushless)
- EcoSilence Drive - motor BLDC (brushless)

#### CONFORT

- Iluminare 2 x 1,5W LED
- Temperatura de culoare: 3500 K
- Intensitate luminoasă: 294 lux
- Carcasă filtru grăsime din inox
- Filtru de grăsime din metal (poate fi curățat în mașina de spălat vase)
- Instalare ușoară

#### ETICHETĂ ENERGETICĂ

- Clasa de eficiență energetică: A pe o scară a clasei de eficiență energetică de la A++ la E
- Clasă de eficiență la ventilare: B
- Clasă de eficiență pentru iluminare: A\*
- Clasă de eficiență a filtrului de grăsime: B
- Consum mediu de energie: 37.9 kWh/an
- Nivel de zgomot conform cu EN 60704-2-13 în mod evacuare aer:
  - la putere normală maximă: 53dB(A) re 1 pW
  - la treapta Intensiv: 68 dB(A) re 1 pW
- Cu kit-ul de recirculare Clean Air Plus (disponibil ca și accesoriu opțional) aparatele dumneavoastră vor atinge:
  - 1. Rata de extracție în modul de recirculare: Max. utilizare normală: 358m<sup>3</sup>/h

- Treapta Intensiv: 628m<sup>3</sup>/h
- 2. Nivelul de zgomot în modul de recirculare: Max. utilizare normală: 60dB(A) re 1 pW
- Treapta Intensiv: 71 dB(A) re 1 pW

#### DETALII TEHNICE

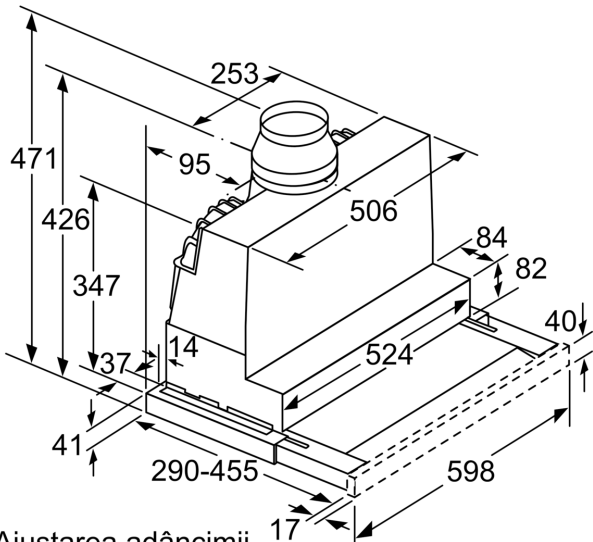
- Putere motor: 144 W
- Lungime cablu de alimentare: 1.75 m
- Clapetă antiretur inclusă

#### DIMENSIUNI

- Dimensiuni produs (ÎxLxA): 426 x 598 x 290 mm
- Dimensiuni nișă (ÎxLxA): 385 x 524 x 290 mm
- Diametru burlan Ø Diametru racord tuburi: 120 mm mm (Ø 120 mm atașat)

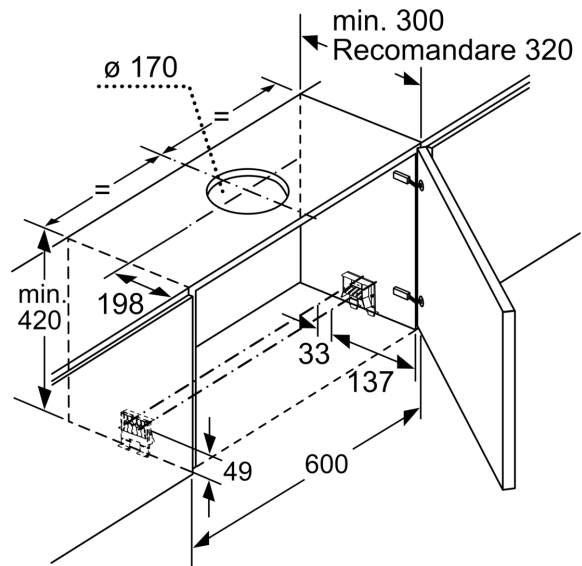
\* Conform cu normativul EU Nr. 65/2014

**Seria 4, Hotă telescopică,  
încorporabilă, 60 cm, Silver metallic  
DFS067A51**

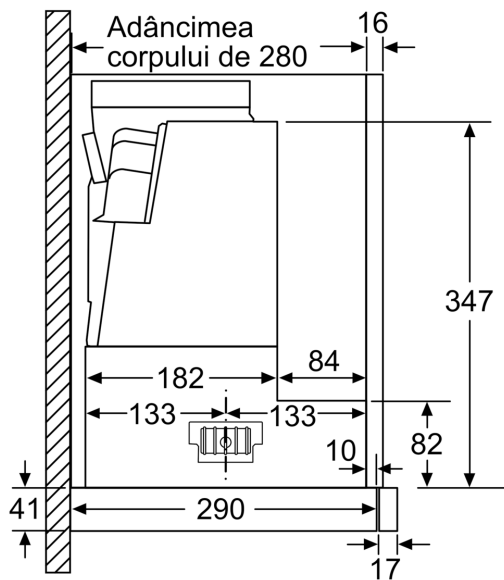


Ajustarea adâncimii  
filtrului detașabil este posibilă  
până la 29 mm

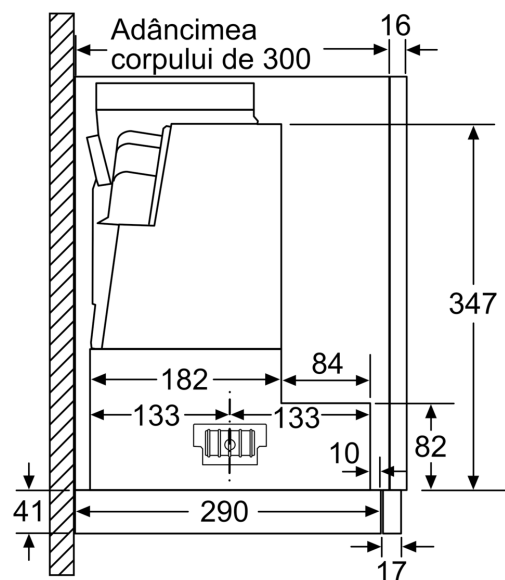
Dimensiuni în mm



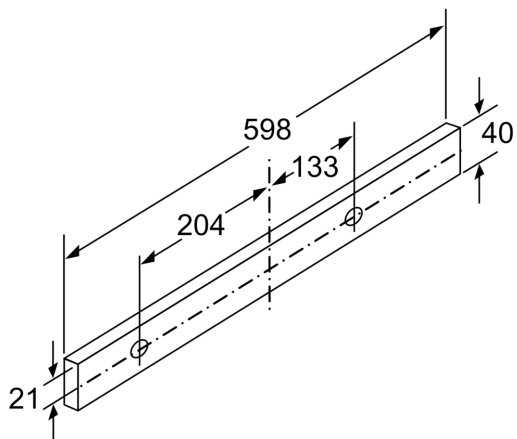
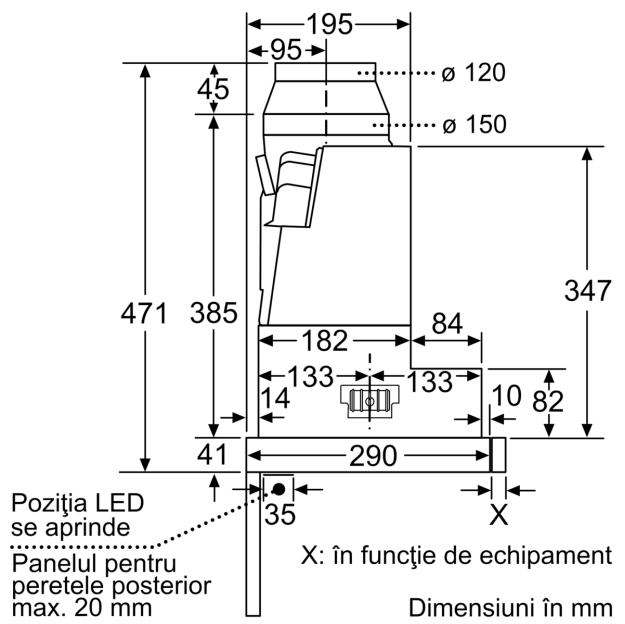
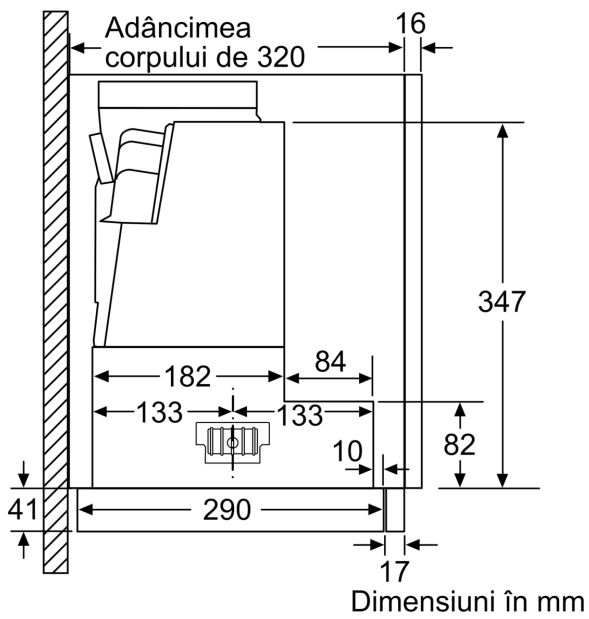
Dimensiuni în mm



Dimensiuni în mm



Dimensiuni în mm



Dimensiuni în mm