

**Seria 2, Hotă telescopică,
încorporabilă, 60 cm, Silver metallic
DFM064W54**



Accesorii optionale

DSZ4682 : Maner hota telescopica 60 cm
DSZ4686 : Maner hota telescopica 60 cm
DWZ1IT1B4 : Filtru contra mirosurilor Clean Air
DWZ1IT1I4 : Kit recirculare Clean Air

**Hotă telescopică: abia vizibilă în unitatea
de perete, pentru un design unitar al
bucătăriei.**

- Iluminare LED - pentru iluminare perfectă a plitei și consum minim de energie
- Instalarea în mod evacuare - aerul este curățat cu ajutorul unui filtru de grăsime și apoi este dirijat spre exterior, pentru a asigura o calitate optimă a aerului din bucătărie
- Filtru de grăsime din metal - pentru filtrarea grăsimii și a altor particule solide din aerul extras

Date tehnice

Tip : Pull-out
Lungime cablu de alimentare : 175,0 cm
Dimensiuni nisa (lxLxA) : 162mm x 526.0mm x 290mm mm
Dist min deasupra plitei elect : 430 mm
Dist min deasupra plitei gaz : 650 mm
Greutate netă : 9,0 kg
Tip reglaj : mecanic
Trepte de reglare a puterii : 3 trepte
Eficienta maxima ventilator - regim evacuare aer : 388 m³/h
Putere maxima a ventilatorului - Regim de recirculare a aerului : 257 m³/h
Numar lampi de iluminare : 2
Nivel de zgomot : 67 dB(A) re 1 pW
Diametru racord de evacuare a aerului : 120 / 150 mm
Material filtru de grasime : Filtre aluminiu lavabile
Cod EAN : 4242005231997
Putere instalata : 108 W
Amperaj : 10 A
Tensiune : 220-240 V
Frecventa : 50 Hz
Tip stecher : Schuko-/Gardy cu împământare
Tip de instalare : incorporata in corp mobilier



Seria 2, Hotă telescopică, încorporabilă, 60 cm, Silver metallic DFM064W54

Hotă telescopică: abia vizibilă în unitatea de perete, pentru un design unitar al bucătăriei.

TIP HOTĂ

- Lățime: 60 cm
- Pentru instalare în dulap special (60 cm)
- Funcționare în regim de evacuare sau de recirculare a aerului
- Pentru instalare în mod recirculare aer este necesar un Kit de recirculare (accesoriu opțional)

DESIGN

- Culoare: argintiu metalizat
- Mâner inox inclus

MOD DE UTILIZARE/ FUNCȚIONARE

- 3 trepte de putere
- Taste "push-button" pentru trepte de putere și iluminare
- Funcție automată de pornire / oprire atunci când hota telescopică este extrasă și împinsă înapoi.
- Capacitate de evacuare conform EN 61591: la putere normală maximă 389 m³/h
- Capacitate de evacuare aer în mod recirculare: putere normală max. 257 m³/h
- 1 Motor performant. Motor de înaltă performanță
- Motor de înaltă performanță

CONFORT

- Iluminare 2 x 1,5W LED
- Temperatura de culoare: 3500 K
- Intensitate luminoasă: 131 lux
- Casetă cu ramă de aluminiu
- Clapetă antiretur inclusă
- Filtru de grăsime din metal (poate fi curățat în mașina de spălat vase)

ETICHETĂ ENERGETICĂ

- Clasa de eficiență energetică: B pe o scară a clasei de eficiență energetică de la A++ la E
- Clasă de eficiență la ventilare: C
- Clasă de eficiență pentru iluminare: A*
- Clasă de eficiență a filtrului de grăsime: B
- Consum mediu de energie: 40.3 kWh/an
- Nivel de zgomot conform cu EN 60704-2-13 la putere normală maximă în mod evacuare aer: 67 dB dB(A) re 1 pW
- Nivel de zgomot (treapta maxim normală): 67 dB
- Nivelul de zgomot în modul de recirculare: Utilizare normală maximă: 69 dB (A) re 1 pW

DETALII TEHNICE

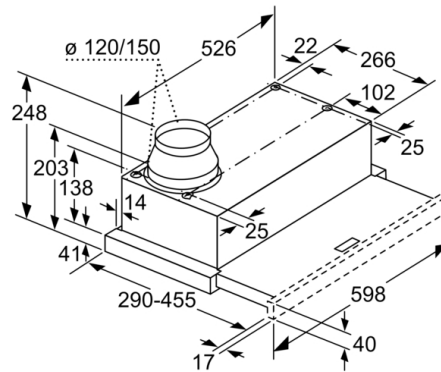
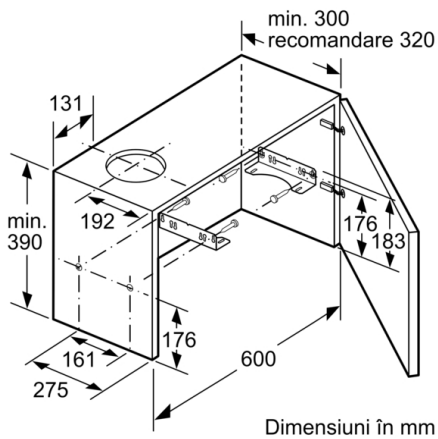
- Putere motor: 108 W
- Lungime cablu de alimentare: 1.75 m

DIMENSIUNI

- Dimensiuni produs (ÎxLxA): 203 x 598 x 290 mm
- Dimensiuni nișă (ÎxLxA): 162 x 526 x 290 mm
- Diametru burlan Ø Diametru racord tuburi: 120 mm mm (Ø 120 mm atașat)

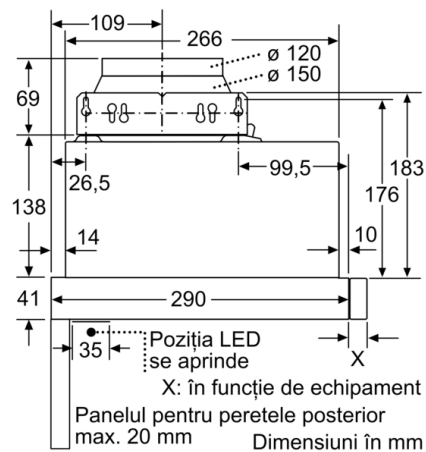
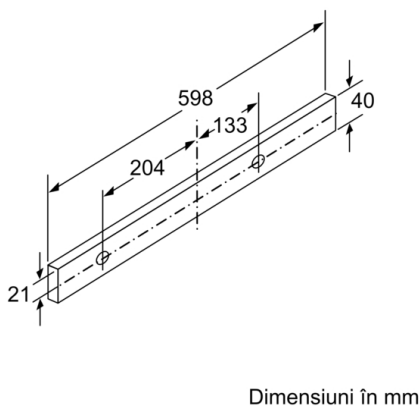
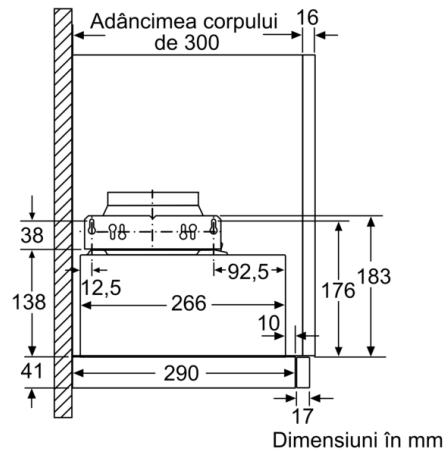
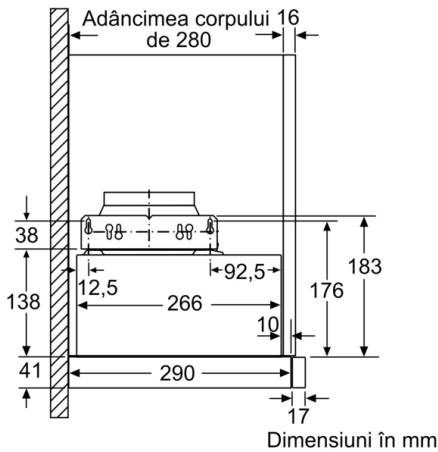
* Conform cu normativul EU Nr. 65/2014

Seria 2, Hotă telescopică, încorporabilă, 60 cm, Silver metallic DFM064W54



Ajustarea adâncimii
filtrului detașabil este posibilă
până la 29 mm

Dimensiuni în mm



**Seria 2, Hotă telescopică, încorporabilă, 60
cm, Silver metallic
DFM064W54**

