

**Seria 2, Hotă decorativă de perete,
60 cm, Negru
DWB66BC60**



B



Accesorii optionale

DWZ0DX0A0	Filtru contra mirosurilor (accesoriu)
DWZ0DX0U0	Kit recirculare standard
DWZ0XX0J0	Kit recirculare Long Life
DWZ1DX1B4	Filtru contra mirosurilor Clean Air
DWZ1DX114	Kit recirculare Clean Air
DWZ1DX116	Kit recirculare Clean Air Plus
DZZ0XX0P0	Filtru contra mirosurilor LongLife(acc.)
DZZ1XX1B6	Filtru contra mirosurilor CleanAirPlus

Box-design: design și performanță într-o singură hotă.

- Filtru de grăsime din metal - pentru filtrarea grăsimii și a altor particule solide din aerul extras

Date tehnice

Tip:	Wall-mounted
Lungime cablu de alimentare:	130.0 cm
Înălțime horn:	583-912/583-1022 mm
Înălțime:	53 mm
Dist min deasupra plitei elect:	550 mm
Dist min deasupra plitei gaz:	650 mm
Greutate netă:	11.9 kg
Tip reglaj:	mecanic
Trepte de reglare a puterii:	3 trepte
Putere maximă în mod evacuare:	621 m ³ /h
Putere maximă în mod recirculare:	422 m ³ /h
Maximum Air flow:	621 m ³ /h
Numar lampi de iluminare:	2
Nivel de zgomot:	69 dB(A) re 1 pW
Diametru racord de evacuare a aerului:	120 / 150 mm
Material filtru de grasime:	Filtre aluminiu lavabile
Cod EAN:	4242005355068
Putere:	220 W
Amperaj:	10 A
Tensiune:	220-240 V
Frecventa:	50; 60 Hz
Tip stecher:	Schuko-/Gardy cu împământare
Tip de instalare:	Instalare pe perete



Seria 2, Hotă decorativă de perete, 60 cm, Negru DWB66BC60

Box-design: design și performanță într-o singură hotă.

DESIGN

- Culoare: negru
- Lățime: 60 cm
- Pentru montare pe perete

MOD UTILIZARE / FUNCȚIONARE:

- Funcționare în regim de evacuare sau de recirculare a aerului
- Pentru instalare în mod recirculare aer este nevoie de kit de recirculare standard sau kit de recirculare CleanAir Plus, disponibile ca accesorii opționale

CONFORT

- 3 trepte de putere
- Acționare prin taste pentru trepte de putere și iluminare
- Turbină cu 2 circuite de aer, de putere mare
- Capacitate de evacuare conform EN 61591: la putere normală maximă 621 m³/h
- Nivel de zgomot conform cu EN 60704-2-13 la putere normală maximă în mod evacuare aer: 69 dB dB(A) re 1 pW
- Iluminare 2 x 1,5W LED
- Intensitate luminoasă: 99 lux
- Temperatura de culoare: 3500 K
- Filtru de grăsime din metal (poate fi curățat în mașina de spălat vase)

ETICHETA ENERGETICA:

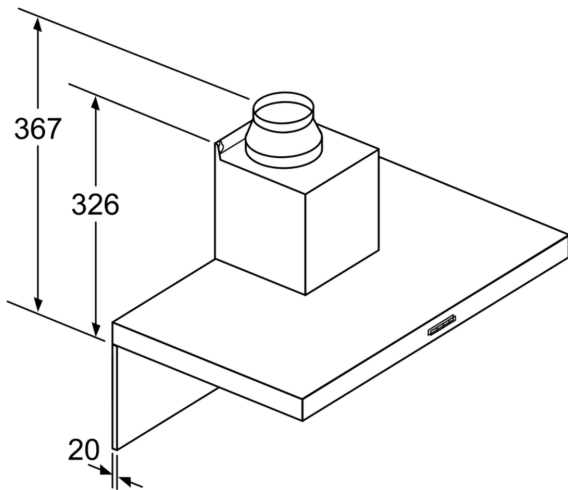
- Clasa de eficiență energetică: B pe o scară a clasei de eficiență energetică de la A++ la E
- Consum mediu de energie: 46.5 kWh/an
- Clasă de eficiență la ventilare: A
- Clasă de eficiență pentru iluminare: A*
- Clasă de eficiență a filtrului de grăsime: B
- Nivel de zgomot (treapta maxim normală): 69 dB

DETALII TEHNICE:

- Putere motor: 220 W
- Lungime cablu de alimentare: 1.3 m
- Clapetă antiretur inclusă
- Diametru burlan Ø Diametru racord tuburi: 120 mm mm (Ø 120 mm atașat)
- Dimensiuni pentru montaj în mod evacuare (îxLxA): 635-965 x 600 x 500 mm
- Dimensiuni pentru instalare în mod recirculare cu modul CleanAir (îxLxA):
- 703 x 600 x 500mm - montaj cu horn
- 833-1163 x 600 x 500 mm - montaj cu horn telescopic

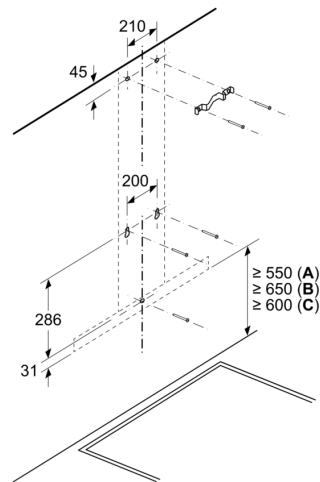
* Conform cu normativul EU Nr. 65/2014

**Seria 2, Hotă decorativă de perete,
60 cm, Negru
DWB66BC60**



În cazul utilizării unui perete posterior,
designul aparatului trebuie respectat.
Dimensiuni în mm

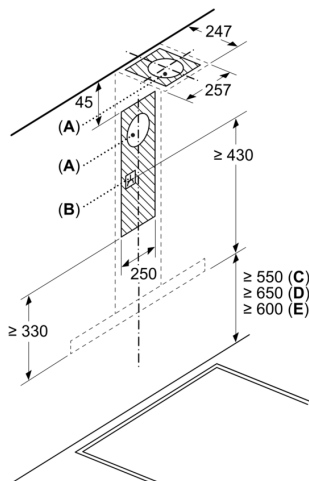
Dimensiuni în mm



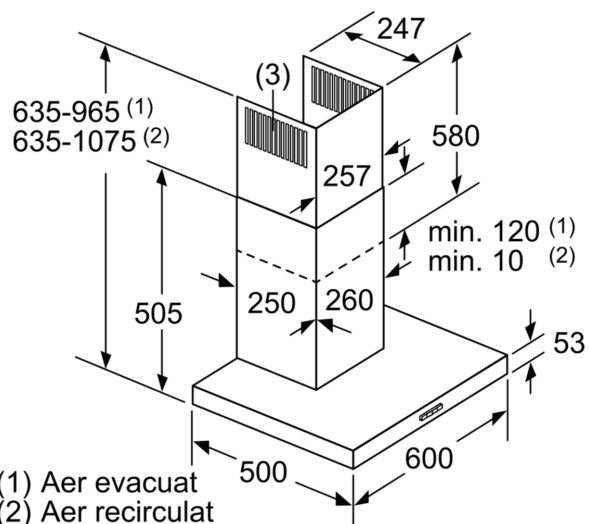
A: Sistem electric

B: Gaz - de la marginea superioară a suportului pentru vase
C: Electric - pentru Australia și Noua Zeelandă

Dimensiuni în mm



A: Ieșire pentru aerul evacuat
B: Priză electrică
C: Sistem electric
D: Gaz - de la marginea superioară a suportului pentru vase
E: Electric - pentru Australia și Noua Zeelandă



(1) Aer evacuat
(2) Aer recirculat
(3) Evacuarea aerului - montați în jos fantele de la aerul evacuat

Dimensiuni în mm