

**Seria 4, Hotă telescopică,
încorporabilă, 60 cm, Silver metallic
DFR067A52**



A



Accesorii optionale

DSZ4660 : Sistem de coborare push&hide
DSZ4682 : Maner hota telescopica 60 cm
DSZ4685 : Maner hota telescopica 60 cm
DSZ4686 : Maner hota telescopica 60 cm
DWZ2IT1B4 : Filtru contra mirosurilor Clean Air
DWZ2IT1I4 : Kit recirculare Clean Air

**Hotă telescopică: abia vizibilă în unitatea
de perete, pentru un design unitar al
bucătăriei.**

- **EcoSilence Drive™**: un motor puternic și cu un consum redus de energie, pentru hote.
- Treaptă intensiv - înprospătarea aerului din bucătărie într-un mod rapid și eficient
- Treaptă intensiv cu resetare automată - resetează automat puterea hotei la treapta normală, după un interval de funcționare
- **Extra silențioasă**: hotă ultra performantă, cu nivel minim de zgomot.
- Iluminare LED - pentru iluminare perfectă a plitei și consum minim de energie

Date tehnice

Tip : Pull-out

Lungime cablu de alimentare : 175,0 cm

Dimensiuni nisa (lxLxA) : 385mm x 524.0mm x 290mm mm

Dist min deasupra plitei elect : 430 mm

Dist min deasupra plitei gaz : 650 mm

Greutate netă : 9,9 kg

Tip reglaj : electronic

Eficiența maximă ventilator - regim evacuare aer : 399 m³/h

Eficiența ventilator pe treapta Intensiv - Regim de recirculare a aerului : 628 m³/h

Putere maximă a ventilatorului - Regim de recirculare a aerului : 358 m³/h

Eficiența ventilator pe treapta Intensiv - Regim de evacuare a aerului : 728 m³/h

Numar lampi de iluminare : 2

Nivel de zgomot : 53 dB(A) re 1 pW

Diametru racord de evacuare a aerului : 120 / 150 mm

Material filtru de grasime : Filtre inox lavabile

Cod EAN : 4242005232017

Putere instalată : 144 W

Amperaj : 10 A

Tensiune : 220-240 V

Frecvența : 50; 60 Hz

Tip stecher : Schuko-/Gardy cu împământare

Tip de instalare : incorporată în corp mobilier

Amanare/Programare moduri oprire : 10M min



4 242005 232017

Seria 4, Hotă telescopică, încorporabilă, 60 cm, Silver metallic DFR067A52

Hotă telescopică: abia vizibilă în unitatea de perete, pentru un design unitar al bucătăriei.

TIP HOTĂ

- Lățime: 60 cm
- Pentru instalare în dulap special (60 cm)
- Funcționare în regim de evacuare sau de recirculare a aerului
- Pentru instalare în mod recirculare aer este nevoie de kit de recirculare standard sau kit de recirculare CleanAir Plus, disponibile ca accesorii opționale

DESIGN

- Culoare: argintiu metalizat
- Fără mâner de extracție pentru a permite montajul profilului de mobilier sau a benzii pentru iluminare

MOD DE UTILIZARE/ FUNCȚIONARE

- Capacitate de evacuare conform EN 61591 la putere normală maximă, \varnothing 15 cm: 399 m³/h; Treapta Intensiv: 728 m³/h
- Capacitate de evacuare conform EN 61591 la putere normală max.: 399 m³/h; Treapta Intensiv: 728 m³/h
- Nivel de zgomot conform cu EN 60704-2-13 în mod evacuare aer:
la putere normală maximă: 53dB(A) re 1 pW
la treapta Intensiv: 68 dB(A) re 1 pW
- Capacitate de evacuare conform EN 61591: la putere normală maximă 399 m³/h
- Nivel de zgomot (treapta maxim normală): 53 dB
- Cu kit-ul de recirculare Clean Air Plus (disponibil ca și accesorii opționale) aparatele dumneavoastră vor atinge:
1. Rata de extracție în modul de recirculare: Max. utilizare normală: 358m³/h
Treapta Intensiv: 628m³/h
2. Nivelul de zgomot în modul de recirculare: Max. utilizare normală: 60dB(A) re 1 pW
Treapta Intensiv: 71 dB(A) re 1 pW
- 2 motoare cu performanță ridicată. EcoSilence Drive - motor BLDC (brushless)
- EcoSilence Drive - motor BLDC (brushless)

CONFORT

- Taste "push-button" cu afișaj electronic
- Comandă electronică cu Taste "push-button" și afișaj electronic
- Comandă electronică
- Taste "push-button" (3 trepte de putere + Intensiv) cu afișaj electronic
- Control electronic
- Taste "push-button" pentru trepte de putere și iluminare
- 3 trepte de putere + Intensiv
- Treapta Intensiv cu resetare automată la o treaptă inferioară după 6 min
- Funcție de operare cu oprire automată după 10 min
- Iluminare 2 x 1,5W LED
- Temperatura de culoare: 3500 K
- Intensitate luminoasă: 294 lux
- Carcasă filtru grăsimi din inox
- Filtru de grăsimi din metal (poate fi curățat în mașina de spălat vase)

ETICHETĂ ENERGETICĂ

- Clasa de eficiență energetică: A pe o scară a clasei de eficiență energetică de la A++ la E
- Consum mediu de energie: 37.9 kWh/an
- Clasă de eficiență la ventilare: B
- Clasă de eficiență pentru iluminare: A*
- Clasă de eficiență a filtrului de grăsimi: B

DETALII TEHNICE

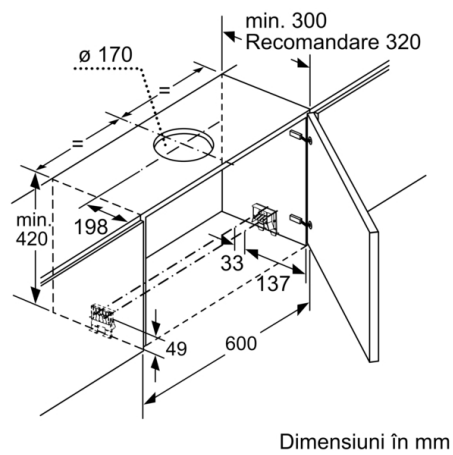
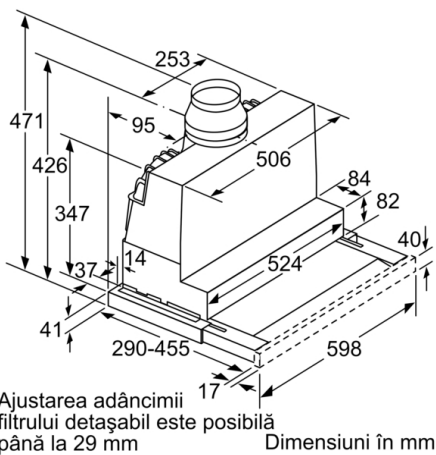
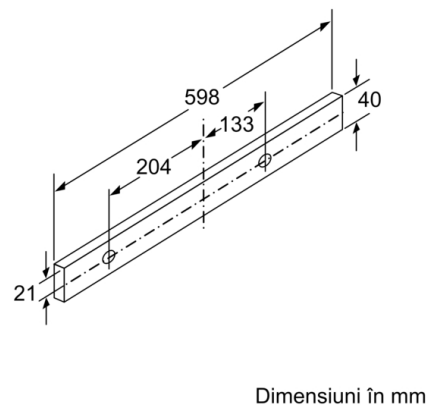
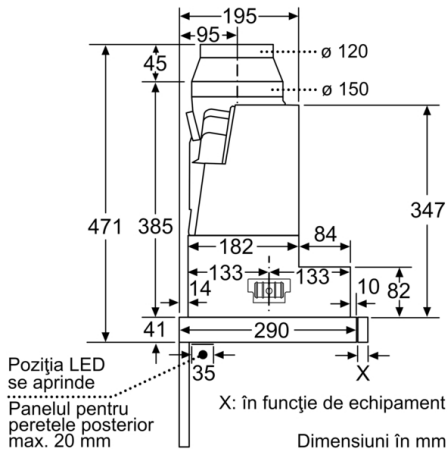
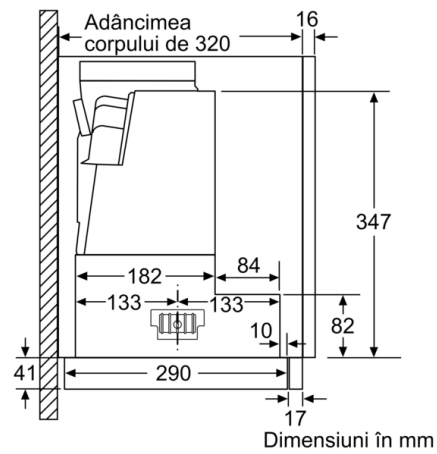
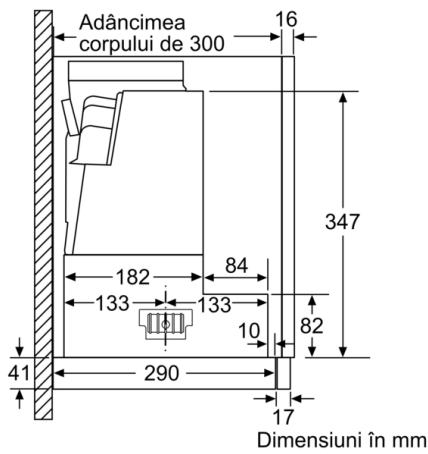
- Instalare ușoară
- Clapetă antiretur inclusă
- Lungime cablu de alimentare: 1.75 m
- Putere motor: 144 W

DIMENSIUNI

- Dimensiuni produs (ÎxLxA): 426 x 598 x 290 mm
- Dimensiuni nișă (ÎxLxA): 385 x 524 x 290 mm
- Diametru burlan \varnothing Diametru racord tuburi: 120 mm mm (\varnothing 120 mm atașat)

* Conform cu normativul EU Nr. 65/2014

Seria 4, Hotă telescopică, încorporabilă, 60 cm, Silver metallic
DFR067A52



**Seria 4, Hotă telescopică, încorporabilă, 60
cm, Silver metallic
DFR067A52**

