

Seria 2, Mașina de spălat vase complet încorporabilă, 45 cm SPV2IKX10E



Accesorii optionale

SMZ5003	Balama retract, corp înalt
SMZ5300	Suport pahare GlassSecure
SGZ0BI02	Kit compens/fixare, inox
SGZ1010	Extens furtun alim&evac.
SGZ3003	Caseta pt tacamuri argint
SMZ1051EU :	
SMZ5000	Suport sticle

Mașină de spălat vase cu Home Connect și posibilitate inteligentă de reducere a nivelului de zgomot prin intermediul aplicației.

- **ExtraDry:** opțiune de uscare suplimentară pentru vasele dificil de uscat.
- **Sertar superior cu reglare pe înălțime:** asigură un spațiu suplimentar de depozitare, mai ales pentru vasele înalte.
- **Silence on demand:** reducerea zgomotului cu până la 30 de minute în orice moment cu ajutorul aplicației Home Connect.
- **Home Connect:** aparate de uz casnic cu conectivitate inteligentă pentru o viață mai ușoară zi de zi.
- **Tab-Count:** urmărește consumul și te informează prin notificare push atunci când mai ai doar cinci tablete de la ultima cumpărare.

Date tehnice

Clasa de eficiență energetică: F
Consumul ponderat de energie la 100 de cicluri utilizând programul "eco" (EU 2017/1369): 78 kWh
Număr maxim de seturi de vase: 9
Consumul de apă în litri per ciclu pe baza programul eco: 9.5 l
Durata programului: 3:35 h
Emisiile acustice în aer: 48 dB(A) re 1 pW
Clasa emisiilor acustice în aer: C
Tip constructiv: Încorporabilă (built in)
Înălțime cu capac superior: 0 mm
Dimensiuni aparat (Î x L x A): 815 x 448 x 550 mm
Dimensiuni nisa (ÎxLxA): 815-875 x 450 x 550 mm
Adâncime cu usa deschisă la 90 grade: 1150 mm
Picioare reglabile pe înălțime: Da - toate din față
Posibilitate maximă de reglare picioare: 60 mm
Soclu reglabil: Atât orizontal cât și vertical
Greutate netă: 26.7 kg
Greutate brută: 28.3 kg
Putere: 2400 W
Amperaj: 10 A
Tensiune: 220-240 V
Frecvență: 50; 60 Hz
Repair index: 8.6
Lungime cablu de alimentare: 175.0 cm
Tip stecher: Schuko-/Gardy cu împământare
Lungime furtun de alimentare: 165 cm
Lungime furtun de evacuare: 205 cm
Cod EAN: 4242005183821
Tip de instalare: Complet integrabil(ă)



Seria 2, Mașina de spălat vase complet încorporabilă, 45 cm SPV2IKX10E

Mașină de spălat vase cu Home Connect și posibilitate inteligentă de reducere a nivelului de zgomot prin intermediul aplicației.

DETALII GENERALE:

- Capacitate: 9 seturi
- Clasa de eficiență energetică¹: F
- EcoSilence Drive - motor cu tehnologie brushless (BLDC)

PROGRAME / OPȚIUNI:

- 5 programe: Eco 50 °C, Auto 45-65 °C, Intensive 70 °C, Express 65° 65 °C, Favourite
- Program special: Favorit
- 3 opțiuni speciale: Home Connect, Extra Dry și SpoD VarioSpeed
- Machine Care (program Igienizare)
- Silence on demand (activare prin intermediul aplicației Home Connect)

TEHNICĂ DE SPĂLARE / SENZORI:

- Brațe de pulverizare DuoPower în coșul superior
- DosageAssist
- Detergent Automation-detectarea automată a detergentului
- 5 niveluri de pulverizare a apei; Filtru cu autocurățare și suprafață triplă

AFIȘAJ / PANOU DE CONTROL:

- Taste amplasate în partea superioară
- InfoLight (roșu)

DOTĂRI / SISTEM COȘURI:

- Sistem coșuri Normal
- Suport pentru tacâmuri în coșul superior
- 2 rafturi pentru cești în coșul superior
- Coș universal pentru tacâmuri în coșul inferior, cu poziționare versatilă
- Coș superior reglabil pe înălțime
- Sistem de role cu alunecare ușoară pentru utilizare facilă, în coșul inferior
- Rack Stopper pentru a preveni alunecarea coșului inferior

PROTECȚIE ȘI SIGURANȚĂ:

- Sistem AquaStop® - protecție 100% împotriva inundațiilor *
- Sistem pentru protecția paharelor

PERFORMANȚE / CONSUMURI:

- Nivel de zgomot: 48 dB(A) re 1 pW
- Clasa de eficiență a nivelului de zgomot: C
- Consum de energie² / apă³: 78 kWh / 9.5 l
- Durată program Eco⁴: 3:35 (h:min)

DETALII TEHNICE / DIMENSIUNI:

- Model complet încorporabil
- Material cuvă interioară: Inox
- Home Connect activat prin intermediul WLAN/WiFi

- Include pânză pentru sare
- Placă de protecție împotriva aburului
- Dimensiuni produs (ÎxLxA): 81.5 x 44.8 x 55 cm

¹ Pe o scară a clasei de eficiență energetică de la A la G

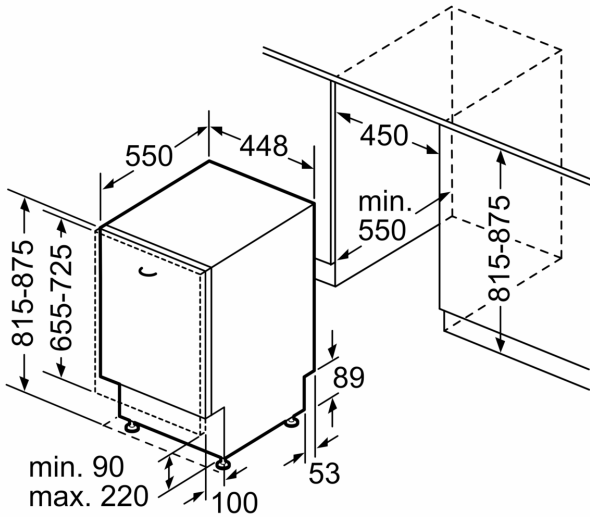
* Vă rugăm să consultați termenii garanției AquaStop din manualul de utilizare al produsului sau pe <https://www.bosch-home.ro/service/ingrijire-si-protectie/garantii-extinse>

² Consumul de energie în kWh per 100 cicluri de spălare (în programul Eco 50 °C)

³ Consumul de apă în litri per ciclu de spălare (în programul Eco 50 °C)

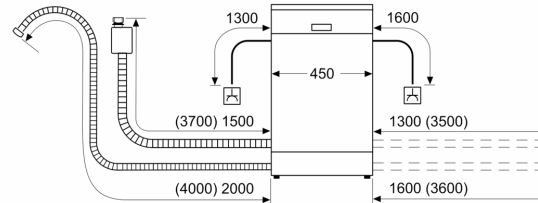
⁴ Durată program Eco 50 °C

**Seria 2, Mașina de spălat vase
complet încorporabilă, 45 cm
SPV2IKX10E**



Dimensiuni în mm

Dimensiuni în mm



- ⏏ Priză electrică
- () Valori cu set de extensie