

## Seria 8, Cuptor multifuncțional, încorporabil, 60 x 60 cm, Negru HBG7541B1


**A+**


### Accesorii incluse

1 x tavă de copt emailată, 1 x grătar combi, 1 x tavă universală

### Accesorii optionale

HEZ327000 Piatra de copt, HEZ530000 Set 2 tavi HalfTray, HEZ531010 :, HEZ532010 Tava universală cu acoperire ceramica, HEZ538000 Sistem telescopic independent ClipRail, HEZ617000 Tava pizza, HEZ629070 Tavă Air Fry și grill, HEZ631070 :, HEZ632070 :, HEZ633001 Capac tigaie profesională, HEZ633070 Tigaie profesională, HEZ633073 Tigaie profesională, HEZ634000 :, HEZ636000 :, HEZ638000 Sistem telescopic ClipRail, HEZ660060 :, HEZ664000 :, HEZ915003 Vas de copt sticla termorezistentă 5,4 l, HEZGOAS00 :

## Cuptor încorporabil cu TFT touchdisplay și control prin inel digital. Funcțiile Assist și Air Fry sunt ideale pentru preparate perfecte și Home Connect pentru control prin intermediul aplicației.

- **Control cu inel digital:** modul simplu și inovator de a selecta setările cuptorului.
- **Afișaj tactil TFT:** control ușor, cu ajutorul inelului digital inovator și al ecranului tactil TFT.
- **Eco Clean Direct:** curățare ușoară datorită unui înveliș care descompune grăsimea în timpul coacerii.
- **Ușă cu deschidere și închidere soft:** ușa cuptorului se deschide și se închide foarte ușor și silențios.
- **Funcția Air Fry:** pentru alimente perfect prăjite, precum legumele și chipsurile.

### Date tehnice

Tip constructiv: ..... Încorporabilă (built in)  
 Sistem de autocurățare: ..Program EcoClean de curățare/regenerare, sistem hidrolitic  
 Dimensiuni nisa (IxLxA): .....585-595 x 560-568 x 550 mm  
 Dimensiuni aparat: .....595 x 594 x 548 mm  
 Dimensiuni aparat ambalat: ..... 670 x 670 x 680 mm  
 Material panou de control: ..... Sticlă  
 Material usa: ..... Sticlă  
 Greutate netă: ..... 34.8 kg  
 Volum net cuptor: ..... 71 l  
 Tipuri de încălzire: ..... Decongelare, Air fry, Grill cu suprafață mare, Convecție - nivel delicat, Convecție Convecție, Grill cu suprafață mică, Încălzire superioară/infer., Încălzire convențională delicată, Treaptă pentru pizza, Gătire la temp. redusă, Încălzire inferioară, Grill cu convecție aer, Preîncălzire, Menținere caldă  
 Controlul temperaturii: ..... electronic  
 Numar de lampi interioare: ..... 1  
 Lungime cablu de alimentare: ..... 120.0 cm  
 Cod EAN: ..... 4242005326426  
 Number of cavities (2010/30/EC): ..... 1  
 Clasa de eficiență energetică: ..... A+  
 Energy consumption per cycle conventional (2010/30/EC): .....0.87 kWh/cycle  
 Energy consumption per cycle forced air convection (2010/30/EC):69 kWh/cycle  
 Energy efficiency index (2010/30/EC): .....81.2 %  
 Putere: ..... 3600 W  
 Amperaj: ..... 16 A  
 Tensiune: .....220-240 V  
 Frecvența: ..... 50; 60 Hz  
 Tip stecher: ..... Schuko-/Gardy cu împământare  
 Accesorii incluse: ..... 1 x tavă de copt emailată, 1 x grătar combi, 1 x tavă universală



## **Seria 8, Cuptor multifuncțional, încorporabil, 60 x 60 cm, Negru HBG7541B1**

### **Cuptor încorporabil cu TFT touchdisplay și control prin inel digital. Funcțiile Assist și Air Fry sunt ideale pentru preparate perfecte și Home Connect pentru control prin intermediul aplicației.**

#### **TIP CUPTOR / MODURI DE ÎNCĂLZIRE:**

- Cuptor electric încorporabil cu 14 funcții de încălzire: Convecție aer 3D Plus, Încălzire superioară / inferioară, Grill cu convecție aer, Grill - suprafață mare, Grill - suprafață mică, Pizza, Încălzire inferioară, Preparare delicată, Decongelare, Preîncălzire / Încălzire veselă, Menținere caldă a preparatelor, Convecție - nivel delicat, Încălzire superioară/inferioară delicată, Air Fry
- Temperatură reglabilă: 30 °C - 300 °C
- Volum interior: 71 l

#### **SISTEM DE ACCES CUPTOR:**

- 5 niveluri de coacere
- Suporturi telescopice disponibile ca accesoriu opțional

#### **DESIGN:**

- Touch control
- Inel digital rotativ pentru control intuitiv
- Interior emailat GranitEmail

#### **CURĂȚARE ȘI ÎNTREȚINERE:**

- Sistem de autocurățare EcoClean Direct: perete superior, perete spate, pereți laterali
- Program EcoClean de curățare/regenerare, Cleaning Assistance: sistem de curățare ecologic ce înmoaie reziduurile, pentru o curățare simplă și rapidă a cuptorului.
- Ușa interioară complet din sticlă

#### **CONFORT:**

- Funcție Assistant prin control vocal
- TFT-Touchdisplay
- Afișaj digital cu programator electronic pentru pornire și oprire automate
- Recomandarea temperaturii pentru gătire
- Control preîncălzire Afișarea temperaturii curente
- Ușă cu deschidere rabatabilă
- Ușă cuptor cu SoftOpen și SoftClose
- DishAssist - recomandări de gătire și programe automate
- Funcție Air Fry
- Încălzire rapidă automată
- Iluminare interioară cu halogen, Întrerupător pentru iluminare cuptor
- Ventilator de răcire integrat
- Home Connect ready prin Wi-Fi

#### **ACCESORII:**

- Accesorii incluse: tavă de copt emailată, grătar combi, 1 x tavă universală

#### **PROTECȚIE ȘI SIGURANȚĂ:**

- Ușă cu temperatură redusă

- Ușă cu 3 straturi de geam
- Sistem de protecție împotriva accesului copiilor
- Deconectare automată pentru siguranță Indicator de căldură reziduală Tasta Start/Stop Comutator contact ușă

#### **DETALII TEHNICE**

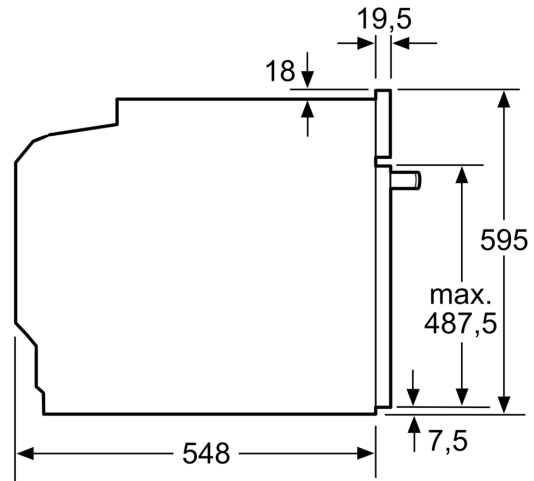
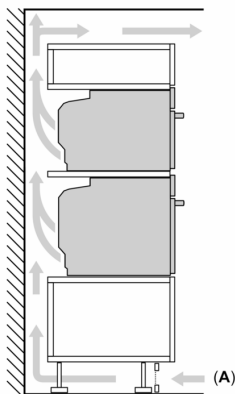
- Lungime cablu de alimentare: 120 cm
- Valoarea tensiunii nominale: 220 - 240 V
- Putere maximă consumată: 3.6 kW
- Eficiență energetică (cf. EU Nr. 65/2014): A+pe o scară a clasei de eficiență energetică de la A+++ la D
- Consum de energie per ciclu - mod convecție naturală:0.87 kwh
- Consum de energie per ciclu - mod convecție forțată:0.69 kwh
- Număr compartimente coacere: 1 Sursă de încălzire: electrică  
Volum interior:71 l

#### **DETALII TEHNICE / DIMENSIUNI:**

- Dimensiuni (ÎxLxA): 595 mm x 594 mm x 548 mm
- Dimensiuni nișă (ÎxLxA): 560 mm - 568 mm x 585 mm - 595 mm x 550 mm
- „Va rugăm sa consultați dimensiunile specificate în schița de instalare”

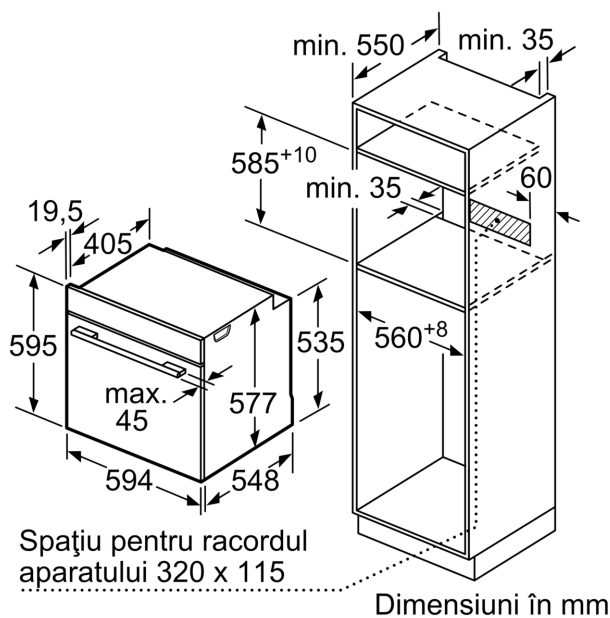
**Seria 8, Cuptor multifuncțional,  
încorporabil, 60 x 60 cm, Negru  
HBG7541B1**

Montare suprapusă a două aparate  
Schimb de aer



A: Orificiu de admisie a aerului  $\geq 200 \text{ cm}^2$

Dimensiuni în mm



Dimensiuni în mm

Dacă aparatul este încorporat sub o plită,  
trebuie respectată următoarea grosime a  
blatului de lucru (dacă este cazul,  
inclusiv substructura).

Tip de plită	grosime min. a blatului de lucru	
	așezată	coplanară
Plită cu inducție	37 mm	38 mm
Plită cu inducție pe toată suprafața	47 mm	48 mm
Plită pe gaz	30 mm	38 mm
Plită electrică	27 mm	30 mm

