

**Seria 8, Hotă decorativă de perete,  
90 cm, clear glass black printed  
DWK98PR60**



A+



**Accesorii optionale**

DZZ1XX1B6	Filtru contra mirosurilor CleanAirPlus
DWZ0AK0R0	Kit recirculare Long Life (fara horn)
DWZ0AK0S0	Kit recirculare Long Life
DWZ0AX5K0	Chimney extension 1000 mm
DWZ0AX5L0	Chimney extension 1500 mm
DWZ1AK1B6	Filtru contra mirosurilor CleanAirPlus
DWZ1AK1I6	Kit recirculare Clean Air Plus
DWZ1AK1V6	Kit recirc. Clean Air Plus (fara horn)
DWZ1AX5C6	Kit recirculare Clean Air Plus (extern)
DWZ1AX6E1 :	
DZZ0XX0P0	Filtru contra mirosurilor LongLife(acc.)

**Hotă înclinată: ideală pentru a ține sub  
atență supraveghere orice oală sau tigaie.**

- **Senzor PerfectAir:** control automat de extragere a aerului, pentru performanță maximă și nivel minim de zgomot.
- **Extra silențioasă:** hotă ultra performantă, cu nivel minim de zgomot.
- **Interior ușor de curățat:** șuruburi și cabluri ascunse, precum și muchii rotunjite, toate acestea fac curățarea să fie simplă.
- **Conexiunea dintre hotă și plită:** acum poți utiliza plita pentru a controla hota.
- **Home Connect:** hotele cu conectivitate inteligentă ne fac viața mai ușoară.

**Date tehnice**

Tip:	.....Wall-mounted
Lungime cablu de alimentare:	..... 130.0 cm
Înălțime:	..... 323 mm
Dist min deasupra plitei elect:	..... 450 mm
Dist min deasupra plitei gaz:	..... 650 mm
Greutate netă:	..... 26.4 kg
Tip reglaj:	..... electronic
Trepte de reglare a puterii:	..... 3 trepte + 2 Intensiv
Putere maximă în mod evacuare:	.....468 m <sup>3</sup> /h
Eficienta ventilator pe treapta Intensiv - Regim de recirculare a aerului:	..... 460 m <sup>3</sup> /h
Putere maximă în mod recirculare:	.....378 m <sup>3</sup> /h
Eficienta ventilator pe treapta Intensiv - Regim de evacuare a aerului:	.....837 m <sup>3</sup> /h
Maximum Air flow:	.....468 m <sup>3</sup> /h
Numar lampi de iluminare:	.....2
Nivel de zgomot:	.....55 dB(A) re 1 pW
Diametru racord de evacuare a aerului:	..... 120 / 150 mm
Material filtru de grasime:	..... Filtre aluminiu lavabile
Cod EAN:	..... 4242002966755
Putere:	..... 166 W
Amperaj:	..... 10 A
Tensiune:	.....220-240 V
Frecventa:	..... 50; 60 Hz
Tip stecher:	..... Schuko-/Gardy cu împământare
Tip de instalare:	..... Instalare pe perete
Amanare/Programare moduri oprire:	..... 10 min



## Seria 8, Hotă decorativă de perete, 90 cm, clear glass black printed DWK98PR60

### Hotă înclinată: ideală pentru a ține sub atentă supraveghere orice oală sau tigaie.

#### TIP HOTĂ:

- Pentru montare pe perete

#### DESIGN

- Paravan de sticlă: sticlă semi-transparentă neagră

#### CONFORT ȘI SIGURANȚĂ:

- Poate fi controlată prin intermediul plitei (doar cu variante compatibile)
- Hotă cu opțiune de funcționare automată pe bază de senzor
- Senzor PerfectAir pentru calitatea aerului - determină calitatea aerului și ajustează automat puterea de funcționare
- RimVentilation - sistem de filtrare cu absorbție periferică
- Indicator de saturare pentru filtrul de grăsime și carbon
- Filtru de grăsime mascat în panoul de sticlă
- Filtru de grăsime din metal (poate fi curățat în mașina de spălat vase)
- Funcție DimmLight - reducerea intensității luminoase
- Funcție Softlight
- Iluminare cu 2 x 3W LED
- Intensitate luminoasă: 519 lux
- Temperatura de culoare: 3500 K

#### MOD UTILIZARE / FUNCȚIONARE:

- Funcționare în regim de evacuare sau de recirculare a aerului
- 3 trepte de putere + 2 intensiv
- TouchControl cu LightLine
- Control electronic
- Treaptă Intensiv cu resetare automată la o treaptă inferioară după 6 min
- Funcție de operare cu oprire automată după 10 min
- Funcție PowerBoost
- EcoSilence Drive - motor BLDC (brushless)
- Turbină cu 2 circuite de aer, de putere mare
- 2 zone de filtrare: frontal și la bază

#### Home Connect: control și monitorizare de la distanță prin aplicație dedicată Home Connect

- Home Connect: control și monitorizare de la distanță prin aplicație dedicată Home Connect; Control de pe telefon sau tabletă
- Opțiuni extinse Home Connect prin integrarea a numeroase aplicații de la parteneri externi
- Control vocal activat (numai în țările în care acest serviciu este disponibil)

#### MOD DE FUNCȚIONARE:

- Capacitate de evacuare conform EN 61591 la putere normală max.: 467 m<sup>3</sup>/h; Treapta Intensiv: 837 m<sup>3</sup>/h
- Clasa de eficiență energetică: A+ pe o scară a clasei de eficiență energetică de la A++ la E
- Consum mediu de energie: 31.5 kWh/an
- Clasă de eficiență la ventilare: A

- Clasă de eficiență pentru iluminare: A\*
- Clasă de eficiență a filtrului de grăsime: B
- Nivel de zgomot conform cu EN 60704-2-13 în mod evacuare aer:
- la putere normală maximă: 55dB(A) re 1 pW
- la treapta Intensiv: 67 dB(A) re 1 pW
- Cu kit-ul pentru recirculare Clean Air Plus (disponibil ca accesoriu opțional) aparatul dumneavoastră electrocasnic poate atinge:
- 1. Rata de extracție în modul de recirculare: Max. utilizare normală: 459m<sup>3</sup>/h
- Treapta Intensiv: 703m<sup>3</sup>/h
- 2. Nivelul de zgomot în modul de recirculare cu filtrul Clean Air Plus: Max. utilizare normală: 65dB(A) re 1 pW
- Treapta Intensiv: 77dB(A) re 1 pW

#### DETALII TEHNICE:

- EasyMounting - sistem pentru instalare ușoară
- Putere motor: 166 W
- Cablu de alimentare - 130 cm; Cablu de alimentare cu ștecher
- Clapetă antiretur inclusă

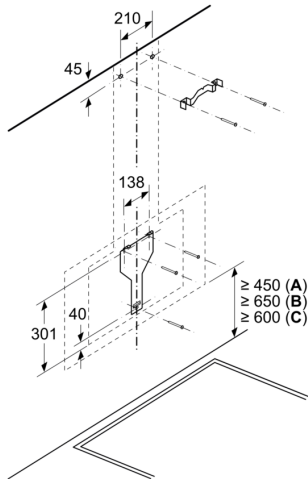
#### DIMENSIUNI:

- Dimensiuni pentru montaj în mod evacuare (ÎxLxA): 957-1227 x 894 x 548 mm
- Dimensiuni hotă pentru montaj în mod recirculare (ÎxLxA): 1017-1287 x 894 x 548mm
- În mod recirculare este posibilă utilizarea fără horn
- Dimensiuni (mod recirculare), fără horn (ÎxLxA): 480 mm x 894 x 548 mm
- Diametru burlan Ø Diametru racord tuburi: 120 mm mm (Ø 120 mm atașat)
- „Va rugăm să consultați dimensiunile specificate în schița de instalare”

\* Conform cu normativul EU Nr. 65/2014

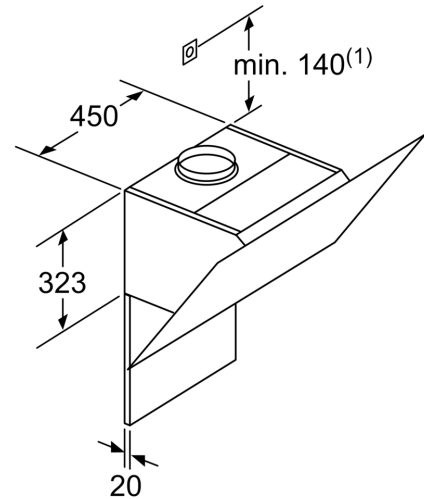
**Seria 8, Hotă decorativă de perete,  
90 cm, clear glass black printed  
DWK98PR60**

Dimensiuni în mm



A: Sistem electric

B: Gaz - de la marginea superioară a suportului pentru vase  
C: Electric - pentru Australia și Noua Zeelandă

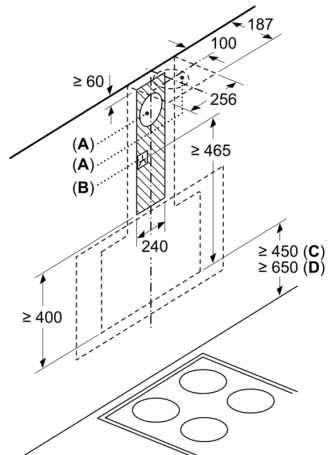


(1) Poziție pentru priza electrică

Respectați grosimea peretelui posterior.

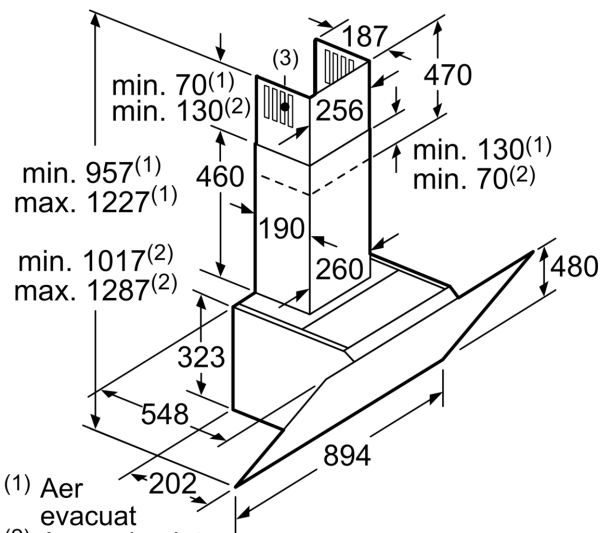
Dimensiuni în mm

Dimensiuni în mm



A: Aer evacuat  
B: Priză electrică

De la marginea superioară a suportului pentru vase  
C: Sistem electric  
D: Gaz

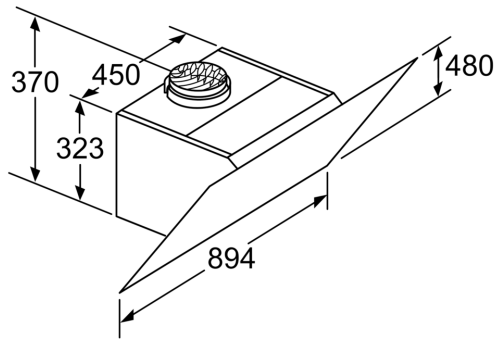


(1) Aer evacuat

(2) Aer recirculat

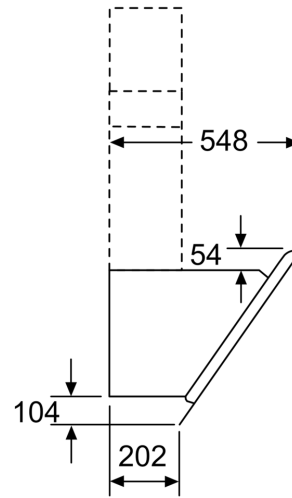
(3) Evacuarea aerului - montați în jos fantele de la aerul evacuat

Dimensiuni în mm



Aparat în regim de funcționare  
cu aer recirculat fără canal  
Setul de aer recirculat necesar

Dimensiuni în mm



Dimensiuni în mm