



Register your
new device on
MyBosch now and
get free benefits:
[bosch-home.com/
welcome](https://bosch-home.com/welcome)



Hotă

DWF97RV20

DWF97RW69

DWF97RV60B

DWF97RV72

[ro] Manual de utilizare și instrucțiuni de instalare

Cuprins

MANUAL DE UTILIZARE

1	Siguranța	2
2	Prevenirea prejudiciilor materiale	5
3	Protecția mediului și economisirea	5
4	Moduri de funcționare	5
5	Cunoașterea	7
6	Înainte de prima utilizare	8
7	Utilizarea de bază	8
8	Home Connect	10
9	Sistemul de comandă a hotei conectate la plită	11
10	Curățare și îngrijire	11
11	Remediați defecțiunile	13
12	Evacuarea ca deșeu	14
13	Serviciul clienți	14
14	Accesorii	15
15	Declarație de conformitate	16
16	INSTRUCȚIUNI DE MONTARE	16
16.4	Montarea în siguranță	17

1 Siguranța

Respectați următoarele instrucțiuni de siguranță.

1.1 Instrucțiuni generale

- Citiți cu atenție acest manual.
- Păstrați instrucțiunile, precum și informațiile producătorului în vederea utilizării ulterioare sau înmânării acestora următorului proprietar.
- Nu este permisă punerea în funcțiune a aparatului dacă acesta a fost deteriorat în timpul transportului.

1.2 Utilizarea conform destinației

Acest aparat este destinat numai utilizării integrat în mobilierul de bucătărie. Respectați instrucțiunile speciale de montaj.

Numai la montajul regulamentar corespunzător instrucțiunii de montaj este garantată siguranța la utilizare. Instalatorul este responsabil pentru funcționarea ireproșabilă la locul de instalare.

Utilizați acest aparat numai:

- pentru aspirarea vaporilor.
- în locuința proprie și în încăperi închise din mediul casnic.
- până la o înălțime de 2000 m deasupra nivelului mării.

Nu folosiți aparatul:

- cu un temporizator extern.

1.3 Limitare a cercului de utilizatori

Acest aparat poate fi folosit de copii cu vârsta de peste 8 ani și de persoane cu capacități fizice, senzoriale sau mintale reduse sau fără experiență și/sau cunoștințe numai dacă sunt supravegheați sau au fost instruiți referitor la utilizarea în siguranță a aparatului și au înțeles pericolele care rezultă din aceasta.

Copiii nu trebuie lăsați să se joace cu aparatul.

Curățarea și întreținerea realizată de către utilizator nu trebuie făcută de copii, în afară de cazul în care ei au vârsta de 15 ani și mai mari și sunt supravegheați.

Copiii mai mici de 8 ani trebuie ținuti la distanță de aparat și de cablul de alimentare electrică al acestuia.

1.4 Utilizarea în siguranță

AVERTISMENT – Pericol de asfixiere!

Copiii se pot înfășura în ambalaj sau și-l pot trage pe cap, asfixiindu-se.

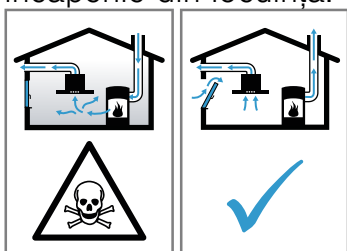
- ▶ Nu lăsați copii în apropierea ambalajului.
- ▶ Nu lăsați copii să se joace cu materialul de ambalaj.

Copii pot aspira sau înghiți piesele mici și se pot asfixia.

- ▶ Nu lăsați copii în apropierea pieselor mici.
- ▶ Nu lăsați copii să se joace cu piesele mici.

⚠️ AVERTISMENT – Pericol de intoxicație!

Gazele de ardere recirculate pot provoca intoxicații. Sursele de încălzire dependente de aerul din încăperea (de exemplu, aparate de încălzire cu gaz, ulei, lemn sau cărbuni, încălzitoare permanente, încălzitoare de apă) trag aerul de ardere din spațiul în care sunt instalate și conduc gazele arse în exterior, printr-o instalație de evacuare a gazelor (de exemplu, coș de fum). În combinație cu o hotă pornită, este aspirat atât aerul din bucătărie, cât și cel din încăperile învecinate. Dacă nu există o alimentare suficientă cu aer, se formează o subpresiune. Gazele toxice din coșul de fum sau din conducta de evacuare sunt recirculate în încăperile din locuință.



- ▶ Asigurați o alimentare suficientă cu aer atunci când folosiți aparatul în modul de evacuare a aerului și cu o sursă de încălzire dependentă de aerul din încăperea.
- ▶ Funcționarea fără riscuri este posibilă numai atunci când subpresiunea din spațiul de instalare a sursei de încălzire nu depășește 4 Pa (0,04 mbari). Aceasta se poate obține atunci când aerul necesar pentru ardere poate circula prin deschideri, de exemplu, uși, ferestre, în combinație cu o casetă de zid de alimentare cu aer/evacuare a aerului sau prin alte mijloace tehnice. O casetă de perete de alimentare cu aer/evacuare a aerului nu asigură în mod independent respectarea valorii limită.
- ▶ Indiferent de situație, solicitați recomandarea unui maestru coșar competent, care poate aprecia întregul complex de aerisire al locuinței și care vă poate propune măsura adecvată pentru aerisire.
- ▶ Dacă aparatul funcționează exclusiv în regimul de recirculare a aerului, funcționarea este posibilă fără restricții.

⚠️ AVERTISMENT – Pericol de incendiu!

Depunerile de grăsime din filtrele pentru grăsimi se pot aprinde.

- ▶ Nu puneți niciodată aparatul în funcțiune dacă filtrul pentru grăsimi nu este montat.

- ▶ Curățați cu regularitate filtrul pentru grăsimi.
- ▶ Nu lucrați niciodată cu flăcări deschise în apropierea aparatului (de exemplu, nu flambați).
- ▶ Dacă există o acoperire închisă, care nu poate fi scoasă, instalați aparatul numai în apropierea unei surse de încălzire cu combustibili solizi (de exemplu, lemn sau cărbuni). Nu trebuie să se producă scânteii. Uleiul și grăsimile fierbinți se aprind rapid.
- ▶ Uleiul și grăsimile fierbinți trebuie să fie supravegheate în permanență.
- ▶ Nu încercați niciodată să stingeți cu apă uleiul sau particulele de grăsime aprinse. Deconectați plita. Înăbușiți cu atenție flăcările utilizând un capac, o pătură extincătoare sau un articol similar.

Zonele de gătit pe gaz pe care nu este așezat niciun vas eliberează o căldură puternică în timpul funcționării. Un aparat de ventilare montat deasupra poate suferi deteriorări sau lua foc.

- ▶ Utilizați zonele de gătit pe gaz numai cu un vas de gătit așezat pe acestea.
- În cazul funcționării simultane a mai multor zone de gătit pe gaz, se emană o căldură puternică. Un aparat de ventilație montat deasupra ar putea suferi deteriorări sau ar putea lua foc.
- ▶ Utilizați zonele de gătit pe gaz numai cu câte un vas de gătit așezat pe acestea.
 - ▶ Reglați cea mai înaltă treaptă de ventilație.
 - ▶ Nu folosiți niciodată simultan două zone de gătit pe gaz cu flacără mare timp de mai mult de 15 minute. Două zone de gătit corespund unui singur arzător mare.
 - ▶ Nu utilizați niciodată un arzător mare cu peste 5 kW și cu flacără mare timp de peste 15 minute, de exemplu, arzătorul wok.

⚠️ AVERTISMENT – Pericol de arsuri!

În timpul utilizării, părțile accesibile devin fierbinți.

- ▶ Nu atingeți niciodată suprafețele fierbinți.
- ▶ Țineți copiii la distanță.

Aparatul se încălzește în timpul funcționării.

- ▶ Înainte de curățare, lăsați aparatul să se răcească.

⚠️ AVERTISMENT – Pericol de rănire!

Componentele din interiorul aparatului pot avea muchii ascuțite.

- ▶ Curățați cu atenție interiorul aparatului.

Obiectele așezate pe aparat pot cădea.

- ▶ Nu așezați niciun obiect pe aparat.

Modificările la structura electrică sau mecanică sunt periculoase și pot duce la defecțiuni.

- ▶ Nu efectuați modificări la structura electrică sau mecanică.

Capacul filtrului poate vibra.

- ▶ Deschideți lent capacul filtrului.
- ▶ La deschidere, țineți ferm capacul filtrului până când acesta nu se mai balansează.
- ▶ Închideți lent capacul filtrului.

Pericol de rănire la deschiderea și închiderea balamalelor.

- ▶ Nu introduceți mâinile în zona balamalelor.
- Lumina de la LED-uri este foarte puternică și poate afecta vederea (grupa de risc 1).
- ▶ Nu priviți mai mult de 100 de secunde direct înspre LED-ul aprins.

Dacă aparatul este acționat de o altă persoană prin intermediul aplicației Home Connect în timpul curățării acestuia, există un pericol major de rănire.

- ▶ Deconectați aparatul de la aplicația Home Connect înainte de a începe curățarea acestuia.

→ "Resetarea conexiunii", Pagina 10

⚠ AVERTISMENT – Pericol: Magnetism!

Aparatul este preăzută cu magneți permanenți. Aceștia pot influența funcționarea implanturilor electronice, de exemplu, stimulatoare cardiace sau pompe de insulină.

- ▶ Persoanele cu implanturi electronice trebuie să păstreze o distanță de minimum 10 cm față de aparat.

⚠ AVERTISMENT – Pericol de electrocutare!

Un aparat deteriorat sau un cablu de alimentare de la rețea deteriorat este periculos.

- ▶ Nu utilizați niciodată un aparat deteriorat.
- ▶ Nu trageți niciodată de cablul de alimentare electrică pentru a deconecta aparatul de la rețeaua de alimentare electrică. Scoateți întotdeauna din priză ștecherul cablului de alimentare electrică.
- ▶ Dacă aparatul sau cablul de alimentare electrică este deteriorat, scoateți imediat ștecherul din priză sau decuplați siguranța din cutia cu siguranțe.

- ▶ Contactați unitatea de service abilitată.

→ Pagina 14

Reparațiile executate incorect sunt periculoase.

- ▶ Numai personalul de specialitate are permisiunea de a efectua lucrări de reparații la nivelul aparatului.
- ▶ La reparația aparatului trebuie utilizate numai piese de schimb originale.
- ▶ Dacă se deteriorează cablul de alimentare al acestui aparat, acesta trebuie înlocuit de către o persoană calificată și instruită.

Pătrunderea umidității în interiorul aparatului poate provoca electrocutarea.

- ▶ Înainte de curățare, scoateți ștecherul din priză sau decuplați siguranțele de la tabloul de siguranțe.
- ▶ Nu utilizați pentru curățarea aparatului aparate de curățat cu jet sub presiune sau cu jet de abur.

⚠ AVERTISMENT – Pericol de explozie!

Detergenții puternic coroziv-alkalini sau cu conținut puternic acid pot produce explozii în combinație cu piesele din aluminiu din interiorul mașinii de spălat vase.

- ▶ Nu utilizați detergenți puternic coroziv-alkalini sau cu conținut puternic acid. De asemenea, nu utilizați în niciun caz detergenți comerciali sau industriali în combinație cu piesele din aluminiu, cum ar fi, de exemplu, filtrul pentru grăsimi al hoteli.

⚠ AVERTISMENT – Pericol de incendiu!

Depunerile de grăsime din filtrele pentru grăsimi se pot aprinde.

- ▶ Curățați cu regularitate filtrul pentru grăsimi.

⚠ AVERTISMENT – Pericol de rănire!

Reparațiile executate incorect sunt periculoase.

- ▶ Numai personalul de specialitate are dreptul de a executa reparații ale aparatului.
- ▶ Dacă aparatul este defect, înștiințați unitatea de service abilitată.

→ "Serviciul clienți", Pagina 14

⚠ AVERTISMENT – Pericol de electrocutare!

Pătrunderea umidității poate provoca electrocutare.

- ▶ Nu utilizați bureți umezi.

2 Prevenirea prejudiciilor materiale

ATENȚIE!

Apa de condens poate duce la defecte cauzate de coroziune.

- ▶ Pentru a preveni acumularea apei de condens, porniți aparatul atunci când gătiți.

Pătrunderea umezelii în zona elementelor de comandă poate cauza defecțiuni.

- ▶ Nu curățați niciodată elementele de comandă utilizând o lavetă umedă.

Curățarea necorespunzătoare poate determina deteriorarea suprafețelor.

- ▶ Respectați instrucțiunile de curățare.
- ▶ Nu folosiți instrumente de curățare ascuțite sau abrazive.
- ▶ Curățați suprafețele din oțel inoxidabil numai în direcția șlefuirii.
- ▶ Nu curățați niciodată elementele de operare utilizând produse de curățare pentru inox.

Scurgerea apei de condens poate cauza deteriorarea aparatului.

- ▶ Conducta de evacuare a aerului trebuie să fie instalată la un grad de înclinare de cel puțin 1° față de aparat.

Apăsarea necorespunzătoare pe elemente decorative poate determina ruperea acestora.

- ▶ Nu trageți de elementele decorative.
- ▶ Nu așezați și nu agățați obiecte pe elementele decorative.

Deteriorarea suprafețelor din cauza neîndepărtării foliei de protecție.

- ▶ Înainte de prima utilizare, îndepărtați folia de protecție de pe toate piesele aparatului.

Suprafețele vopsite ale aparatului sunt delicate.

- ▶ Respectați instrucțiunile de curățare.
→ "Curățarea aparatului", Pagina 11
- ▶ Protejați împotriva zgârierii suprafețele vopsite.

3 Protecția mediului și economisirea

3.1 Predarea la deșeurile a ambalajului

Ambalajele sunt ecologice și reciclabile.

- ▶ Eliminați componentele separat, în funcție de tipul acestora.

3.2 Economisirea de energie

Dacă respectați aceste instrucțiuni, aparatul dvs. va consuma mai puțină energie electrică.

Adaptați treapta ventilatorului în funcție de cantitatea de vapori generată.

- O treaptă mai redusă a ventilatorului implică un consum mai redus de energie.
Folosiți treapta intensivă numai atunci când este necesar.

În cazul cantităților mari de vapori, selectați din timp o treaptă superioară a ventilatorului.

- Distribuția mirosurilor neplăcute în încăperea va fi redusă.

Deconectați sistemul de iluminare dacă funcționarea acestuia nu mai este necesară.

- Dacă sistemul de iluminare este deconectat, acesta nu mai consumă energie electrică.

Curățați sau înlocuiți filtrele la intervalele de timp specificate.

- Eficiența filtrului este menținută.

Așezați un capac pe vasul de gătit.

- Cantitatea de vapori și condens se reduce.

Utilizați funcțiile suplimentare numai atunci când este necesar.

- Dezactivarea funcțiilor suplimentare reduce consumul de energie.

4 Moduri de funcționare

Puteți utiliza aparatul în modul de evacuare a aerului sau în modul de recirculare a aerului.

4.1 Funcționarea cu evacuarea aerului

Aerul aspirat este curățat prin filtrul pentru grăsimi și este eliminat în mediul exterior printr-un sistem de țevi.



Aerul nu trebuie să fie evacuat printr-un coș care este utilizat pentru evacuarea gazelor arse de la aparate, gazului sau altor carburanți (nu se aplică pentru aparatele la care se utilizează tehnologia de recirculare a aerului).

- Dacă aerul evacuat trebuie condus într-un coș de fum sau de evacuare a gazelor arse care nu este în funcțiune, trebuie obținut acordul meistrului coșar competent.
- Dacă aerul evacuat este condus prin peretele exterior, trebuie utilizată o casetă de zid telescopică.

4.2 Regimul de recirculare a aerului

Aerul aspirat va fi purificat de filtrul pentru grăsimi și de un filtru de neutralizare a mirosuri neplăcute, iar apoi va fi recirculat în încăpere.



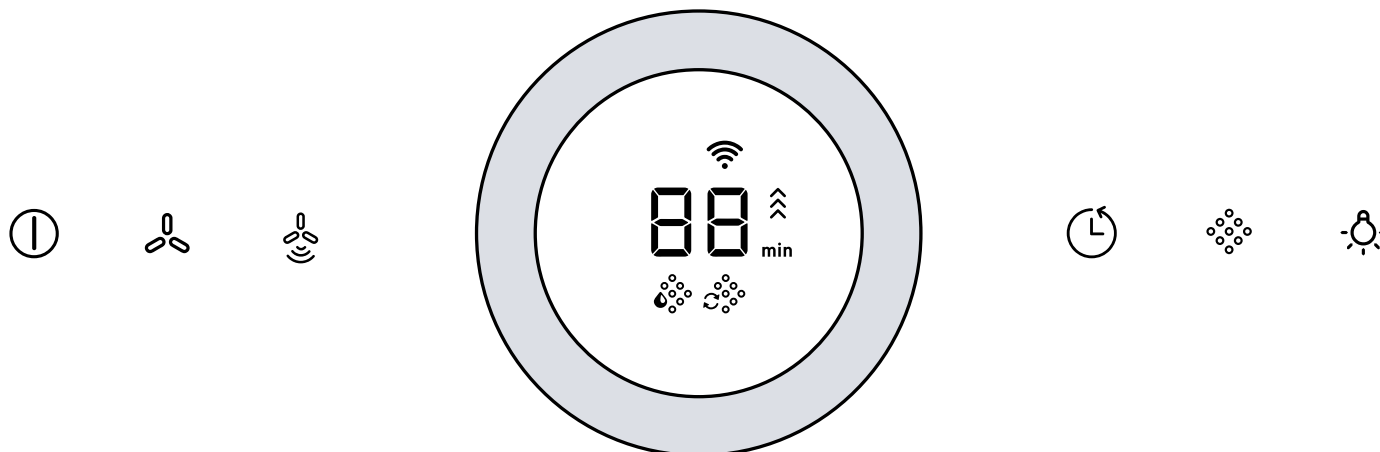
Pentru a neutraliza mirosurile neplăcute în regimul de recirculare a aerului, trebuie să montați un filtru de neutralizare a mirosurilor neplăcute. Pentru diferitele posibilități de utilizare a aparatului în regimul de recirculare a aerului, consultați catalogul sau adresați-vă reprezentanței locale. Accesoriile necesare pot fi achiziționate din comerțul de specialitate, de la unitățile de service sau din magazinul online.


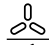

→ "Accesorii", Pagina 15


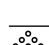
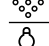
5 Cunoașterea

5.1 Panou de comandă varianta 1

Prin intermediul elementului de operare setați toate funcțiile aparatului dvs și primiți informații cu privire la stadiul de operare.

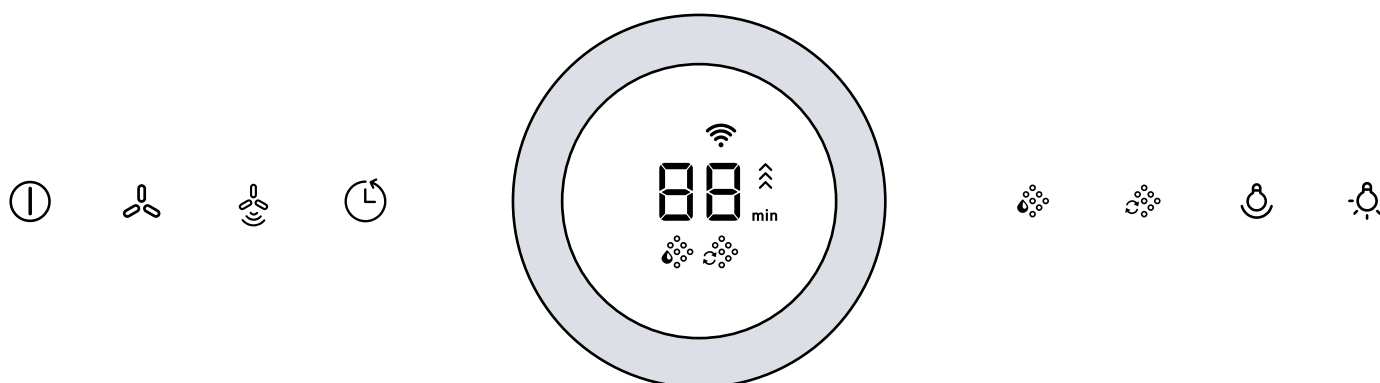


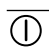
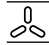

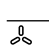

	Conectarea sau deconectarea aparatului
	Conectarea treptelor de ventilație
	Conectarea sau deconectarea postfuncționării ventilatorului


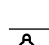
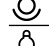
	Activarea sau dezactivarea regimului automat de funcționare
	Resetarea afișajului privind saturarea filtrului
	Conectarea sau deconectarea sistemului de iluminare Reglarea luminozității

5.2 Panou de comandă varianta 2

Prin intermediul elementului de operare setați toate funcțiile aparatului dvs și primiți informații cu privire la stadiul de operare.






	Conectarea sau deconectarea aparatului
	Conectarea treptelor de ventilație
	Conectarea sau deconectarea postfuncționării ventilatorului
	Activarea sau dezactivarea regimului automat de funcționare
	Resetarea indicatorului de saturare a filtrelor de eliminare a mirosurilor neplăcute

	Resetarea indicatorului de saturare a filtrelor pentru grăsimi
	Conectarea sau deconectarea Ambient Light
	Conectarea sau deconectarea sistemului de iluminare Reglarea luminozității

5.3 Display-ul

Pe display puteți vizualiza valorile actuale de setare.

	Indicatorul de saturare a filtrelor pentru grăsimi
	Indicatorul de saturare a filtrelor de eliminare a mirosurilor neplăcute

<i>1 - 3</i>	Treptele de ventilație
min	Durata regimului de postfuncționare a ventilatorului
<i>P1 / P2</i>	Treptele intensive 1 / 2
	Home Connect

6 Înainte de prima utilizare

Efectuați setările necesare pentru prima punere în funcțiune. Curățați aparatul și accesoriile.

6.1 Setarea modului de funcționare


Aparatul dumneavoastră este reglat din fabrică să funcționeze cu regimul de evacuare a aerului.

Notă: Pentru utilizarea în regimul de recirculare a aerului, utilizați alte accesorii.

- ▶ Pentru utilizarea cu regimul de recirculare a aerului, setați modul de funcționare.
→ "Indicatorul de saturare", Pagina 9

7 Utilizarea de bază

7.1 Conectarea aparatului

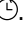
- ▶ Apăsați pe .
- ✓ Aparatul pornește cu treapta de ventilație 2.

7.2 Deconectarea aparatului

- ▶ Apăsați pe .

7.3 Reglarea treptei de ventilație

1. Pentru a regla o treaptă de ventilație mai mare, rotiți în sens orar inelul de comandă.
 2. Pentru a regla o treaptă de ventilație mai mică, rotiți în sens antiorar inelul de comandă.
- ✓ Pe display apare treapta de ventilație selectată.

- ▶ Apăsați pe .
- ✓ Pe display apare durata rămasă de postfuncționare a ventilatorului.
- ✓ Postfuncționarea ventilatorului pornește cu treapta de ventilație 1.
- ✓ Aparatul se deconectează automat după aproximativ 10 minute.

7.7 Setarea timpului de postfuncționare

Puteți seta un timp de postfuncționare cuprins între 1 și 99 de minute.


1. Pentru a prelungi durata de postfuncționare, rotiți în sens orar inelul de comandă.
2. Pentru a scurta durata de postfuncționare, rotiți în sens antiorar inelul de comandă.

7.4 Activarea treptei intensive

Puteți utiliza treapta intensivă pentru a elimina mirosurile puternice și cantitățile mari de aburi.

1. Pentru a conecta treapta intensivă 1, rotiți în sens orar inelul de comandă, până când pe display apare *P 1*.
 2. Pentru a conecta treapta intensivă 2, rotiți în sens orar inelul de comandă, până când pe display apare *P 2*.
- ✓ După aproximativ 6 minute, aparatul comută automat la treapta de ventilație 3.

7.8 Dezactivarea regimului de postfuncționare a ventilatorului


- ▶ Apăsați pe .
- ✓ Aparatul funcționează cu treapta de ventilație selectată anterior.

7.9 Activarea regimului automat de funcționare¹

Treapta optimă de ventilație este setată automat prin intermediul unui senzor.

- ▶ Apăsați pe .

7.10 Dezactivarea regimului automat de funcționare¹

- ▶ Apăsați pe .
- ✓ Regimul de ventilație este oprit automat dacă senzorul nu mai detectează nicio modificare a calității aerului ambiant.

7.5 Deconectarea treptei intensive

- ▶ Rotiți în sens antiorar inelul de comandă.

7.6 Activarea regimului de postfuncționare a ventilatorului

În cazul postfuncționării ventilatorului, aparatul continuă să funcționeze pentru o anumită perioadă de timp, iar apoi se deconectează automat.

¹ În funcție de dotările aparatului

- ✓ Funcționarea în regim automat durează maximum 4 ore.



7.11 Sensibilitatea senzorului

În regimul automat, un senzor al aparatului detectează intensitatea mirosurilor de la fierbere și prăjire. În funcție de setarea sensibilității senzorului este setată auto-mat treapta de ventilare optimă. Dacă sistemul de comandă prin senzor reacționează prea slab sau prea puternic, puteți modifica setarea sensibilității senzorului.

- Setarea din fabrică: 6
- Setarea cea mai mică: 1
- Setarea cea mai mare: 10

7.12 Reglarea sensibilității senzorului

Cerință: Aparatul este deconectat.

1. Mențineți apăsat .
- ✓ După aproximativ 1 secundă, setarea va fi afișată.
2. Selectați setarea cu ajutorul inelului de comandă.
3. Pentru a salva setarea, eliberați .


7.13 Conectarea sistemului de iluminare

Aveți posibilitatea de a activa sau dezactiva sistemul de iluminare independent de sistemul de ventilare.

Notă: Setările pentru temperatura culorilor sunt disponibile în aplicația Home Connect dacă aparatul dispune de această funcție.


- ▶ Apăsați pe .

7.14 Reglarea luminozității


- ▶ Mențineți apăsat  până când este atinsă luminozitatea dorită.

7.15 Conectarea Ambient Light¹

Puteți conecta Ambient Light în mod independent față de sistemul de aerisire.


- ▶ Apăsați pe .

7.16 Ambient Light - Reglarea luminozității¹

- ▶ Mențineți apăsat  până când este atinsă luminozitatea dorită.

7.17 Ambient Light - Reglarea culorii¹

Cerință: Aparatul este deconectat.

1. Apăsați pe .
2. Selectați culoarea dorită cu ajutorul inelului de comandă.

7.18 Reglarea poziției intermediare a capacului filtrului

La unele aparate este disponibilă o poziționare intermediară a capacului filtrului. În cazul producerii de mirosuri neplăcute și aburi intenși, poate fi utilizată poziția intermediară.

- ▶ Atingeți porțiunea din mijloc a capacului filtrului și deschideți-l cu atenție.

7.19 Indicatorul de saturare

Dacă filtrele pentru grăsimi sau filtrele de neutralizare a mirosurilor neplăcute sunt saturate, simbolurile corespunzătoare se aprind intermitent după deconectarea aparatului.

Notă: În funcție de filtrul utilizat, puteți seta indicatorul de saturare prin intermediul aplicației Home Connect.

Curățați filtrele saturate pentru grăsimi ținând cont de indicațiile privind curățarea din cadrul acestui manual. Înlocuiți filtrele saturate de neutralizare a mirosurilor neplăcute ținând cont de indicațiile din manualul furnizat. În cazul filtrelor regenerabile de neutralizare a mirosurilor neplăcute, țineți cont de indicațiile din manualul furnizat.


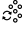

7.20 Resetarea indicatorului de saturare

Indicatorul de saturare poate fi resetat după curățarea filtrelor pentru grăsimi sau după înlocuirea filtrului de eliminare a mirosurilor neplăcute.

Resetarea indicatorului de saturare, varianta 1

Indicatorul de saturare poate fi resetat după curățarea filtrelor pentru grăsimi sau după înlocuirea filtrului de eliminare a mirosurilor neplăcute.





Cerințe

- După deconectarea aparatului, pe afișaj apare  pentru filtrele pentru grăsimi.
- După deconectarea aparatului, pe afișaj apare  pentru filtrul de eliminare a mirosurilor neplăcute.
- ▶ Apăsați pe .
- ✓ Indicatorul de saturare este resetat.

Resetarea indicatorului de saturare, varianta 2

Indicatorul de saturare poate fi resetat după curățarea filtrelor pentru grăsimi sau după înlocuirea filtrului de eliminare a mirosurilor neplăcute.

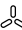
Cerințe

- După deconectarea aparatului, pe afișaj apare  pentru filtrele pentru grăsimi.
- După deconectarea aparatului, pe afișaj apare  pentru filtrul de eliminare a mirosurilor neplăcute.
- 1. Pentru a reseta indicatorul de saturare a filtrelor pentru grăsimi, apăsați pe .
- 2. Pentru a reseta indicatorul de saturare pentru filtrul de eliminare a mirosurilor neplăcute, apăsați pe .
- ✓ Indicatorul de saturare este resetat.

7.21 Setarea indicatorului de saturare

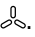
Indicatorul de saturare trebuie setat în funcție de filtrul utilizat.

Cerință: Aparatul este deconectat.

1. Mențineți apăsat .
 - Pentru a seta regimul de recirculare a aerului (filtru neregenerabil), modificați indicatorul la **2** cu ajutorul inelului de comandă.

¹ În funcție de dotările aparatului

- Pentru a seta regimul de recirculare a aerului (filtru regenerabil), modificați indicatorul la **3** cu ajutorul inelului de comandă.
- Pentru a seta regimul de recirculare a aerului, modificați indicatorul la **1** cu ajutorul inelului de comandă.

2. Pentru a salva setarea, eliberați .

8 Home Connect

Acest aparat poate fi conectat la rețeaua de internet. Conectați aparatul dvs la un terminal mobil pentru a putea opera funcțiile prin intermediul unei Home Connect aplicații, pentru a adapta setările de bază sau pentru a supraveghea starea actuală de operare.

Serviciile Home Connect nu sunt disponibile în toate țările. Accesibilitatea funcției Home Connect depinde de accesibilitatea serviciilor Home Connect în țara dumneavoastră. Mai multe informații pe această temă se găsesc pe: www.home-connect.com.

Aplicația Home Connect vă ghidează prin întregul proces de autentificare. Pentru a realiza setările, urmați etapele indicate în cadrul aplicației Home Connect.

Recomandare: Respectați, de asemenea, și indicațiile din aplicația Home Connect.

Observații

- Respectați indicațiile privind siguranța din aceste instrucțiuni de utilizare și asigurați-vă că acestea sunt respectate și atunci când utilizați aparatul prin intermediul aplicației Home Connect în timp ce nu vă aflați acasă.
→ "Siguranța", Pagina 2
- Comenzile efectuate direct de la aparat au întotdeauna prioritate. În acest timp, nu este posibilă operația prin intermediul aplicației Home Connect.
- În modul de funcționare standby conectat la rețea, aparatul dumneavoastră necesită maximum 2 W.
- Dacă aveți nevoie de adresa MAC a aparatului dumneavoastră pentru a efectua conexiunea la rețeaua locală, aceasta este specificată pe plăcuța cu date tehnice. → Pagina 15

8.1 Instalarea Home Connect


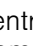

Cerințe

- Aparatul este deconectat.
 - Trebuie să dețineți un dispozitiv mobil dotat cu versiunea actuală a sistemului de operare iOS sau Android, de exemplu, un smartphone.
 - Dispozitivul mobil și aparatul se află în raza de acoperire a semnalului WLAN de la rețeaua locală.
1. Descărcați aplicația Home Connect.
 2. Deschideți aplicația Home Connect și scanați următorul cod QR.



3. Urmăriți instrucțiunile din cadrul aplicației Home Connect.

8.2 Resetarea conexiunii

- ▶ Pentru a reseta conexiunile la rețeaua locală și la Home Connect, apăsați simultan pe  și  și mențineți-le apăsată până când  se stinge.

8.3 Actualizarea software-ului

Funcția de actualizare a software-ului permite actualizarea software-ului aparatului dumneavoastră, de exemplu, pentru optimizarea, remedierea erorilor, actualizările relevante pentru siguranță, precum și pentru funcțiile și serviciile suplimentare.

Condițiile necesare sunt să fiți utilizator înregistrat în Home Connect, să aveți aplicația instalată pe dispozitivul dumneavoastră mobil și să fiți conectat la serverul Home Connect.

Imediat ce o actualizare a software-ului este disponibilă, aplicația Home Connect vă informează în această privință și puteți începe actualizarea software-ului prin intermediul aplicației. După efectuarea cu succes a descărcării, puteți începe instalarea prin aplicația Home Connect, dacă vă aflați în rețeaua dumneavoastră locală WLAN (WiFi). Instalarea cu succes este semnalată prin intermediul aplicației Home Connect.

Observații

- Actualizarea software-ului constă din două etape.
 - Prima etapă constă în descărcare.
 - A doua etapă constă în instalarea pe aparat.
- Aparatul poate fi utilizat inclusiv în timpul descărcării. În funcție de setările individuale, în cadrul aplicației poate fi descărcată inclusiv automat o actualizare a software-ului.
- Instalarea durează câteva minute. În timpul instalării aparatul nu poate fi utilizat.
- În cazul unei actualizări de siguranță, este recomandat să efectuați instalarea cât mai curând posibil.

8.4 Telediagnoza

Dacă aparatul dumneavoastră este conectat la serverul Home Connect, unitatea service abilitată poate fi accesată pe aparatul dumneavoastră prin intermediul telediagnozei, dacă contactați unitatea service abilitată cu solicitarea respectivă, iar telediagnoza este disponibilă în țara în care utilizați aparatul.

Recomandare: Pentru informații și indicații suplimentare privind disponibilitatea serviciului de telediagnoză în țara dumneavoastră, accesați pagina locală de internet: www.home-connect.com, prin intermediul funcției Service/Asistență și suport.

8.5 Protecția datelor

Respectați indicațiile referitoare la protecția datelor. La prima conectare a aparatului dvs. la rețeaua dvs. conectată la Internet, aparatul dvs. transmite următoarele categorii de date către serverul Home Connect (prima înregistrare):

- Identificarea unică a aparatului (constând din codurile aparatului și adresa MAC a modului de comunicație Wi-Fi înglobat).
- Certificatul de securitate al modului de comunicație Wi-Fi (pentru securizarea conexiunii din punct de vedere al tehnicii informaționale).

- Versiunea actuală a software-ului și hardware-ului aparatului dvs. de uz casnic.
- Stadiul unei eventuale reveniri anterioare la setările din fabrică.

Această primă înregistrare pregătește utilizarea funcționalităților Home Connect și este necesară abia în momentul în care doriți să folosiți pentru prima dată funcționalități Home Connect.

Notă: Luați în considerare faptul că funcționalitățile Home Connect pot fi utilizate doar în legătură cu aplicația Home Connect. Informații referitoare la protecția datelor pot fi consultate în aplicația Home Connect.

9 Sistemul de comandă a hotei conectate la plită

Puteți conecta aparatul la o hotă corespunzătoare pentru a acționa aparatul prin intermediul comenzilor de la plită.

Dacă plita și hota sunt compatibile cu Home Connect, conectați aparatele la aplicația Home Connect. Pentru aceasta, conectați ambele aparate la Home Connect și urmați instrucțiunile din cadrul aplicației.

Observații

- Respectați indicațiile privind siguranța din cadrul acestor instrucțiuni de utilizare ale aparatului dumneavoastră și asigurați-vă că acestea sunt respectate și atunci când aparatul este acționat prin intermediul sistemului de comandă a hotei conectate la plită.
- Acționarea direct de la aparat are întotdeauna prioritate. În acest timp, nu este posibilă acționarea hotei prin intermediul sistemului de comandă al plitei.
- Conectarea la hotă poate fi efectuată numai prin intermediul aplicației Home Connect. Alte moduri de conectare nu mai sunt acceptate.

10 Curățare și îngrijire

Pentru a asigura funcționarea optimă a aparatului pentru o perioadă îndelungată de timp, curățați-l și îngrijiți-l cu atenție.

10.1 Produsele de curățare

Produsele de curățare corespunzătoare pot fi achiziționate de la unitățile de service sau din magazinul online.

⚠️ AVERTISMENT – Pericol de electrocutare!

Pătrunderea umidității în interiorul aparatului poate provoca electrocutarea.

- ▶ Înainte de curățare, scoateți ștecherul din priză sau decuplați siguranțele de la tabloul de siguranțe.
- ▶ Nu utilizați pentru curățarea aparatului aparate de curățat cu jet sub presiune sau cu jet de abur.

⚠️ AVERTISMENT – Pericol de arsuri!

Aparatul se încălzește în timpul funcționării.

- ▶ Înainte de curățare, lăsați aparatul să se răcească.

ATENȚIE!

Agenții de curățare neadecvați pot deteriora suprafața aparatului.

- ▶ Nu folosiți mijloace de curățare ascuțite sau abrazive.
- ▶ Nu folosiți agenți de curățare cu conținut mare de alcool.
- ▶ Nu folosiți niciodată bureți din sârmă sau bureți de vase dure.

- ▶ Utilizați soluții de curățare pentru sticlă, raclete pentru sticlă sau produse de îngrijire pentru inox numai dacă acestea sunt recomandate în cadrul instrucțiunilor de curățare ale anumitor componente.
- ▶ Spălați bine lavetele noi înainte de utilizare.

10.2 Curățarea aparatului

Curățați aparatul conform indicațiilor pentru a evita deteriorarea diverselor componente și suprafețe în urma curățării necorespunzătoare cu produse de curățare neadecvate.

⚠️ AVERTISMENT – Pericol de explozie!

Detergenții puternic coroziv-alkalini sau cu conținut puternic acid pot produce explozii în combinație cu piesele din aluminiu din interiorul mașinii de spălat vase.

- ▶ Nu utilizați detergenți puternic coroziv-alkalini sau cu conținut puternic acid. De asemenea, nu utilizați în niciun caz detergenți comerciali sau industriali în combinație cu piesele din aluminiu, cum ar fi, de exemplu, filtrul pentru grăsimi al hotei.

⚠️ AVERTISMENT – Pericol de electrocutare!

Pătrunderea umidității în interiorul aparatului poate provoca electrocutarea.

- ▶ Înainte de curățare, scoateți ștecherul din priză sau decuplați siguranțele de la tabloul de siguranțe.
- ▶ Nu utilizați pentru curățarea aparatului aparate de curățat cu jet sub presiune sau cu jet de abur.

⚠️ AVERTISMENT – Pericol de arsuri!

Aparatul se încălzește în timpul funcționării.

- ▶ Înainte de curățare, lăsați aparatul să se răcească.

⚠️ AVERTISMENT – Pericol de rănire!

Componentele din interiorul aparatului pot avea muchii ascuțiți.

- ▶ Curățați cu atenție interiorul aparatului.

Dacă aparatul este acționat de o altă persoană prin intermediul aplicației Home Connect în timpul curățării acestuia, există un pericol major de rănire.

- ▶ Deconectați aparatul de la aplicația Home Connect înainte de a începe curățarea acestuia.
→ "Resetarea conexiunii", Pagina 10

1. Respectați informațiile privind produsele de curățare.

→ "Produsele de curățare", Pagina 11

2. În funcție de suprafață, curățați astfel:

- Curățați suprafețele din oțel inoxidabil utilizând un burete și cu o soluție fierbinte de apă cu detergent de vase, ștergând în direcția șlefuirii.
- Curățați suprafețele vopsite utilizând un burete și o soluție fierbinte de apă cu detergent de vase.
- Curățați suprafețele din aluminiu utilizând o lavetă moale și un produs de curățare pentru sticlă.
- Curățați suprafețele din plastic utilizând o lavetă moale și un produs de curățare pentru sticlă.
- Curățați suprafețele din sticlă utilizând o lavetă moale și un produs de curățare pentru sticlă.

3. Ștergeți ulterior cu o lavetă moale.

4. În cazul suprafețelor din oțel inoxidabil, aplicați produsul de îngrijire pentru oțel inoxidabil în strat subțire, cu o lavetă moale.

Produsele de îngrijire pentru oțel inoxidabil pot fi achiziționate de la unitățile de service sau din magazinul online.

10.3 Curățarea elementelor de comandă și lămpilor

⚠️ AVERTISMENT – Pericol de electrocutare!

Pătrunderea umidității poate provoca electrocutare.

- ▶ Nu utilizați bureți umezi.

1. Respectați informațiile privind produsele de curățare.

→ "Produsele de curățare", Pagina 11

2. Curățați-le cu o lavetă din burete umedă și cu o soluție fierbinte de apă cu detergent.

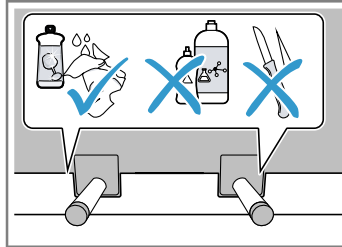
3. Ștergeți ulterior cu o lavetă moale.

10.4 Curățarea suportului magnetic

ATENȚIE!

Filtrul magnetic s-ar putea demagnetiza în cazul curățării necorespunzătoare.

- ▶ Nu utilizați obiecte cu vârfuri sau muchii ascuțite pentru a-l curăța.
- ▶ Nu utilizați agenți de curățare care ar putea îndepărta adezivul.



- ▶

 1. Respectați informațiile privind produsele de curățare.

→ "Produsele de curățare", Pagina 11

2. Curățați-le cu o lavetă din burete umedă și cu o soluție fierbinte de apă cu detergent.
3. Ștergeți ulterior cu o lavetă moale.

10.5 Demontarea filtrului pentru grăsimi

⚠️ AVERTISMENT – Pericol de rănire!

Pericol de rănire la deschiderea și închiderea balamalelor.

- ▶ Nu introduceți mâinile în zona balamalelor.

Capacul filtrului poate vibra.

- ▶ Deschideți lent capacul filtrului.
- ▶ La deschidere, țineți ferm capacul filtrului până când acesta nu se mai balansează.
- ▶ Închideți lent capacul filtrului.

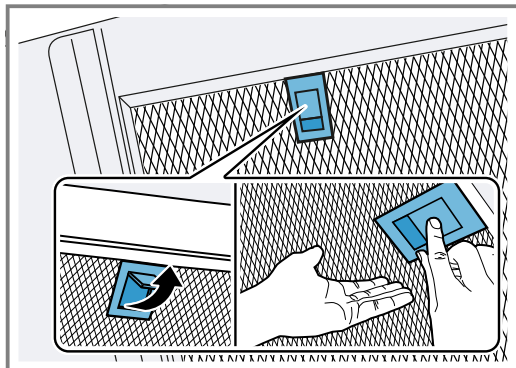
1. Atingeți porțiunea din mijloc a capacului filtrului și deschideți-l complet.

2. ATENȚIE!

Prin cădere, filtru pentru grăsimi poate deteriora zona de gătit de dedesubt.

- ▶ Sprijiniți cu o mână parte inferioară a filtrului pentru grăsimi.

Deschideți elementul de blocare de pe filtrul pentru grăsimi și rabatați în jos filtrul pentru grăsimi.



3. Scoateți filtrul din suporturi.

Pentru a preveni scurgerea grăsimii, țineți filtrul pentru grăsimi în poziție orizontală.

10.6 Curățarea manuală a filtrului pentru grăsimi

Filtrele pentru grăsimi rețin particulele de grăsime din aburii din bucătărie. Prin curățarea cu regularitate a filtrelor pentru grăsimi se asigură o capacitate înaltă de filtrare a grăsimilor. Recomandăm curățarea filtrelor pentru grăsimi la fiecare 2 luni.

⚠️ AVERTISMENT – Pericol de incendiu!

Depunerile de grăsime din filtrele pentru grăsimi se pot aprinde.

- ▶ Curățați cu regularitate filtrul pentru grăsimi.

Cerință: Filtrele pentru grăsimi sunt demontate.

→ "Demontarea filtrului pentru grăsimi", Pagina 12

1. Respectați informațiile privind produsele de curățare.
→ "Produsele de curățare", Pagina 11
2. Înmuiați filtrele pentru grăsimi într-o soluție fierbinte de detergent.
În cazul depunerilor persistente de murdărie, puteți utiliza un degresant special. Produsele degresante pot fi achiziționate de la unitățile de service abilitate sau din magazinul online.
3. Curățați cu o perie filtrele pentru grăsimi.
4. Clătiți temeinic filtrele pentru grăsimi.
5. Lăsați filtrele pentru grăsimi să se usuce.

10.7 Curățarea filtrelor pentru grăsimi în mașina de spălat vase

Filtrele pentru grăsimi rețin particulele de grăsime din aburii din bucătărie. Prin curățarea cu regularitate a filtrelor pentru grăsimi se asigură o capacitate înaltă de filtrare a grăsimilor. Recomandăm curățarea filtrelor pentru grăsimi la fiecare 2 luni.

⚠️ AVERTISMENT – Pericol de incendiu!

Depunerile de grăsime din filtrele pentru grăsimi se pot aprinde.

- ▶ Curățați cu regularitate filtrul pentru grăsimi.

ATENȚIE!

Filtrele pentru grăsimi pot suferi deteriorări în urma strivirii în interiorul mașinii de spălat vase.

- ▶ Nu striviți filtrele pentru grăsimi.

Notă: În cazul spălării filtrelor pentru grăsimi în mașina de spălat vase pot rezulta ușoare decolorări. Decolorările nu au nicio influență asupra funcționării filtrelor pentru grăsimi.

Cerință: Filtrele pentru grăsimi sunt demontate.

→ "Demontarea filtrului pentru grăsimi", Pagina 12

1. Respectați informațiile privind produsele de curățare.
→ "Produsele de curățare", Pagina 11

2. Poziționați lejer filtrele pentru grăsimi în interiorul mașinii de spălat vase.
Filtrele pentru grăsimi care prezintă depuneri persistente nu trebuie să fie curățate în mașina de spălat vase.

În cazul depunerilor persistente de murdărie, puteți utiliza un degresant special. Produsele degresante pot fi achiziționate de la unitățile de service abilitate sau din magazinul online.

3. Porniți mașina de spălat vase.
La reglarea temperaturii, selectați valoarea de maximum 70 °C.
4. Lăsați filtrele pentru grăsimi să se usuce.

10.8 Montarea filtrului pentru grăsimi

1. ATENȚIE!

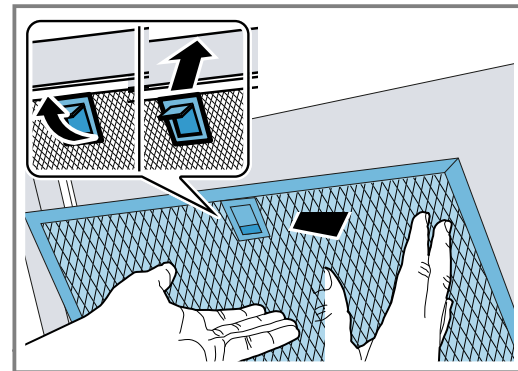
Prin cădere, filtru pentru grăsimi poate deteriora zona de gătit de dedesubt.

- ▶ Sprijiniți cu o mână parte inferioară a filtrului pentru grăsimi.

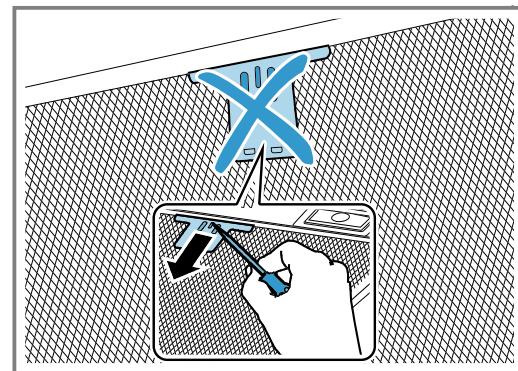
Notă: Respectați poziția corectă a filtrului pentru grăsimi.

Introduceți filtrul pentru grăsimi.

2. Cuplați sistemul de fixare al filtrului pentru grăsimi.



3. Dacă filtrul pentru grăsimi este introdus greșit, apăsați cu atenție spre înainte sistemul de fixare, extrageți filtrul pentru grăsimi și introduceți-l corect.



11 Remediați defecțiunile

Defecțiunile minore pot fi remediate chiar de dumneavoastră. Înainte de a contacta unitatea de service, consultați informațiile privind remedierea defecțiunilor. Astfel evitați cheltuielile inutile.

⚠️ AVERTISMENT – Pericol de rănire!

Reparațiile executate incorect sunt periculoase.

- ▶ Numai personalul de specialitate are dreptul de a executa reparații ale aparatului.
- ▶ Dacă aparatul este defect, înștiințați unitatea de service abilitată.
→ "Serviciul clienți", Pagina 14

⚠️ AVERTISMENT – Pericol de electrocutare!

Reparațiile executate incorect sunt periculoase.

- ▶ Numai personalul de specialitate are permisiunea de a efectua lucrări de reparații la nivelul aparatului.
- ▶ La reparația aparatului trebuie utilizate numai piese de schimb originale.
- ▶ Dacă se deteriorează cablul de alimentare al acestui aparat, acesta trebuie înlocuit de către o persoană calificată și instruită.

11.1 Erori de funcționare

Defecțiune	Cauzele și remedierea defectelor
Aparatul nu funcționează.	Fișa de rețea a cablului de alimentare nu este introdusă în priză. ▶ Conectați aparatul la rețeaua de curent. Siguranța din panoul de siguranțe s-a declanșat. ▶ Verificați siguranța din panoul de siguranțe. Alimentarea cu curent electric a fost întreruptă. ▶ Verificați funcționarea iluminării interiorului și altor aparate din încăpere.
Sistemul de iluminare cu LED-uri nu funcționează.	Sunt posibile diverse cauze. ▶ Lămpile cu LED-uri defecte pot fi înlocuite numai de către producător, serviciul pentru clienți al acestuia sau de către un specialist calificat (electrician). ▶ Contactați → "Serviciul clienți", Pagina 14.
Sistemul de iluminare a tastelor nu funcționează.	Unitatea de control este defectă. ▶ Contactați → "Serviciul clienți", Pagina 14.
Home Connect nu funcționează corespunzător.	Sunt posibile diverse cauze. ▶ Accesați www.home-connect.com .
Sistemul de comandă a hotei conectate la plită nu funcționează corespunzător.	Dacă este necesar, modificați setările. ▶ Citiți instrucțiunile de utilizare a plitei. ▶ Accesați www.home-connect.com .

12 Evacuarea ca deșeu

12.1 Predarea aparatului vechi

Datorită reciclării ecologice se pot refolosi materii prime valoroase.

1. Scoateți ștecherul cablului de racordare la rețea din priză.
2. Separați cablul de alimentare.
3. Eliminați în mod ecologic aparatul.
Informații despre modalitățile curente de eliminare ecologică a aparatelor pot fi obținute de la distribuitorii comerciali de specialitate, dar și de la primăria sau administrația locală.



Acest aparat este marcat corespunzător directivei europene 2012/19/UE în privința aparatelor electrice și electronice vechi (waste electrical and electronic equipment – WEEE). Directiva prescrie cadrul pentru o preluare înapoi, valabilă în întreaga UE, și valorificarea aparatelor vechi.

13 Serviciul clienți

Piesele de schimb originale, relevante pentru siguranță, conform Regulamentului corespunzător referitor la deșeurile ecologice se procură de la unitatea noastră de

service abilitată, pentru o durată de minim 10 ani de la punerea în circulație în interiorul Spațiului Economic European.

Notă: Reparațiile efectuate de personalul din cadrul unității de service abilitate în cadrul perioadei de garanție acordate de producător, în condițiile impuse de acesta, sunt gratuite.

Pentru informații detaliate despre perioada și condițiile de garanție din țara dumneavoastră, adresați-vă serviciului de asistență pentru clienți, distribuitorului local sau accesați site-ul nostru web.

Dacă apelați la Serviciul pentru clienți, trebuie să menționați numărul de identificare a produsului (E-Nr.) și numărul de fabricație (FD) al aparatului dumneavoastră.

Datele de contact ale serviciului pentru clienți le găsiți în lista atașată a unităților de service pentru clienți sau pe pagina noastră de internet.

13.1 Numărul de produs (Nr. E) și numărul de fabricație (FD)

Numărul produsului (Nr. E) și numărul de fabricație (FD) se găsesc pe plăcuța de tip a aparatului.

Plăcuța cu date tehnice se află, în funcție de model:

- în interiorul aparatului (pentru a o vizualiza, trebuie să demontați filtrele pentru grăsimi).
- în partea superioară a aparatului.

Pentru găsi rapid și ușor datele aparatului dvs. și numărul de telefon al serviciului pentru clienți le puteți nota undeva să le aveți la îndemână.

14 Accesorii

Puteți achiziționa accesorii de la unitățile de service abilitate, din comerțul de specialitate sau de pe internet. Utilizați numai accesorii originale special destinate pentru aparatul dumneavoastră.

Accesoriile sunt proiectate special pentru aparat. La achiziționare, precizați întotdeauna numărul de identificare exact al aparatului dumneavoastră (Nr. E).

→ *Pagina 15*

Pentru a afla care accesorii sunt corespunzătoare pentru aparatul dumneavoastră, consultați catalogul nostru, magazinul online sau adresați-vă reprezentanței locale. www.bosch-home.com

Accesorii	Număr de comandă
Set standard de recirculare a aerului (hotă decorativă cu design vertical)	DWZ0AF0U0
Set standard de recirculare a aerului, fără coș de fum (hotă decorativă cu design vertical)	DWZ0AF0T0
Filtru de eliminare a mirosurilor neplăcute (de schimb, hotă decorativă cu design vertical)	DWZ0AF0A0
Set standard de recirculare a aerului (hotă decorativă cu design înclinat)	DWZ0AK0U0
Set standard de recirculare a aerului, fără coș de fum (hotă decorativă cu design înclinat)	DWZ0AK0T0
Filtru de eliminare a mirosurilor neplăcute (de schimb, hotă decorativă cu design înclinat)	DWZ0AK0A0
Set de recirculare a aerului Long Life (hotă decorativă cu design vertical)	DWZ0AF0S0
Set de recirculare a aerului Long Life (hotă decorativă cu design înclinat)	DWZ0AK0S0

Accesorii	Număr de comandă
Set de recirculare a aerului Long Life, fără coș de fum (hotă decorativă cu design vertical)	DWZ0AF0R0
Set de recirculare a aerului Long Life, fără coș de fum (hotă decorativă cu design înclinat)	DWZ0AK0R0
Filtru contra mirosurilor LongLife (înlocuire)	DZZ0XX0P0
Set de recirculare a aerului Clean Air Plus (hotă decorativă cu design vertical)	DWZ1AF1I6
Set de recirculare a aerului Clean Air Plus, fără coș de fum (hotă decorativă cu design vertical)	DWZ1AF1V6
Setul de recirculare a aerului Clean Air Plus (hotă decorativă cu design înclinat)	DWZ1AK1I6
Setul de recirculare a aerului Clean Air Plus, fără coș de fum (hotă decorativă cu design înclinat)	DWZ1AK1V6
Kit recirculare Clean Air Plus extern	DWZ1AX5C6
Filtru contra mirosurilor CleanAirPlus (înlocuire)	DWZ1AK1B6
Filtru contra mirosurilor CleanAirPlus (de schimb, hotă decorativă cu design vertical)	DWZ1AF1B6
Filtru contra mirosurilor CleanAirPlus (de schimb, hotă decorativă cu design înclinat)	DZZ1XX1B6

15 Declarație de conformitate

Prin prezenta, BSH Hausgeräte GmbH declară că aparatul cu funcționalitate Home Connect este în conformitate cu cerințele de bază și cu celelalte dispoziții relevante ale directivei 2014/53/EU.

O declarație de conformitate RED detaliată este disponibilă pe internet, pe site-ul web www.bosch-home.com, la pagina de produs a aparatului dvs., în secțiunea destinată documentelor suplimentare.



Bandă de 2,4 GHz (2400–2483,5 MHz): max. 100 mW
Bandă de 5 GHz (5150–5350 MHz + 5470–5725 MHz): max. 50 mW

	BE	BG	CZ	DK	DE	EE	IE	EL	ES
	FR	HR	IT	CY	LI	LV	LT	LU	HU
	MT	NL	AT	PL	PT	RO	SI	SK	FI
	SE	NO	CH	TR	IS	UK (NI)			

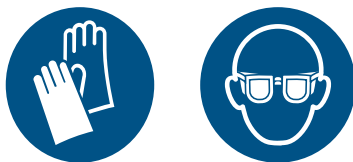
5 GHz WLAN (Wi-Fi): Numai pentru utilizare în spații interioare.

AL	BA	MD	ME	MK	RS	UK	UA
----	----	----	----	----	----	----	----

5 GHz WLAN (Wi-Fi): Numai pentru utilizare în spații interioare.

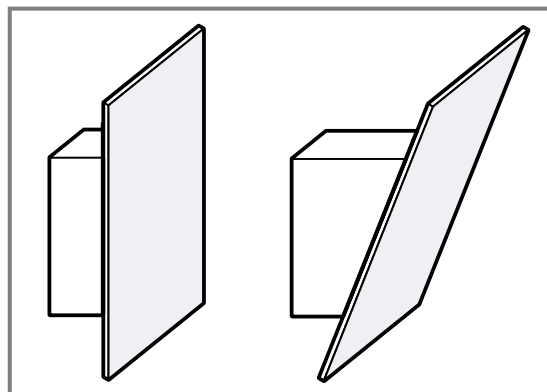
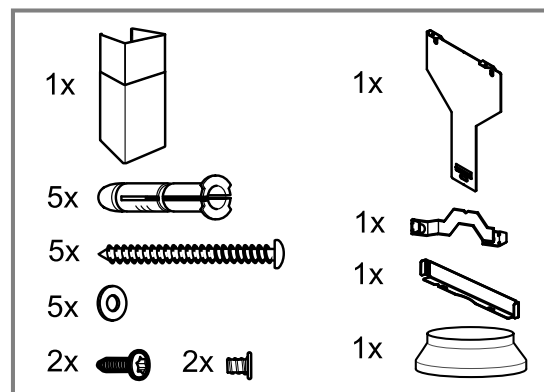
16 Instrucțiuni de montare

Țineți cont de aceste informații atunci când montați aparatul.



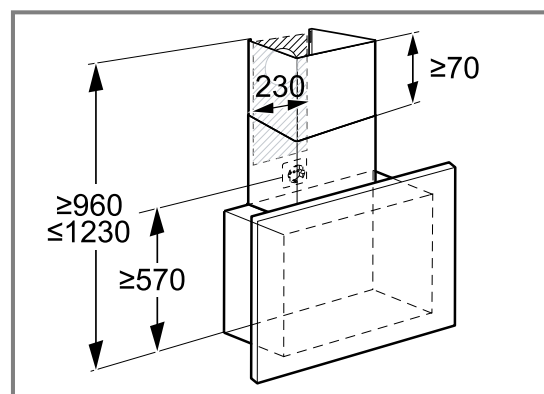
16.1 Pachetul de livrare

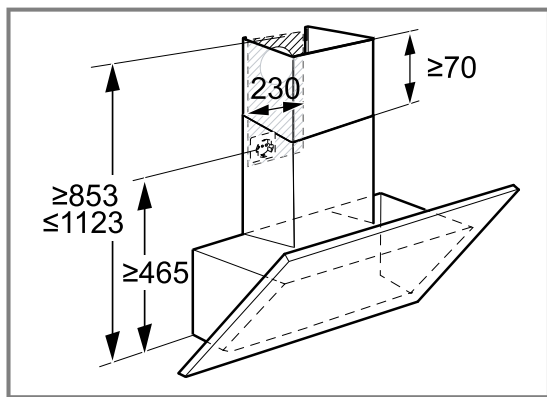
După despachetare verificați ca livrarea să fie completă și ca toate piesele să nu prezinte eventuale deteriorări din transport.



16.2 Dimensiunile aparatului

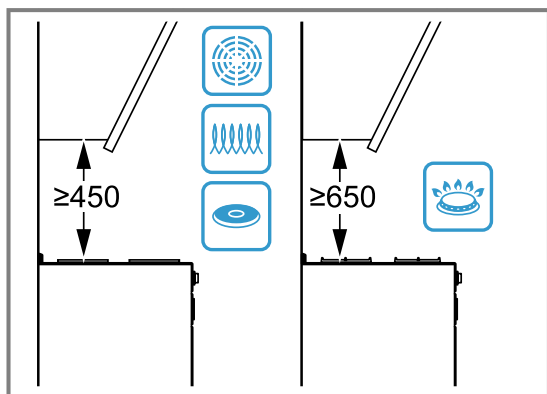
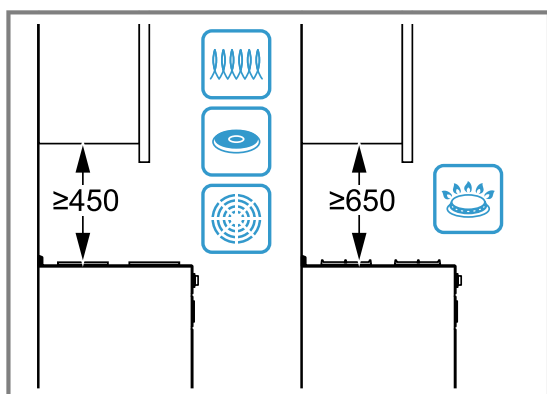
Aici sunt prezentate dimensiunile aparatului.





16.3 Distanțe de siguranță

Respectați distanțele de siguranță față de aparat.

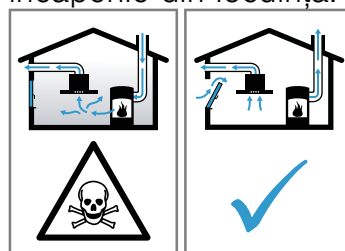


⚠ 16.4 Montarea în siguranță

Respectați aceste instrucțiuni privind siguranța atunci când montați aparatul.

⚠ AVERTISMENT – Pericol de intoxicație!

Gazele de ardere recirculate pot provoca intoxicații. Sursele de încălzire dependente de aerul din încăpere (de exemplu, aparate de încălzire cu gaz, ulei, lemn sau cărbuni, încălzitoare permanente, încălzitoare de apă) trag aerul de ardere din spațiul în care sunt instalate și conduc gazele arse în exterior, printr-o instalație de evacuare a gazelor (de exemplu, coș de fum). În combinație cu o hotă pornită, este aspirat atât aerul din bucătărie, cât și cel din încăperile învecinate. Dacă nu există o alimentare suficientă cu aer, se formează o subpresiune. Gazele toxice din coșul de fum sau din conducta de evacuare sunt recirculate în încăperile din locuință.



- ▶ Asigurați o alimentare suficientă cu aer atunci când folosiți aparatul în modul de evacuare a aerului și cu o sursă de încălzire dependentă de aerul din încăpere.
- ▶ Funcționarea fără riscuri este posibilă numai atunci când subpresiunea din spațiul de instalare a sursei de încălzire nu depășește 4 Pa (0,04 mbari). Aceasta se poate obține atunci când aerul necesar pentru ardere poate circula prin deschideri, de exemplu, uși, ferestre, în combinație cu o casetă de zid de alimentare cu aer/evacuare a aerului sau prin alte mijloace tehnice. O casetă de perete de alimentare cu aer/evacuare a aerului nu asigură în mod independent respectarea valorii limită.
- ▶ Indiferent de situație, solicitați recomandarea unui maestru coșar competent, care poate aprecia întregul complex de aerisire al locuinței și care vă poate propune măsura adecvată pentru aerisire.
- ▶ Dacă aparatul funcționează exclusiv în regimul de recirculare a aerului, funcționarea este posibilă fără restricții.

Gazele de ardere recirculate pot provoca intoxicații.

- ▶ Dacă este instalată o hotă cu o unitate de încălzire dependentă de aerul din încăperea, sursa de alimentare cu energie electrică a hotei trebuie prevăzută cu un circuit de siguranță adecvat.

Gazele de ardere recirculate pot duce la intoxicații.

- ▶ Nu evacuați aerul uzat într-un coș de fum sau într-un coș de evacuare a gazelor arse care este în funcțiune.
- ▶ Nu evacuați aerul uzat într-o coloană utilizată pentru ventilarea încăperii în care este montat un șemineu.
- ▶ Dacă aerul evacuat trebuie condus într-un coș de fum sau de evacuare a gazelor arse care nu este în funcțiune, trebuie obținut acordul maestrului coșar competent.

⚠ AVERTISMENT – Pericol de asfixiere!

Copiii se pot înfășura în ambalaj sau și-l pot trage pe cap, asfixiindu-se.

- ▶ Nu lăsați copii în apropierea ambalajului.
- ▶ Nu lăsați copii să se joace cu materialul de ambalaj.

⚠ AVERTISMENT – Pericol de incendiu!

Depunerile de grăsime din filtrele pentru grăsimi se pot aprinde.

- ▶ Nu lucrați niciodată cu flăcări deschise în apropierea aparatului (de exemplu, pentru flambare).
- ▶ Instalați aparatul numai în apropierea unui loc de gătit cu combustibili solizi (de exemplu, lemn sau cărbune) dacă există o acoperire închisă nedetașabilă. Nu trebuie să se producă scânteii.
- ▶ Distanțele de siguranță prestabilite trebuie respectate pentru a se evita acumularea de căldură.
- ▶ Acordați atenție informațiilor referitoare la aparatele dumneavoastră de gătit. Dacă instrucțiunile de instalare a aparatului de gătit indică o distanță diferită, luați întotdeauna în considerare distanța cea mai mare. Dacă zonele de gătit pe gaz și electrice funcționează împreună, este valabilă cea mai mare distanță prescrisă.
- ▶ Instalați aparatul numai cu una dintre laturi poziționată direct lângă un dulap înalt, lângă un dulap suspendat sau lângă un perete. Distanța față de dulapul înalt, față de du-

lapul suspendat sau față de perete trebuie să fie de minimum 50 mm.

⚠ AVERTISMENT – Pericol de rănire!

Componentele din interiorul aparatului pot avea muchii ascuțite.

- ▶ Purtați mănuși de protecție.
- Dacă aparatul nu este fixat corespunzător, acesta poate cădea.
- ▶ Toate elementele de fixare trebuie montate ferm și sigur.

Pericol de rănire din cauza cioburilor de sticlă.

- ▶ Evitați lovirea capacului filtrului.
- ▶ Nu lăsați capacul filtrului să cadă.
- ▶ În timpul montării utilizați ochelari de protecție.

Aparatul este greu.

- ▶ La deplasarea aparatului trebuie să participe 2 persoane.
- ▶ Folosiți numai mijloace ajutătoare adecvate.

Aparatul este greu.

- ▶ Aparatul nu trebuie montat direct în plăci de gips-carton sau materiale ușoare de construcții similare.
- ▶ Pentru a asigura un montaj corect, folosiți un material suficient de stabil, adaptat la caracteristicile structurii respective și la greutatea aparatului.

Modificările la structura electrică sau mecanică sunt periculoase și pot duce la defecțiuni.

- ▶ Nu efectuați modificări la structura electrică sau mecanică.

Capacul filtrului poate vibra.

- ▶ Deschideți lent capacul filtrului.
- ▶ La deschidere, țineți ferm capacul filtrului până când acesta nu se mai balansează.
- ▶ Închideți lent capacul filtrului.

Pericol de rănire la deschiderea și închiderea balamalelor.

- ▶ Nu introduceți mâinile în zona balamalelor.

⚠ AVERTISMENT – Pericol de electrocutare!

Componentele cu muchii ascuțite din interiorul aparatului pot provoca deteriorări ale cablului de conectare.

- ▶ Nu îndoiiți și nu blocați cablul de conectare.
- Un aparat deteriorat sau un cablu de alimentare de la rețea deteriorat este periculos.
- ▶ Nu utilizați niciodată un aparat deteriorat.
 - ▶ Nu trageți niciodată de cablul de alimentare electrică pentru a deconecta aparatul de la rețeaua de alimentare electrică. Scoateți în-

totdeauna din priză ștecherul cablului de alimentare electrică.

- ▶ Dacă aparatul sau cablul de alimentare electrică este deteriorat, scoateți imediat ștecherul din priză sau decuplați siguranța din cutia cu siguranțe.
- ▶ Contactați unitatea de service abilitată.
→ Pagina 14

Reparațiile executate incorect sunt periculoase.

- ▶ Numai personalul de specialitate are permisiunea de a efectua lucrări de reparații la nivelul aparatului.
- ▶ La reparația aparatului trebuie utilizate numai piese de schimb originale.
- ▶ Dacă se deteriorează cablul de alimentare al acestui aparat, acesta trebuie înlocuit de către o persoană calificată și instruită.

Instalările executate incorect sunt periculoase.

- ▶ Aparatul se va conecta și utiliza numai conform datelor de pe plăcuța cu date tehnice.
- ▶ Aparatul se va racorda doar la o priză de curent alternativ cu împământare, instalată regulamentar.
- ▶ Sistemul de protecție a instalației de alimentare cu energie electrică a clădirii trebuie să fie instalat corect.
- ▶ Nu racordați aparatul la o altă sursă de comutare, de exemplu, la un comutator temporizat sau la un sistem de comandă de la distanță.
- ▶ Dacă aparatul este montat trebuie asigurat accesul liber la ștecherul cablului de alimentare de la rețea. Dacă accesul liber nu este posibil, în instalația electrică permanentă se va monta un separator de faze pentru toții polii conform condițiilor din dispozițiile de instalare.
- ▶ La amplasarea aparatului acordați atenție cablului de alimentare de la rețea să nu fie înțepenit într-un loc sau deteriorat.

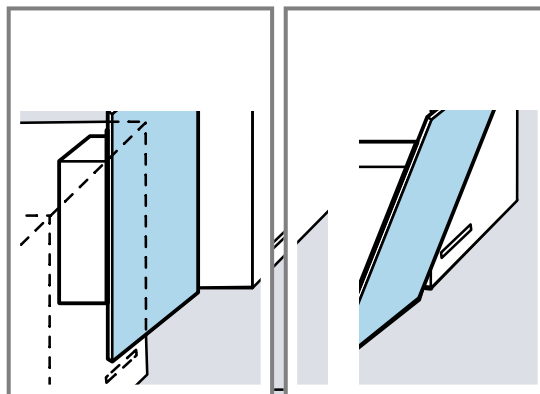
16.5 Observații generale

La instalare, țineți cont de aceste observații generale.

- Pentru instalare trebuie respectate reglementările privind construcțiile aflate în vigoare și cele ale furnizorului local de energie electrică și gaz.
- La evacuarea aerului uzat, trebuie respectate reglementările legale și oficiale, de exemplu, reglementările naționale privind construcțiile.
- Locul de montare trebuie să fie ușor accesibil astfel încât și aparatul să fie ușor accesibil.
- Suprafețele aparatului sunt delicate. Evitați producerea de deteriorări în timpul montării.

16.6 Recomandare de montare

Recomandăm ca aparatul să fie suspendat astfel încât marginea inferioară a geamului să formeze o linie cu marginea inferioară a dulapurilor de deasupra.



Mentțineți distanțele de siguranță față de plită.
→ Pagina 17

16.7 Observații privind racordul electric

Pentru a putea racorda în siguranță aparatul la rețeaua de alimentare cu energie electrică, țineți cont de aceste indicații.

⚠ AVERTISMENT – Pericol de electrocutare!

Separarea aparatului de la rețeaua de alimentare cu energie electrică trebuie să fie posibilă în orice moment. Aparatul poate fi conectat doar la o priză cu contact de protecție, instalată regulamentar.

- ▶ Ștecherul de la cablul de racordare la rețea trebuie să fie accesibil după montarea aparatului.
- ▶ Dacă acest lucru nu este posibil, în instalația electrică permanentă trebuie montat un separator de faze pentru toții polii conform condițiilor categoriei de supra-tensiune III din dispozițiile de instalare.
- ▶ Instalația electrică fixă poate fi executată numai de către un electrician calificat. Vă recomandăm să instalați un întrerupător cu protecție diferențială (întrerupător FI) în circuitul de alimentare electrică al aparatului.

Componentele cu muchii ascuțite din interiorul aparatului pot provoca deteriorări ale cablului de conectare.

- ▶ Nu îndoiți și nu blocați cablul de conectare.
- Datele de conectare sunt specificate pe plăcuța cu date tehnice. → Pagina 15
- Lungimea conductei de racordare este de aproximativ 1,30 m.
- Acest aparat corespunde prevederilor CE de anti-razitare.
- Aparatul corespunde clasei de protecție 1. Astfel, acesta poate fi utilizat doar cu un racord electric cu conductor de protecție.
- În timpul montării, aparatul nu trebuie să fie conectat la rețeaua de alimentare cu energie electrică.
- Asigurați-vă că protecția la atingere este asigurată prin montare.

16.8 Observații privind condițiile de instalare

- Montați aparatul pe peretele din bucătărie.

- Pentru montarea de accesorii speciale suplimentare, respectați instrucțiunile de instalare anexate.
- Instalați aparatul numai cu una dintre laturi poziționată direct lângă un dulap înalt, lângă un dulap suspendat sau lângă un perete. Distanța față de dulapul înalt, față de dulapul suspendat sau față de perete trebuie să fie de minimum 50 mm.
- Lățimea hotei trebuie să corespundă cel puțin lățimii aparatului de gătit.
- Pentru captarea optimă a aburilor, aparatul trebuie montat central deasupra plitei.

Modul de evacuare a aerului

- Dacă aparatul funcționează în modul de evacuare a aerului, trebuie montată o mască pentru coșul de fum.

Modul de recirculare a aerului

- Dacă aparatul funcționează în modul de recirculare a aerului, trebuie montat un accesoriu special. Pentru aceasta, respectați instrucțiunile de instalare anexate.
- Pentru funcționarea în modul de recirculare a aerului, montarea măștii pentru coșul de fum este opțională.

16.9 Montarea

Verificarea peretelui

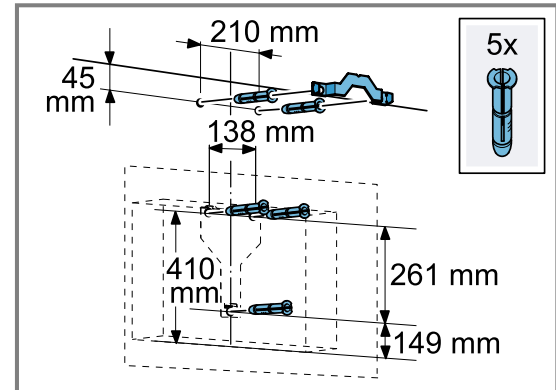
1. Verificați dacă peretele este orizontal și dacă are o capacitate portantă suficientă.
Greutatea maximă a aparatului este de 40 kg.
2. Adâncimea de găurire trebuie să corespundă lungimii șuruburilor.
3. Utilizați șuruburile și diblurile incluse în pachetul de livrare.
Șuruburile și diblurile atașate sunt destinate utilizării în pereți masivi. Pentru alte construcții, de exemplu, plăci din gips, beton poros, cărămizi Poroton, utilizați mijloace de fixare corespunzătoare.
4. Montați aparatul cu un material de fixare suficient de stabil, adaptat la caracteristicile structurii respective și la greutatea aparatului.
5. Verificați dacă zona de secțiune are cablu la alte aparate.

Pregătirea peretelui

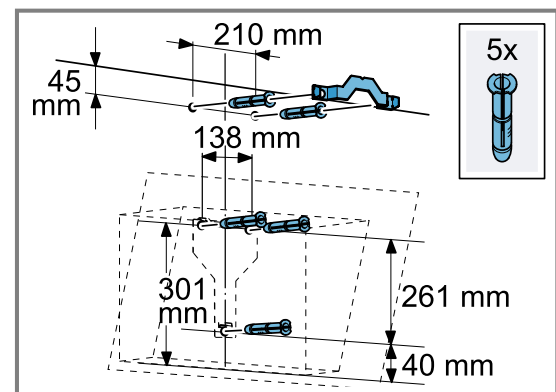
1. Respectați observațiile privind condițiile de instalare.
→ Pagina 19
2. Asigurați-vă că în zona în care se realizează găurile nu se află cabluri electrice, țevi de gaz sau de apă.
3. Acoperiți plita pentru a evita deteriorările.
4. Stabiliți poziția hotei și marcați ușor pe perete marginea inferioară a aparatului.
 - Stabiliți poziția centrală pornind de la plită.
 - Mențineți distanțele de siguranță față de plită.
→ Pagina 17
 Recomandăm ca plita să fie suspendată astfel încât marginea inferioară a geamului să formeze o linie cu marginea inferioară a dulapurilor de deasupra.
5. Aplicați și fixați șabloane pe linia pretrăsată.
6. Trasați pozițiile pentru șuruburi.
7. Pentru montarea măștii aferente coșului de fum, trebuie separat șablonul de pe linia de tăiere prestabilită.
8. Executați găurile cu \varnothing 8 mm și adâncimea de găurire de 80 mm pentru fixare.

9. Îndepărtați șablonul.

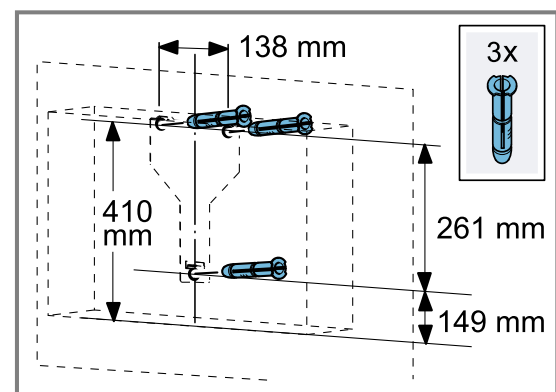
10. Introduceți diblurile coplanar cu peretele.



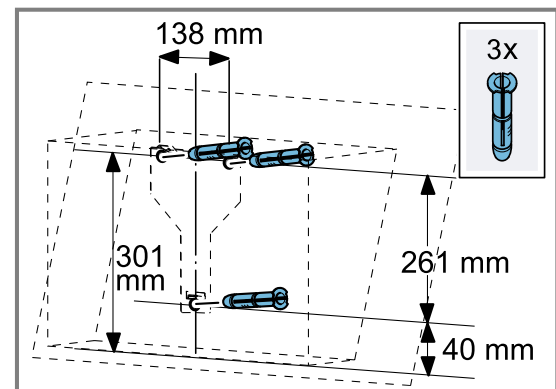
Varianta A: Hotă plată cu mască pentru coșul de fum



Varianta B: Hotă înclinată cu mască pentru coșul de fum



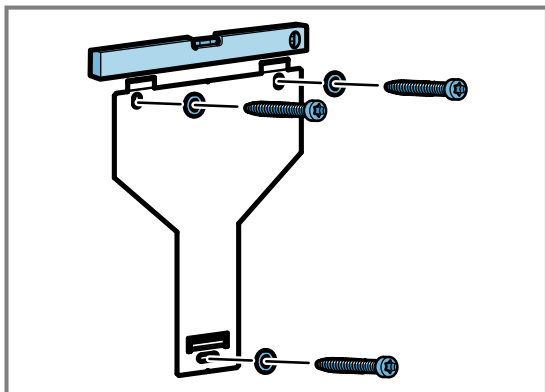
Varianta A: Hotă plată fără mască pentru coșul de fum



Varianta B: Hotă înclinată fără mască pentru coșul de fum

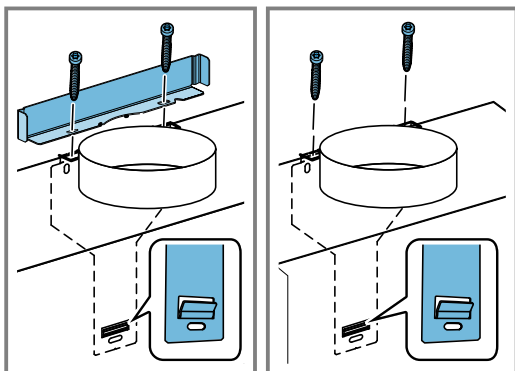
Montarea suportului aparatului

1. Prindeți cu șuruburi suportul aparatului și strângeți-l ferm manual.
2. Orientați suportul aparatului în poziție orizontală cu ajutorul unei nivele cu bulă de aer și fixați-l cu șuruburi.



Montarea aparatului

1. Scoateți folia de protecție de pe partea posterioară.
 - După montare, îndepărtați complet folia de protecție.
2. Acroșați aparatul în suport astfel încât să se fixeze ferm pe acesta.
3. Pentru a îndrepta aparatul, deplasați-l spre dreapta sau spre stânga.
4. Strângeți ferm șuruburile de siguranță.



Dacă montați o mască pentru coșul de fum, fixați cornierul și țineți-l ferm în momentul strângerii șuruburilor.

Tubulatura

Modul de evacuare a aerului

- Dacă aparatul funcționează în modul de evacuare a aerului, trebuie montată o mască pentru coșul de fum.

Modul de recirculare a aerului

- Dacă aparatul funcționează în modul de recirculare a aerului, trebuie montat un accesoriu special. Pentru aceasta, respectați instrucțiunile de instalare anexate.
- Pentru funcționarea în modul de recirculare a aerului, montarea măștii pentru coșul de fum este opțională.

Notă: Dacă utilizați o țevă din aluminiu, zona de racordare trebuie uniformizată în prealabil.

Recomandăm utilizarea unei țevi de evacuare a aerului cu diametrul de 150 mm.

Efectuarea racordului la sistemul de evacuare a aerului (țevă de evacuare a aerului cu diametrul de 150 mm)

1. Fixați țevă de evacuare a aerului pe ștuțul de aer.
2. Efectuați racordul la orificiul de evacuare a aerului.
3. Etanșați îmbinările.

Efectuarea racordului la sistemul de evacuare a aerului (țevă de evacuare a aerului cu diametrul de 120 mm)

1. Fixați ștuțul de reducere pe ștuțul de aer.
2. Fixați țevă de evacuare a aerului pe ștuțul de aer.
3. Efectuați racordul la orificiul de evacuare a aerului.
4. Etanșați îmbinările.

Montarea măștii coșului de fum

⚠ AVERTISMENT – Pericol de rănire!

Componentele din interiorul aparatului pot avea muchii ascuțiți.

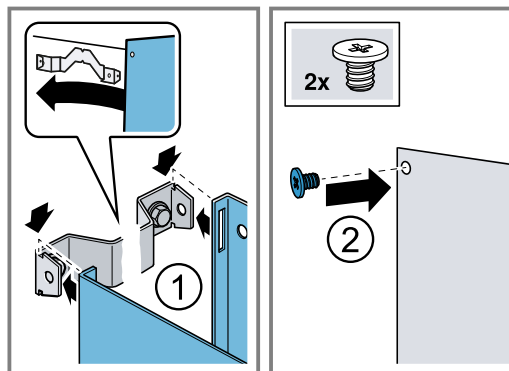
- ▶ Purtați mănuși de protecție.

⚠ AVERTISMENT – Pericol de electrocutare!

Componentele cu muchii ascuțiți din interiorul aparatului pot provoca deteriorări ale cablului de conectare.

- ▶ Nu îndoiți și nu blocați cablul de conectare.

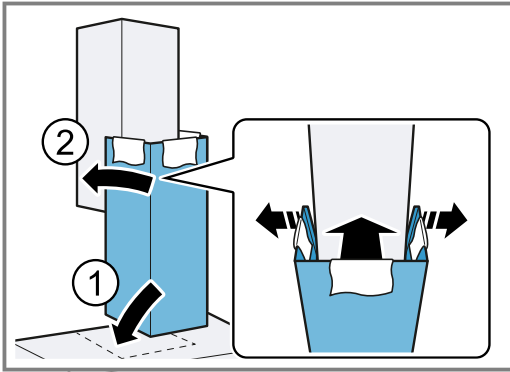
1. Fixați cu șuruburi pe perete cornierul de susținere pentru masca coșului de fum.
2. Pentru a separa măștile coșului de fum, îndepărtați banda adezivă sau scoateți masca coșului de fum din ambalajul de protecție.
3. Îndepărtați foliile de protecție de pe ambele măști ale coșului de fum dacă acestea există.
4. Înșurubați masca superioară a coșului de fum cu 2 șuruburi în partea laterală a cornierului de susținere.



5. **Notă:** Pentru a evita zgârirea, așezați pentru protecție lavete moi peste muchiile măștii exterioare a coșului de fum.

Așezați masca inferioară a coșului de fum pe aparat și desfaceți-o ușor. ①

6. Întoarceți masca inferioară a coșului de fum peste masca superioară a coșului de fum.②



7. Prindeți masca inferioară pentru coșul de fum pe cornierul de susținere.
Aveți grijă să nu gripați cablul de racord.
8. Îndepărtați cu atenție lavetele.



A series of horizontal lines spanning the width of the page, providing a template for writing. The lines are evenly spaced and extend from the left margin to the right edge of the page.



Thank you for buying a Bosch Home Appliance!

Register your new device on MyBosch now and profit directly from:

- **Expert tips & tricks for your appliance**
- **Warranty extension options**
- **Discounts for accessories & spare-parts**
- **Digital manual and all appliance data at hand**
- **Easy access to Bosch Home Appliances Service**

Free and easy registration – also on mobile phones:

www.bosch-home.com/welcome



Looking for help? You'll find it here.

Expert advice for your Bosch home appliances, help with problems or a repair from Bosch experts.

Find out everything about the many ways Bosch can support you:

www.bosch-home.com/service

Contact data of all countries are listed in the attached service directory.

BSH Hausgeräte GmbH

Carl-Wery-Straße 34

81739 München, GERMANY

www.bosch-home.com

A Bosch Company



9001640831 (031103)

ro