

Seria 6, Hotă decorativă de perete, 90 cm, Inox DWB97CM50


A⁺


Accesorii optionale

| | |
|-----------|--|
| DZZ1XX1B6 | Filtru contra mirosurilor CleanAirPlus |
| DZZ2CB1B4 | Filtru contra mirosurilor Clean Air |
| DHZ1223 : | |
| DHZ1233 : | |
| DHZ5345 | Kit recirculare standard |
| DHZ5346 | Filtru contra mirosurilor (accesoriu) |
| DWZ0XX0J5 | Kit recirculare Long Life |
| DWZ1CX1I6 | Kit recirculare Clean Air Plus |
| DWZ2CB1I4 | Kit recirculare Clean Air |
| DWZ2CX5C6 | Kit recirculare Clean Air Plus (extern) |
| DWZ2FX5D1 | Kit recirculare Long Life (extern) |
| DZZ0XX0P0 | Filtru contra mirosurilor LongLife(acc.) |

Hotă decorativă: montare pe perete, ce oferă flexibilitate în proiectarea bucătăriei.

- **Extra silențioasă:** hotă ultra performantă, cu nivel minim de zgomot.
- **Interior ușor de curățat:** șuruburi și cabluri ascunse, precum și muchii rotunjite, toate acestea fac curățarea să fie simplă.
- **EcoSilence Drive™:** un motor puternic și cu un consum redus de energie, pentru hote.
- **TouchSelect control:** Selectează rapid setările hotei, cu o simplă atingere.

Date tehnice

| | |
|--|------------------------------|
| Tip: | Wall-mounted |
| Lungime cablu de alimentare: | 130.0 cm |
| Înălțime horn: | 582-908/568-1018 mm |
| Înălțime produs: | 46 mm |
| Distanță minimă deasupra plitei electrice: | 550 mm |
| Distanță minimă deasupra plitei gaz: | 650 mm |
| Greutate netă: | 17.6 kg |
| Tip reglaj: | electronic |
| Trepte de reglare a puterii: | 3 trepte + Intensiv |
| Eficiența maximă ventilator - regim evacuare aer: | 440 m ³ /h |
| Eficiența ventilator pe treapta Intensiv - Regim de recirculare a aerului: | 442 m ³ /h |
| Eficiența maximă ventilator - regim recirculare aer: | 343 m ³ /h |
| Eficiența ventilator pe treapta Intensiv - Regim de evacuare a aerului: | 722 m ³ /h |
| Maximum Air flow: | 440 m ³ /h |
| Număr lămpi de iluminare: | 3 |
| Nivel de zgomot: | 55 dB(A) re 1 pW |
| Diametru racord de evacuare a aerului: | 150 / 120 mm |
| Material filtru de grasime: | Filtre aluminiu lavabile |
| Cod EAN: | 4242005086603 |
| Putere de conectare nominală: | 145 W |
| Amperaj: | 10 A |
| Tensiune: | 220-240 V |
| Frecvență: | 60; 50 Hz |
| Tip stecher: | Schuko-/Gardy cu împământare |
| Tip de instalare: | Instalare pe perete |



Seria 6, Hotă decorativă de perete, 90 cm, Inox DWB97CM50

Hotă decorativă: montare pe perete, ce oferă flexibilitate în proiectarea bucătăriei.

TIP HOTĂ:

- Pentru montare pe perete
- EcoSilence Drive - motor BLDC (brushless)

CONFORT ȘI SIGURANȚĂ:

- Nivel de zgomot redus datorită izolației fonice suplimentare
- Nivel de zgomot conform cu EN 60704-2-13 la putere normală maximă în mod evacuare aer: 55 dB dB(A) re 1 pW
- Nivel de zgomot conform cu EN 60704-2-13 în mod evacuare aer:
 - la putere normală maximă: 55 dB(A) re 1 pW
 - la treapta Intensiv: 66 dB(A) re 1 pW
- Filtru de grăsime din metal (poate fi curățat în mașina de spălat vase)
- Cadru interior: da; ușor de curățat
- Clapetă antiretur inclusă
- Iluminare 3 x 1,5W LED
- Intensitate luminoasă: 359 lux
- Temperatura de culoare: 3500 K

MOD UTILIZARE / FUNCȚIONARE:

- Funcționare în regim de evacuare sau de recirculare a aerului
- TouchControl pentru trepte de putere și iluminare
- TouchControl cu afișaj electronic
- TouchControl (3 trepte de putere + Intensiv) cu afișaj electronic
- Control electronic cu TouchControl și afișaj electronic
- Control electronic
- Treaptă Intensiv cu resetare automată la o treaptă inferioară după 6 min

MOD DE FUNCȚIONARE:

- Clasa de eficiență energetică: A+ pe o scară a clasei de eficiență energetică de la A++ la E
- Consum mediu de energie: 29.4 kWh/an
- Clasă de eficiență la ventilare: A
- Clasă de eficiență pentru iluminare: A*
- Clasă de eficiență a filtrului de grăsime: B
- Nivel de zgomot (treapta maxim normală): 55 dB
- 3 trepte de putere + Intensiv
- TouchControl cu 3 trepte de putere + Intensiv
- Capacitate de evacuare conform EN 61591 la putere normală max.: 440 m³/h; Treapta Intensiv: 722 m³/h
- Capacitate maximă de evacuare conform EN 61591: 440 m³/h în regim de evacuare a aerului
- Capacitate de evacuare conform EN 61591 la putere normală maximă, ø 15 cm: 440 m³/h; Treapta Intensiv: 722 m³/h
- Putere maximă de extracție: 722 m³/h
- Capacitate de evacuare conform EN 61591: la putere normală maximă 440 m³/h

DETALII TEHNICE:

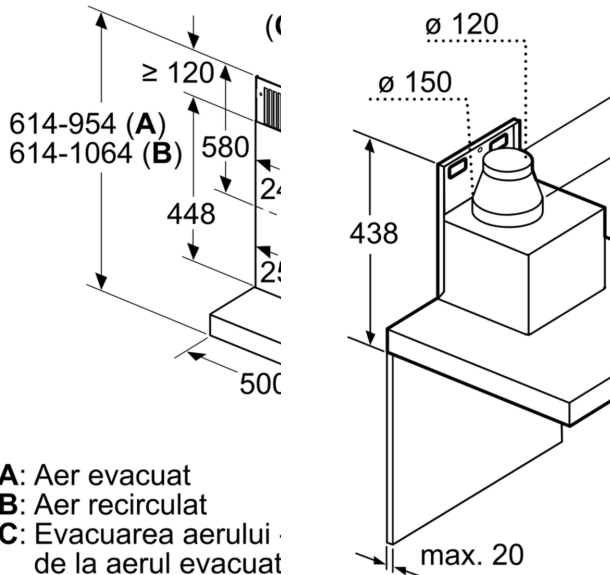
- EasyMount - sistem ușor de fixare pe perete
- Putere motor: 145 W
- Pentru instalare în mod recirculare aer este nevoie de kit de recirculare standard sau kit de recirculare CleanAir Plus, disponibile ca accesorii opționale
- Lungime cablu de alimentare: 1.3 m
- Conexiune electrică: 220 - 240 V



DIMENSIONI:

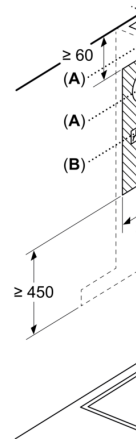
**Seria 6, Hotă decorativă de perete,
90 cm, Inox
DWB97CM50**

Dimensiuni în mm



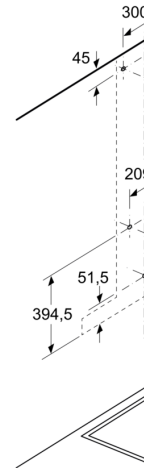
- A:** Aer evacuat
- B:** Aer recirculat
- C:** Evacuarea aerului de la aerul evacuat

Dimensiuni în mm



- A:** Ieșire pentru aerul
- B:** Priză electrică
- C:** Sistem electric
- D:** Gaz - de la margir suportului pentru \
- E:** Electric - pentru A Zeelandă

Dimensiuni în mm



- A:** Sistem electric
- B:** Gaz - de la margir suportului pentru \
- C:** Electric - pentru A Zeelandă