

**Seria 4, Hotă decorativă de perete,
90 cm, Inox
DWB97FM50**



B



Accesorii optionale

DHZ1225 ; , DHZ1235 ; , DHZ9550 Panou spate inox polisat, DHZ9551 Panou spate inox polisat, DWZ0DX0A0 Filtru contra mirosurilor (accesoriu), DWZ0DX0U0 Kit recirculare standard, DWZ0XX0J0 Kit recirculare Long Life, DWZ1DX1B4 Filtru contra mirosurilor Clean Air, DWZ1DX1I4 Kit recirculare Clean Air, DWZ1DX1I6 Kit recirculare Clean Air Plus, DWZ1FX5C6 Kit recirculare Clean Air Plus (extern), DWZ1FX5D1 Kit recirculare Long Life (extern), DZZ0XX0P0 Filtru contra mirosurilor LongLife(acc.), DZZ1XX1B6 Filtru contra mirosurilor CleanAirPlus

Box-design: design și performanță într-o singură hotă.

- **Silențioasă:** performanță maximă, cu nivel minim de zgomot
- **TouchSelect control:** Selectează rapid setările hotei, cu o simplă atingere.
- **Treapta intensiv - împăpătarea aerului din bucătărie într-un mod rapid și eficient**

Date tehnice

Tip:	Wall-mounted
Lungime cablu de alimentare:	130.0 cm
Înălțime horn:	583-912/583-1022 mm
Înălțime:	53 mm
Dist min deasupra plitei elect:	550 mm
Dist min deasupra plitei gaz:	650 mm
Greutate netă:	13.7 kg
Tip reglaj:	electronic
Trepte de reglare a puterii:	3-stages + intensive setting
Putere maximă în mod evacuare:	454 m ³ /h
Eficiența ventilator pe treapta Intensiv - Regim de recirculare a aerului:	499 m ³ /h
Putere maximă în mod recirculare:	404 m ³ /h
Eficiența ventilator pe treapta Intensiv - Regim de evacuare a aerului:	739 m ³ /h
Maximum Air flow:	454 m ³ /h
Numar lampi de iluminare:	2
Nivel de zgomot:	65 dB(A) re 1 pW
Diametru racord de evacuare a aerului:	120 / 150 mm
Material filtru de grasime:	Filtre inox lavabile
Cod EAN:	4242005039609
Putere:	255 W
Amperaj:	10 A
Tensiune:	220-240 V
Frecvența:	50; 60 Hz
Tip stecher:	Schuko-/Gardy cu împământare
Tip de instalare:	Instalare pe perete



Seria 4, Hotă decorativă de perete, 90 cm, Inox DWB97FM50

Box-design: design și performanță într-o singură hotă.

TIP HOTĂ:

- Pentru montare pe perete
- Motor puternic și eficient

DESIGN

- Box Design

CONFORT ȘI SIGURANȚĂ:

- Nivel de zgomot conform cu EN 60704-2-13 în mod evacuare aer:
- la putere normală maximă: 65dB(A) re 1 pW
- la treapta Intensiv: 74 dB(A) re 1 pW
- Carcasă filtru grăsimi din inox
- Filtru de grăsime din metal (poate fi curățat în mașina de spălat vase)
- Clapetă antiretur inclusă
- Iluminare 2 x 1,5W LED
- Intensitate luminoasă: 214 lux
- Temperatura de culoare: 3500 K

MOD UTILIZARE / FUNCȚIONARE:

- Funcționare în regim de evacuare sau de recirculare a aerului
- TouchControl (3 trepte de putere + Intensiv) cu afișaj electronic
- Treaptă Intensiv cu resetare automată la o treaptă inferioară după 6 min
- Turbină cu 2 circuite de aer, de putere mare

MOD DE FUNCȚIONARE:

- Clasa de eficiență energetică: B pe o scară a clasei de eficiență energetică de la A++ la E
- Consum mediu de energie: 62.5 kWh/an
- Clasă de eficiență la ventilare: B
- Clasă de eficiență pentru iluminare: A*
- Clasă de eficiență a filtrului de grăsime: B
- Nivel de zgomot (treapta maxim normală): 65 dB
- 3 trepte de putere + Intensiv
- Capacitate de evacuare conform EN 61591 la putere normală maximă, Ø 15 cm: 453 m³/h; Treapta Intensiv: 739 m³/h
- Capacitate de evacuare conform EN 61591: la putere normală maximă 453 m³/h

DETALII TEHNICE:

- Putere motor: 255 W
- Pentru instalare în mod recirculare aer este nevoie de kit de recirculare standard sau kit de recirculare CleanAir Plus, disponibile ca accesorii opționale
- Lungime cablu de alimentare: 1.3 m

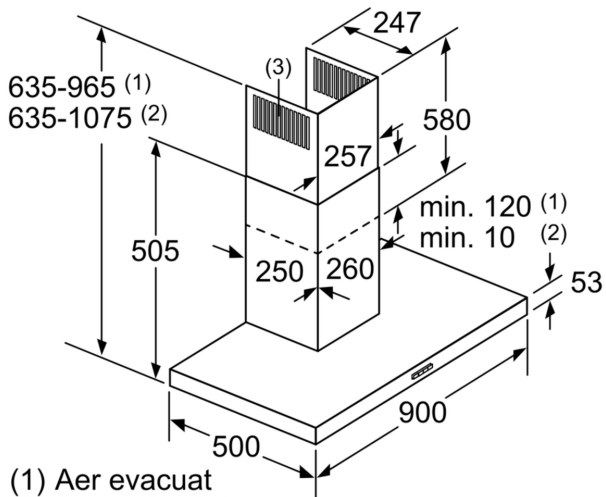
DIMENSIUNI:

- Lățime: 90 cm
- Diametru burlan Ø Diametru racord tuburi: 120 mm mm (Ø 120 mm atașat)
- Dimensiuni pentru montaj n mod evacuare (îxLxA): 635-965 x 900 x 500 mm

- Dimensiuni pentru montaj n mod recirculare (îxLxA): 635-1075 x 900 x 500 mm
- Dimensiuni pentru montaj în mod recirculare cu accesoriu opțional - modul CleanAir (îxLxA):
- 703 x 900 x 500mm - montaj cu horn superior
- 833-1163 x 900 x 500 mm - montaj cu horn telescopic
- „Va rugăm să consultați dimensiunile specificate în schița de instalare”

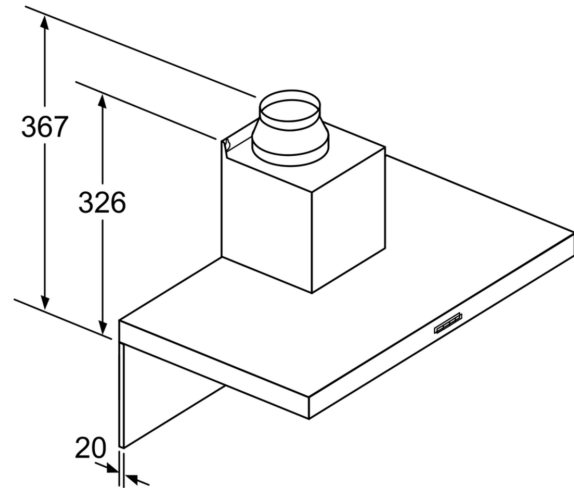
* Conform cu normativul EU Nr. 65/2014

**Seria 4, Hotă decorativă de perete,
90 cm, Inox
DWB97FM50**



- (1) Aer evacuat
(2) Aer recirculat
(3) Evacuarea aerului - montați în jos fantele de la aerul evacuat

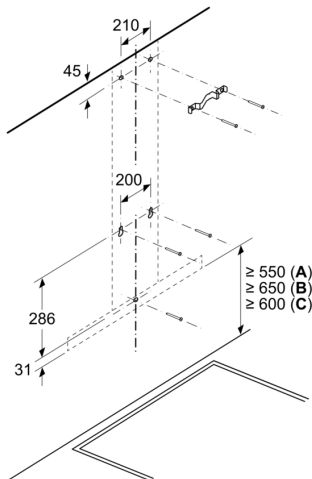
Dimensiuni în mm



În cazul utilizării unui perete posterior, designul aparatului trebuie respectat.

Dimensiuni în mm

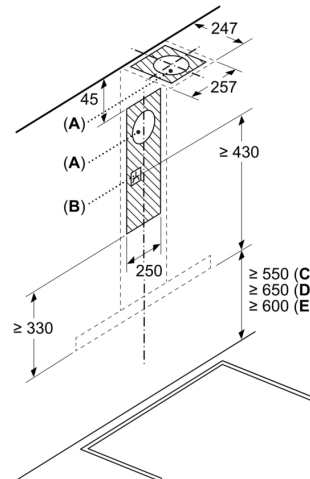
Dimensiuni în mm



A: Sistem electric

B: Gaz - de la marginea superioară a suportului pentru vase
C: Electric - pentru Australia și Noua Zeelandă

Dimensiuni în mm



A: leșire pentru aerul evacuat

B: Priză electrică

C: Sistem electric

D: Gaz - de la marginea superioară a suportului pentru vase

E: Electric - pentru Australia și Noua Zeelandă