

**Seria 2, Hotă decorativă de perete,  
60 cm, Inox  
DWP66BC50**



**Accesorii optionale**

DHZ5275	Kit recirculare standard
DHZ5276	Filtru contra mirosurilor (accesoriu)
DHZ6550	Panou spate inox polisat
DHZ6551	Panou spate inox polisat
DHZ1224 :	
DHZ1234 :	

**Hotă cu design piramidal: performanțe  
perfecte în bucătărie**

- Filtru de grăsime din metal - pentru filtrarea grăsimii și a altor particule solide din aerul extras

**Date tehnice**

Tip: .....	Wall-mounted
Lungime cablu de alimentare: .....	130.0 cm
Înălțime horn: .....	553-730/573-730 mm
Înălțime: .....	246 mm
Dist min deasupra plitei elect: .....	550 mm
Dist min deasupra plitei gaz: .....	650 mm
Greutate netă: .....	8.6 kg
Tip reglaj: .....	mecanic
Trepte de reglare a puterii: .....	3 trepte
Putere maximă în mod evacuare: .....	598 m <sup>3</sup> /h
Putere maximă în mod recirculare: .....	406 m <sup>3</sup> /h
Maximum Air flow: .....	598 m <sup>3</sup> /h
Numar lampi de iluminare: .....	2
Nivel de zgomot: .....	69 dB(A) re 1 pW
Diametru racord de evacuare a aerului: .....	120 / 150 mm
Material filtru de grasime: .....	Filtre aluminiu lavabile
Cod EAN: .....	4242005031986
Putere: .....	220 W
Amperaj: .....	10 A
Tensiune: .....	220-240 V
Frecventa: .....	50; 60 Hz
Tip stecher: .....	Schuko-/Gardy cu împământare
Tip de instalare: .....	Instalare pe perete



## **Seria 2, Hotă decorativă de perete, 60 cm, Inox DWP66BC50**

### **Hotă cu design piramidal: performanțe perfecte în bucătărie**

- „Va rugăm sa consultați dimensiunile specificate în schița de instalare”

\* Conform cu normativul EU Nr. 65/2014

#### **TIP HOTĂ:**

- Pentru montare pe perete
- Funcționare în regim de evacuare sau de recirculare a aerului
- Pentru instalare în mod recirculare aer este necesar un Kit de recirculare (accesoriu opțional)

#### **DESIGN**

- Design piramidal
- Lățime: 60 cm
- Culoare: inox

#### **MOD UTILIZARE / FUNCȚIONARE:**

- Acționare prin taste pentru trepte de putere și iluminare
- 3 trepte de putere
- Turbină cu 2 circuite de aer, de putere mare
- Motor puternic și eficient
- Capacitate maximă de evacuare conform EN 61591: 597 m<sup>3</sup>/h în regim de evacuare a aerului
- Capacitate de evacuare aer în mod recirculare: putere normală max. 406 m<sup>3</sup>/h
- Nivel de zgomot conform cu EN 60704-2-13 la putere normală maximă în mod evacuare aer: 69 dB dB(A) re 1 pW
- Nivelul de zgomot în modul de recirculare: Utilizare normală maximă: 75 dB (A) re 1 pW

#### **CONFORT ȘI SIGURANȚĂ:**

- Filtru de grăsime din metal (poate fi curățat în mașina de spălat vase)
- Iluminare 2 x 1,5W LED
- Intensitate luminoasă: 104 lux
- Temperatura de culoare: 3500 K

#### **ETICHETA ENERGETICA:**

- Clasa de eficiență energetică: A pe o scară a clasei de eficiență energetică de la A++ la E
- Consum mediu de energie: 42.8 kWh/an
- Clasă de eficiență la ventilare: A
- Clasă de eficiență pentru iluminare: A\*
- Clasă de eficiență a filtrului de grăsime: B

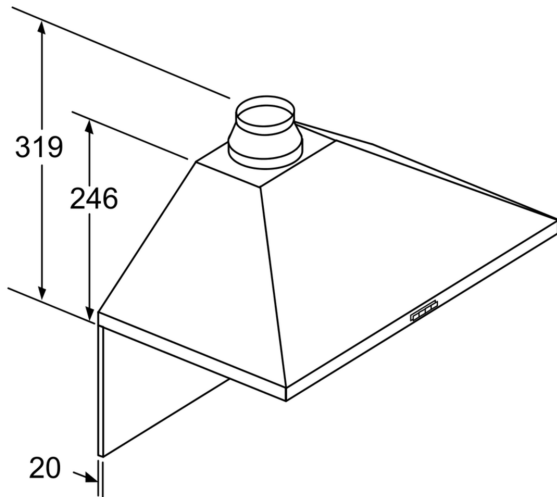
#### **DIMENSIUNI:**

- Dimensiuni produs (ÎxLxA): 799 x 600 x 500 mm
- Dimensiuni pentru montaj n mod evacuare (ÎxLxA): 799-975 x 600 x 500 mm
- Dimensiuni pentru montaj n mod recirculare (ÎxLxA): 799-975 x 600 x 500 mm
- Diametru burlan Ø Diametru racord tuburi: 120 mm mm (Ø 120 mm atașat)

#### **DETALII TEHNICE:**

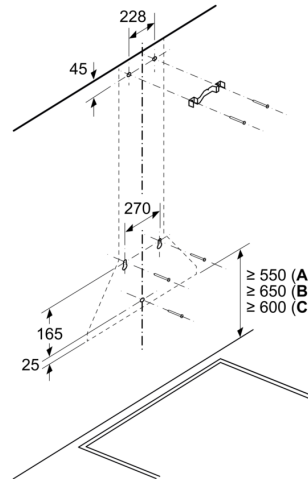
- Putere motor: 220 W
- Lungime cablu de alimentare: 1.3 m
- Clapetă antiretur inclusă

**Seria 2, Hotă decorativă de perete,  
60 cm, Inox  
DWP66BC50**



În cazul utilizării unui perete posterior,  
designul aparatului trebuie respectat.  
Dimensiuni în mm

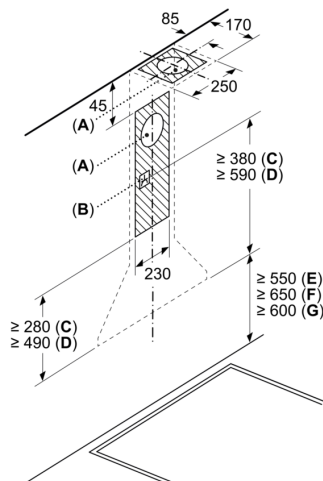
Dimensiuni în mm



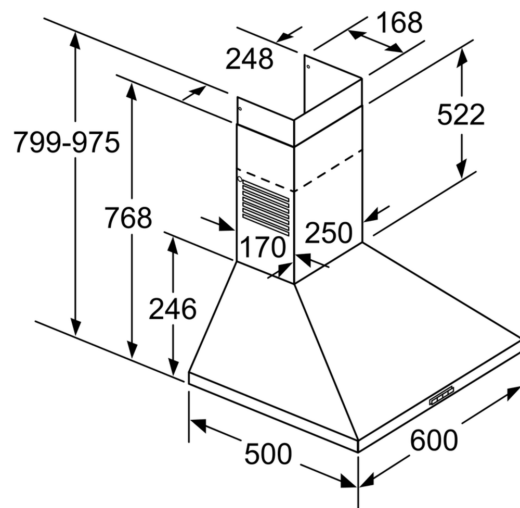
A: Sistem electric

B: Gaz - de la marginea superioară a suportului pentru vase  
C: Electric - pentru Australia și Noua Zeelandă

Dimensiuni în mm



A: Ieșire pentru aerul evacuat  
B: Priză electrică  
C: Aer evacuat  
D: Aer recirculat  
E: Sistem electric  
F: Gaz - de la marginea superioară a suportului pentru vase  
G: Electric - pentru Australia și Noua Zeelandă



Dimensiuni în mm