

**Seria 4, Hotă telescopică,
încorporabilă, 90 cm, Silver metallic
DFS097A51**



A



Accesorii optionale

DWZ2IT114	Kit recirculare Clean Air
DWZ1IT1D1	Kit recirculare Long Life (extern)
DWZ1IX1B6	Filtru contra mirosurilor CleanAirPlus
DWZ1IX1C6	Kit recirculare Clean Air Plus (extern)
DWZ2IT1B4	Filtru contra mirosurilor Clean Air
DSZ4920	Kit instalare in corp mobilier 90 cm
DSZ4961	Rama reductoare
DSZ4982	Benzi maner albe
DSZ4986	Benzi maner negre
DWZ0IT0P0	Filtru contra mirosurilor LongLife(acc.)
DSZ4561	Filtru contra mirosurilor (accesoriu)
DSZ4565	Kit recirculare standard

**Hotă telescopică: abia vizibilă în unitatea
de perete, pentru un design unitar al
bucătăriei.**

- **EcoSilence Drive™**: un motor puternic și cu un consum redus de energie, pentru hote.
- **Treapta intensiv - împăpătarea aerului din bucătărie într-un mod rapid și eficient**
- **Extra silențioasă: hotă ultra performantă, cu nivel minim de zgomot.**
- **Filtru de grăsime din metal - pentru filtrarea grăsimii și a altor particule solide din aerul extras**

Date tehnice

Tip:	Pull-out
Lungime cablu de alimentare:	175.0 cm
Dimensiuni nisa (IxLxA):	385mm x 524.0mm x 290mm mm
Dist min deasupra plitei elect:	430 mm
Dist min deasupra plitei gaz:	650 mm
Greutate netă:	13.1 kg
Tip reglaj:	electronic
Trepte de reglare a puterii:	3-stages + intensive setting
Putere maximă în mod evacuare:	397 m ³ /h
Eficiența ventilator pe treapta Intensiv - Regim de recirculare a aerului:	628 m ³ /h
Putere maximă în mod recirculare:	358 m ³ /h
Eficiența ventilator pe treapta Intensiv - Regim de evacuare a aerului:	729 m ³ /h
Maximum Air flow:	397 m ³ /h
Numar lampi de iluminare:	3
Nivel de zgomot:	53 dB(A) re 1 pW
Diametru racord de evacuare a aerului:	120 / 150 mm
Material filtru de grasime:	Filtru inox lavabile
Cod EAN:	4242005232093
Putere:	146 W
Amperaj:	10 A
Tensiune:	220-240 V
Frecvența:	50; 60 Hz
Tip stecher:	Schuko-/Gardy cu împământare
Tip de instalare:	încorporat(ă) în corp mobilier
Amanare/Programare moduri oprire:	10 min



Seria 4, Hotă telescopică, încorporabilă, 90 cm, Silver metallic DFS097A51

Hotă telescopică: abia vizibilă în unitatea de perete, pentru un design unitar al bucătăriei.

TIP HOTĂ

- Lățime: 90 cm
- Pentru instalare în dulap special
- Funcționare în regim de evacuare sau de recirculare a aerului
- Pentru instalare în mod recirculare aer este nevoie de kit de recirculare standard sau kit de recirculare CleanAir Plus, disponibile ca accesorii opționale

DESIGN

- Culoare: argintiu metalizat
- Mâner inox inclus

MOD DE UTILIZARE/ FUNCȚIONARE

- Control electronic
- Taste "push-button" (3 trepte de putere + Intensiv) cu afișaj electronic
- 3 trepte de putere + Intensiv
- Treaptă Intensiv cu resetare automată la o treaptă inferioară după 6 min
- Funcție de operare cu oprire automată după 10 min
- Capacitate de evacuare conform EN 61591 la putere normală max.: 397 m³/h; Treapta Intensiv: 729 m³/h
- Nivel de zgomot conform cu EN 60704-2-13 în mod evacuare aer:
 - la putere normală maximă: 53dB(A) re 1 pW
 - la treapta Intensiv: 69 dB(A) re 1 pW
- Cu kit-ul de recirculare Clean Air Plus (disponibil ca și accesoriu opțional) aparatele dumneavoastră vor atinge:
 1. Rata de extracție în modul de recirculare: Max. utilizare normală: 358m³/h
 - Treapta Intensiv: 628m³/h
 2. Nivelul de zgomot în modul de recirculare: Max. utilizare normală: 60dB(A) re 1 pW
 - Treapta Intensiv: 71 dB(A) re 1 pW

CONFORT

- 2 motoare cu performanță ridicată. EcoSilence Drive - motor BLDC (brushless)
- Iluminare 3 x 1,5W LED
- Temperatura de culoare: 3500 K
- Intensitate luminoasă: 355 lux
- Carcasă filtru grăsime din inox
- Filtru de grăsime din metal (poate fi curățat în mașina de spălat vase)
- Instalare ușoară
- Taste "push-button" cu afișaj electronic
- Control electronic
- Nivel de zgomot conform cu EN 60704-2-13 la putere normală maximă în mod evacuare aer: 53 dB dB(A) re 1 pW

ETICHETĂ ENERGETICĂ

- Clasa de eficiență energetică: A pe o scară a clasei de eficiență

- energetică de la A++ la E
- Consum mediu de energie: 38.1 kWh/an
- Clasă de eficiență la ventilare: B
- Clasă de eficiență pentru iluminare: A*
- Clasă de eficiență a filtrului de grăsime: B

DETALII TEHNICE

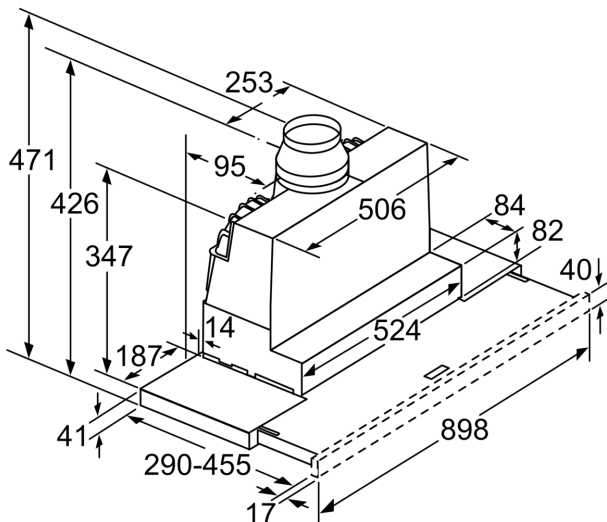
- Putere motor: 146 W
- Lungime cablu de alimentare: 1.75 m
- Clapetă antiretur inclusă

DIMENSIUNI

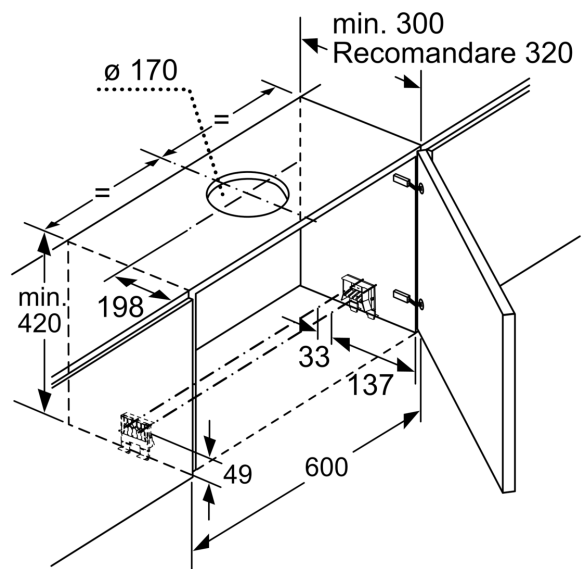
- Dimensiuni produs (ÎxLxA): 426 x 898 x 290 mm
- Dimensiuni nișă (ÎxLxA): 385 x 524 x 290 mm
- Diametru burlan Ø Diametru racord tuburi: 120 mm mm (Ø 120 mm atașat)

* Conform cu normativul EU Nr. 65/2014

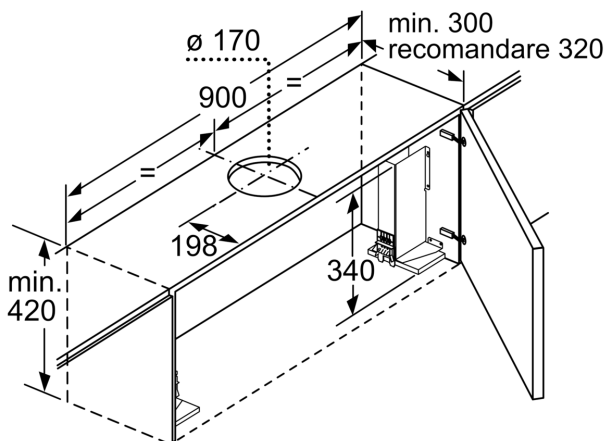
**Seria 4, Hotă telescopică,
încorporabilă, 90 cm, Silver metallic
DFS097A51**



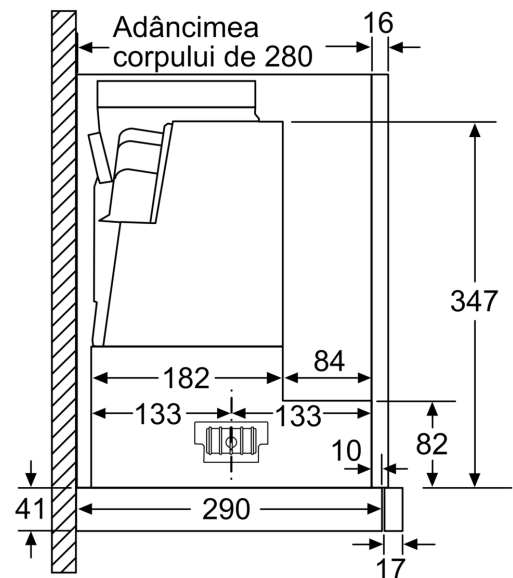
Ajustarea adâncimii
filtrului detașabil este posibilă
până la 29 mm
Dimensiuni în mm



Dimensiuni în mm



La montajul hotei telescopice de 90 cm
într-un dulap suspendat lat de 90 cm
este necesar setul de montaj.
Ambele corniere de asamblare trebuie să fie
înfiletate în mobilă în stânga și în dreapta.
Montaj după șablon.
Dimensiuni în mm



Dimensiuni în mm

