

**Seria 4, Combină frigorifică
încorporabilă, 177.2 x 54.1 cm, flat
hinge
KIV86VFE1**



Accesorii optionale

KSZB6R00 :
KSZGGM00 :

**Combină frigorifică spațioasă cu VitaFresh
menține alimentele proaspete pentru mai
mult timp.**

- **Illuminare LED:** pentru o mai bună vizualizare a alimentelor.
- **Tehnologie LowFrost:** mai puțină gheață în congelator, întreținere ușoară și consum redus de energie.
- **EcoAirflow:** circulație optimă a aerului și un nivel constant al temperaturii în zona de răcire.
- **FreshSense:** monitorizează constant temperatura din frigider și congelator pentru condiții perfecte de depozitare
- **Sertare organizate în congelator:** creare spațiu de depozitare suplimentar pe 3 nivele

Date tehnice

Clasa de eficiență energetică: E
Consumul mediu anual de energie în kWh/a: 229 kWh/an
Suma volumului compartimentelor pentru alimente congelate : .. 84 l
Suma volumului compartimentelor pentru alimente necongelate: 183 l
Emisiile acustice în aer: 35 dB(A) re 1 pW
Clasa emisiilor acustice în aer: B
Tip constructiv: Încorporabilă (built in)
Accesorii panou decor: Nu este posibil
Înălțime: 1772 mm
Lățime: 541 mm
Adâncime produs: 548 mm
Dimensiuni nisa (IxLxA): 1775.0 x 560 x 550 mm
Greutate netă: 53.2 kg
Amperaj: 10 A
Deschidere ușă (balamale ușă): Dreapta, Reversibilă
Tensiune: 220-240 V
Frecvență: 50 Hz
Lungime cablu de alimentare: 230.0 cm
Numar de compresoare: 1
Numar circuite frigorifice independente: 1
Frigider cu ventilator interior: Nu
Balamale reversibile: Da
Numar rafturi reglabile - Frigider: 3
Rafturi pentru sticle: Nu
Sistem NoFrost (fara gheata): Nu
Tip de instalare: Complet integrabil(ă)
Tip balamale: Balamale plate



**Seria 4, Combină frigorifică
încorporabilă, 177.2 x 54.1 cm, flat
hinge
KIV86VFE1**

**Combină frigorifică spațioasă cu VitaFresh
menține alimentele proaspete pentru mai
mult timp.**

PERFORMANȚĂ ȘI CONSUM:

- Volum total : 267 l
- Volum Net Frigider : 183 l
- Volum Net Congelator: 84 l
- Capacitate congelare 24h : 4.2 kg
- Nivel de zgomot : 35 dB
- Autonomie (fără curent) : 9 h

DESIGN

- Iluminare LED în frigider

CONFORT ȘI SIGURANȚĂ:

- Reglare electronică a temperaturii cu afișaj LED
- Funcție de super-răcire: Nu
- Funcție de super-congelare cu deconectare automată
- Sistem de avertizare acustică pentru ușă deschisă

DETALII COMPARTIMENT FRIGIDER

- 4 rafturi din sticlă securizată, dintre care 3 reglabile pe înălțime
- 3 suporturi pe ușă, din care 1x compartiment lactate (unt / brânză)
- 1 suporturi mari pe ușă
- 3 suporturi pe ușă

SISTEM DE PROSPEȚIME:

- 1 sertar VitaFresh cu regulator de umiditate - păstrează fructele și legumele proaspete pe o perioadă mai îndelungată

DETALII COMPARTIMENT CONGELATOR

- Sistem Low Frost - tehnologie pentru mai puțină gheață în congelator
- 3 sertare transparente în congelator din care 1 BigBox
- Funcție de Super -Congelare

DETALII TEHNICE:

- Ușă cu deschidere spre dreapta, reversibilă
- Conexiune electrică: 220 - 240 V

DIMENSIUNI:

- Dimensiuni (Î x L x A): 177.2 cm x 54.1 cm x 54.8 cm
- Dimensiune nișă (Î x L x A): 177.5 cm x 56 cm x 55 cm

ACCESORII:

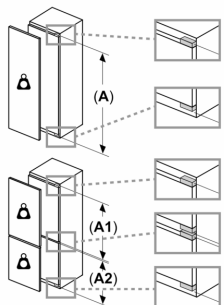
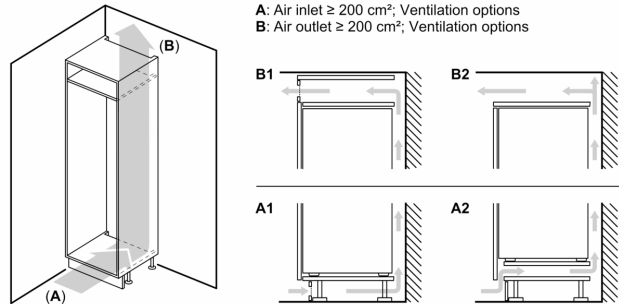
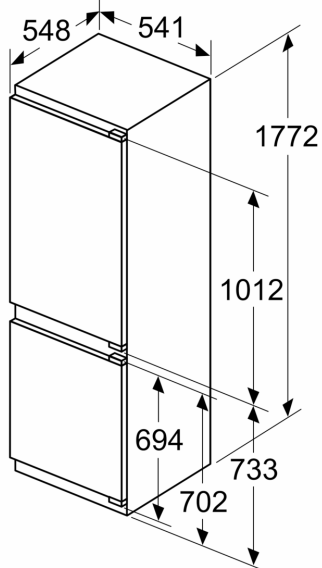
- 3 x suporturi pentru ouă
- 1 x tavă pentru cuburi gheață

MENTIUNI SUPLIMENTARE:

- Bazat pe rezultatele testului standard de 24 ore. Consumul real depinde de modul de utilizare și amplasarea aparatului.

**Seria 4, Combină frigorifică
încorporabilă, 177.2 x 54.1 cm, flat
hinge
KIV86VFE1**

Dimensiuni în mm



Greutate maximă permisă a panourilor frontale ale unității
Panouri frontale montate ale unității, care depășesc greutatea permisă și care ar putea provoca deteriorări și perturbarea funcționării balamalelor

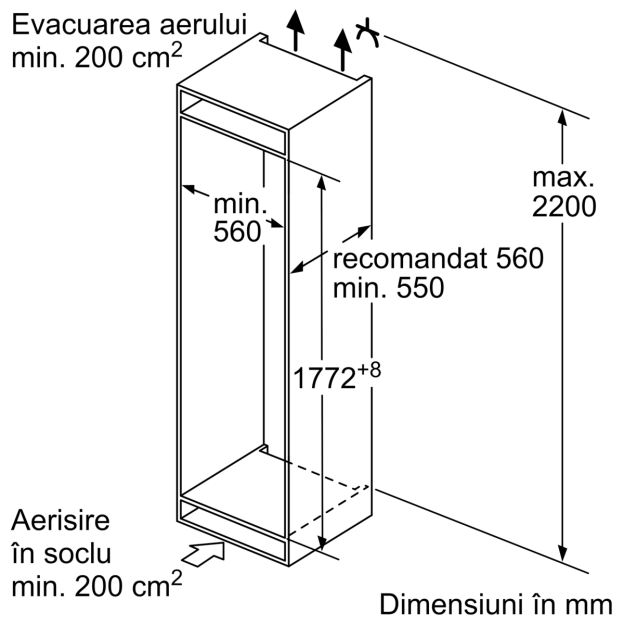
Δ Greutate
A: Înălțimea ușii aparatului, inclusiv balamalele, în mm

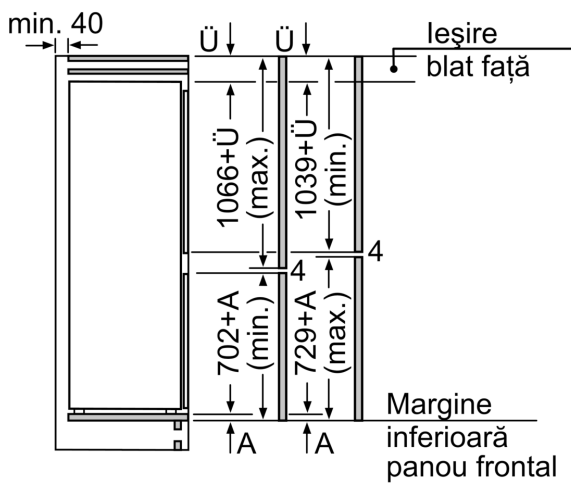
B: Balama neamortizată, panou frontal unitate, în kg

C: Balama amortizată, panou frontal unitate, în kg

D: Sarcină suplimentară posibilă în kg cu kit-ul pentru sarcini grele

A	B	C	D
1500-1750	22	22	
720-1400	19	19	B+5 / C+5
A1	15	19	
A2	15	19	



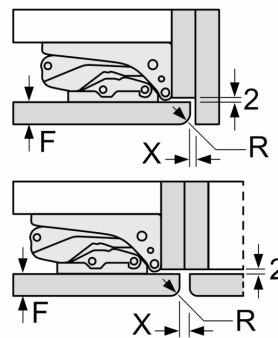


Dimensiunile indicate ale ușii mobilei sunt valabile pentru o distanțiere a ușii de 4 mm.

Dimensiuni în mm

Dimensiuni în mm

Deschidere recomandată pentru balama plată



F	R	X
16-19	0-3	2,5
20	0-1	3
	2-3	2,5
21	0-1	3
	2-3	2,5
22	0	4
	1	3,5
	2-3	3

Trebuie respectată deschiderea recomandată în tabel pentru a se asigura o deschidere fără coliziuni a ușii aparatului și pentru a se preveni deteriorarea mobilierului din bucătărie.