

## Seria 6, Hotă complet integrabilă, 90 cm, clear glass black printed DBB97AM60


**B**

### Accesorii optionale

DWZ1IX1C6	Kit recirculare Clean Air Plus (extern)
DWZ6IB1B4	Filtru contra mirosurilor Clean Air
DWZ6IB1I4	Kit recirculare Clean Air
DWZ1IT1D1	Kit recirculare Long Life (extern)
DWZ1IX1B6	Filtru contra mirosurilor CleanAirPlus
DWZ0IT0P0	Filtru contra mirosurilor LongLife(acc.)
DWZ1IB6K1 :	
DWZ1IB6N1 :	

## Hotă perfect integrabilă pentru utilizarea optimă a spațiului din dulap.

- **Silențioasă:** performanță maximă, cu nivel minim de zgomot
- **Treapta intensiv - împăpătarea aerului din bucătărie într-un mod rapid și eficient**
- **Filtru de grăsime din metal - pentru filtrarea grăsimii și a altor particule solide din aerul extras**

### Date tehnice

Tip: .....	Built-in/Built-under
Lungime cablu de alimentare: .....	130.0 cm
Dimensiuni nisa (IxLxA): .....	340mm x 860.0mm x 300mm mm
Dist min deasupra plitei elect: .....	430 mm
Dist min deasupra plitei gaz: .....	650 mm
Greutate netă: .....	14.0 kg
Tip reglaj: .....	electronic
Trepte de reglare a puterii: .....	3-stages + intensive setting
Putere maximă în mod evacuare: .....	460 m <sup>3</sup> /h
Eficiența ventilator pe treapta Intensiv - Regim de recirculare a aerului: .....	652 m <sup>3</sup> /h
Putere maximă în mod recirculare: .....	451 m <sup>3</sup> /h
Eficiența ventilator pe treapta Intensiv - Regim de evacuare a aerului: .....	749 m <sup>3</sup> /h
Maximum Air flow: .....	460 m <sup>3</sup> /h
Numar lampi de iluminare: .....	3
Nivel de zgomot: .....	63 dB(A) re 1 pW
Diametru racord de evacuare a aerului: .....	150 / 120 mm
Material filtru de grăsime: .....	Filtre inox lavabile
Cod EAN: .....	4242005278206
Putere: .....	259 W
Tensiune: .....	220-240 V
Frecvența: .....	50 Hz
Tip stecher: .....	Schuko-/Gardy cu împământare
Tip de instalare: .....	Încorporat(ă) în corp mobilier



4 242005 278206

## Seria 6, Hotă complet integrabilă, 90 cm, clear glass black printed DBB97AM60

### Hotă perfect integrabilă pentru utilizarea optimă a spațiului din dulap.

#### TIP HOTĂ

- Lățime: 90 cm
- Dulap 90 cm
- Funcționare în regim de evacuare sau de recirculare a aerului
- Pentru instalare în regim recirculare sunt disponibile mai multe tipuri de kituri de instalare, disponibile ca accesorii opționale.

#### DESIGN

- Instalare flush-fitted pentru ncastrare perfectă în dulap.
- Design compact, eficient din punct de vedere al spațiului, pentru posibilitate de depozitare pe lateralele hotei, până la 10 kg pe fiecare parte.
- Panou din sticlă cu touch control pentru operare facilă și captare îmbunătățită a vaporilor.

#### CONFORT

- Control electronic cu TouchControl și afișaj electronic
- 3 trepte de putere + Intensiv
- Treaptă Intensiv cu resetare automată la o treaptă inferioară după 6 min
- Ventilatorul și lumina pornesc și se opresc automat la deschiderea și închiderea panoului de sticlă.
- Când panoul de control este închis, lumina poate fi pornită sau oprită independent, prin intermediul QuickHand touch din panoul de control.
- Motor puternic și eficient
- Filtru de grăsime din metal (poate fi curățat în mașina de spălat vase)
- Casetă cu ramă de inox
- Tip iluminare - nr. de lămpi: 3 buc. x 2 W LED
- Funcție Softlight
- Temperatura de culoare: 3500 K
- Intensitate luminoasă: 517 lux
- Suprafețe și materiale ușor de curățat

#### MOD DE UTILIZARE/ FUNCȚIONARE

- Capacitate de evacuare conform EN 61591 la putere normală maximă, Ø 15 cm: 460 m<sup>3</sup>/h; Treapta Intensiv: 749 m<sup>3</sup>/h
- Nivel de zgomot conform cu EN 60704-2-13 în mod evacuare aer:
  - la putere normală maximă: 63dB(A) re 1 pW
  - la treapta Intensiv: 73 dB(A) re 1 pW
- Cu kit-ul de recirculare Clean Air Plus (disponibil ca și accesoriu opțional) aparatele dumneavoastră vor atinge:
  - 1. Rata de extracție în modul de recirculare: Max. utilizare normală: 451 m<sup>3</sup>/h
  - Treapta Intensiv: 652 m<sup>3</sup>/h
  - 2. Nivelul de zgomot în modul de recirculare: Max. utilizare normală: 67dB(A) re 1 pW
  - Treapta Intensiv: 74 dB(A) re 1 pW

#### ETICHETĂ ENERGETICĂ

- Clasa de eficiență energetică: B pe o scară a clasei de eficiență

energetică de la A++ la E

- Consum mediu de energie: 64.7 kWh/an
- Clasă de eficiență la ventilare: B
- Clasă de eficiență pentru iluminare: A\*
- Clasă de eficiență a filtrului de grăsime: B

#### DIMENSIUNI

- Dimensiuni produs (ÎxLxA): 340 x 897 x 298 mm
- Dimensiuni nișă (ÎxLxA): 340 x 860 x 300 mm
- Diametru burlan Ø Diametru racord tuburi: 150 mm mm (Ø 120 mm atașat)

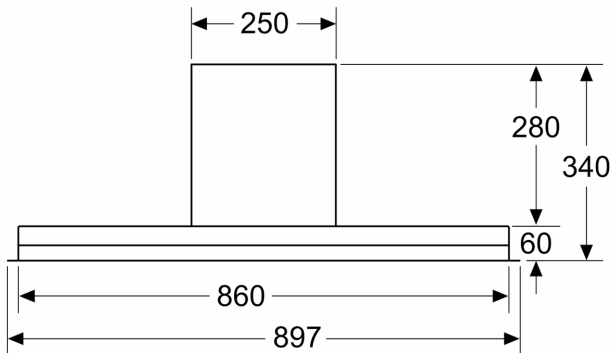
#### DETALII TEHNICE

- Lungime cablu de alimentare: 1.3 m
- Clapetă antiretur inclusă
- Putere motor: 259 W
- Distanțiere incluse pentru instalare în dulap de perete cu adâncimea maximă de 360 mm.
- Protecții incluse împotriva zgârieturilor și murdăriei, ca urmare a depozitării pe lateralele hotei.
- Pentru instalare în dulapuri mai nalte, sunt disponibile extensii decorative ca accesorii opționale.

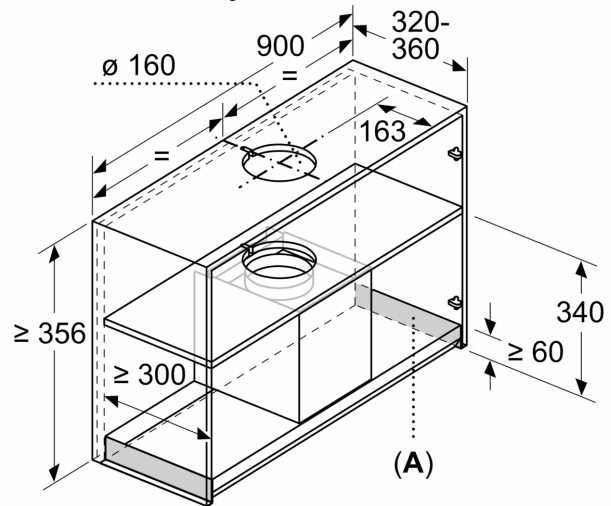
\* Conform cu normativul EU Nr. 65/2014

**Seria 6, Hotă complet integrabilă, 90 cm, clear glass black printed DBB97AM60**

Dimensiuni în mm  
Vedere din față

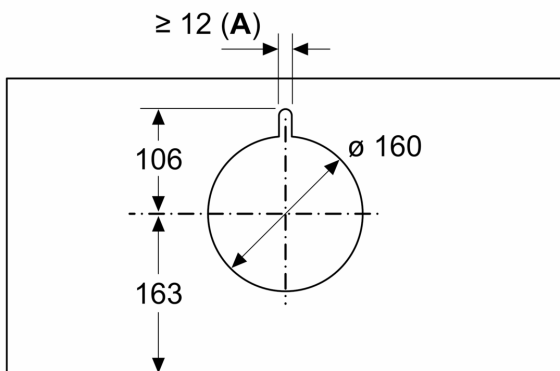


Dimensiuni în mm  
Model de montaj



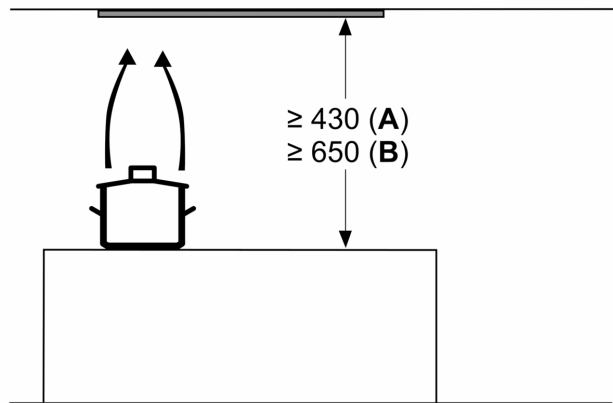
**A:** Zonă fără balamale

Dimensiuni în mm



**A:** Bucșă cablu

Dimensiuni în mm



de la marginea superioară a suportului pentru vase  
**A:** Electric, min. 430  
**B:** Gaz, min. 650

Dimensiuni în mm

**Vedere laterală**

