



Register your
new device on
MyBosch now and
get free benefits:
[bosch-home.com/
welcome](https://bosch-home.com/welcome)



Mașină de gătit neîncorporabilă

HKR39C2.0

[ro] Manual de utilizare

Pentru informații suplimentare, vă rugăm să consultați Ghidul utilizatorului digital.



Cuprins

1	Siguranța	2
2	Prevenirea pagubelor materiale	5
3	Protecția mediului și economisirea	7
4	INSTALAREA ȘI RACORDAREA	8
5	Cunoașterea	10
6	Accesorii	13
7	Înainte de prima utilizare	14
8	Utilizarea plitei	15
9	Utilizarea de bază	16
10	Încălzirea rapidă	16
11	Funcțiile de timp	17
12	Sistemul de siguranță împotriva accesului copiilor	18
13	Curățare și îngrijire	18
14	Programul de curățare	21
15	Suporturile pentru tăvi	22
16	Ușa aparatului	23
17	Remediați defecțiunile	25
18	Transportul și eliminarea	26
19	Serviciul clienți	27
20	Procedați astfel	27

1 Siguranța

Respectați următoarele instrucțiuni de siguranță.

1.1 Utilizarea conform destinației

Pentru a utiliza aparatul în mod corect și în condiții de siguranță, respectați informațiile privind utilizarea conform destinației. Imaginile din cadrul acestor instrucțiuni au rol informativ.

Racordarea fără ștecher a aparatelor poate fi efectuată numai de către personal de specialitate autorizat. În cazul avariilor rezultate în urma unei conectări eronate, dreptul de garanție este anulat.

Utilizați acest aparat numai respectând următoarele condiții:

- pentru prepararea de alimente și băuturi.
- sub supraveghere. Supravegheați pentru scurt timp procesul de preparare pentru ca acesta să nu se întrerupă.
- în locuința proprie și în încăperi închise din mediul casnic.
- până la o înălțime de 4000 m deasupra nivelului mării.

Nu folosiți aparatul:

- pe bărci sau în autovehicule.
- pentru încălzirea încăperii.
- cu un timer extern sau cu o telecomandă.

Aparatul nu trebuie să fie utilizat cu un temporizator extern sau cu o telecomandă.

Introduceți întotdeauna accesoriul în locul corespunzător din interiorul cuptorului.

1.2 Limitare a cercului de utilizatori

Acest aparat poate fi folosit de copii cu vârsta de peste 8 ani și de persoane cu capacități fizice, senzoriale sau mintale reduse sau fără experiență și/sau cunoștințe numai dacă sunt supravegheați sau au fost instruiți referitor la utilizarea în siguranță a aparatului și au înțeles pericolele care rezultă din aceasta.

Copiii nu trebuie lăsați să se joace cu aparatul.

Curățarea și întreținerea realizată de către utilizator nu trebuie făcută de copii, în afară de cazul în care ei au vârsta de 15 ani și mai mari și sunt supravegheați.

Copiii mai mici de 8 ani trebuie ținuti la distanță de aparat și de cablul de alimentare electrică al acestuia.

1.3 Utilizarea în siguranță

⚠️ AVERTISMENT – Pericol de incendiu!

Aparatul se încinge.

- ▶ Nu păstrați niciodată obiecte inflamabile sau doze de spray în sertarele aflate direct sub plită.
- ▶ Nu depozitați niciodată și nu folosiți obiecte combustibile, de ex. sprayuri sau agenți de curățare, sub sau în imediata apropiere a aparatului.

Suprafața de gătit se înfierbântă puternic.

- ▶ Nu așezați niciodată obiecte inflamabile pe suprafața de gătit sau în apropierea acesteia.
- ▶ Nu depozitați niciodată obiecte pe suprafața de gătit.

Fierberea nesupravegheată cu grăsimi sau ulei pe plită poate fi periculoasă și poate duce la izbucnirea unui incendiu.

- ▶ Nu lăsați niciodată nesupravegheate uleiurile și grăsimile încinse.
- ▶ În cazul izbucnirii unui incendiu, nu încercați niciodată să-l stingeți cu apă, ci deconectați aparatul, iar apoi acoperiți flăcările, de exemplu, cu un capac sau cu o pătură extintoare.

Acoperitoarele pentru plită pot duce la survenirea unor accidente, de ex. din cauza supraîncălzirii, aprinderii sau a materialelor care se pot sparge.

- ▶ Nu folosiți niciun fel de acoperitoare pentru plită.

La deschiderea ușii aparatului se creează curenți de aer. Hârtia de copt se poate atinge de elementele de încălzire și se poate aprinde.

- ▶ La preîncălzire și în timpul preparării, nu așezați niciodată hârtie de copt peste accesoriile fără ca aceasta să fie fixată.
- ▶ Hârtia de copt trebuie tăiată întotdeauna la dimensiunea corespunzătoare și așezată într-un vas sau într-o formă de copt.

Obiectele inflamabile depozitate în interiorul cuptorului se pot aprinde.

- ▶ Nu depozitați niciodată obiecte inflamabile în interiorul cuptorului.

Alimentele se pot aprinde.

- ▶ Procesul de preparare trebuie să se desfășoare sub supraveghere. Procesele scurte de preparare trebuie supravegheate constant.

Resturile libere de alimente, grăsimea și zeama de friptură se pot aprinde.

- ▶ Înainte de funcționare, îndepărtați murdăriile grosiere din interiorul cuptorului și de pe accesoriile.

Supraîncălzirea aparatului poate duce la incendiu.

- ▶ Nu montați niciodată aparatul în spatele unei uși decorative sau de mobilier.

Utilizarea unui cablu prelungitor de alimentare electrică sau a unui adaptor neadecvat este periculoasă.

- ▶ Nu utilizați prelungitoare sau blocuri de prize multiple.
- ▶ Utilizați numai adaptoare și cabluri de alimentare de la rețea care au fost avizate de producător.
- ▶ În cazul în care cablul de alimentare de la rețea este prea scurt și nu aveți la dispoziție un cablu de alimentare de la rețea mai lung contactați un atelier specializat în domeniul electric pentru a adapta instalația electrică din casă.

⚠️ AVERTISMENT – Pericol de arsuri!

În timpul utilizării, aparatul și piesele care pot fi atinse se înfierbântă, mai ales rama plitei dacă aceasta există.

- ▶ Este recomandat să acționați cu precauție și să evitați atingerea elementelor de încălzire.
- ▶ Copiii cu vârsta de sub 8 ani trebuie să fie ținuți la distanță.

Grătarele amplasate pe plită pot provoca accidente.

- ▶ Nu așezați niciodată grătare pe plită.
- Accesoriile sau vesela vor deveni foarte fierbinți.
- ▶ Scoateți întotdeauna accesoriile sau vasele fierbinți cu ajutorul unei mânuși de bucătărie.

Aparatul se încălzește în timpul funcționării.

- ▶ Înainte de curățare, lăsați aparatul să se răcească.

Vaporii de alcool din interiorul fierbinte al cuptorului se pot aprinde.

- ▶ Turnați peste alimente numai cantități mici de băuturi cu conținut ridicat de alcool.
- ▶ Deschideți cu atenție ușa aparatului.

În timpul utilizării, aparatul și piesele care pot fi atinse se înfierbântă.

- ▶ Se recomandă precauție, pentru se a evita atingerea elementelor de încălzire.
- ▶ Copiii cu vârsta de sub 8 ani trebuie să fie ținuti la distanță.

Vaporii de alcool din interiorul fierbințe al cuptorului se pot aprinde. Ușa aparatului poate exploda. Se pot degaja vaporii fierbinți și flăcări explozive.

- ▶ Turnați peste alimente numai cantități mici de băuturi cu conținut ridicat de alcool.
- ▶ Nu încălziți băuturi spirtoase ($\geq 15\%$ vol.) în stare nediluată (de exemplu, pentru a le turna lână sau peste alimente).
- ▶ Deschideți cu atenție ușa aparatului.

⚠ AVERTISMENT – Pericol de electrocutare!

Reparațiile executate incorect sunt periculoase.

- ▶ Numai personalul de specialitate are permisiunea de a efectua lucrări de reparații la nivelul aparatului.
- ▶ La reparația aparatului trebuie utilizate numai piese de schimb originale.
- ▶ Dacă se deteriorează cablul de racordare la rețea al acestui aparat, acesta trebuie înlocuit de către producător, de către serviciul său pentru clienți sau de către o persoană calificată în mod similar, pentru a evita pericolele.

Un aparat deteriorat sau un cablu de alimentare de la rețea deteriorat este periculos.

- ▶ Nu utilizați niciodată un aparat deteriorat.
- ▶ Nu utilizați un aparat care are suprafața cu fisuri sau spartă.
- ▶ Contactați unitatea de service abilitată.
→ *Pagina 27*

Pătrunderea umidității în interiorul aparatului poate provoca electrocutarea.

- ▶ Nu utilizați pentru curățarea aparatului aparate de curățat cu jet sub presiune sau cu jet de abur.

Izolația cablurilor aparatelor electrice se poate topi la atingerea pieselor fierbinți ale aparatului.

- ▶ Nu aduceți niciodată cablurile de racordare ale aparatelor electrice în contact cu piesele fierbinți ale aparatului.

O izolație deteriorată a cablului de alimentare electrică este periculoasă.

- ▶ Cablul de alimentare electrică nu trebuie să intre niciodată în contact cu surse de căldură sau cu componentele fierbinți ale aparatului.
- ▶ Cablul de alimentare electrică nu trebuie să intre niciodată în contact cu vârfuri sau muchii ascuțite.
- ▶ Nu este permisă îndoirea, strangularea sau modificarea cablului de alimentare electrică.

⚠ AVERTISMENT – Pericol de rănire!

Balamalele ușii aparatului se mișcă la deschiderea și închiderea ușii și vă puteți prinde mâna.

- ▶ Nu introduceți mâinile în zona balamalelor. În cazul în care este zgâriat, geamul ușii aparatului se poate crăpa.
- ▶ Nu utilizați detergenți puternici și abrazivi sau raclete metalice ascuțite pentru a curăța geamul ușii cuptorului, în caz contrar, suprafața se poate zgâria.

Lovirea de ușa deschisă a aparatului poate cauza răniri.

- ▶ În timpul funcționării și după aceea, ușa aparatului trebuie să fie menținută închisă. Componentele din interiorul ușii aparatului pot avea muchii ascuțite.
- ▶ Purtați mănuși de protecție. Aparatul și piesele accesibile ale acestuia pot avea muchii ascuțite.
- ▶ Acționați cu atenție atunci când le manevrați și le curățați.
- ▶ Purtați mănuși de protecție dacă este posibil.

Dacă există lichid între fundul oalei și ochiul de gătit, oalele pot sări brusc.

- ▶ Păstrați întotdeauna uscate ochiul de gătit și fundul oalei.

⚠ AVERTISMENT – Pericol de arsuri!

În timpul funcționării aparatului, suporturile telescopice se înfierbântă.

- ▶ Lăsați suporturile telescopice fierbinți să se răcească înainte de a le atinge.
- ▶ Atingeți suporturile telescopice fierbinți numai dacă purtați o mănușă protectoare.

⚠️ AVERTISMENT – Pericol de opărire!

În timpul utilizării, părțile accesibile devin fierbinți.

- ▶ Nu atingeți niciodată suprafețele fierbinți.
- ▶ Țineți copiii la distanță.

La deschiderea ușii aparatului poate ieși abur fierbinte. În funcție de temperatură, aburii pot fi uneori greu de observat.

- ▶ Deschideți cu atenție ușa aparatului.
- ▶ Țineți copiii la distanță.

Apa din interiorul fierbinte al cuptorului poate duce la formarea de aburi fierbinți.

- ▶ Nu turnați niciodată apă în interiorul cuptorului fierbinte.

⚠️ AVERTISMENT – Pericol de asfixiere!

Copiii se pot înfășura în ambalaj sau și-l pot trage pe cap, asfixiindu-se.

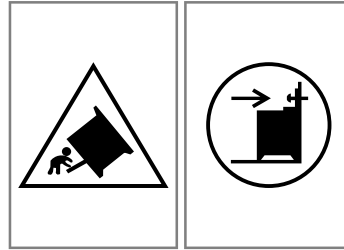
- ▶ Nu lăsați copii în apropierea ambalajului.
- ▶ Nu lăsați copii să se joace cu materialul de ambalaj.

Copii pot aspira sau înghiți piesele mici și se pot asfixia.

- ▶ Nu lăsați copii în apropierea pieselor mici.
- ▶ Nu lăsați copii să se joace cu piesele mici.

⚠️ AVERTISMENT – Pericol de răsturnare!

Dacă așezați aparatul pe un soclu fără a-l fixa, acesta poate să alunece de pe soclu.



- ▶ Fixați ferm aparatul pe soclu.
- ▶ Avertisment: pentru a preveni răsturnarea aparatului, utilizați un dispozitiv de compensare.
- ▶ Respectați instrucțiunile de montare.

1.4 Sertarul din partea inferioară**⚠️ AVERTISMENT – Pericol de incendiu!**

Suprafețele sertarului din soclu pot deveni foarte fierbinți.

- ▶ Depozitați în sertar numai accesorii pentru cuptor.
- ▶ Nu depozitați în sertarul din soclu obiecte inflamabile sau combustibile.

1.5 Lampa cu halogen**⚠️ AVERTISMENT – Pericol de arsuri!**

Lămpile din interiorul cuptorului se înfierbântă puternic. Chiar și după un anumit timp de la deconectare, există încă pericolul de arsuri.

- ▶ Nu atingeți geamul de protecție.
- ▶ La curățare, evitați contactul cu pielea.

⚠️ AVERTISMENT – Pericol de electrocutare!

La înlocuirea lămpii, contactele de la dulia acesteia se află în continuare sub tensiune.

- ▶ Înainte de a înlocui lampa, asigurați-vă că aparatul este deconectat, pentru a evita posibilitatea de electrocutare.

2 Prevenirea pagubelor materiale

2.1 Zona cuptorului

Respectați instrucțiunile corespunzătoare atunci când utilizați cuptorul.

ATENȚIE!

La temperaturi de peste 50 °C, obiectele de pe baza aparatului determină producerea acumulărilor de căldură. Duratele de coacere și de prăjire nu mai sunt valabile, iar emailul se deteriorează.

- ▶ Nu așezați pe baza din interiorul aparatului accesorii, hârtie de copt sau folii.
- ▶ Așezați vase pe baza interioară a cuptorului numai dacă este atinsă o temperatură de sub 50 °C.

Prin acoperirea cu folie de aluminiu a geamului ușii pot rezulta decolorări permanente acestuia.

- ▶ Folia din aluminiu din interiorul cuptorului nu trebuie să intre în contact cu geamul ușii.

Dacă în interiorul aparatului fierbinte există apă, se formează aburi. Din cauza variației de temperatură se pot produce deteriorări.

- ▶ Nu turnați niciodată apă în interiorul cuptorului fierbinte.
- ▶ Nu așezați vase umplute cu apă pe baza din interiorul aparatului.

Umiditatea prelungită din interiorul aparatului duce la coroziune.

- ▶ După utilizare, lăsați interiorul cuptorului să se usuce.
- ▶ Nu păstrați alimente umede pentru un timp mai lung în interiorul cuptorului închis.
- ▶ Nu depozitați preparate în interiorul cuptorului.

Răcirea aparatului cu ușa acestuia deschisă provoacă deteriorarea în timp a părților frontale ale mobilierului adiacent.

- ▶ După un mod de funcționare cu temperaturi ridicate, lăsați cuptorul să se răcească numai cu ușa acestuia închisă.
- ▶ Nu fixați nimic în ușa aparatului.
- ▶ Numai după un mod de funcționare cu multă umiditate lăsați cuptorul să se răcească cu ușa acestuia deschisă.

Sucul de fructe care picură de pe tavă lasă pete care nu mai pot fi înlăturate.

- ▶ În cazul prăjiturilor cu foarte mult suc de fructe, nu garnisiți tava prea mult.
- ▶ Dacă este posibil, utilizați tava universală adâncă.

Aplicarea de produse de curățare pentru cuptoare în interiorul cald al cuptorului provoacă deteriorarea stratului de email.

- ▶ Nu folosiți niciodată produse de curățare pentru cuptoare atunci când cuptorul este cald.
- ▶ Înainte de următoarea utilizare îndepărtați complet resturile din interiorul cuptorului și de pe ușă.

Dacă garnitura este foarte murdară, ușa aparatului nu se mai închide corect în timpul funcționării. Părțile frontale ale mobilierului adiacent pot suferi deteriorări.

- ▶ Mențineți garnitura întotdeauna curată.
- ▶ Nu utilizați niciodată aparatul cu o garnitură de etanșare deteriorată sau fără garnitură de etanșare.

Prin utilizarea ușii cuptorului pe post de suprafață de așezare sau de depozitare aceasta poate suferi deteriorări.

- ▶ Nu vă așezați, nu așezați și nici nu agățați obiecte pe ușa aparatului.

▶ Nu așezați veselă sau accesorii pe ușa aparatului. Dacă transportați sau deplasați aparatul ținându-l de mânerul capacului, mânerul se poate rupe și provoca deteriorări ale balamalelor. Mânerul capacului nu este conceput pentru a susține greutatea aparatului.

- ▶ Nu transportați și nu deplasați aparatul ținându-l de mânerul capacului.

În cazul utilizării grill-ului, temperaturile înalte pot cauza deformarea tăvii de copt sau tăvii universale, iar la extragerea acestora, stratul emailat se poate deteriora.

- ▶ În cazul utilizării grill-ului, nu introduceți tava de copt sau tava universală mai sus de nivelul 3.
- ▶ Deasupra nivelului 3, așezați alimentele numai direct pe grătarul inserabil.

2.2 Plita

Respectați instrucțiunile corespunzătoare atunci când utilizați aparatul.

Evitarea deteriorărilor

Aici găsiți cele mai frecvente cauze ale defecțiunilor și recomandări privind evitarea acestora.

Defecțiune	Cauză	Măsură
Pete	Proces de preparare nesupravegheat.	Supravegheați procesul de preparare.
Pete, exfolieri	Alimente vărsate, mai ales alimente cu un conținut mare de zahăr.	Îndepărtați-le imediat cu o racletă pentru geamuri.
Pete, exfolieri sau fisurări ale suprafeței din sticlă	Vase de gătit defecte, vase de gătit cu strat emailat topit sau vase de gătit cu bază din cupru sau aluminiu.	Utilizați vase de gătit adecvate și aflate în stare optimă.
Pete, decolorări	Metode de curățare neadecvate.	Utilizați numai produse de curățare adecvate pentru suprafețele din vitroceramică și curățați plita numai când aceasta este rece.
Exfolieri sau fisurări ale suprafeței din sticlă	Lovituri sau vase de gătit căzute, accesorii pentru gătit sau alte obiecte dure sau ascuțite.	Când gătiți, nu loviți suprafața din sticlă și nu evitați căderea obiectelor pe plită.
Zgârieturi, decolorări	Baze aspre ale vaselor de gătit sau vasele de gătit au fost frecate de suprafața plitei.	Verificați vasele. Ridicați vasul de gătit de pe plită pentru a-l îndepărta de pe aceasta.
Zgârieturi	Sare, zahăr sau nisip.	Nu utilizați plita ca suprafață de lucru sau depozitare.
Deteriorări ale aparatului	Fierberea într-un vas de gătit înghețat.	Nu utilizați niciodată vase de gătit înghețate.

Defecțiune	Cauză	Măsură
Deteriorări ale vaselor de gătit sau ale aparatului	Fierbere fără alimente introduse în vas.	Nu așezați și nu încălziți niciodată un vas de gătit gol pe o zonă de gătit fierbinte.
Deteriorări ale sticlei	Material topit pe zona de gătit fierbinte sau capac fierbinte așezat pe suprafața din sticlă.	Nu așezați pe plită hârtie de copt, folie de aluminiu, vase din plastic sau capace pentru vasele de gătit.
Supraîncălzire	Vase de gătit fierbinți pe panoul de comandă sau pe cadru.	Nu așezați vase de gătit fierbinți pe aceste zone.

2.3 Zona sertarului

Respectați instrucțiunile corespunzătoare atunci când utilizați sertarul.

ATENȚIE!

Nu așezați obiecte fierbinți în sertarul din soclu. În caz contrar, sertarul din soclu poate suferi deteriorări.

- ▶ Nu așezați obiecte fierbinți în sertarul din soclu.

Nu așezați în sertarul din soclu accesorii pentru cuptor care depășesc înălțimea sertarului. În caz contrar, aparatul poate suferi deteriorări.

- ▶ Nu așezați în sertarul din soclu accesorii pentru cuptor care depășesc înălțimea sertarului.

3 Protecția mediului și economisirea

3.1 Predarea la deșeuri a ambalajului

Ambalajele sunt ecologice și reciclabile.

- ▶ Eliminați componentele separat, în funcție de tipul acestora.

3.2 Economisirea de energie

Dacă respectați aceste instrucțiuni, aparatul dvs. va consuma mai puțină energie electrică.

Preîncălziți aparatul numai dacă acest lucru este prevăzut în rețetă sau în cadrul recomandărilor de reglare.

- Dacă optați să nu preîncălziți aparatul, realizați o economie energetică de 20%.

Utilizați forme de copt de culoare închisă, vopsite în negru sau emailate.

- Formele de copt absorb foarte bine căldura.

În timpul funcționării aparatului, deschideți ușa acestuia cât mai rar posibil.

- Astfel, temperatura din interiorul cuptorului rămâne constantă, iar aparatul nu mai trebuie să se reîncălzească.

În cazul unui număr mai mare de alimente, acestea pot fi coapte succesiv sau în paralel.

- După primul proces de coacere, interiorul cuptorului este încălzit. Astfel, se reduce timpul de coacere pentru următoarea prăjitură.

În cazul unor durate de preparare mai lungi, puteți deconecta aparatul cu 10 minute înainte de expirarea duratei de preparare.

- Căldura reziduală poate fi utilizată pentru finalizarea procesului de preparare.

Scoateți din interiorul cuptorului accesoriile care nu sunt necesare.

- Accesoriile care nu sunt necesare nu trebuie încălzite.

Alimentele congelate trebuie decongelate înainte de preparare.

- Astfel, se economisește energia necesară pentru decongelarea alimentelor.

Informațiile despre produs conform (UE) 65/2014 și (UE) 66/2014 se găsesc sub eticheta energetică și pe internet, pe pagina de produs a aparatului dumneavoastră.

Notă:

În modul de standby, aparatul necesită:

- max. 1 W în cazul modelelor cu ceas pe display
- max. 0,5 W în cazul modelelor fără ceas pe display

Economisirea de energie

Dacă respectați aceste instrucțiuni, aparatul dvs. va consuma mai puțină energie electrică.

Alegeți zona de gătit corespunzătoare mărimii oalei. Poziționați centrat vasul de gătit.

Utilizați vase de gătit a căror diametru la bază corespunde cu diametrul zonei de gătit.

Recomandare: Producătorii de vase de gătit menționează în mod frecvent diametrul de sus al oalelor. Acesta este deseori mai mare decât diametrul bazei.

- Vasele de gătit necorespunzătoare sau cele care nu acoperă complet zonele de gătit consumă multă energie.

Acoperiți întotdeauna oalele cu un capac potrivit.

- Dacă gătiți într-un vas fără capac, aparatul va consuma mai multă energie.

Ridicați capacul cât mai rar posibil.

- Dacă ridicați capacul, se pierde multă energie.

Folosiți un capac de sticlă.

- Prin capacul de sticlă puteți vedea interiorul oalei fără să fie necesar să ridicați capacul.

Utilizați oale și tigăi cu fundul plat.

- Oalele care nu au fundul plat măresc consumul de energie.

Utilizați vase de gătit corespunzătoare cantității de alimente.

- Vasele de gătit voluminoase umplute cu o cantitate mică de alimente necesită mai multă energie pentru a se încălzi.

Preparați cu o cantitate mică de apă.

- Cu cât cantitatea de apă din vasul de gătit este mai mare, cu atât mai multă energie este necesară pentru încălzire.

Reveniți cât mai repede posibil la o treaptă de preparare inferioară.

- Prin alegerea unei trepte de preparare îndelungată prea înalte se va irosi energie.
- Căldura reziduală neutilizată mărește consumul de energie.

4 Instalarea și racordarea

Aici puteți afla unde și cum puteți instala aparatul. De asemenea, aici aflați cum efectuați conectarea aparatului la rețeaua de alimentare cu energie electrică.

4.1 Racordul electric

Racordarea electrică trebuie efectuată de către un electrician autorizat. Respectați prevederile furnizorului de energie electrică.

- În cazul deteriorării cablului de racordare la rețea al acestui aparat, acesta trebuie înlocuit de către producător, de către serviciul său pentru clienți sau de către o persoană calificată în mod similar, pentru a evita pericolele.
- Dacă aparatul este racordat greșit, în cazul defecțiunilor se anulează dreptul la garanție.

Informații privind racordul electric pentru serviciul de asistență pentru clienți:

- Racordați aparatul conform datelor de pe plăcuța cu date tehnice.
- Racordați aparatul numai la un racord electric care corespunde reglementărilor fiate în vigoare. Priza trebuie să fie ușor accesibilă pentru a putea deconecta aparatul de la rețeaua electrică în caz de necesitate.
- Trebuie asigurată disponibilitatea unui sistem de deconectare multipolar.
- Din motive de siguranță, acest aparat poate fi conectat numai la un racord cu împământare. Dacă conexiunea cu conductor de protecție nu corespunde prevederilor, protecția împotriva pericolelor electrice nu este asigurată.
- Pentru a racorda aparatul, utilizați un cablu de tip H 05 VV-F sau un alt cablu cu aceeași valoare.

Informații privind racordul electric pentru instalator:

- Dacă, după instalare, ștecherul nu este accesibil, trebuie să fi disponibil un dispozitiv de deconectare omnipolar, cu o distanță de minimum 3 mm între contacte. La conectarea prin intermediul unui ștecher, acest lucru nu este necesar dacă ștecherul este accesibil pentru utilizator.
- Securitatea electrică: Aragazul este un aparat din clasa de protecție I și trebuie să funcționeze numai în combinație cu un racord cu conductor de protecție.
- Pentru a racorda aparatul, utilizați un cablu de tip H 05 VV-F sau un alt cablu cu aceeași valoare.

Nu montați niciodată aparatul în spatele unei uși decorative sau unei uși de mobilier. Există pericolul de supraîncălzire.

Reglarea înălțimii față de pardoseală a aparatului

Reglați înălțimea față de pardoseală ținând cont de funcțiile aparatului dumneavoastră.

Reglarea înălțimii aparatului cu sertarele fixate

Dacă aparatul dumneavoastră este prevăzut cu sertare fixate, reglați înălțimea față de pardoseală a aparatului după cum urmează.

Notă:

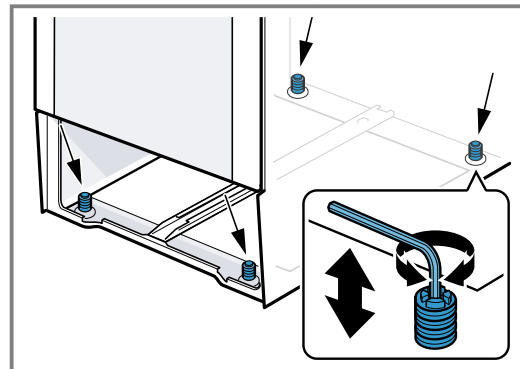
Aparatul este prevăzut cu piciorușe reglabile pe înălțime. Cu ajutorul acestora, puteți ridica aparatul cu aproximativ 15 mm deasupra pardoselii.

- Piciorușele se află în partea frontală și în partea posterioară de jos a aparatului.
- Ridicați sau coborâți piciorușele, răsucindu-le cu ajutorul unei chei cu locaș hexagonal, până când aparatul se află în poziție orizontală.

Reglarea înălțimii față de pardoseală a aparatului prevăzut cu un sertar extractibil

Dacă aparatul nu este prevăzut cu piciorușe reglabile pe înălțime, iar sertarul acestui este extractibil, reglați înălțimea față de pardoseală a aparatului după cum urmează.

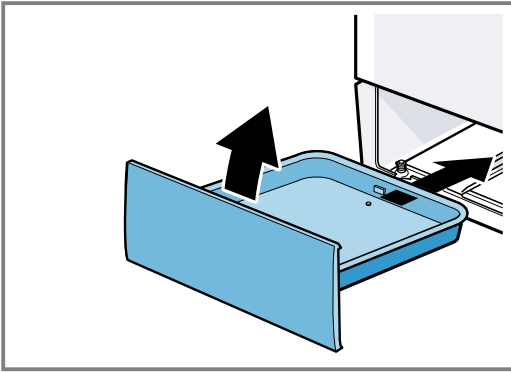
1. Trageți sertarul din soclu și scoateți-l în sus. În interiorul soclului, în față și în spate, există piciorușe de reglare.
2. Cu ajutorul unei chei cu locaș hexagonal, rotiți piciorușele de reglare după cum este necesar, mai sus sau mai jos, până când aragazul este perfect orizontal.



4.2 Instalarea aparatului

Așezați aparatul pe un suport uniform.

3. Împingeți la loc sertarul în soclu.



Mobilierul adiacent

Mobilierul adiacent trebuie să fie fabricat din materiale ignifuge. Panourile frontale ale mobilierului adiacent trebuie să reziste la temperaturi de până la minimum 90 °C.

Fixarea pe perete

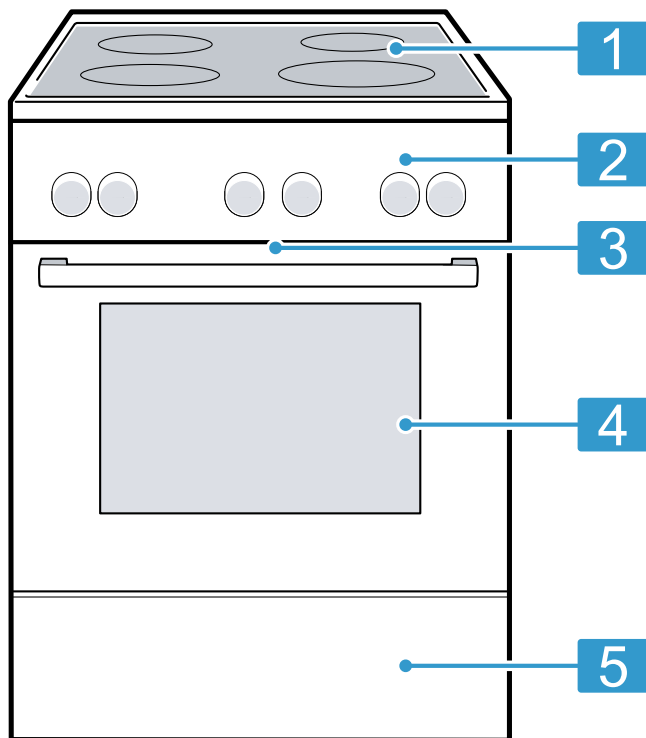
Pentru a preveni răsturnarea aparatului, trebuie să fixați aparatul pe perete cu ajutorul cornierelor furnizate. Pentru fixarea aparatului pe perete, respectați instrucțiunile de montaj.

5 Cunoașterea

5.1 Aparatul dumneavoastră

Aici găsiți o privire de ansamblu asupra componentelor aparatului dvs.

Notă: În funcție de tipul aparatului unele detalii pot fi diferite de cele prezentate în imagine, de ex. culoarea și forma.



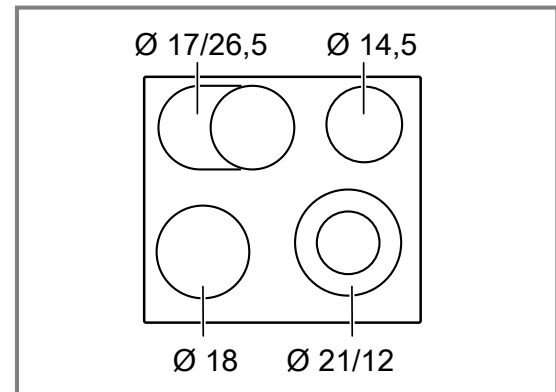
Explicație	
1	Plita
2	Panourile de comandă
3	Suflanta de răcire ¹
4	Ușa aparatului
5	Sertar din soclu ¹

¹ În funcție de dotările aparatului

5.2 Plita

Aici găsiți o prezentare generală a diferitelor conexiuni ale zonelor de gătit.

În funcție de tipul aparatului unele detalii pot fi diferite de cele prezentate în imagine, de ex. culoarea și forma.



Ø = cm

	Zonă de gătit	Conectarea și deconectarea
○	Zonă de gătit cu un circuit	
⊙	Zonă de gătit cu două circuite	Rotiți spre dreapta selectorul zonelor de gătit, până la ⊙. Setează treapta de preparare. Deconectarea: Rotiți selectorul zonelor de gătit în dreptul poziției 0 și reglați din nou. Nu rotiți niciodată selectorul zonelor de gătit dincolo de ⊙ în dreptul poziției 0.
⊞	Zona pentru cratițe	Rotiți spre dreapta selectorul zonelor de gătit, până la ⊞. Setează treapta de preparare. Deconectarea: Rotiți selectorul zonelor de gătit în dreptul poziției 0 și reglați din nou. Nu rotiți niciodată selectorul zonelor de gătit dincolo de ⊞ în dreptul poziției 0.

Observații

- Zonele întunecate din zona de incandescență a zonei de gătit apar din motive tehnice. Acestea nu influențează funcționarea zonei de gătit.
- Temperatura zonei de gătit se reglează prin conectarea și deconectarea sistemului de încălzire. Sistemul de încălzire poate fi conectat și deconectat și la putere maximă.
 - În acest fel, componentele sensibile sunt protejate împotriva încălzirii excesive.
 - Aparatul este protejat împotriva solicitării electrice excesive.
 - Astfel, veți obține rezultate de preparare mai bune.
- La zonele de gătit cu circuit multiplu, încălzirea circuitelor interne de încălzire și a conexiunilor se poate conecta și deconecta în diferite momente.

Indicatorul de căldură reziduală

Plita este prevăzută cu un indicator de căldură reziduală pentru fiecare zonă de gătit. Acesta indică zonele de gătit care sunt încă fierbinți. Atunci când plita este de-

conectată, indicatorul rămâne aprins până când zona de gătit s-a răcit suficient. Nu atingeți zona de gătit atât timp cât indicatorul de căldură reziduală este aprins.

Recomandare: Puteți menține calde preparatele mici sau să topiți glazura de ciocolată.

5.3 Panourile de comandă

Prin intermediul elementului de operare setați toate funcțiile aparatului dvs și primiți informații cu privire la stadiul de operare.

Elementele de comandă

Prin intermediul elementelor de operare setați toate funcțiile aparatului dvs și primiți informații cu privire la stadiul de operare.

Element de comandă	Explicație
Tastele și afișajul	Tastele sunt suprafețe sensibile la atingere. Pentru a selecta o funcție, apăsați ușor câmpul corespunzător. Display-ul afișează simbolurile funcțiilor active și funcțiile de timp. → "Tastele și afișajul", Pagina 11
Selector de funcții	Cu ajutorul selectorului de funcții puteți seta modurile de încălzire și alte funcții. Puteți scoate selectorul de funcții din poziția neutră ◯ rotindu-l spre dreapta sau spre stânga. În funcție de tipul de aparat, selectorul de funcții poate fi retractabil. Apăsați pe selectorul de funcții pentru a-l retracta sau a-l scoate din poziția neutră ◯. → "Modurile de încălzire și funcțiile", Pagina 12

Tastele și afișajul

Cu ajutorul tastelor puteți seta diverse funcții ale aparatului dumneavoastră. Pe display sunt prezentate setările.








Atunci când o funcție este activă, pe display se aprinde simbolul corespunzător acesteia. ☺ se aprinde numai atunci când modificați ora.

Simbol	Funcție	Utilizare
☺	Sistemul de siguranță împotriva accesului copiilor	Activați sau dezactivați sistemul de siguranță împotriva accesului copiilor.
☺	Funcțiile de timp	Selectați ora ☺, temporizatorul ⚙, durata → și ora de finalizare → . Pentru a selecta funcții de timp individuale, apăsați în mod repetat pe ☺.
—	Minus	Reduceți valorile de setare.
+	Plus	Creșteți valorile de setare.

Element de comandă	Explicație
Selectorul de temperatură	Cu ajutorul selectorului de temperatură puteți seta temperatura modului de încălzire și puteți selecta setările altor funcții. Puteți scoate selectorul de temperatură din poziția neutră ● numai rotindu-l spre dreapta până la opritor, și nu dincolo de acesta. În funcție de tipul de aparat, selectorul de temperatură poate fi retractabil. Apăsați pe selectorul de temperatură pentru a-l retracta sau a-l scoate din poziția neutră ●. → "Temperatura și treptele de reglare", Pagina 12
Comutator pentru zonele de gătit	Cu ajutorul celor 4 comutatoare ale zonelor de gătit puteți seta puterea fiecăreia dintre acestea. Simbolul de la comutatorul respectiv vă indică ce zonă de gătit setați. → "Selectorul zonelor de gătit", Pagina 13



Modurile de încălzire și funcțiile

Pentru a putea identifica întotdeauna modul de încălzire optim pentru preparatele dumneavoastră, vă explicăm diferențele și domeniile de utilizare.

Simbol	Mod de încălzire	Utilizarea și modul de funcționare
	Convecție de aer fierbinte 3D	Coacere sau prăjire pe unul sau mai multe niveluri. Ventilatorul distribuie uniform în interiorul cuptorului căldura emisă de rezistența circulară din peretele posterior.
	Convecție delicată de aer fierbinte	Preparați delicat alimentele selectate, pe un nivel, fără preîncălzire. Ventilatorul distribuie uniform în interiorul cuptorului căldura emisă de rezistența circulară din peretele posterior. Alimentele sunt preparate, în anumite faze, cu căldură reziduală. Alegeți o temperatură cuprinsă între 120 °C și 230 °C. În timpul preparării, mențineți închisă ușa aparatului. Acest mod de încălzire este utilizat pentru determinarea consumului de energie în modul de recirculare a aerului și a clasei de eficiență energetică.
	Treapta pentru pizza	Preparați pizza sau alimente care necesită o cantitate mare de căldură din partea inferioară. Încălzirea este realizată atât de rezistența din partea inferioară, cât și de rezistența circulară din peretele posterior.
	Încălzire în partea inferioară	Coaceți suplimentar alimentele sau preparați-le în baie de apă. Căldura este distribuită din partea inferioară.
	Grill, suprafață mare	Preparați alimente plate, precum fripturi, cârnăciori sau felii de pâine. Gratinați alimente. Este încălzită întreaga suprafață de sub rezistența grill-ului.
	Grill cu convecție de aer	Prăjiți carne de pasăre, pește întreg sau bucăți mari de carne. Rezistența grill-ului și ventilatorul se conectează și se deconectează în mod alternativ. Ventilatorul asigură recircularea aerului fierbinte în jurul preparatului.
	Încălzire în partea superioară/inferioară	Coaceți sau prăjiți în mod tradițional, pe un nivel. Acest tip de încălzire este adecvat mai ales pentru prăjituri cu umpluturi zemoase. Căldura este distribuită atât din partea superioară, cât și din partea inferioară. Acest mod de încălzire este utilizat pentru determinarea consumului de energie în modul convențional.

Funcțiile suplimentare

Aici este disponibilă o prezentare generală a funcțiilor suplimentare ale aparatului dumneavoastră.

Simbol	Funcție	Utilizare
	Încălzire rapidă	Preîncălziți rapid cuptorul, fără accesorii. → "Încălzirea rapidă", Pagina 16
	Lampa din interiorul cuptorului	Iluminarea spațiului interior al cuptorului, fără încălzire. → "Sistemul de iluminare", Pagina 13

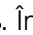
Temperatura și treptele de reglare

Pentru modurile de încălzire și funcții sunt disponibile mai multe setări.

Notă: La setări ale temperaturii de peste 250 °C, aparatul reduce temperatura, după 10 minute, la aproximativ 240 °C. Dacă este activat modul de încălzire în partea superioară/inferioară sau modul de încălzire în partea inferioară, reducerea temperaturii nu mai este efectuată.

Simbol	Funcție	Utilizare
●	Poziție neutră	Aparatul nu încălzește.
50 - 275	Interval de temperatură	Setați în °C temperatura din interiorul cuptorului.
1, 2, 3 sau I, II, III	Trepte pentru grill	În funcție de tipul de aparat, setați treptele pentru grill pentru grill-ul cu suprafață mare sau pentru grill-ul cu suprafață mică. 1 = slabă 2 = medie 3 = puternică



Indicatorul de încălzire

Aparatul indică atunci când s-a încălzit. Când aparatul încălzește, pe display se aprinde . În pauzele de încălzire simbolul se stinge. Atunci când preîncălziți, momentul optim pentru introducerea preparatului este atins imediat după prima stingere a simbolului.

Notă: Temperatura afișată poate să difere puțin față de temperatura efectivă din interiorul cuptorului ca urmare a inerției termice.

Selectorul zonelor de gătit

Cu ajutorul selectorului zonelor de gătit puteți regla puterea termică a acestora. Dacă conexiunile sunt activate, afișajele corespunzătoare se aprind.

Poziție	Funcție	Explicație
0	Poziție neutră	Plita este deconectată.
1-9	Trepte de preparare termică	1 = putere minimă 9 = putere maximă
	Conectare	Conectați zona mare de gătit, cu două circuite.
	Conectare	Conectați zona pentru cratițe.

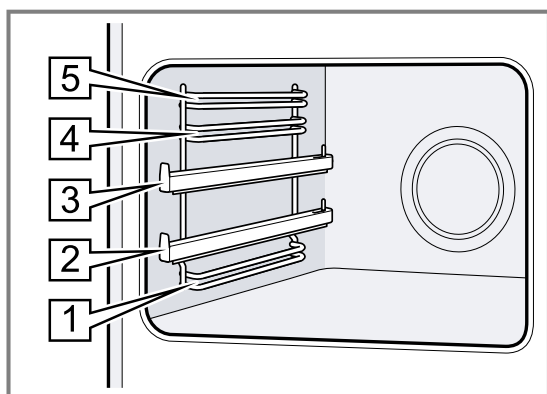
5.4 Interiorul cuptorului

Funcțiile din interiorul cuptorului facilitează utilizarea aparatului.

Suporturile pentru tăvi

Pe suporturile pentru tăvi din interiorul cuptorului puteți așeza accesorii, pe diferite niveluri. Interiorul cuptorului dispune de 5 niveluri de introducere. Nivelurile se numără de jos în sus. Suporturile pentru tăvi pot fi decroșate, de exemplu, în vederea curățării.

→ "Suporturile pentru tăvi", Pagina 22



Suprafețele cu funcție de autocurățare

Peretele posterior din interiorul cuptorului are o funcție de autocurățare. Suprafețele dotate cu funcția de autocurățare sunt acoperite cu un strat ceramic poros, mat și au o suprafață rugoasă. În timp ce aparatul este în funcțiune, pe suprafețele cu funcție de autocurățare se depun stropi de grăsime rezultați în urma proceselor de prăjire sau de preparare pe grill. Dacă suprafețele cu funcție de autocurățare nu se mai curăță corespunzător în timpul funcționării, încălziți interiorul cuptorului la o temperatură corespunzătoare.
→ "Curățarea suprafețelor cu sistem de autocurățare din interiorul cuptorului", Pagina 20

Sistemul de iluminare

Lampa cuptorului luminează spațiul interior al cuptorului.

La majoritatea modurilor de încălzire și funcțiilor, sistemul de iluminare este activat în timpul funcționării.

Atunci când funcționarea este finalizată prin acționarea selectorului de funcții, sistemul de iluminare se dezactivează.

Aducând selectorul de funcții în poziția lămpii cuptorului puteți aprinde sistemul de iluminare fără a conecta sistemul de încălzire.

Suflanta de răcire

Suflanta de răcire se conectează și se deconectează în funcție de temperatura aparatului. Aerul cald este degajat pe deasupra ușii.

ATENȚIE!

Nu acoperiți fantele de ventilație de deasupra ușii aparatului. Aparatul se supraîncălzește.

► Fantele de ventilație trebuie să rămână libere.

Pentru o răcire mai rapidă a aparatului, suflanta de răcire continuă să funcționeze pentru un anumit interval de timp după oprirea acestuia.

Ușa aparatului

Dacă deschideți ușa aparatului în timpul funcționării, funcționarea va continua.

Apă de condens

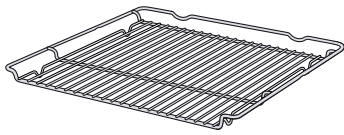
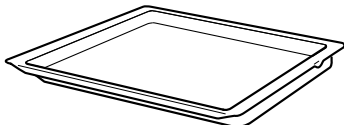
În timpul procesului de preparare, în interiorul cuptorului și pe ușa acestuia se poate acumula apă de condens. Acumularea apei de condens este un fenomen normal care nu afectează funcționarea aparatului. Îndepărtați prin ștergere apa de condens după finalizarea procesului de preparare.

6 Accesorii

Utilizați accesorii originale. Acestea sunt adaptate pentru aparatul dumneavoastră.

Notă: Accesoriile se pot deforma din cauza căldurii. Această deformare nu influențează funcționarea. După răcirea accesoriilor, deformarea dispare.

În funcție de tipul aparatului, în pachetul de livrare există accesorii livrate împreună cu acesta.

Accesorii	Utilizare
Grătar 	<ul style="list-style-type: none"> Forme de copt Forme de sufleu Vase de gătit Carne, de exemplu, fripturi sau bucăți de carne pentru perpararea pe grill Preparate congelate
Tavă universală 	<ul style="list-style-type: none"> Prăjituri însirocate Fursecuri Pâine Fripturi de dimensiuni mari Preparate congelate Colectați lichidele scurse, de exemplu, grăsimea scursă în timpul preparării pe grătar.

6.1 Utilizarea accesoriilor

Introduceți întotdeauna accesoriul în locul corespunzător din interiorul cuptorului. Numai astfel puteți trage accesoriul afară aproximativ până la jumătate, fără ca acestea să se răstoarne.


1. Introduceți accesoriul între cele două tije de ghidare ale unui nivel de introducere.

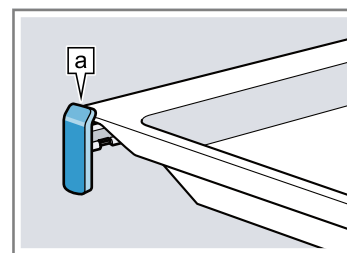
Grătar pentru grill	Introduceți grătarul pentru grill cu partea deschisă orientată spre ușa aparatului și cu curbura ~ orientată în jos.
---------------------	--

Tavă de exemplu, tava universală sau tava de copt	Introduceți tava cu partea teșită orientată spre capacul aparatului.
---	--

2. Pentru a așeza accesoriul pe nivelurile de introducere cu șine de glisare, trageți în exterior șinele de glisare.

Grătar sau tavă

Așezați accesoriul astfel încât marginea acestuia să se așeze în spatele eclisei  de pe șina de glisare.



Notă: Șinele de glisare se fixează în momentul în care sunt scoase complet. Împingeți puțin mai tare șinele de glisare înapoi în interiorul cuptorului.

3. Împingeți complet accesoriul astfel încât acesta să nu atingă ușa aparatului.

Notă: Scoateți din cuptor accesoriile de care nu aveți nevoie în timpul funcționării aparatului.

6.2 Alte accesorii

Puteți achiziționa alte accesorii de la unitățile de servicii abilitate, din comerțul de specialitate sau de pe internet.

O ofertă cuprinzătoare pentru aparatul dumneavoastră puteți găsi pe internet sau în broșurile noastre: www.bosch-home.com

Accesoriile sunt concepute special pentru aparat. La achiziționare, precizați întotdeauna numărul de identificare exact al aparatului dumneavoastră (Nr. E). Pentru a afla care accesorii sunt corespunzătoare pentru aparatul dumneavoastră, accesați magazinul online sau adresați-vă reprezentanței locale.

7 Înainte de prima utilizare

Efectuați setările necesare pentru prima punere în funcțiune. Curățați aparatul și accesoriiile.

7.1 Prima punere în funcțiune

Efectuați setările necesare pentru prima punere în funcțiune.

Setarea orei

După conectarea aparatului sau după o pană de curent, pe display se aprinde ora curentă. Ora curentă pornește de la ora "12:00". Setati ora curentă.

Cerință: Selectorul de funcții trebuie să se afle în poziția neutră 0.


1. Setati ora cu — sau +.
 2. Apăsati pe 0.
- ✓ Pe display este afișată ora setată.

7.2 Curățarea aparatului înainte de prima utilizare

Înainte de a prepara pentru prima dată alimente cu ajutorul aparatului, curățați interiorul acestuia și accesoriile.

1. Scoateți din cuptor accesoriile și resturile de ambalaj, de exemplu, biluțele de polistiren.

2. Înainte de încălzire, ștergeți suprafețele lucioase din interiorul cuptorului utilizând o lavetă moale, umedă.
3. Aerisiți încăperea pe tot parcursul perioadei de încălzire a aparatului.
4. Setati modul de încălzire și temperatura.
→ "Utilizarea de bază", Pagina 16

Mod de încălzire	Convecție de aer fierbinte 3D 
------------------	---

Temperatură	Maximum
-------------	---------

Durată de preparare	1 oră
---------------------	-------

5. Deconectați aparatul respectând durata de preparare specificată.
6. Așteptați până când interiorul cuptorului se răcește.
7. Curățați suprafețele lucioase utilizând o soluție de apă cu detergent de vase și o lavetă.
8. Curățați accesoriile utilizând o soluție de apă cu detergent de vase și o lavetă sau o perie moale.

8 Utilizarea plitei

Aici sunt prezentate informații esențiale privind modul de utilizare a plitei dumneavoastră.

8.1 Reglarea zonelor de gătit

Cu ajutorul comutatorului zonelor de gătit reglați puterea de încălzire a zonei de gătit.

Treaptă de preparare	
1	Treapta cea mai scăzută
9	Treapta cea mai înaltă

8.2 Recomandări de reglare pentru gătit

Aici găsiți o prezentare generală a unor diverse preparate culinare cu treptele de preparare termică corespunzătoare.

Timpul de preparare variază în funcție de tipul, greutatea, grosimea și calitatea alimentelor. Treapta de preparare termică îndelungată depinde de vasul de gătit utilizat.

Recomandări privind prepararea

- Pentru înfierbântare folosiți treapta de preparare termică 9.
- Amestecați din când în când preparatele cu sosuri mai groase.
- Alimentele care se prăjesc la temperaturi mari sau din care iese mult lichid în timpul prăjirii, se prăjesc în mai multe porții mici.
- Recomandări pentru un mod de gătit cu economie de energie. → Pagina 7

Preparatul	Treapta de preparare termică îndelungată	Durata de preparare termică îndelungată în minute
Topire		
Unt, gelatină	1	-
Încălzire sau menținere caldă		
Tocană, de exemplu, tocană de linte	1	-
Lapte ¹	1-2	-
Poșare sau fierbere la foc mic		
Găluște, perișoare ^{2,3}	3-4	20-30
Pește ^{2,3}	3	10-15
Sos alb, de exemplu, sos Béchamel	1	3-6
Fierbere, preparare cu aburi sau înăbușire		
Orez, cu cantitate dublă de apă	3	15-30
Pene de cartofi	3-4	25-30
Cartofi natur	3-4	15-20
Paste făinoase, fidea ^{2,3}	5	6-10
Tocană, supă	3-4	15-60
Legume, proaspete sau congelate	3-4	10-20
Mâncare în oala sub presiune	3-4	-
Preparare înăbușită		
Rulade	3-4	50-60

¹ Gătiți preparatul într-un vas fără capac.

² Încălziți apa într-un vas acoperit cu capac și aduceți-o la temperatura de fierbere.

³ Preparați termic lent preparatul într-un vas fără capac.

⁴ Întoarceți de mai multe ori preparatul.

Preparatul	Treapta de preparare termică îndelungată	Durata de preparare termică îndelungată în minute
Friptură înăbușită	3-4	60-100
Gulaș	3-4	50-60
Prăjire cu o cantitate mică de ulei		
Preparați alimentele în vase fără capac.		
Șnițel, natur sau pane	6-7	6-10
Cotlet, natur sau pane ⁴	6-7	8-12

¹ Gătiți preparatul într-un vas fără capac.
² Încălziți apa într-un vas acoperit cu capac și aduceți-o la temperatura de fierbere.
³ Preparați termic lent preparatul într-un vas fără capac.
⁴ Întoarceți de mai multe ori preparatul.

Preparatul	Treapta de preparare termică îndelungată	Durata de preparare termică îndelungată în minute
Friptură, grosime de 3 cm	7-8	8-12
Pește și file de pește natur sau pane	4-5	8-20
Pește sau file de pește, pane și congelat, de exemplu, crochete de pește	6-7	8-12
Preparate la tigaie, congelate	6-7	6-10
Clătite	5-6	-

¹ Gătiți preparatul într-un vas fără capac.
² Încălziți apa într-un vas acoperit cu capac și aduceți-o la temperatura de fierbere.
³ Preparați termic lent preparatul într-un vas fără capac.
⁴ Întoarceți de mai multe ori preparatul.

9 Utilizarea de bază

9.1 Conectarea aparatului

- ▶ Rotiți selectorul de funcții în dreptul unei setări, cu excepția poziției neutre ◯.
- ✓ Aparatul este conectat.

9.2 Deconectarea aparatului

- ▶ Rotiți selectorul de funcții în poziția neutră ◯.
- ✓ Aparatul este deconectat.

9.3 Tipurile de încălzire și temperatura

1. Setati modul de încălzire cu ajutorul selectorului de funcții.
 2. Setati temperatura sau treapta de grill cu ajutorul selectorului de temperatură.
- ✓ După câteva secunde, cuptorul va începe să se încălzească.

3. Atunci când preparatul este gata, aparatul se deconectează.

Recomandări

- Pentru modul de încălzire ideal pentru preparatul dumneavoastră, consultați descrierea modurilor de încălzire.
- Puteți seta de la aparat durata și ora de finalizare a procesului de funcționare.
→ "Funcțiile de timp", Pagina 17

Modificarea modului de încălzire

Puteți modifica în orice moment modul de încălzire.

- ▶ Setati modul de încălzire dorit cu ajutorul selectorului de funcții.

Modificarea temperaturii

Puteți modifica în orice moment temperatura.



- ▶ Setati temperatura dorită cu ajutorul selectorului de temperatură.

10 Încălzirea rapidă

Pentru a economisi timp, puteți reduce durata de încălzire cu ajutorul funcției de încălzire rapidă.


Folosiți funcția de încălzire rapidă numai la temperaturi setate la valori de peste 100 °C.

După încălzirea rapidă, utilizați, de preferință, următoarele moduri de încălzire:

- Convecție de aer fierbinte 3D 
- Încălzire în partea superioară/inferioară 

10.1 Setarea încălzirii rapide

Pentru o preparare uniformă, introduceți preparatul în cuptor numai după finalizarea funcției de încălzire rapidă.





1. Setati încălzirea rapidă  cu ajutorul selectorului de funcții.
 2. Setati temperatura dorită cu ajutorul selectorului de temperatură.
- ✓ După câteva secunde începe procesul de încălzire rapidă.
 - ✓ Atunci când procesul de încălzire rapidă s-a finalizat, este emis un semnal sonor, iar indicatorul de încălzire se stinge.
3. Setati un mod de încălzire adecvat cu ajutorul selectorului de funcții.
 4. Introduceți preparatul în cuptor.

11 Funcțiile de timp

Aparatul dumneavoastră dispune de diverse funcții de timp cu ajutorul cărora puteți controla modul de funcționare.

11.1 Prezentare generală a funcțiilor de timp




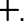
Cu ajutorul tastei  selectați diferite funcții de timp.

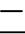

Funcție de timp	Utilizare
Temporizatorul 	Temporizatorul poate fi setat independent de modul de funcționare. Aceasta nu influențează aparatul.
Durată 	Dacă setați o durată de funcționare, după expirarea duratei, aparatul începe automat să mai încălzească.
Finalizare 	Pentru durata de preparare, puteți seta o oră de finalizare a modului de funcționare. Aparatul pornește automat, astfel încât modul de funcționare să se finalizeze la ora dorită.
Oră 	Setați ora.

11.2 Setarea temporizatorului

Temporizatorul funcționează independent de modul de funcționare. Temporizatorul poate fi setat la durate de până la 23 de ore și 59 de minute. Temporizatorul dispune de un semnal sonor specific, astfel încât să vă puteți da seama dacă procesul de cronometrare al temporizatorului s-a finalizat sau dacă a expirat o durată de preparare.

Notă: Temporizatorul și durata de preparare nu pot funcționa simultan. Dacă este setată deja o durată de preparare, temporizatorul nu poate fi setat.

1. Apăsăți în mod repetat tasta  până când pe display este marcat .
2. Setați durata de temporizare cu ajutorul tastei  sau .

Tastă	Valoare recomandată
	5 minute
	10 minute

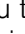
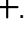
Temporizatorul poate fi setat pentru un interval de până la 10 minute, în trepte de câte 30 de secunde. Apoi, cu cât cresc treptele de timp, cu atât valoarea este mai mare.

- ✓ După câteva secunde, temporizatorul pornește și începe derularea duratei de temporizare.
 - ✓ Când durata de temporizare a expirat, este emis un semnal sonor, iar valoarea de pe display a duratei de temporizare este zero.
3. După expirarea duratei de temporizare:
 - Pentru a dezactiva temporizatorul, apăsați una dintre taste.

Modificarea duratei setate la temporizator

Durata de temporizare poate fi modificată în orice moment.


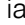
Cerință: Pe display este marcat .

- ▶ Modificați durata de temporizare cu tasta  sau .
- ✓ După câteva secunde, aparatul preia modificarea.

Anularea duratei de temporizare

Durata de temporizare poate fi anulată în orice moment.

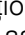


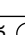
Cerință: Pe display este marcat .

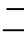
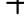
- ▶ Reduceți durata de temporizare la zero cu ajutorul tastei .
- ✓ După câteva secunde, aparatul preia modificarea, iar  se stinge.

11.3 Setarea duratei de preparare

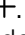
Durata de preparare poate fi reglată la un interval de până la 23 de ore și 59 de minute.

Cerință: Sunt setate un mod de încălzire și o temperatură sau o treaptă.

1. Apăsăți în mod repetat tasta  până când pe display este marcat .
2. Setați durata cu ajutorul tastei  sau al tastei .

Program suplimentar	Valoare recomandată
	10 minute
	30 minute



Pentru intervale de până la o oră, durata de preparare poate fi setată în etape de câte un minut, iar apoi în etape de câte 5 minute.

- ✓ După câteva secunde, aparatul începe să se încălzească și pornește numărătoarea inversă a duratei.
 - ✓ Când durata a expirat, este emis un semnal sonor, iar valoarea de pe display a duratei este zero.
3. Când durata a expirat:
 - Pentru a dezactiva în prealabil semnalul sonor, apăsați una dintre taste.
 - Pentru a seta din nou o durată, apăsați tasta .
 - Atunci când preparatul este gata, aparatul se deconectează.

Modificarea duratei de preparare

Durata poate fi modificată în orice moment.


Cerință: Pe display este marcat .

- ▶ Modificați durata cu ajutorul tastei  sau .
- ✓ După câteva secunde, aparatul preia modificarea.

Anularea duratei de preparare

Durata poate fi anulată în orice moment.

Cerință: Pe display este marcat .

- ▶ Reduceți durata la zero cu ajutorul tastei .
- ✓ După câteva secunde, aparatul preia modificarea și continuă să încălzească fără o durată setată.


11.4 Setarea orei de finalizare

Puteți decala ora de finalizare a procesului de preparare cu până la 23 de ore și 59 de minute.

Observații

- În cazul modurilor de încălzire cu funcția de preparare pe grill, ora de finalizare a programului nu poate fi setată.
- Pentru a obține un rezultat optim al preparării, ora de finalizare nu mai trebuie să fie decalată în cazul în care modul de funcționare este deja pornit.
- Pentru a preveni alterarea preparatelor, nu le lăsați prea mult timp în interiorul cuptorului.

Cerințe

- Sunt setate un mod de încălzire și o temperatură sau o treaptă.
 - Este setată o durată de preparare.
1. Apăsați în mod repetat tasta  până când pe display este marcat →|.
 2. Apăsați tasta — sau tasta +.
- ✓ Pe display este prezentată ora de finalizare calculată.
3. Cu ajutorul tastei — sau al tastei + puteți decala ora de finalizare.
- ✓ După câteva secunde, aparatul preia setarea, iar pe display este prezentată ora de finalizare setată.
 - ✓ Când ora de pornire calculată se stinge, aparatul începe să se încălzească, iar durata este cronometrată.
 - ✓ Când durata a expirat, este emis un semnal sonor, iar valoarea de pe display a duratei este zero.
4. Când durata a expirat:
 - Apăsați una dintre taste pentru a dezactiva în prealabil semnalul sonor.
 - Pentru a seta din nou o durată, apăsați tasta +.

- Atunci când preparatul este gata, aparatul se deconectează.

Modificarea orei de finalizare

Pentru o un rezultat optim al preparării, puteți modifica ora de finalizare setată numai până în momentul în care pornesc modul de funcționare și cronometrarea duratei.

Cerință: Pe display este marcat →|.

- ▶ Cu ajutorul tastei — sau al tastei + puteți decala ora de finalizare.
- ✓ După câteva secunde, aparatul preia modificarea.

Anularea orei de finalizare


Ora de finalizare setată poate fi ștersă în orice moment.

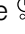
Cerință: Pe display este marcat →|.

- ▶ Cu ajutorul tastei — puteți aduce ora de finalizare la ora curentă și reseta durata setată.
- ✓ După câteva secunde, aparatul preia modificarea și începe să încălzească. Durata este cronometrată.

11.5 Setarea orei

După conectarea aparatului sau după o pană de curent, pe display se aprinde ora curentă. Ora curentă pornește de la ora "12:00". Setati ora curentă.

Cerință: Selectorul de funcții trebuie să se afle în poziția neutră .

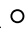
1. Setati ora cu — sau +.
 2. Apăsați pe .
- ✓ Pe display este afișată ora setată.

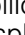

12 Sistemul de siguranță împotriva accesului copiilor

Asigurați aparatul împotriva conectării accidentale de către copii sau împotriva modificării setărilor de către aceștia.

Notă: După o pană de curent, sistemul de siguranță împotriva accesului copiilor nu mai este activ.

12.1 Activarea și dezactivarea sistemului de siguranță împotriva accesului copiilor

Cerință: Selectorul de funcții trebuie să se afle în poziția neutră .

- ▶ Pentru a activa sistemul de siguranță împotriva accesului copiilor, mențineți apăsată tasta  până când pe display apare **SARFE**.
 - Pentru a dezactiva sistemul de siguranță împotriva accesului copiilor, mențineți apăsată tasta  până când pe display se stinge **SARFE**.

13 Curățare și îngrijire

Pentru a asigura funcționarea optimă a aparatului pentru o perioadă îndelungată de timp, curățați-l și îngrijiți-l cu atenție.

13.1 Produse de curățare

Pentru a nu deteriora diferitele suprafețe ale aparatului, nu utilizați produse de curățare neadecvate.

AVERTISMENT – Pericol de electrocutare!

Pătrunderea umidității în interiorul aparatului poate provoca electrocutarea.

- ▶ Nu utilizați pentru curățarea aparatului aparate de curățat cu jet sub presiune sau cu jet de abur.

ATENȚIE!

Produsele de curățare neadecvate pot deteriora suprafețele aparatului.

- ▶ Nu utilizați produse de curățare agresive sau abrazive.
- ▶ Nu utilizați produse de curățare care au un conținut mare de alcool.

- ▶ Nu utilizați niciodată bureți din sârmă sau bureți abrazivi.
- ▶ Nu utilizați produse de curățare speciale dacă aparatul încă este cald.

Aplicarea de produse de curățare pentru cuptoare în interiorul cald al cuptorului provoacă deteriorarea stratului de email.

- ▶ Nu folosiți produse de curățare pentru cuptoare atunci când interiorul cuptorului este cald.
- ▶ Înainte de următoarea utilizare îndepărtați complet resturile din interiorul cuptorului și de pe ușă.

Lavetele din burete noi conțin reziduuri rezultate în urma procesului de fabricație.

- ▶ Spălați temeinic lavetele din burete noi înainte de utilizare.

Produsele de curățare adecvate

Utilizați numai produse de curățare adecvate pentru diferitele suprafețe ale aparatului.

Respectați instrucțiunile privind curățarea aparatului.
→ "Curățarea aparatului", Pagina 20

Aparatul

Suprafața	Produsele de curățare adecvate	Observații
Oțel inoxidabil	<ul style="list-style-type: none"> ▪ Soluție fierbinte de apă cu detergent ▪ Produse de îngrijire speciale pentru inox, adecvate pentru suprafețe fierbinți 	Pentru a preveni coroziunea, îndepărtați imediat depunerile de calcar, grăsime, amidon sau albuș de ou de pe suprafețele din inox ale aparatului. Aplicați în strat subțire produsul de îngrijire pentru inox.
Suprafețe emailate, din plastic, vopsite sau serigrafiate de exemplu, panoul de comandă	<ul style="list-style-type: none"> ▪ Soluție fierbinte de apă cu detergent 	Nu utilizați produse de curățare pentru geamuri sau raclete pentru geamuri.
Butoanele	<ul style="list-style-type: none"> ▪ Soluție fierbinte de detergent 	Curățați cu o lavetă și ștergeți până la uscare cu un șervet moale. Nu o scoateți și nu o frecați.
Plită vitroceramică	<ul style="list-style-type: none"> ▪ Agent de curățare pentru suprafețe din vitroceramică 	Acordați atenție indicațiilor de curățare de pe ambalajul agentului de curățare. Îndepărtați depunerile persistente de murdărie cu ajutorul unei raclete pentru geamuri.
Sertarul din soclu	<ul style="list-style-type: none"> ▪ Soluție fierbinte de detergent 	Curățați cu o lavetă.

Capacul aparatului

Zona	Produsele de curățare adecvate	Observații
Geamurile ușilor	<ul style="list-style-type: none"> ▪ Soluție fierbinte de apă cu detergent 	Nu utilizați raclete pentru geamuri sau spirale din inox. Recomandare: Pentru o curățare temeinică, demontați geamurile ușii. → "Ușa aparatului", Pagina 23
Capacul ușii	<ul style="list-style-type: none"> ▪ Din inox: Produse de curățare pentru inox: ▪ Din material plastic: Soluție fierbinte de apă cu detergent 	Nu utilizați produse de curățare pentru geamuri sau raclete pentru geamuri. Recomandare: Pentru curățarea temeinică a plăcii de acoperire, scoateți capacul. → "Ușa aparatului", Pagina 23
Mânerul ușii	<ul style="list-style-type: none"> ▪ Soluție fierbinte de apă cu detergent 	Pentru a evita formarea depunerilor persistente, îndepărtați imediat agentul de decalcifiere de pe mânerul ușii.
Garnitura de etanșare a ușii	<ul style="list-style-type: none"> ▪ Soluție fierbinte de detergent 	Nu o scoateți și nu o frecați.

Plită

Zona	Produsele de curățare adecvate	Observații
Suprafețele emailate	<ul style="list-style-type: none"> ▪ Soluție fierbinte de apă cu detergent ▪ Apă cu oțet ▪ Produse de curățare pentru cuptoare 	<p>În cazul depunerilor de murdărie persistente, înmuiați și utilizați o perie sau o spirală din inox.</p> <p>Pentru a permite uscarea plitei după curățare, lăsați deschis capacul aparatului.</p> <p>Observații</p> <ul style="list-style-type: none"> ▪ La temperaturi foarte înalte, suprafețele emailate se ard, astfel încât apar diferențe mici de culoare. Capacitatea de funcționare a aparatului nu este influențată de acest lucru. ▪ Marginile tăvilor de copt subțiri nu pot fi emailate complet și pot fi aspre. Protecția la coroziune nu va fi afectată din această cauză. ▪ Resturile alimentare pot duce la formarea de depuneri albe pe suprafețele emailate. Depunerile nu prezintă riscuri pentru sănătate. Capacitatea de funcționare a aparatului nu este influențată de acest lucru. Puteți îndepărta depunerile utilizând acid citric.
Suprafețe cu auto-curățare	-	<p>Respectați instrucțiunile privind suprafețele cu autocurățare.</p> <p>→ "Curățarea suprafețelor cu sistem de autocurățare din interiorul cuptorului", Pagina 20</p>
Geamul protector al lămpii cuptorului	<ul style="list-style-type: none"> ▪ Soluție fierbinte de apă cu detergent 	<p>În cazul depunerilor de murdărie persistente, utilizați un produs de curățare pentru cuptoare.</p>
Suporturile pentru tăvi	<ul style="list-style-type: none"> ▪ Soluție fierbinte de detergent 	<p>În cazul depunerilor de murdărie persistente, înmuiați și utilizați o perie sau o spirală din inox.</p> <p>Recomandare: Pentru curățare, decroșați suporturile pentru tăvi.</p> <p>→ "Suporturile pentru tăvi", Pagina 22</p>
Sistemul de extragere	<ul style="list-style-type: none"> ▪ Soluție fierbinte de detergent 	<p>În cazul depunerilor de murdărie persistente, utilizați o perie.</p> <p>Pentru a nu îndepărta unsoarea de gresare, curățați șinele de glisare fără a le extrage din interiorul aparatului.</p> <p>Nu curățați în mașina de spălat vase.</p> <p>Recomandare: Pentru curățare, decroșați sistemul de extragere.</p> <p>→ "Suporturile pentru tăvi", Pagina 22</p>
Accesorii	<ul style="list-style-type: none"> ▪ Soluție fierbinte de apă cu detergent ▪ Produse de curățare pentru cuptoare 	<p>În cazul depunerilor de murdărie persistente, înmuiați și utilizați o perie sau o spirală din inox.</p> <p>Accesoriile emailate pot fi curățate în mașina de spălat vase.</p>

13.2 Curățarea aparatului

Pentru a evita deteriorarea aparatului, curățați-l numai conform indicațiilor și utilizați produse de curățare adecvate.

⚠️ AVERTISMENT – Pericol de arsuri!

În timpul utilizării, aparatul și piesele care pot fi atinse se înfierbântă.

- ▶ Se recomandă precauție, pentru se a evita atingerea elementelor de încălzire.
- ▶ Copiii cu vârsta de sub 8 ani trebuie să fie ținută la distanță.

⚠️ AVERTISMENT – Pericol de incendiu!

Resturile libere de alimente, grăsimea și zeama de friptură se pot aprinde.

- ▶ Înainte de funcționare, îndepărtați murdăriile grosiere din interiorul cuptorului și de pe accesorii.

Cerință: Respectați indicațiile privind produsele de curățare.

→ "Produse de curățare", Pagina 18

1. Curățați aparatul cu o soluție fierbinte de detergent de vase și cu o lavetă.

- În cazul anumitor suprafețe, puteți utiliza produse de curățare alternative.

→ "Produsele de curățare adecvate", Pagina 19

2. Uscați cu o lavetă moale.

13.3 Curățarea elementelor de comandă

⚠️ AVERTISMENT – Pericol de electrocutare!

Pătrunderea umidității în interiorul aparatului poate provoca electrocutări.

- ▶ Pentru curățare, nu extrageți butonul de comandă.
- ▶ Nu utilizați bureți umezi.

1. Respectați informațiile privind produsele de curățare.
2. Curățați cu o lavetă din burete umedă și cu o soluție fierbinte de apă cu detergent.
3. Ștergeți ulterior cu o lavetă moale.

13.4 Curățarea suprafețelor cu sistem de autocurățare din interiorul cuptorului

Peretele posterior din interiorul cuptorului are o funcție de autocurățare. Suprafețele dotate cu funcția de autocurățare sunt acoperite cu un strat ceramic poros, mat

și au o suprafață rugoasă. În timp ce aparatul este în funcțiune, pe suprafețele cu funcție de autocurățare se depun stropi de grăsime rezultați în urma proceselor de prăjire sau de preparare pe grill. Dacă suprafețele cu autocurățare nu se mai curăță corespunzător în timpul funcționării, încălziți interiorul cuptorului la o temperatură corespunzătoare.

ATENȚIE!

Suprafețele cu sistem de autocurățare pot suferi deteriorări dacă nu sunt curățate cu regularitate.

- ▶ Dacă pe suprafețele cu autocurățare sunt vizibile pete închise la culoare, încălziți interiorul cuptorului.
- ▶ Nu utilizați produse de curățare pentru cuptoare sau produse de curățare abrazive. În cazul contactului accidental al unor produse de curățare pentru cuptoare cu suprafețele cu autocurățare, tamponați imediat suprafețele cu apă și o lavetă absorbantă din burete. Nu frecați.

1. Scoateți accesoriile și vasele din interiorul cuptorului.
2. Desprindeți și scoateți suporturile pentru tăvi din interiorul cuptorului.
→ "Suporturile pentru tăvi", Pagina 22
3. Utilizând o soluție fierbinte de apă și detergent de vase și o lavetă moale, îndepărtați depunerile grosiere de murdărie:
 - de pe suprafețele emailate
 - de pe interiorul capacului aparatului
 - de pe apărătoarea din sticlă a lămpii din interiorul cuptorului
 Astfel, evitați formarea de pete persistente.
4. Scoateți obiectele din interiorul cuptorului. Interiorul cuptorului trebuie să fie gol.
5. Cu ajutorul selectorului de funcții, setați funcția de **convecție de aer 3D**.
6. Setați temperatura maximă cu ajutorul selectorului de temperatură.
- ✓ După câteva secunde, aparatul începe să încălzească.
7. Deconectați aparatul după 1 oră.
8. După ce cuptorul s-a răcit suficient, ștergeți cu o lavetă umedă interiorul acestuia.

Notă: Pe suprafețele cu autocurățare se pot forma pete roșiatice. Acestea nu sunt pete de rugină, ci resturi de la alimentele sărate. Ingredientele alimentare, precum zahărul sau albușul de ou, nu se desprind de pe stratul de acoperire și pot rămâne pe suprafețe. Aceste pete nu reprezintă un pericol pentru sănătate și nu limitează capacitatea de curățare a suprafețelor cu autocurățare.

9. Acroșați suporturile pentru tăvi.
→ "Suporturile pentru tăvi", Pagina 22

13.5 Pete posibile

Pentru evitarea acestor pete, curățați plita cu o lavetă umedă și uscați-o cu un șervet.

Defecțiune	Cauză	Măsură
Pete	Urme de calcar și de apă	Curățați plita numai după ce aceasta s-a răcit. Utilizați un produs de curățare adecvat pentru plite vitroceramice.
Pete	Zahăr, amidon din orez sau plastic	Curățați imediat. Utilizați o racletă pentru geamuri.

13.6 Curățarea plitei

Curățați plita după fiecare utilizare, pentru a evita arderea resturilor de la gătit.

Cerință: Plita trebuie să fie rece. Numai în cazul îndepărtării petelor de zahăr, amidon din orez, material plastic sau folie de aluminiu, nu așteptați ca plita să se răcească.

1. Îndepărtați depunerile persistente de murdărie cu ajutorul unei raclete pentru geamuri.
2. Curățați plita cu un agent de curățare pentru suprafețe vitroceramice.
Respectați indicațiile privind curățarea de pe ambalajul produsului de curățare.

Recomandări

- Pentru obținerea unor rezultate de curățare optime, utilizați un burete special pentru suprafețe vitroceramice.
- Menținând curată baza vasului de gătit, mențineți starea optimă a suprafeței plitei.

13.7 Curățarea ramei plitei

Curățați plita dacă aceasta este murdară sau pătată după utilizare.

Notă: Nu folosiți raclete pentru geamuri.

1. Curățați rama plitei cu o soluție fierbinte de apă și detergent de vase și cu o lavetă moale.
Spălați bine bureții noi înainte de utilizare.
2. Apoi uscați-le cu o lavetă moale.

14 Programul de curățare

Programul de curățare este o alternativă rapidă pentru curățarea ocazională a interiorului cuptorului. Programul de curățare evaporă soluția de apă cu detergent, înmuind, astfel, depunerile de murdărie. Astfel, depunerile de murdărie pot fi îndepărtate mai ușor.

14.1 Setarea programului de curățare



⚠ AVERTISMENT – Pericol de opărire!

Apa din interiorul fierbinte al cuptorului poate duce la formarea de aburi fierbinți.

- ▶ Nu turnați niciodată apă în interiorul cuptorului fierbinte.

Cerință: Spațiul de coacere trebuie să fie complet rece.

1. Scoateți accesoriile din interiorul cuptorului.

2. Puneți o picătură de detergent lichid în 0,4 litri de apă și turnați amestecul în centrul bazei cuptorului. Nu folosiți apă distilată.
3. Setați modul de încălzire **Încălzire în partea inferioară** □ cu ajutorul selectorului de funcții.
4. Cu selectorul de temperaturi setați 80 °C.
5. Apăsăți în mod repetat tasta , până când pe display este marcat .
6. Setați durata la 4 minute cu ajutorul tastei — sau +.
- ✓ După câteva secunde, aparatul începe să se încălzească și pornește numărătoarea inversă a duratei.
- ✓ Când durata a expirat, este emis un semnal sonor, iar valoarea de pe display a duratei este zero.
7. Oprii aparatul și lăsați-l să se răcească timp de aproximativ 20 de minute.


14.2 Curățarea interiorului cuptorului după utilizare

ATENȚIE!

Dacă interiorul cuptorului rămâne umed prea mult timp, se produce coroziune.

- ▶ După derularea programului de curățare, ștergeți interiorul cuptorului și lăsați-l să se usuce complet.

Cerință: Interiorul cuptorului s-a răcit.

1. Deschideți ușa aparatului și eliminați reziduurile de apă cu o lavetă absorbantă din burete.
2. Curățați suprafețele netede din interiorul cuptorului utilizând o lavetă sau o perie moale. Eliminați depunerile persistente utilizând un burete de sârmă din inox.
3. Îndepărtați depunerile de calcar utilizând o lavetă îmbibată cu oțet. Curățați de mai multe ori cu apă curată și uscați cu o lavetă moale inclusiv zona de sub garnitura ușii.
4. Atunci când interiorul cuptorului este curățat suficient:
 - Pentru a permite răcirea interiorului cuptorului, deschideți ușa aparatului la aproximativ 30° și lăsați-o deschisă timp de aproximativ 1 oră.
 - Pentru uscarea mai rapidă a interiorului cuptorului, lăsați ușa aparatului deschisă timp de aproximativ 5 minute cu setarea **Convecție de aer fierbinte 3D**  și încălziți-l la 50 °C.

15 Suporturile pentru tăvi

Pentru a curăța temeinic suporturile pentru tăvi și interiorul cuptorului, acestea pot fi scoase.

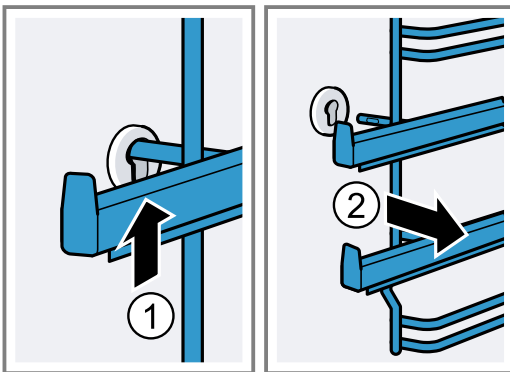
15.1 Scoaterea suporturilor pentru tăvi

AVERTISMENT – Pericol de arsuri!

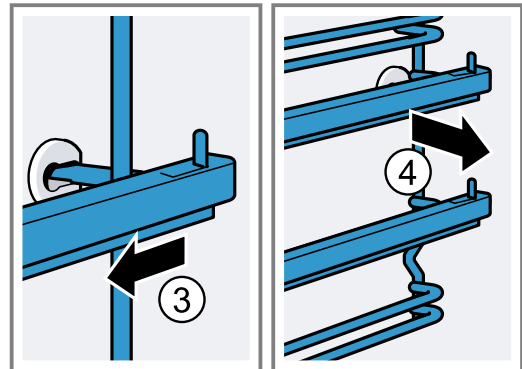
Suporturile se pot înfierbânta puternic.

- ▶ Nu atingeți niciodată suporturile atunci când acestea sunt fierbinți.
- ▶ Lăsați aparatul să se răcească.
- ▶ Țineți copiii la o distanță sigură.

1. Ridicați în față și în sus suportul pentru tăvi și decroșați-l.

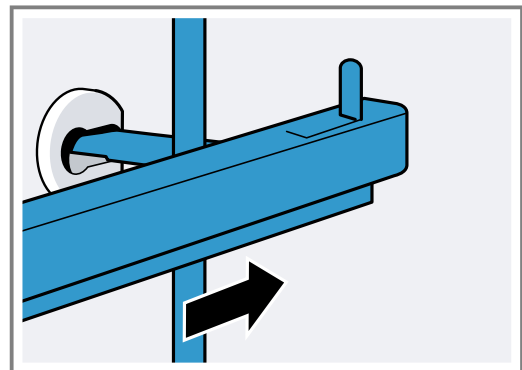


2. Apoi apăsați spre înainte întregul suport pentru tăvi și ridicați-l.

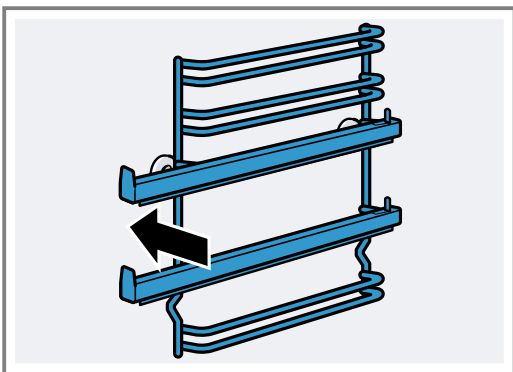


15.2 Acroșarea suporturilor pentru tăvi

1. Introduceți suportul pentru tăvi mai întâi în bucușa din spate, împingeți-l puțin spre înapoi



- și introduceți-l în bucușă din față.



Suporturile pentru tăvi se potrivesc în părțile din dreapta și din stânga. Nivelurile 1 und 2 se află în partea inferioară, iar nivelurile 3, 4 și 5 se află în partea superioară. Trageți spre față șina de extractibilă.

16 Ușa aparatului

În mod normal, partea exterioară a aparatului trebuie curățată. Dacă partea exterioară și cea interioară a ușii sunt foarte murdare, puteți scoate ușa aparatului pentru a o curăța.

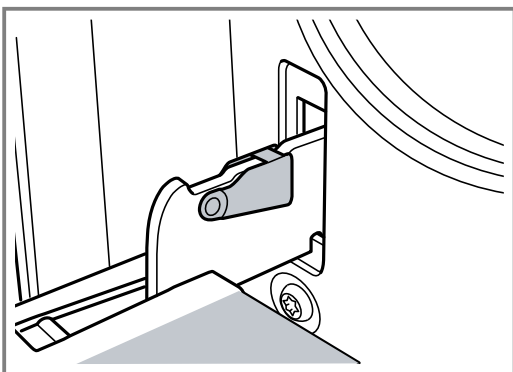
16.1 Balamalelor ușii

⚠️ AVERTISMENT – Pericol de rănire!

Dacă balamalele nu sunt securizate, se închid brusc, cu putere mare.

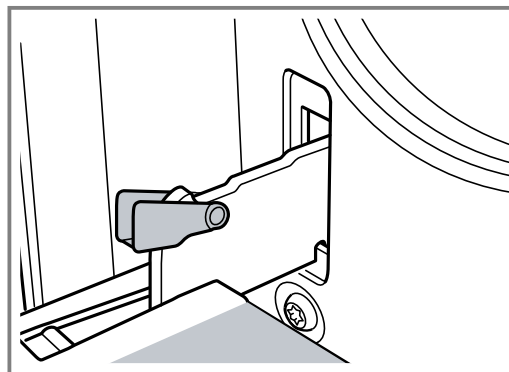
- ▶ Când deschideți ușa aparatului, asigurați-vă că pârgiile de blocare sunt închise sau deschise complet.

- Balamalele ușii cuptorului au fiecare o pârghie de blocare. Dacă pârghiile de blocare sunt închise, ușa cuptorului este securizată.



Aceasta nu poate fi scoasă din balamale.

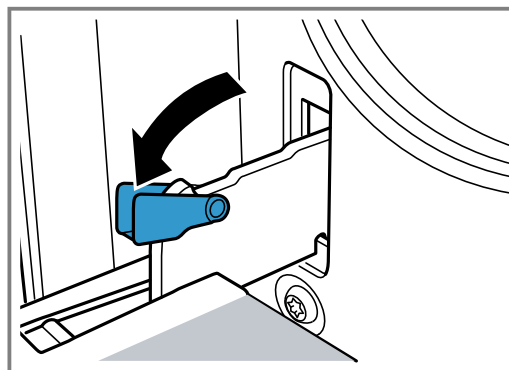
- Dacă pârghiile de blocare sunt deschise pentru demontarea ușii cuptorului, balamalele sunt securizate.



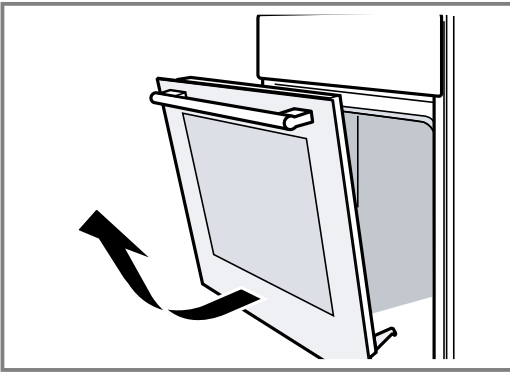
Balamalele nu se pot închide brusc.

16.2 Scoaterea ușii aparatului

- Deschideți complet ușa cuptorului.
- Deschideți prin rabatare pârghiile de blocare de la balamaua din stânga și de la cea din dreapta.



3. Închideți ușa cuptorului până la opritor. Apucați-o cu ambele mâini din stânga și din dreapta. Mai închideți puțin și trageți-o în afară.



16.3 Demontarea geamurilor ușii

Puteți demonta geamurile ușii cuptorului pentru a le curăța mai ușor.

⚠️ AVERTISMENT – Pericol de rănire!

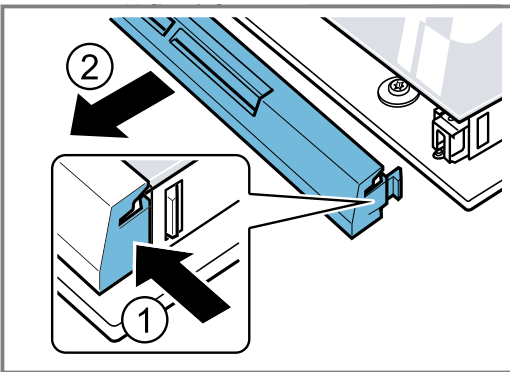
În cazul în care este zgâriat, geamul ușii aparatului se poate crăpa.

- ▶ Nu utilizați detergenți puternici și abrazivi sau raclete metalice ascuțite pentru a curăța geamul ușii cuptorului, în caz contrar, suprafața se poate zgâria.

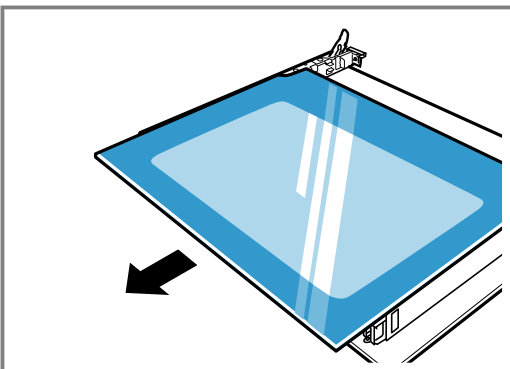
Componentele din interiorul ușii aparatului pot avea muchii ascuțite.

- ▶ Utilizați mănuși.

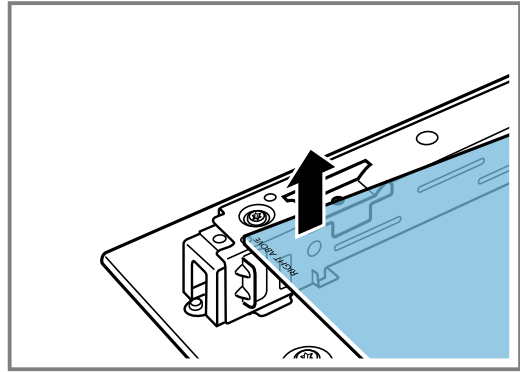
1. Decroșați ușa cuptorului.
→ "Scoaterea ușii aparatului", Pagina 23
2. Așezați-o cu mânerul orientat în jos pe un prosop.
3. Pentru a demonta capacul superior al ușii cuptorului, apăsați cu degetele părțile stângă și dreaptă ale eclisei. Scoateți și îndepărtați capacul.



4. Ridicați puțin geamul superior și trageți-l afară.



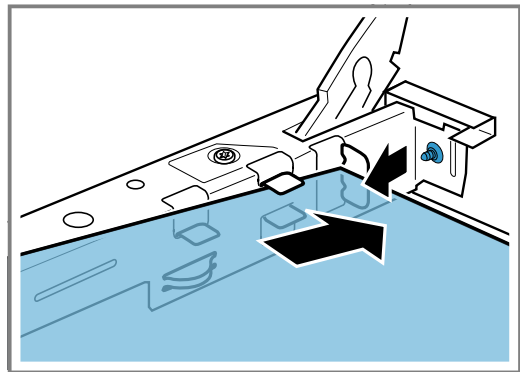
5. Ridicați și extrageți geamul.



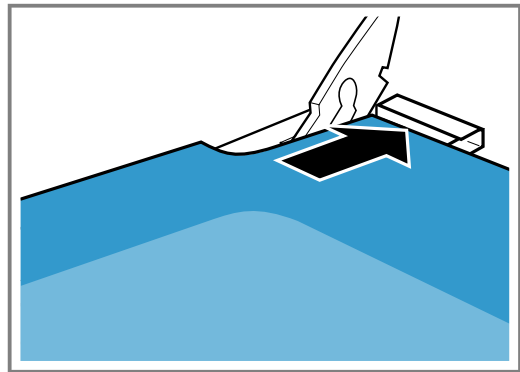
16.4 Montarea geamurilor ușii

La montare, aveți grijă ca textul "Right above" din stânga jos și să nu fie orientat cu susul în jos.

1. Introduceți partea de jos a geamului, ținându-l înclinat.



2. Prindeți ferm geamul superior de ambele suporturi și introduceți-l înclinat spre înapoi.



Introduceți geamul în spațiile din partea inferioară. Suprafața netedă a geamului trebuie să fie orientată spre exterior.

3. Așezați și apăsați capacul în partea superioară a ușii cuptorului. Eclisele trebuie să se cupleze în ambele părți.
4. Acroșați ușa cuptorului.
→ "Montarea ușii aparatului", Pagina 24

Notă: Utilizați cuptorul numai după ce geamurile au fost montate corect.

16.5 Montarea ușii aparatului

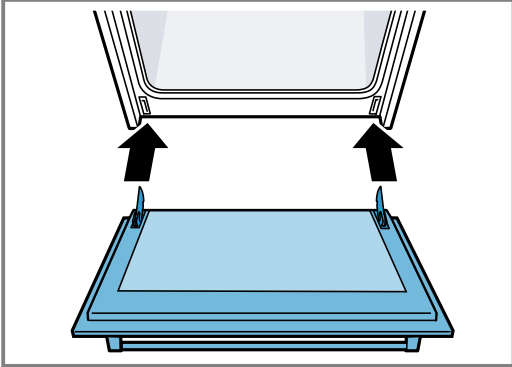
Montați din nou ușa cuptorului procedând în ordine inversă.

⚠️ AVERTISMENT – Pericol de rănire!

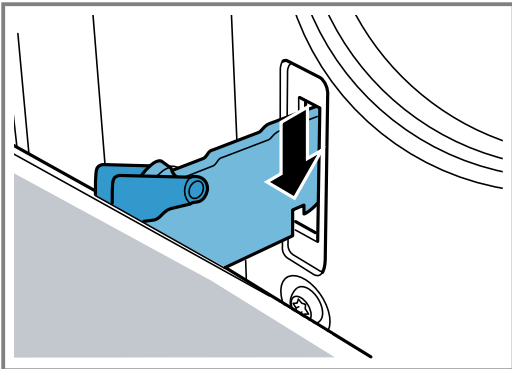
Ușa cuptorului poate să cadă involuntar sau o balama se poate închide brusc.

- ▶ În acest caz, nu apucați zona balamalelor. Apelați unitatea de service.

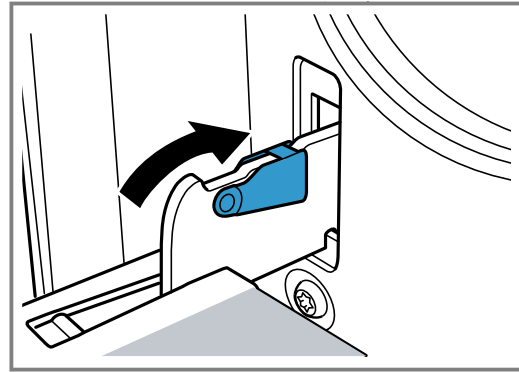
1. La remontarea ușii cuptorului, aveți grijă ca ambele balamale să fie introduse în direcția de deschidere.



2. Crestătura de pe balama trebuie să se înclișeteze în ambele părți.



3. Închideți la loc prin rabatare ambele pârgșii de blocare.



4. Închideți ușa aparatului.

16.6 Siguranța suplimentară a ușii

Există dispozitive de protecție suplimentară pentru a preveni contactul cu ușa cuptorului. Atunci când se află copii în apropierea cuptorului, aceste dispozitive de protecție trebuie să fie montate. Puteți procura aceste accesorii speciale 11023590 de la unitatea de service abilitată.

⚠️ AVERTISMENT – Pericol de arsuri!

În cazul unor timpi de preparare mai lungi, ușa cuptorului poate deveni foarte fierbinte.

- ▶ Supravegheați copiii mici în timpul funcționării cuptorului.

17 Remediați defecțiunile

Defecțiunile minore pot fi remediate chiar de dumneavoastră. Înainte de a contacta unitatea de service, consultați informațiile privind remedierea defecțiunilor. Astfel evitați cheltuielile inutile.

⚠️ AVERTISMENT – Pericol de rănire!

Reparațiile executate incorect sunt periculoase.

- ▶ Numai personalul de specialitate are dreptul de a executa reparații ale aparatului.
- ▶ Dacă aparatul este defect, înștiințați unitatea de service abilitată.

→ "Serviciul clienți", Pagina 27



⚠️ AVERTISMENT – Pericol de electrocutare!

Reparațiile executate incorect sunt periculoase.

- ▶ Numai personalul de specialitate are permisiunea de a efectua lucrări de reparații la nivelul aparatului.
- ▶ La reparația aparatului trebuie utilizate numai piese de schimb originale.
- ▶ Dacă se deteriorează cablul de racordare la rețea al acestui aparat, acesta trebuie înlocuit de către producător, de către serviciul său pentru clienți sau de către o persoană calificată în mod similar, pentru a evita pericolele.

17.1 Erori de funcționare

Defecțiune	Cauzele și remedierea defectelor
Aparatul nu funcționează.	Fișa de rețea a cablului de alimentare nu este introdusă în priză. <ul style="list-style-type: none"> ▶ Conectați aparatul la rețeaua de curent.
	Siguranța din panoul de siguranțe s-a declanșat. <ul style="list-style-type: none"> ▶ Verificați siguranța din panoul de siguranțe.
	Alimentarea cu curent electric a fost întreruptă. <ul style="list-style-type: none"> ▶ Verificați funcționarea iluminării interiorului și altor aparate din încăperea.

Defecțiune	Cauzele și remedierea defectelor
După o anumită perioadă de timp, aparatul nu se deconectează complet.	După o anumită durată de timp, aparatul nu mai încălzește. Lampa cuptorului și suflanta de răcire nu se deconectează. La modurile de încălzire cu recircularea aerului, ventilatorul din peretele posterior interior al cuptorului continuă să funcționeze. <ul style="list-style-type: none"> ▶ Rotiți selectorul de funcții în poziția neutră. ✓ Aparatul este deconectat. ✓ Lampa cuptorului și ventilatorul din peretele posterior al acestuia sunt deconectate. ✓ Suflanta de răcire se deconectează automat imediat ce aparatul s-a răcit.
Pe display se aprinde ora.	Alimentarea cu curent electric a fost întreruptă. <ul style="list-style-type: none"> ▶ Setati din nou ora. → "Setarea orei", Pagina 18
Pe display se aprinde S R F E , iar aparatul nu poate fi setat.	Protecția împotriva accesului copiilor este activată. <ul style="list-style-type: none"> ▶ Dezactivați sistemul de siguranță împotriva accesului copiilor cu . → "Sistemul de siguranță împotriva accesului copiilor", Pagina 18
Pe display apare un mesaj cu E , de exemplu, E05-32 .	Defecțiune la sistemul electronic <ol style="list-style-type: none"> 1. Apăsati pe . <ul style="list-style-type: none"> - Dacă este cazul, setati din nou ora. ✓ Dacă eroarea a fost remediată, mesajul de eroare dispare. 2. Dacă mesajul de eroare apare din nou, adresați-vă unității de service abilitate. Indicați mesajul de eroare exact, precum și nr. E complet al aparatului dumneavoastră. → "Serviciul clienți", Pagina 27

17.2 Înlocuirea lămpii cuptorului

În cazul în care sistemul de iluminare din interiorul cuptorului nu funcționează, înlocuiți lampa cuptorului.

Notă: Lămpi cu halogen de 230 V și 25 W, rezistente la temperaturi înalte, pot fi achiziționate de la unitățile de service abilitate sau din comerțul de specialitate. Utilizați numai aceste lămpi. Apucați noua lampă cu halogen utilizând o lavetă curată și uscată. Astfel veți prelungi durata de viață a lămpii.

AVERTISMENT – Pericol de arsuri!

În timpul utilizării, aparatul și piesele care pot fi atinse se înfierbântă.

- ▶ Se recomandă precauție, pentru se a evita atingerea elementelor de încălzire.
- ▶ Copiii cu vârsta de sub 8 ani trebuie să fie ținuti la distanță.

AVERTISMENT – Pericol de electrocutare!

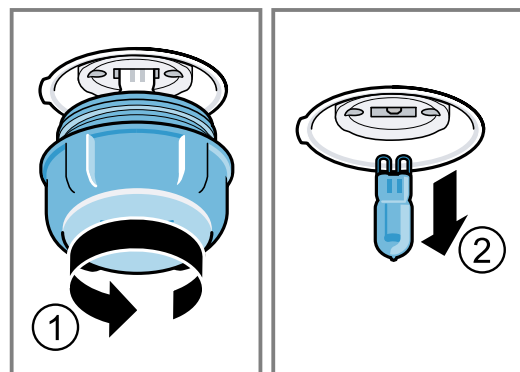
La înlocuirea lămpii, contactele de la dulia acesteia se află în continuare sub tensiune.

- ▶ Înainte de a înlocui lampa, asigurați-vă că aparatul este deconectat, pentru a evita posibilitatea de electrocutare.

Cerințe

- Aparatul este deconectat de la rețeaua de alimentare cu energie electrică.
- Interiorul cuptorului s-a răcit.
- Noua lampă cu halogen de schimb este disponibilă.

1. Pentru a preveni deteriorarea cuptorului, introduceți un prosop de bucătărie în interiorul acestuia.
2. Scoateți capacul din sticlă rotindu-l spre stânga.
3. Scoateți lampa cu halogen fără a o răsuci.



4. Montați noua lampă cu halogen și apăsați-o ferm în dulia.
- Țineți cont de poziția știfturilor.
5. În funcție de tipul aparatului, capacul din sticlă este prevăzut cu un inel de etanșare. Așezați inelul de etanșare.
6. Înșurubați capacul din sticlă.
7. Scoateți prosopul de bucătărie din interiorul cuptorului.
8. Conectați aparatul la rețeaua de alimentare cu energie electrică.

18 Transportul și eliminarea

Aici găsiți informații cu privire la cum trebuie să pregătiți aparatul pentru transport și depozitare. De asemenea, aici găsiți și informații cu privire la eliminarea aparatelor uzate.

18.1 Predarea aparatului vechi

Datorită reciclării ecologice se pot refolosi materii prime valoroase.

- ▶ Eliminați în mod ecologic aparatul.

Informații despre modalitățile curente de eliminare ecologică a aparatelor pot fi obținute de la distribuitorii comerciali de specialitate, dar și de la primăria sau administrația locală.



Acest aparat este marcat corespunzător directivei europene 2012/19/UE în privința aparatelor electrice și electronice vechi (waste electrical and electronic equipment – WEEE). Directiva prescrie cadrul pentru o preluare înapoi, valabilă în întreaga UE, și valorificarea aparatelor vechi.

18.2 Transportarea aparatului

Păstrați ambalajul original al aparatului. Transportați aparatul numai în ambalajul original. Acordați atenție săgeților pentru transport de pe ambalaj.

1. Fixați toate piesele mobile din interiorul aparatului și de pe acesta cu o bandă adezivă care să nu lase urme după îndepărtare.
2. Pentru a preveni deteriorarea aparatului, împingeți toate accesoriile, precum tăvile de copt, în compartimentele corespunzătoare, cu un carton subțire pe margini.
3. Pentru a preveni lovirea din interior a ușii din sticlă, așezați carton sau ceva similar între partea din față și cea din spate.
4. Fixați cu bandă adezivă ușa și, dacă există, capacul superior de părțile laterale ale aparatului.

Dacă ambalajul original nu mai este disponibil

1. Pentru a asigura o protecție suficientă împotriva unor posibile deteriorări în timpul transportului, împachetați aparatul într-un ambalaj protector.
2. Transportați aparatul în poziție verticală.
3. Nu țineți aparatul de mânerul ușii sau de racordurile din partea din spate, în az contrar, acestea pot suferi deteriorări.
4. Nu așezați obiecte grele pe aparat.

19 Serviciul clienți

Piese de schimb originale, relevante pentru siguranță, conform Regulamentului corespunzător referitor la designul ecologic se procură de la unitatea noastră de service abilitată, pentru o durată de minim 10 ani de la punerea în circulație în interiorul Spațiului Economic European.

Notă: Reparațiile efectuate de personalul din cadrul unității de service abilitate în cadrul perioadei de garanție acordate de producător, în condițiile impuse de acesta, sunt gratuite.

Pentru informații detaliate despre perioada și condițiile de garanție din țara dumneavoastră, adresați-vă serviciului de asistență pentru clienți, distribuitorului local sau accesați site-ul nostru web.

Dacă apelați la Serviciul pentru clienți, trebuie să menționați numărul de identificare a produsului (E-Nr.) și numărul de fabricație (FD) al aparatului dumneavoastră.

Datele de contact ale serviciului pentru clienți le găsiți în lista atașată a unităților de service pentru clienți sau pe pagina noastră de internet.

Acest produs are surse de iluminat din clasa de eficiență energetică G.

19.1 Numărul de produs (Nr. E) și numărul de fabricație (FD)

Numărul produsului (Nr. E) și numărul de fabricație (FD) se găsesc pe plăcuța de tip a aparatului.

Plăcuța cu date tehnice pe care se regăsesc aceste numere este vizibilă atunci când deschideți ușa aparatului.

Pentru găsi rapid și ușor datele aparatului dvs. și numărul de telefon al serviciului pentru clienți le puteți nota undeva să le aveți la îndemână.

20 Procedați astfel

Pentru diverse preparate, găsiți aici setările corespunzătoare, precum și cele mai bune accesorii și vase. Recomandările sunt optime pentru aparatul dumneavoastră.

Tabelele de preparare detaliate pentru aparatul dumneavoastră și recomandările de preparare cu aparatul dumneavoastră sunt disponibile în manualul de pe internet:

www.bosch-home.com

20.1 Recomandări privind prepararea

Țineți cont de aceste informații atunci când preparați alimente.

- Temperatura și durata depind de cantitate și de rețetă. Din acest motiv, sunt recomandate diferite setări. Selectați mai întâi valoarea mai scăzută.

- Setările se aplică doar în cazul introducerii preparatului în interiorul rece al cuptorului. Introduceți accesorii în interiorul cuptorului preîncălzit.
- Scoateți accesorii neutilizate din interiorul cuptorului.
- Aveți grijă să introduceți accesorii în locul corespunzător.

20.2 Recomandări privind coacerea

Folosiți întotdeauna nivelurile indicate atunci când coaceți.

Coacerea pe un singur nivel	Nivelul
paste făinoase din aluat dospit/ produse de brutărie și patiserie, respectiv formă pe grătar	2
produse de patiserie plate/produse de brutărie și patiserie, respectiv în tavă de copt	2 - 3
Coacerea pe mai multe niveluri	Nivelul
Tavă universală	3
Tavă de copt	1
Forme pe grătar: primul grătar	Nivelul 3
al doilea grătar	1
Coacere pe trei niveluri	Nivelul
Tăvile de copt	5
Tavă universală	3
Tăvile de copt	1

Observații

- Pentru coacerea pe mai multe niveluri, utilizați funcția de convecție de aer fierbinte. Alimentele introduse în același timp nu trebuie să fie gata în același timp. În astfel de cazuri, preparatul care este gata poate fi scos din cuptor, iar preparatul din cealaltă tavă de copt poate rămâne în continuare în cuptor. Dacă este necesar, puteți modifica poziția și orientarea tăvii de copt.
- Așezați decalat formele una lângă cealaltă sau suprapuse în cuptor. Prin prepararea concomitentă a mâncărilor, puteți economisi energie.

- Pentru un rezultat optim al preparării, este recomandat să utilizați forme de copt din metal, de culoare închisă.

20.3 Recomandări privind prăjirea și frigerea pe grill

Valorile de setare sunt valabile pentru prepararea termică fără capac a cărnii de pasăre, cărnii sau peștelui la temperatura frigiderului introduse în interiorul rece al cuptorului.

ATENȚIE!








Alimentele acide pot deteriora grătarul

- ▶ Nu așezați direct pe grătar alimente acide, de exemplu, fructe sau alimentele marinate.
- Cu cât pasărea, carnea sau peștele este mai mare, cu atât mai scăzută este temperatura și cu atât este mai lungă durata de preparare.
- Carnea de pasăre, carnea și peștele cu greutatea cuprinsă între aproximativ 1/2 până la 2/3 trebuie să fie preparate în funcție de duratele de timp specificate.
- Adăugați mai mult lichid peste carnea de pasăre din vasul de gătit. Acoperiți baza vasului cu lichid pe o înălțime de aproximativ 1-2 cm.
- În cazul preparării cărnii de pasăre, aveți grijă ca partea superioară a pieptului, adică partea acoperită de piele, să fie orientată în sus.
- Întoarceți bucățile de carne utilizând un clește pentru grătar. Dacă înțepați carnea cu o furculiță, aceasta își pierde sucul și se usucă.
- Sărați fripturile doar după prepararea la grill. Sarea extrage apa din carne.

Observație privind persoanele alergice la nichel

În situații rare, în alimente pot rămâne urme mici de nichel.

20.4 Selectarea preparatelor

Aliment	Accesorii/Veselă	Nivel	Mod de încălzire	Temperatura în °C/treapta de grill	Durata de preparare în min.
Pandișpan, simplu	Formă rotundă sau dreptunghiulară	2		160-180	50-60
Pandișpan, simplu, 2 niveluri	Formă rotundă sau dreptunghiulară	3+1		140-160	60-80
Tort cu fructe sau cu brânză de vaci, cu blat din aluat fraged	Formă demontabilă Ø 26 cm	2		160-180	70-90
Tort de biscuiți, 6 ouă	Formă demontabilă Ø 28 cm	2		160-170	35-45
Ruladă de biscuiți	Tava universală	2		170-190 ¹	15-20
Prăjitură din aluat fraged cu umplutură zemoasă	Tava universală	2		160-180	60-90
Brioșe	Tavă pentru brioșe pe grătar	2		170-190	20-40

¹ Preîncălziți aparatul.

² La început, adăugați lichid în vas astfel încât bucățile de carne pentru friptură să fie acoperite în proporție de cel puțin 2/3.

³ Întoarceți preparatul după expirarea 2/3 din timpul total de preparare.

⁴ Introduceți tava universală sub grătar.

⁵ Nu întoarceți preparatul. Acoperiți cu apă baza.

Aliment	Accesorii/Veselă	Nivel	Mod de încălzire	Temperatura în °C/treapta de grill	Durata de preparare în min.
Produse mici de brutărie și patiserie, din aluat cu drojdie	Tava universală	3		150-170	25-35
Fursecuri	Tava universală	3		140-160	20-30
Fursecuri, 2 niveluri	Tava universală + Tava de copt	3+1		130-150	25-35
Fursecuri, 3 niveluri	2x Tava de copt + Tava universală	5+3+1		130-150	30-40
Pâine, 1000 g, în formă dreptunghiulară și pe vatră	Tava universală sau Formă dreptunghiulară	2		200-220	35-50
Pizza din aluat proaspăt	Tava universală	3		170-190	20-30
Pizza din aluat proaspăt, blat subțire	Tava universală	2		250-270 ¹	15-25
Quiche, flan elvețian	Formă pentru tarte	2		190-210	35-45
Tocane, picante, proaspete, ingrediente preparate	Formă de sufleu	2		200-220	30-60
Pui, 1,3 kg, neumplut	Veselă neacoperită	2		200-220	60-70
Bucăți mici de pui, 250 g fiecare	Veselă neacoperită	3		220-230	30-35
Gâscă, neumplută, 3 kg	Veselă neacoperită	2		170-190	120-140
Friptură de porc fără șorici, de exemplu, ceafă, 1,5 kg	Veselă neacoperită	1		180-200	140-160
File de vită, mediu, 1 kg	Veselă neacoperită	3		210-220	45-55
Friptură de vită înăbușită, 1,5 kg	Veselă acoperită	2		200-220	100-120 ²
Friptură de vită, medie, 1,5 kg	Veselă neacoperită	2		200-220	60-70
Hamburger, cu înălțimea de 3-4 cm	Grătar	4		3 ³	25-30 ⁴
Pulpă de miel fără os, mediu, 1,5 kg	Veselă neacoperită	2		170-190	70-80 ⁵
Pește întreg, preparat la grătar, 300 g, de exemplu, păstrăv	Grătar	2		2	20-25 ⁴

¹ Preîncălziți aparatul.

² La început, adăugați lichid în vas astfel încât bucățile de carne pentru friptură să fie acoperite în proporție de cel puțin 2/3.

³ Întoarceți preparatul după expirarea 2/3 din timpul total de preparare.

⁴ Introduceți tava universală sub grătar.

⁵ Nu întoarceți preparatul. Acoperiți cu apă baza.

20.5 Iaurt

Cu aparatul Dvs. puteți prepara singuri iaurt.

Prepararea iaurtului

1. Scoateți din interiorul cuptorului accesoriile și suporturile pentru tăvi.
2. Încălziți 1 litru de lapte, cu 3,5% grăsime, la 90 °C pe plită și lăsați-l să se răcească la 40 °C. Încălziți laptele UHT la 40 °C.

3. Adăugați în lapte 30 g de iaurt și amestecați.
4. Turnați amestecul în recipiente de dimensiuni mici, de exemplu, în borcane mici cu capac.
5. Acoperiți cu folie recipientele, de exemplu, cu folie pentru menținerea prospețimii alimentelor.
6. Așezați vasele pe baza cuptorului.
7. Reglați aparatul conform recomandărilor de reglare.
8. După preparare, lăsați iaurtul să se odihnească în frigider.

Iaurt

Preparat	Accesorii / Veselă	Nivel	Mod de încălzire / Funcție	Temperatura în °C	Durată, minute
Iaurt	Cană/Pahar	Baza interiorului cuptorului		-	4-5 ore

20.6 Preparate test

Aceste prezentări generale au fost redactate pentru instituttele de verificări, pentru a facilita verificarea aparatului conform EN 60350-1.

Coacerea

Țineți cont de aceste informații atunci când coaceți preparatele de verificare.

Observații generale

- Setările se aplică doar în cazul introducerii preparatului în interiorul rece al cuptorului.
- Respectați recomandările pentru preîncălzire din tabele. Valorile de reglare sunt valabile fără încălzire rapidă.
- Pentru coacere, folosiți mai întâi cea mai scăzută dintre temperaturile indicate.

Niveluri

Nivelurile în cazul coacerii pe un singur nivel:

- Tavă universală / Tavă de copt: nivelul 3
- Forme pe grătar: nivelul 2

Notă: Produsele de brutărie și patiserie în tăvi de copt sau forme introduse simultan nu trebuie să fie gata în același timp.

Nivelurile de introducere la coacerea pe două niveluri:

- Tavă universală: nivelul 3
- Tavă de copt: nivelul 1

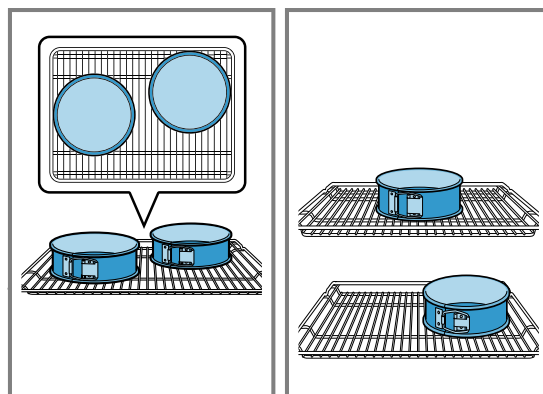
- Forme pe grătar:
primul grătar: nivelul 3
al doilea grătar: nivelul 1

Nivelurile de coacere pe trei niveluri:

- Tavă de copt: nivelul 5
- Tavă universală: nivelul 3
- Tavă de copt: nivelul 1

Preparare cu două forme demontabile:

Dacă aparatul permite prepararea pe mai multe niveluri, așezați decalat formele una lângă cealaltă sau suprapuse în cuptor.





Coacerea

Preparat	Accesorii / Veselă	Nivel	Mod de încălzire	Temperatura în °C	Durată, minute
Fursecuri	Tava universală	3	☐	140-150	30-40
Fursecuri	Tava universală	3	⊗	140-150	30-40
Biscuiți șprîțați, 2 niveluri	Tava universală + Tava de copt	3+1	⊗	140-150 ¹	30-45
Biscuiți șprîțați, 3 niveluri	2x Tava de copt + Tava universală	5+3+1	⊗	130-140 ¹	40-55
Prăjituri mici	Tava universală	3	☐	150 ¹	25-35
Prăjituri mici	Tava universală	3	⊗	150 ¹	25-35
Prăjituri mici, 2 niveluri	Tava universală + Tava de copt	3+1	⊗	150 ¹	25-35
Prăjituri mici, 3 niveluri	2x Tava de copt + Tava universală	5+3+1	⊗	140 ¹	35-45
Blat de tort	Formă demontabilă Ø 26 cm	2	☐	160-170 ²	30-40

¹ Preîncălziți aparatul timp de 5 minute. Nu utilizați această funcție pentru preîncălzire la aparatele dotate cu funcție de încălzire rapidă.


² Preîncălziți aparatul. Nu utilizați această funcție pentru preîncălzire la aparatele dotate cu funcție de încălzire rapidă.

Preparat	Accesorii / Veselă	Nivel	Mod de încălzire	Temperatura în °C	Durață, minute
Blat de tort	Formă demontabilă Ø 26 cm	2		170	30-40
Blat de tort, pe 2 niveluri	Formă demontabilă Ø 26 cm	3+1		150-160 ²	30-45

¹ Preîncălziți aparatul timp de 5 minute. Nu utilizați această funcție pentru preîncălzire la aparatele dotate cu funcție de încălzire rapidă.

² Preîncălziți aparatul. Nu utilizați această funcție pentru preîncălzire la aparatele dotate cu funcție de încălzire rapidă.

Prepararea pe grill

Aliment	Accesorii/Veselă	Nivel	Mod de încălzire	Temperatura în °C/treapta de grill	Durata de preparare în min.
Rumenirea feliiilor de pâine	Grătar	5		3	0,2-1,5



Thank you for buying a Bosch Home Appliance!

Register your new device on MyBosch now and profit directly from:

- **Expert tips & tricks for your appliance**
- **Warranty extension options**
- **Discounts for accessories & spare-parts**
- **Digital manual and all appliance data at hand**
- **Easy access to Bosch Home Appliances Service**

Free and easy registration – also on mobile phones:

www.bosch-home.com/welcome



Looking for help? You'll find it here.

Expert advice for your Bosch home appliances, help with problems or a repair from Bosch experts.

Find out everything about the many ways Bosch can support you:

www.bosch-home.com/service

Contact data of all countries are listed in the attached service directory.

BSH Hausgeräte GmbH

Carl-Wery-Straße 34

81739 München, GERMANY

www.bosch-home.com

A Bosch Company



9001966431 (040801)

ro