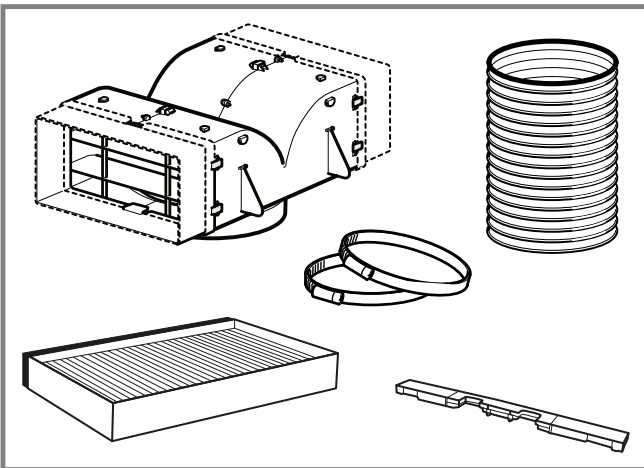
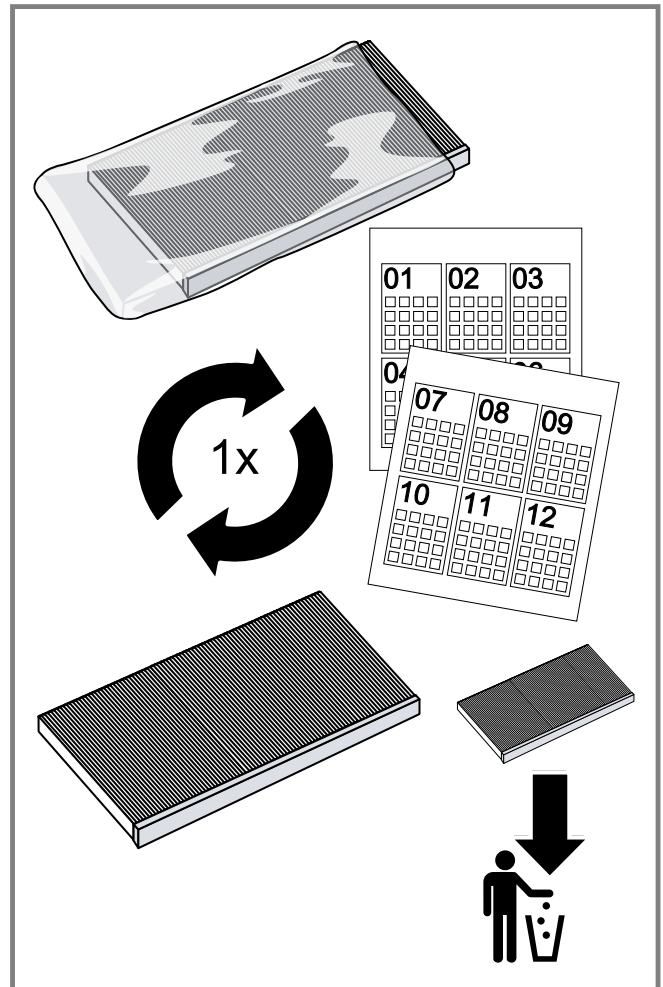




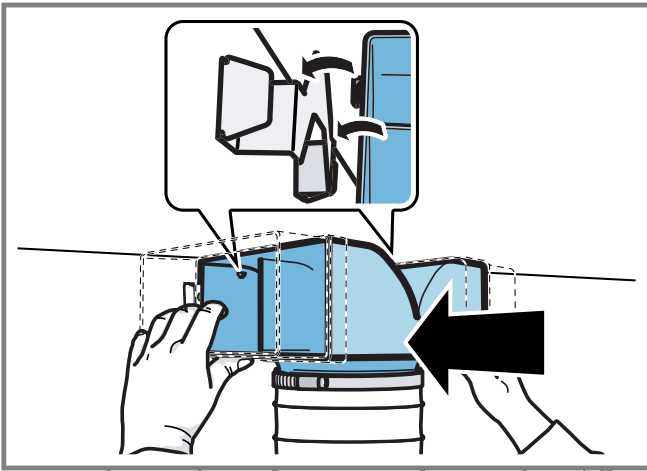
# ro Instrucțiuni de instalare



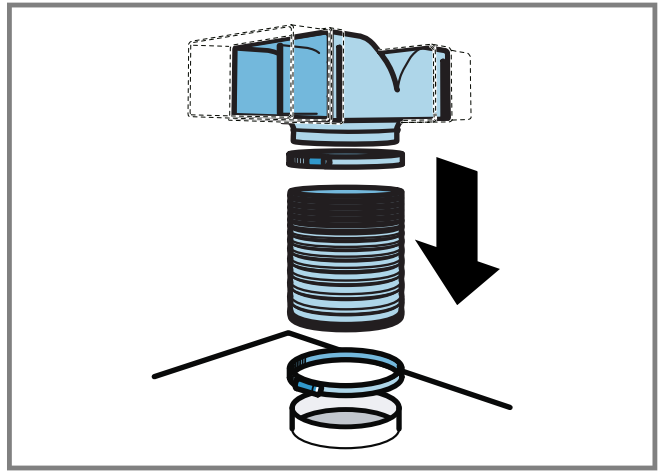
1



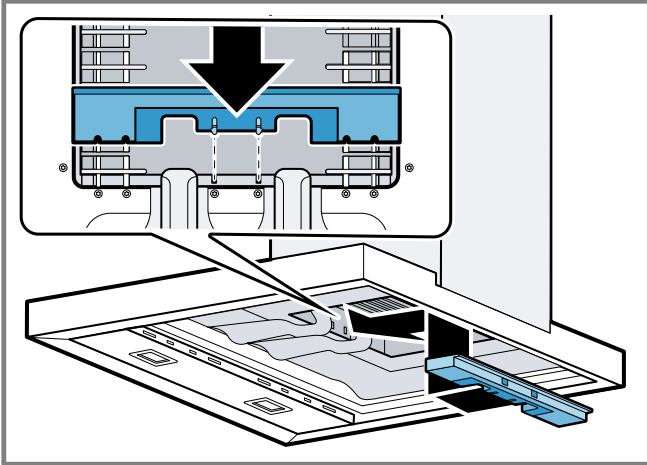
2



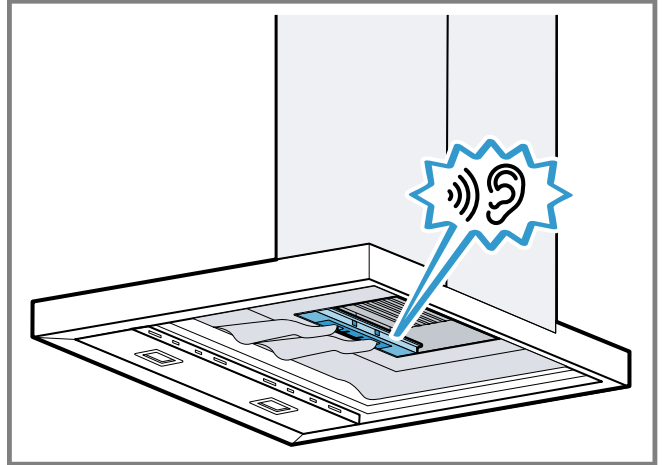
3



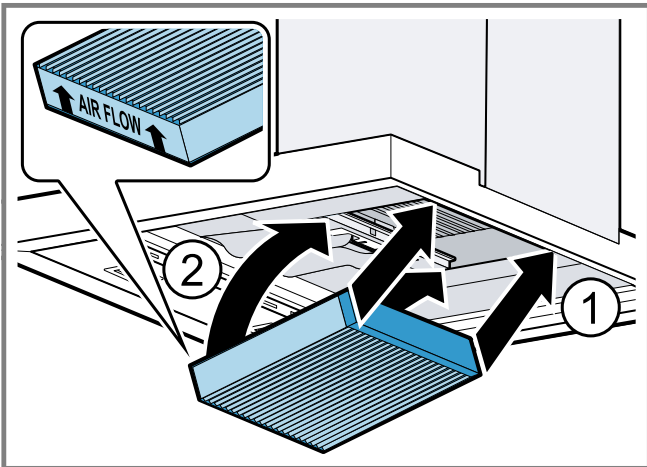
4



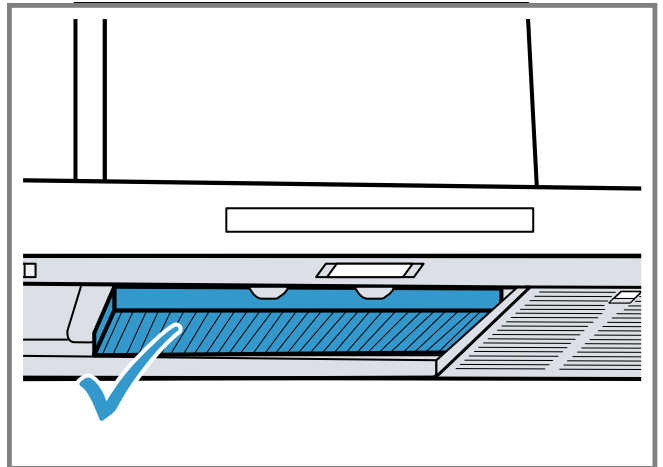
5



6



7



8

## Instrucțiuni generale

- Citiți cu atenție aceste instrucțiuni.
- Păstrați instrucțiunile, precum și informațiile producătorului în vederea utilizării ulterioare sau înmânării acestora următorului proprietar.
- Numai la montajul regulamentar corespunzător instrucțiunii de montaj este garantată siguranța la utilizare. Instalatorul este responsabil pentru funcționarea ireproșabilă la locul de instalare.
- Aceste instrucțiuni se adresează montatorului accesoriului special.
- Racordarea aparatului se va realiza numai de către personal calificat și autorizat.
- Înainte de a executa orice lucrare, întrerupeți alimentarea cu energie electrică.

### Montarea în siguranță

Respectați instrucțiunile privind siguranța în cazul montării accesoriului special.

#### **⚠ AVERTISMENT – Pericol de asfixiere!**

Copiii se pot înfășura în ambalaj sau și-l pot trage pe cap, asfixiindu-se.

- ▶ Nu lăsați copii în apropierea ambalajului.
- ▶ Nu lăsați copii să se joace cu materialul de ambalaj.

#### **⚠ AVERTISMENT – Pericol de rănire!**

Componentele din interiorul aparatului pot avea muchii ascuțite.

- ▶ Purtați mănuși de protecție.

### Pachetul de livrare

După despachetare verificați ca livrarea să fie completă și ca toate piesele să nu prezinte eventuale deteriorări din transport.

→ Fig. 1, → Fig. 2

### Montarea deflectorului pentru aerul recirculat

1. Demontați masca de la coșul de fum.  
Pentru informații privind demontarea măștii de la coșul de fum, consultați instrucțiunile de montare a aparatului dumneavoastră.
2. Suspendați deflectorul pentru aerul recirculat în suportul de susținere.  
→ Fig. 3
3. Fixați furtunul cu cele 2 coliere de furtun pe deflectorul pentru aer recirculat și pe ștuțul de aer.  
→ Fig. 4
4. Întindeți furtunul și scurtați-l dacă este necesar.
5. Montați masca pentru coșul de fum.  
Orientați în jos fantele măștii interioare pentru coșul de fum.  
Pentru informații privind montarea măștii de la coșul de fum, consultați instrucțiunile de montare a aparatului dumneavoastră.

### Filtrul de eliminarea a mirosurilor neplăcute pentru regimul de recirculare a aerului

În regimul de recirculare a aerului, filtrele pentru mirosuri captează substanțele cu mirosuri neplăcute. Prin înlocuirea cu regularitate a filtrelor pentru mirosuri se asigură un grad înalt de eliminare a mirosurilor neplăcute.

În timpul funcționării normale, de aproximativ o oră pe zi, filtrul pentru mirosuri trebuie să fie înlocuit la fiecare 6 luni. Filtrul pentru mirosuri nu poate fi curățat sau regenerat.

### Înlocuirea filtrului de eliminare a mirosurilor neplăcute

1. Demontați filtrele pentru grăsimi.  
Pentru informații privind demontarea filtrelor pentru grăsimi, consultați instrucțiunile de utilizare a aparatului dumneavoastră.
2. Introduceți suportul de filtru.  
→ Fig. 5, → Fig. 6
3. Introduceți filtrul de eliminare a mirosurilor neplăcute, apăsați-l spre spate și rabatați-l în sus.  
→ Fig. 7  
Materialul spongios trebuie să se comprime în momentul introducerii.  
La montarea filtrului de eliminare a mirosurilor neplăcute, aveți grijă ca săgețile pentru direcția aerului să fie orientate în sus.
- ✓ Dacă filtrul de eliminare a mirosurilor neplăcute rămâne fixat independent în aparat, înseamnă este montat corect.  
→ Fig. 8
4. Montați filtrele pentru grăsimi.  
Pentru informații privind montarea filtrelor pentru grăsimi, consultați instrucțiunile de utilizare a aparatului dumneavoastră.
5. Eliminați filtrul vechi de eliminare a mirosurilor neplăcute împreună cu deșeurile mesajere.  
Filtrul de eliminare a mirosurilor neplăcute nu conține substanțe toxice.