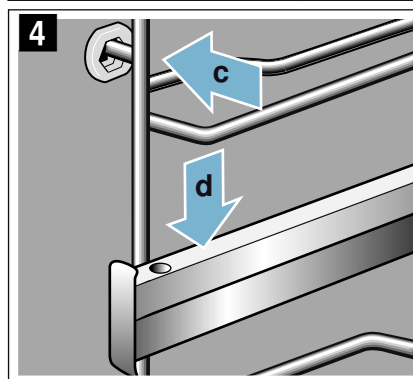
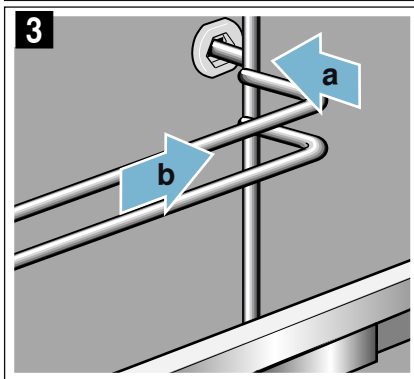
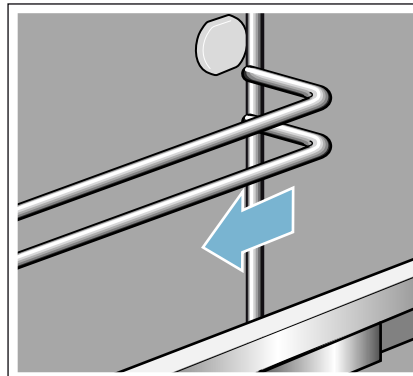
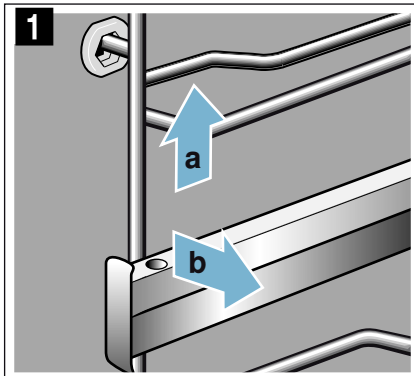




ro Instrucțiuni de montaj



Montarea și demontarea suporturilor pentru tăvi

⚠ Pericol de arsuri!

Suporturile pentru tăvi devin foarte fierbinți. Nu atingeți niciodată suporturile fierbinți. Lăsați întotdeauna aparatul să se răcească. Țineți copiii la distanță.

Scoaterea suporturilor pentru tăvi

1. Ridicați puțin suportul pentru tăvi spre înainte **a** și demontați-l **b** (figura **1**).
2. Apoi trageți în față întregul suport pentru tăvi și scoateți-l (figura **2**).

Montarea suporturilor pentru tăvi

Suporturile pentru tăvi se potrivesc numai în dreapta sau în stânga. Șinele de deplasare trebuie să poată fi trase în față.

1. Mai întâi introduceți suportul pentru tăvi în centru în bușca din spate **a**, până când suportul pentru tăvi intră în contact cu peretele cuptorului și apăsați spre înapoi **b** (figura **3**).
2. Apoi introduceți-l în bușca din față **c**, până când suportul pentru tăvi este și aici în contact cu peretele cuptorului și apăsați în jos **d** (figura **4**).

Indicație: În funcție de sistemul de glisiere, trebuie să modificați setările de bază de la aparatul dvs. Pentru aceasta, vă rugăm să consultați în manualul de utilizare capitolul "Setări de bază".

Curățare

| | |
|-------------------------|---|
| Suporturile pentru tăvi | Soluție fierbinte de apă cu detergent de vase: Înmuiiați-le și curățați-le cu o lavetă sau cu o perie. |
|-------------------------|---|

| | |
|--------------------|---|
| Sistem de scoatere | Soluție fierbinte de apă cu detergent de vase: Curățați cu o lavetă sau cu o perie. Nu îndepărtați unsoarea de gresare de la și-nele de deplasare, cel mai bine curățați-le în poziție introdusă. Nu curățați în mașina de spălat vase. |
|--------------------|---|