

Indicii pentru reparații - Mașină de spălat vase

Referitor la acest document..... 745

1.1	Informații importante	745
1.1.1	Aplicabilitatea	745
1.2	Explicația simbolurilor	745
1.2.1	Nivelurile de pericol	745
1.2.2	Simbolurile de pericol	745
1.2.3	Structura avertismentelor	746
1.2.4	Simbolurile generale	746

Siguranța..... 747

2.1	Instrucțiuni generale de siguranță	747
2.1.1	Toate aparatele electrocasnice	747

Instrumente și materiale utile..... 748

Repararea..... 749

4.1	Înlocuirea blatului	749
4.1.1	Demontarea blatului	749
4.1.2	Montarea blatului	749
4.2	Montarea sistemului de coșuri	750
4.2.1	Montarea unui jgheab pentru tablete la modelul de 86 cm	750
4.2.2	Montarea clemei de susținere a ceștilor	750
4.2.3	Montarea inserției pentru aburitor	751
4.3	Înlocuirea sertarului varioDrawer	752
4.3.1	Demontarea sertarului varioDrawer	752
4.3.2	Montarea sertarului varioDrawer	753
4.4	Înlocuirea brațelor de pulverizare	754
4.4.1	Demontarea brațului de pulverizare	754
4.4.2	Montarea brațului de pulverizare	754
4.5	Înlocuirea filtrelor	755
4.5.1	Demontarea filtrelor	755
4.5.2	Montarea filtrelor	755
4.6	Montarea capului de pulverizare	756
4.7	Înlocuirea cablului de alimentare	757
4.7.1	Deconectarea cablului de alimentare	757
4.7.2	Conectarea cablului de alimentare	757
4.8	Înlocuirea capacului compartimentului pentru detergent	758

4.8.1	Demontarea capacului compartimentului pentru detergent	758
4.8.2	Introducerea arcului	758
4.8.3	Montarea capacului compartimentului pentru detergent	758
4.9	Înlocuirea capacului pompei de apă uzată	759
4.9.1	Demontarea capacului pompei de apă uzată	759
4.9.2	Montarea capacului pompei de apă uzată	759
4.10	Înlocuirea panoului lateral	760
4.10.1	Demontarea panoului lateral	760
4.10.2	Montarea panoului lateral	761
4.11	Înlocuirea ușii exterioare	762
4.11.1	Demontarea ușii exterioare	762
4.11.2	Montarea ușii exterioare	762
4.12	Înlocuirea panoului de control	764
4.12.1	Demontarea panoului de control	764
4.12.2	Montarea panoului de control	764
4.13	Fixarea arcurilor ușii	765
4.14	Înlocuirea panoului de la picioare	767
4.14.1	Demontarea panoului de la picioare	767
4.14.2	Montarea panoului de la picioare	767
4.15	Înlocuirea plăcii de bază	768
4.15.1	Demontarea plăcii de bază	768
4.15.2	Montarea plăcii de bază	768
4.16	Înlocuirea canalului de preaplin	769
4.16.1	Demontarea jgheabului de preaplin	769
4.16.2	Montarea canalului de preaplin	770
4.17	Înlocuirea ușii interioare	772
4.17.1	Demontarea ușii interioare	772
4.17.2	Montarea ușii interioare	772
4.18	Înlocuirea balamalei ușii	773
4.18.1	Demontarea balamalei ușii	773
4.18.2	Montarea balamalei ușii	773
4.19	Înlocuirea garniturii (inferioare) a ușii	775
4.19.1	Demontarea garniturii ușii	775
4.19.2	Montarea garniturii ușii	776
4.20	Înlocuirea garniturii (superioare) a ușii	777
4.20.1	Demontarea garniturii ușii	777
4.20.2	Montarea garniturii ușii	777

Indicii pentru reparații - Mașină de spălat vase

4.21	Înlocuirea lămpii EmotionLight.....	778
4.21.1	Demontarea lămpii EmotionLight	778
4.21.2	Montarea lămpii EmotionLight.....	778
4.22	Înlocuirea lămpii TimeLight.....	781
4.22.1	Demontarea lămpii TimeLight	781
4.22.2	Montarea lămpii TimeLight.....	781
4.23	Înlocuirea lămpii Gap Illumination	782
4.23.1	Demontarea lămpii Gap Illumination.....	782
4.23.2	Montarea lămpii Gap Illumination	783

i Referitor la acest document

1.1 Informații importante

1.1.1 Aplicabilitatea

Aceste instrucțiuni de reparare îl ajută pe client să își repare singur aparatele, în conformitate cu normele de proiectare ecologică aplicabile (începând cu 03/2021).





Acestea conțin informații privind modul de înlocuire a pieselor de schimb specifice, inclusiv avertismente și pericole.

Dacă aveți întrebări, vă rugăm să luați legătura cu serviciul relații clienți. Ne asumăm răspunderea pentru daune numai dacă instrucțiunile de reparare au fost respectate pe deplin.

1.2 Explicația simbolurilor

1.2.1 Nivelurile de pericol

Nivelurile de alertă sunt reprezentate printr-un simbol și un cuvânt de avertizare. Cuvântul de avertizare indică gravitatea pericolului.






Nivelul de alertă	Semnificație
 PERICOL	Nerespectarea mesajului de avertizare va provoca accidente grave sau decesul.
 AVERTISMENT	Nerespectarea mesajului de avertizare ar putea provoca accidente grave sau decesul.
 ATENȚIONARE	Nerespectarea mesajului de avertizare ar putea provoca accidente ușoare.
 ATENȚIE!	Nerespectarea mesajului de avertizare ar putea provoca daune asupra proprietății.

Tabel 1: Nivelurile de pericol




1.2.2 Simbolurile de pericol

Simbolurile de pericol sunt reprezentări simbolice care indică tipul de pericol.

În acest document sunt utilizate simbolurile de pericol de mai jos:

Simbol de pericol	Semnificație
	Mesaj de avertizare general
	Pericol din cauza tensiunii electrice
	Pericol de explozie
	Pericol de tăiere
	Pericol de zdrobire



Referitor la acest document

Simbol de pericol	Semnificație
	Pericol din cauza suprafețelor fierbinți
	Pericol din cauza câmpului magnetic puternic
	Pericol din cauza radiației neionizante

Tabel 2: Simbolurile de pericol

1.2.3 Structura avertismentelor

Avertismentele din acest document au un aspect și o structură standard.



	<div style="background-color: red; color: white; padding: 2px; text-align: center;"> PERICOL</div> <p>Tipul și sursa pericolului! Consecințele posibile ale ignorării pericolului/avertismentului.</p> <ul style="list-style-type: none"> ▶ Măsuri și interdicții pentru prevenirea pericolului.
--	--






Exemplul următor prezintă un avertisment privind electrocutarea din cauza pieselor sub tensiune. Se menționează măsura necesară pentru a evita pericolul.

	<div style="background-color: red; color: white; padding: 2px; text-align: center;"> PERICOL</div> <p>Pericol de electrocutare din cauza pieselor sub tensiune! Deces prin electrocutare</p> <ul style="list-style-type: none"> ▶ Deconectați aparatele de la sursa de alimentare cu tensiune cu cel puțin 60 de secunde înainte de a începe reparațiile.
---	---

1.2.4 Simbolurile generale

În acest document sunt utilizate simbolurile generale de mai jos:

Simbol general	Semnificație
	Identificarea unei recomandări speciale (text și/sau grafică)
	Identificarea unei recomandări simple (numai text)

Simbol general	Semnificație
	Identificarea unui link spre un videoclip instructiv
	Identificarea sculelor necesare
	Identificarea condițiilor preliminare necesare
	Identificarea unei stări (dacă..., apoi...)
	Identificarea unui rezultat
[Pornire]	Identificarea unei taste sau a unui buton
[00123456]	Identificarea unui număr de serie
Stare	Identificarea unui text/unei ferestre afișate (pe ecranul aparatului)

Tabel 3: Simbolurile generale

2.1 Instrucțiuni generale de siguranță

2.1.1 Toate aparatele electrocasnice

Pericol de electrocutare din cauza pieselor sub tensiune!

- Erorile care au loc în timpul reparațiilor efectuate la componentele electrice pot să ducă la electrocutări!
- Deconectați aparatul de la sursa de alimentare cu tensiune cu cel puțin 60 de secunde înainte de a începe lucrările.
- După reparație, este obligatorie efectuarea unei verificări de siguranță conform cu VDE 0701 sau cu reglementările naționale respective.

Pericol de rănire din cauza muchiilor ascuțite!

- Purtați mănuși de protecție.

Pericol de zdrobire în timpul lucrărilor de reparație, întreținere, depanare și service, din cauza componentelor grele și mobile

- Purtați încălțăminte de protecție.
- Fixați componentele grele împotriva căderii.
- Nu vă sprijiniți cu părți ale corpului de componentele mobile.




Pericol pentru siguranța/funcționarea aparatului!

- Utilizați numai piese de schimb originale.

Pericol de deteriorare a componentelor sensibile la electricitatea statică (ESD)!

- Nu atingeți modulele, inclusiv conexiunile și căile conductorilor.

Instrumente și materiale utile

Desemnare	Detalii	Imagini
Șurubelniță Torx T20 cu orificiu [00340764]	100 mm, pentru șuruburi cu știft de siguranță	
Șurubelniță Torx T15	Lungime 80 mm	
Șurubelniță plată	Lamă de 10 mm x 1,6 mm x 200 mm	
Patent cu cioc [00340871]	Lungime: 200 mm, drept	

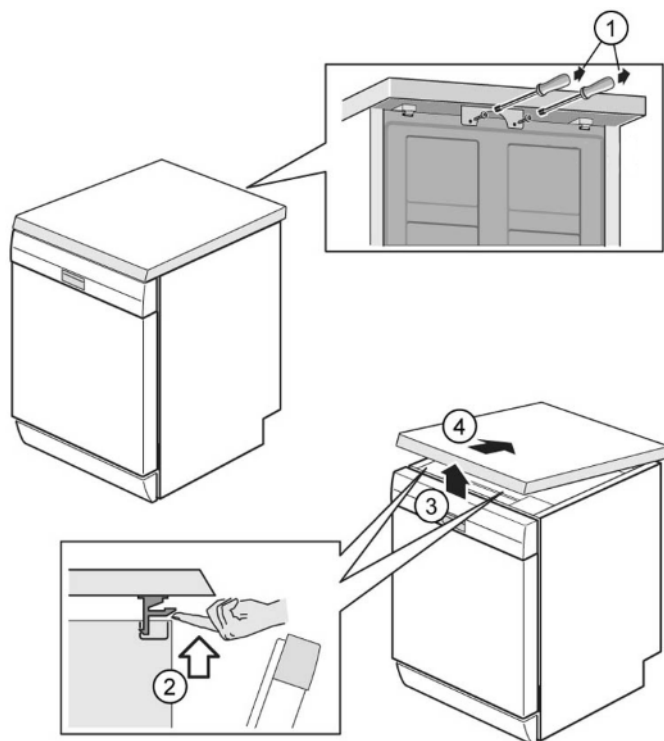
4.1 Înlocuirea blatului

Cerință:

- ✓ Aparatul este deconectat de la sursa de energie electrică.
- ✓ Aparatul este complet accesibil.

4.1.1 Demontarea blatului

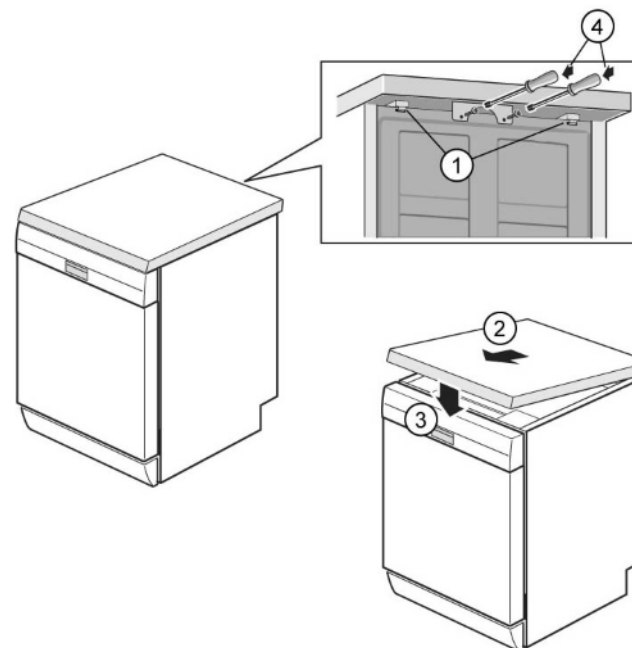
1. Demontați cele două șuruburi din spate (1) (opționale).
2. Apăsăți în sus ambele clapete de fixare de sub blat (2).



3. Ridicați blatul ușor din partea din față (3).
4. Împingeți blatul îndepărtându-l de partea din spate (4).
5. Demontați partea superioară.

4.1.2 Montarea blatului

1. Blocați partea din spate a blatului în ghidaje utilizând colierele de fixare (1).



2. Împingeți blatul în față (2).
3. Apăsăți partea din față a blatului în jos până când ambele manete de prindere se fixează în poziție cu un clic (3).
4. Înșurubat la loc cele două șuruburi (4) (opțional).

4.2 Montarea sistemului de coșuri

Cerință:

- ✔ Coșul relevant a fost demontat din aparat.

4.2.1 Montarea unui jgheab pentru tablete la modelul de 86 cm

Scule speciale:

- 🔧 Ghidajul pentru tablete [00614935]
- 🔧 Clema de susținere a ceștilor [00618565]

1. Introduceți jgheabul pentru tablete pe diagonală pe fața frontală a coșului.
2. Centrați compartimentul de colectare a tabletelor și fixați-l în poziție cu un clic.

4.2.2 Montarea clemei de susținere a ceștilor

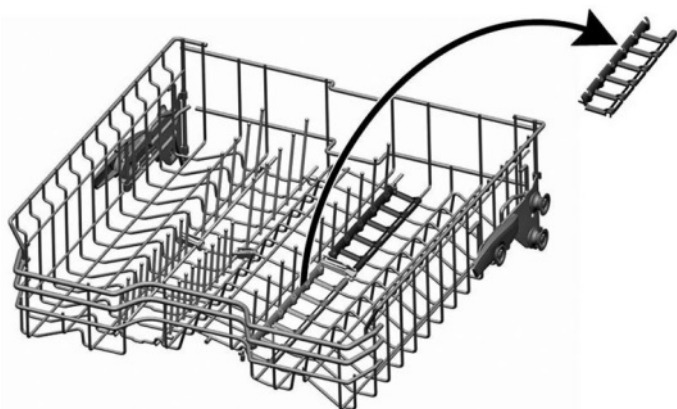
Scule speciale:

- 🔧 Ghidajul pentru tablete [00614935]
- 🔧 Clema de susținere a ceștilor [00618565]

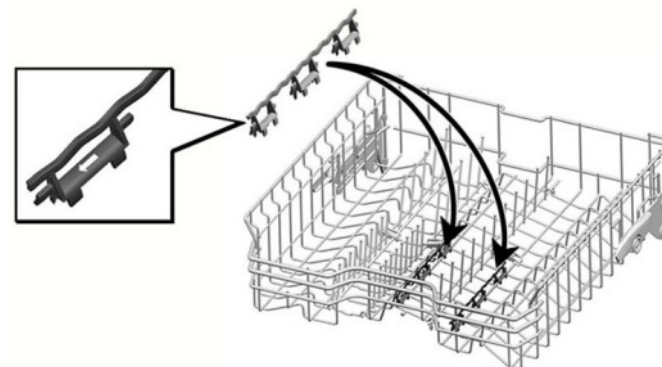


Când spălați cești, clema de susținere a ceștilor poate fi rabatată în sus. Unghiul suplimentar reduce acumularea apei pe fundul ceștilor. În cazul paharelor înalte, vă recomandăm să lăsați clema de susținere a ceștilor rabatată în jos. Dacă coșurile de sus sunt prevăzute cu inserție de plastic opțională, aceasta trebuie să fie întâi demontată.

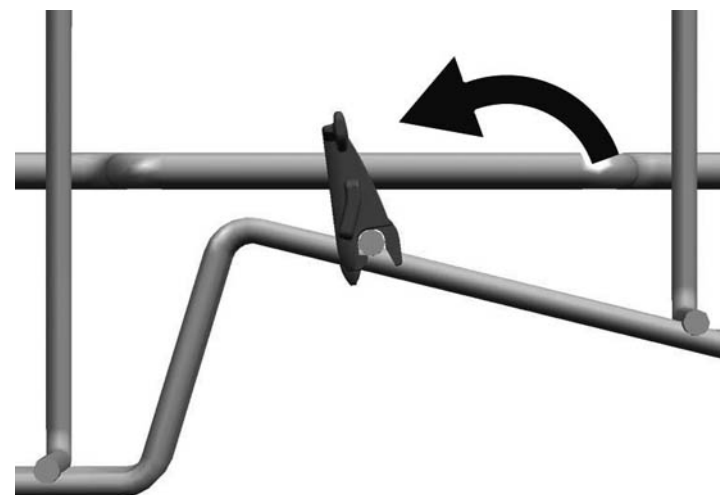
1. Scoateți inserția de plastic.



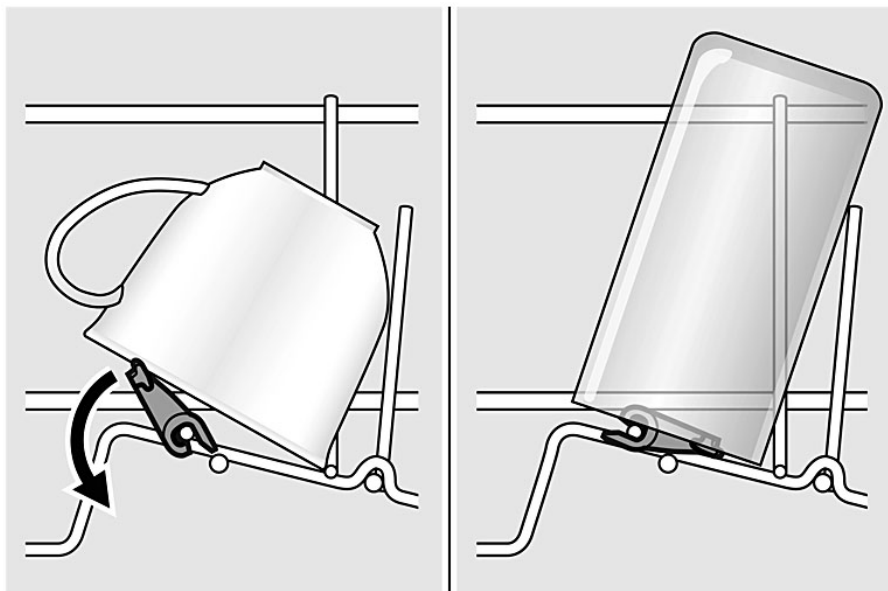
2. Fixați în poziție cu un clic clema de susținere a ceștilor.



3. Rabatați clema în sus.



4. Poziționați articolele de spălat.



4.2.3 Montarea inserției pentru aburitor

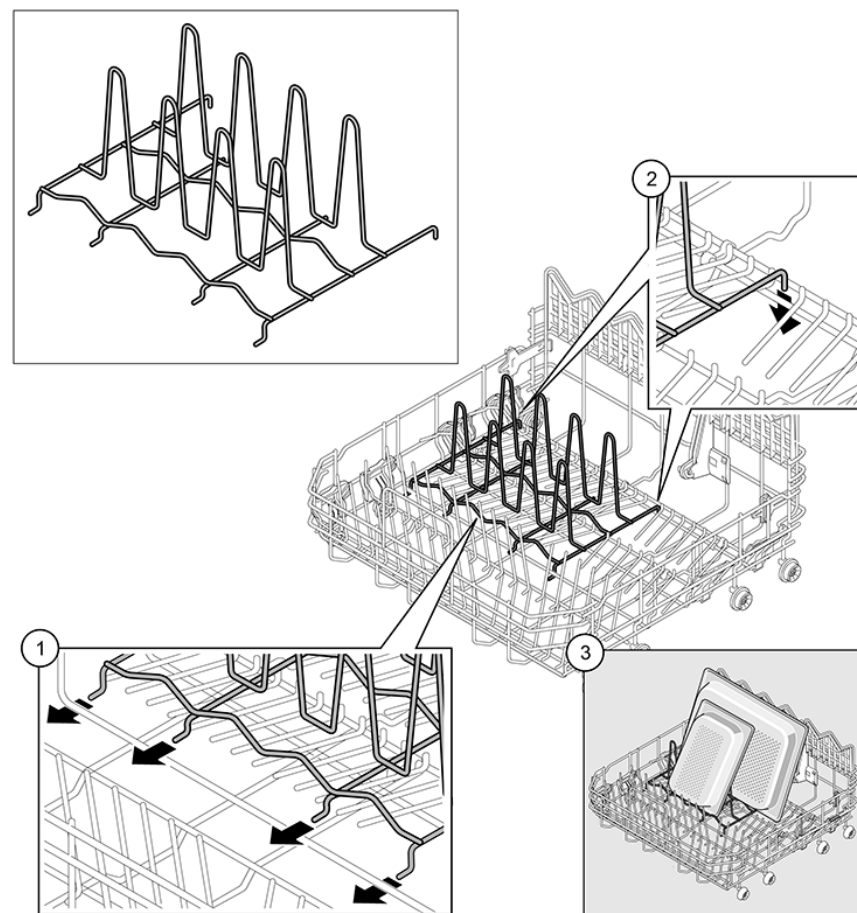
Scule speciale:

- 🔧 Ghidajul pentru tablete
- 🔧 Clema de susținere a ceștilor

[00614935]

[00618565]

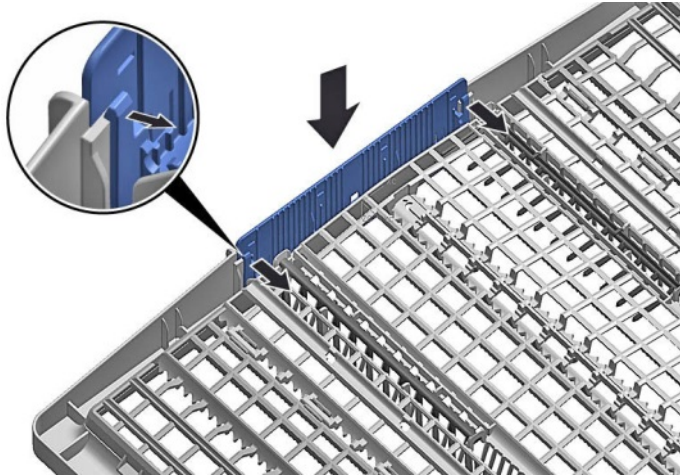
- ▶ Montați inserția pentru aburitor cu piesele de capăt introduse sub sistemul coșului.



4.3 Înlocuirea sertarului varioDrawer

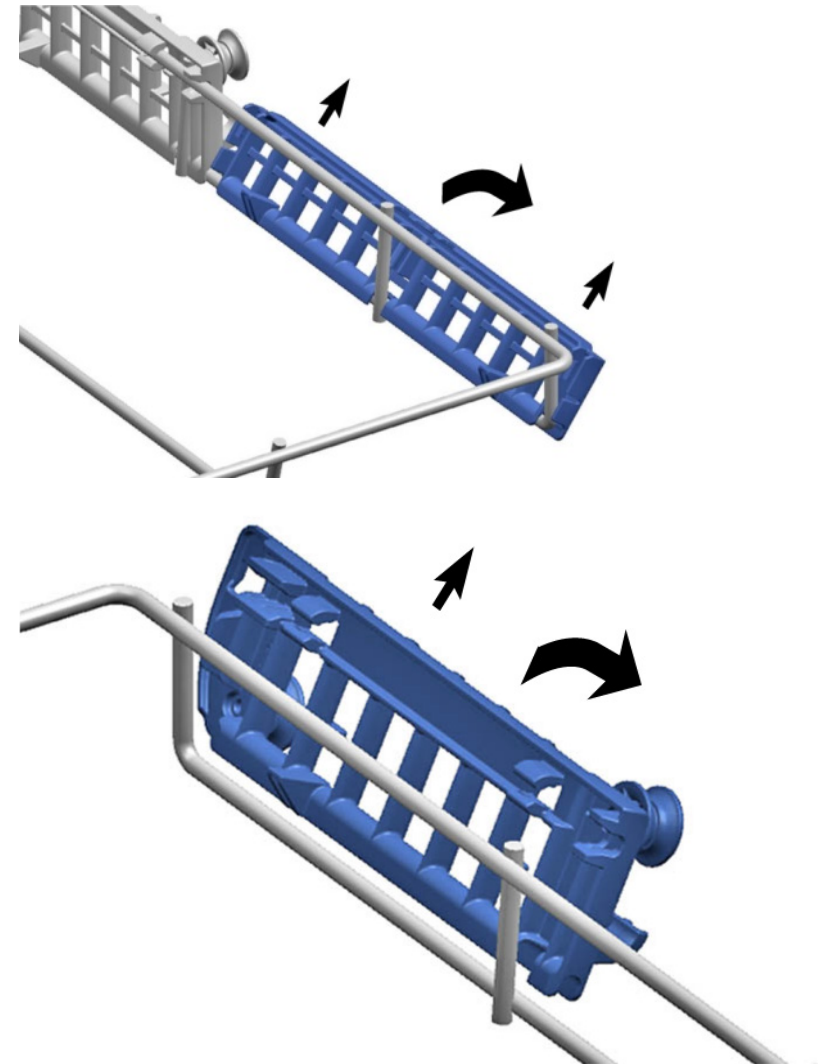
4.3.1 Demontarea sertarului varioDrawer

1. Îndoți clapetele sertarului spre interior.



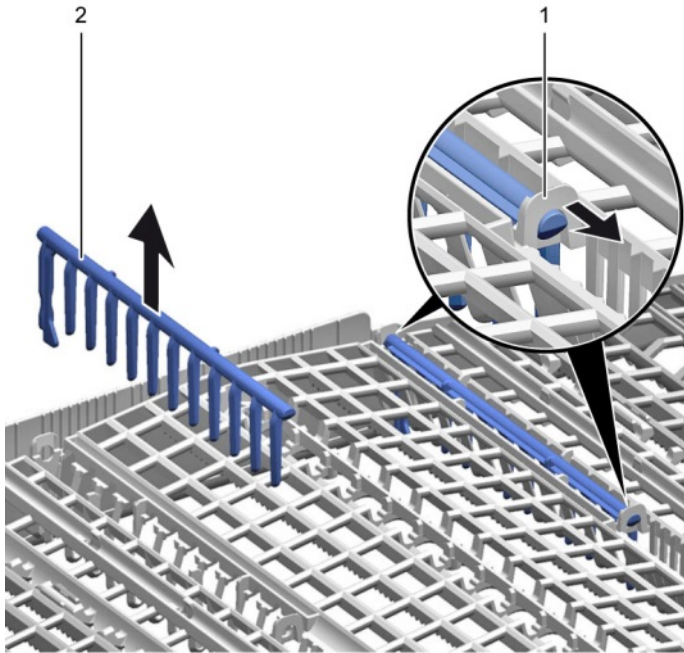
2. Demontați mânerul în sus.

3. Apăsați pe inserțiile laterale din plastic spre exterior și apăsați-le în sus, afară de pe cadru.



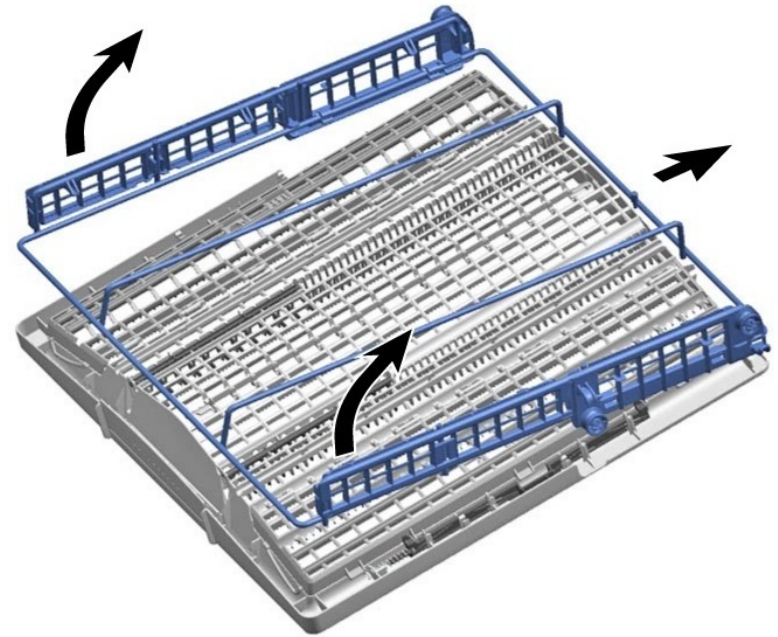
Repararea

4. Îndoțiți cu atenție urechile de ghidare spre exterior.



5. Trageți tijele rabatabile afară din urechi.

6. Apăsați cadrul metalic în partea din față, scoțându-l de pe suporturi.



7. Împingeți cadrul metalic în spate, scoțându-l din ghidaj.

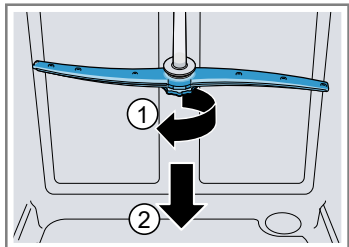
4.3.2 Montarea sertarului varioDrawer

- ▶ Montați urmând procedura de demontare în ordine inversă.

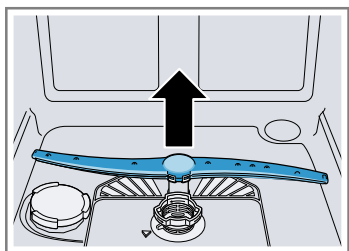
4.4 Înlocuirea brațelor de pulverizare

4.4.1 Demontarea brațului de pulverizare


1. Deșurubați brațul de pulverizare superior (1) și trageți-l în jos pentru a-l scoate (2).



2. Trageți brațul de pulverizare inferior în jos pentru a-l scoate.



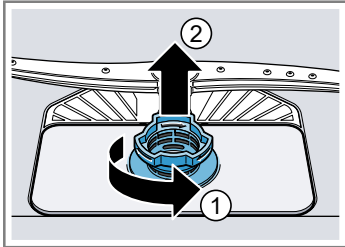
4.4.2 Montarea brațului de pulverizare

1. Introduceți brațul de pulverizare inferior.
 Brațul de pulverizare se fixează în poziție cu un clic.
2. Introduceți brațul de pulverizare superior și înșurubați-l ferm în poziție.

4.5 Înlocuirea filtrelor

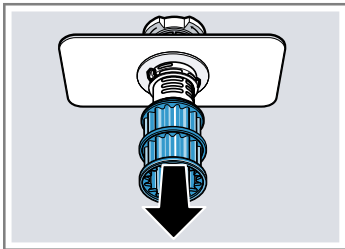
4.5.1 Demontarea filtrelor

1. Rotiți filtrul de particule mari în sens antiorar (1) și scoateți sistemul de filtrare (2).



Asigurați-vă că în colectorul de apă nu cad impurități.

2. Împingeți filtrul microscopic în jos pentru a-l scoate.

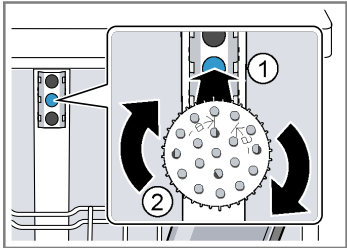



4.5.2 Montarea filtrelor

1. Reasamblați sistemul de filtrare.
Asigurați-vă că opritoarele de pe filtrul de particule mari se fixează în poziție cu un clic.
2. Introduceți sistemul de filtrare în aparat și rotiți filtrul de particule mari în sens orar.
Asigurați-vă că marcajele cu săgeți se potrivesc.

4.6 Montarea capului de pulverizare

1. Demontați coșul de sus.
2. Introduceți capul de pulverizare în suport (1) și rotiți spre dreapta (2).



-  Capul de pulverizare se fixează în poziție cu un clic.

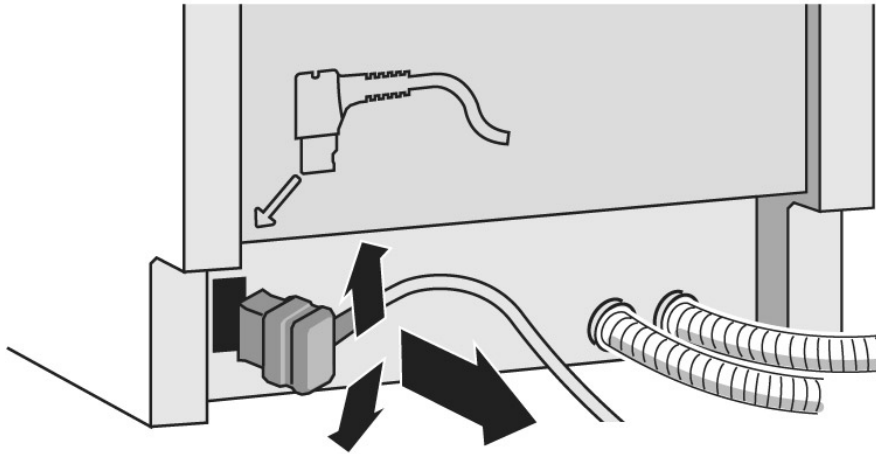
4.7 Înlocuirea cablului de alimentare

Cerință:

- ✔ Aparatul este deconectat de la sursa de energie electrică.
- ✔ Aparatul este deconectat de la sursa de alimentare cu apă.
- ✔ Aparatele sunt accesibile.

4.7.1 Deconectarea cablului de alimentare

- ▶ Mișcați ștecherul cablului de alimentare cu atenție în sus și în jos și trageți afară din priza de rețea.



4.7.2 Conectarea cablului de alimentare



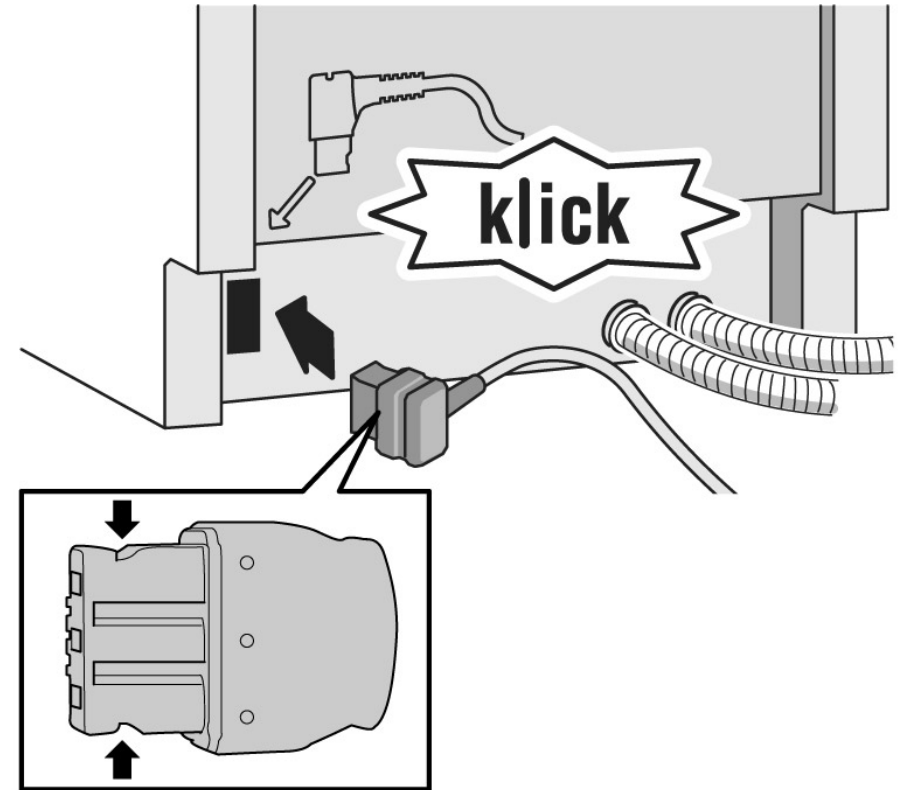
ATENȚIE!

Supraîncălzirea conexiunii de rețea!

Pericol de incendiu

- ▶ Introduceți cablul de alimentare ferm, până se aude un clic.

- ▶ Introduceți ștecherul cablului de alimentare în priza de rețea până când auziți cum ștecherul se fixează în poziție cu un clic.



4.8 Înlocuirea capacului compartimentului pentru detergent



Se poate utiliza o șurubelniță mică drept pârghie.

Cerință:

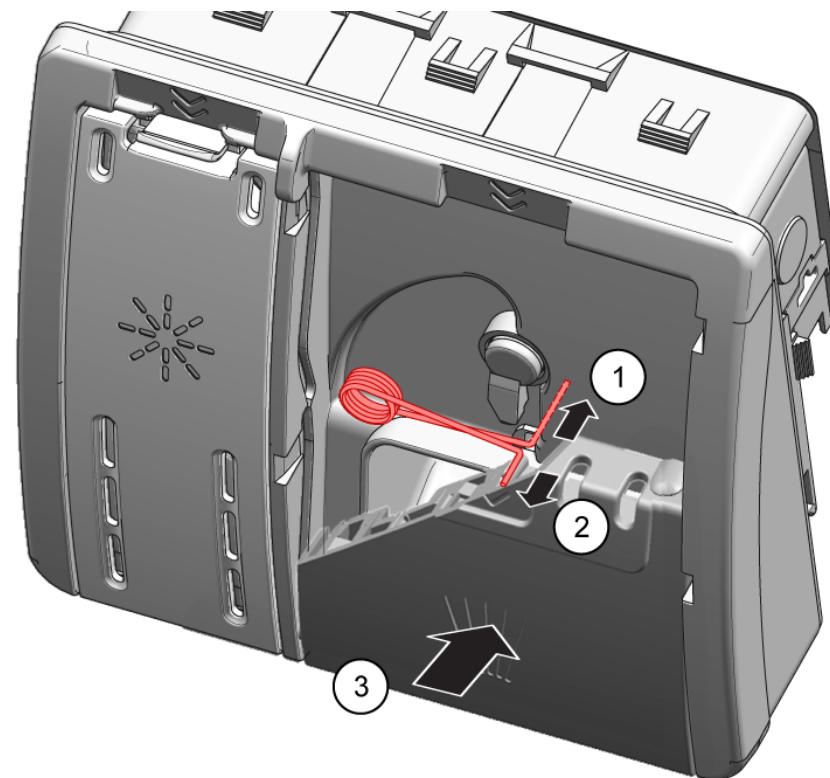
- ✓ Aparatul este deconectat de la sursa de energie electrică.
- ✓ Aparatul este deconectat de la sursa de alimentare cu apă.
- ✓ Ușa a fost deschisă.
- ✓ Capacul compartimentului pentru detergent a fost deschis.

4.8.1 Demontarea capacului compartimentului pentru detergent

1. Glisați capacul compartimentului pentru detergent în interior 5 mm.
2. Cu o mișcare similară acționării unei pârghii, scoateți partea inferioară a capacului compartimentului pentru detergent de pe șinele de ghidare și trageți partea superioară a capacului compartimentului pentru detergent afară de pe șinele de ghidare.
3. Demontați arcul.

4.8.2 Introducerea arcului

1. Introduceți capătul lung al arcului în orificiul de montare a dispozitivului de dozare (1).



2. Introduceți capătul scurt al arcului în orificiul de montare a capacului compartimentului pentru detergent (2).
3. Apăsați capacul în dispozitivul de dozare (3).

4.8.3 Montarea capacului compartimentului pentru detergent

1. Introduceți capacul compartimentului pentru detergent cu 5 mm înaintea poziției complet deschise în șinele de ghidare de pe o parte. Aplicând o forță ușoară, apăsați partea opusă în șinele de ghidare.
2. Verificați funcționarea capacului compartimentului pentru detergent.

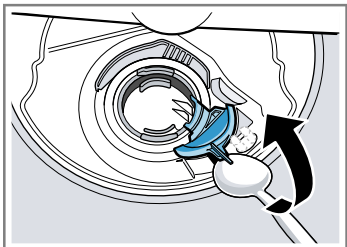
4.9 Înlocuirea capacului pompei de apă uzată

Cerință:

- ✓ Coșul a fost demontat.
- ✓ [Filtrele au fost scoase. → 755](#)

4.9.1 Demontarea capacului pompei de apă uzată

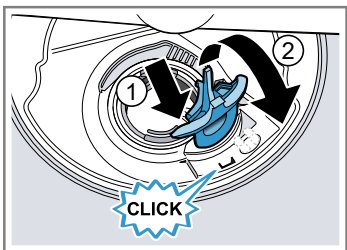
1. Evacuați toată apa.
Utilizați un burete, dacă este necesar.
2. Desprindeți capacul pompei cu ajutorul unei linguri și prindeți-l de nervura transversală.



3. Ridicați capacul pompei înclinat spre interior și scoateți-l.

4.9.2 Montarea capacului pompei de apă uzată

- ▶ Introduceți capacul pompei (1) și apăsați-l în jos (2).



- ➡ Capacul pompei se fixează în poziție cu un clic.

4.10 Înlocuirea panoului lateral

Cerință:

- ✓ Aparatul este deconectat de la sursa de energie electrică.
- ✓ Aparatul este deconectat de la sursa de alimentare cu apă.
- ✓ Aparatele sunt accesibile.
- ✓ [Aparate neîncorporate: Blatul a fost demontat.→749](#)

4.10.1 Demontarea panoului lateral

1. Demontați șuruburile de pe panoul lateral (1).

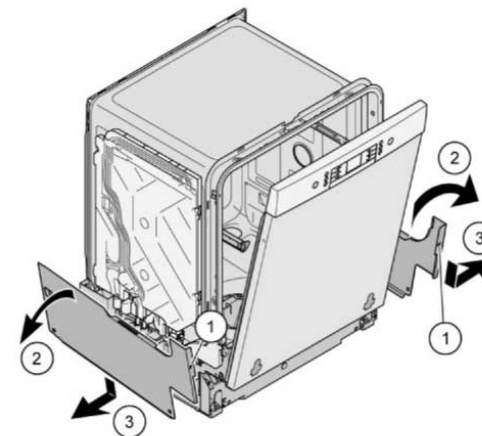
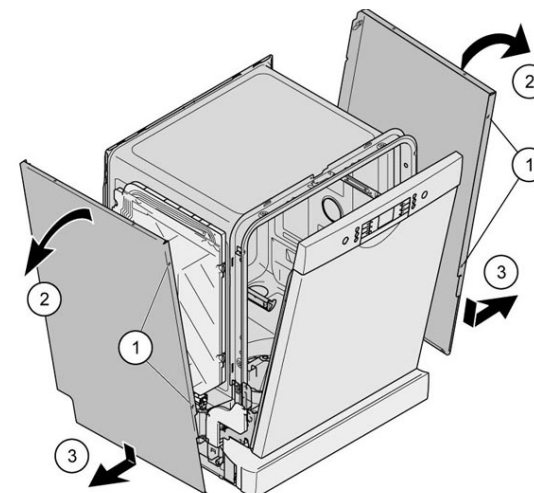


Fig. 1: Complet încorporat



2. Înclinați ușor panoul lateral spre exterior, de la partea de sus (2).
3. Coborâți panoul lateral și extrageți-l din canelura de jos (3).

4.10.2 Montarea panoului lateral

1. Introduceți panoul lateral în canelura de jos (1).

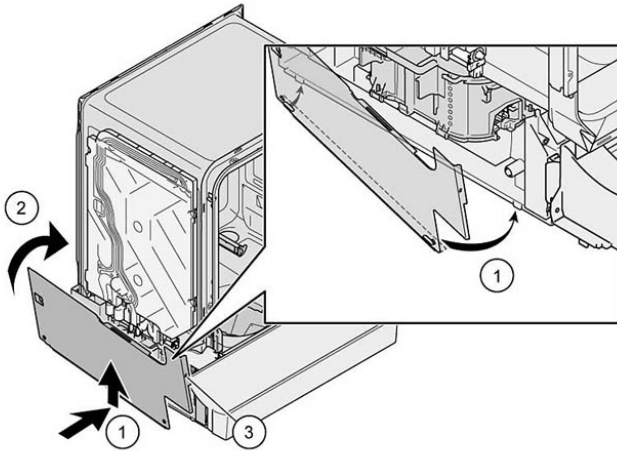
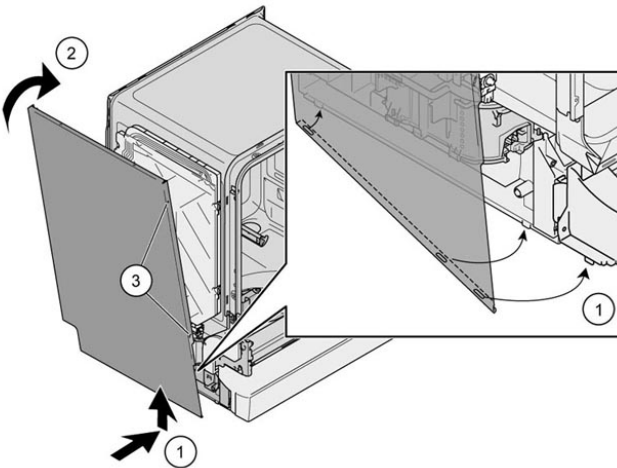


Fig. 2: Complet încorporat



2. Apăsați panoul lateral pe aparat (2).
3. Ancorați panoul lateral cu șuruburi (3).

4.11 Înlocuire uşii exterioare

Cerință:

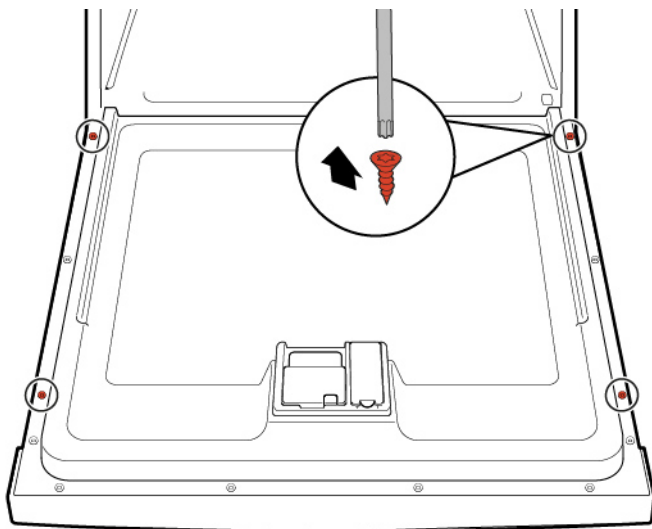
- ✔ Aparatul este deconectat de la sursa de energie electrică.
- ✔ Aparatul este deconectat de la sursa de alimentare cu apă.

4.11.1 Demontarea uşii exterioare



Demontați doar șuruburile descrise la pașii următori.

1. Deschideți ușa.
2. Demontați patru șuruburi.

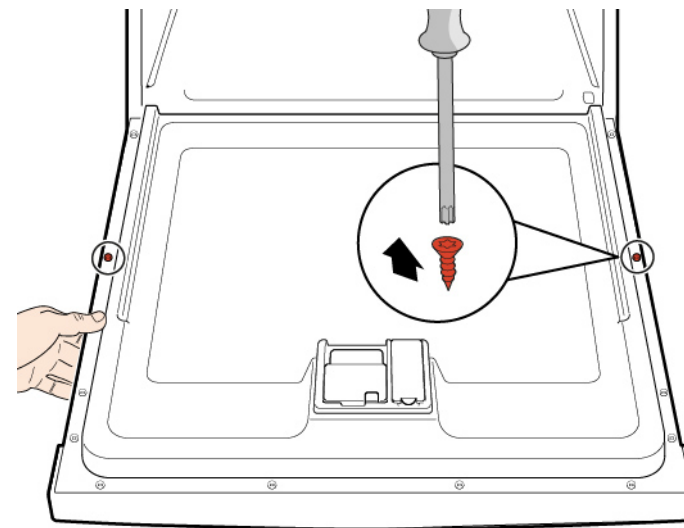


3.



Asigurați ușa ținând-o de o parte.

Demontați două șuruburi.



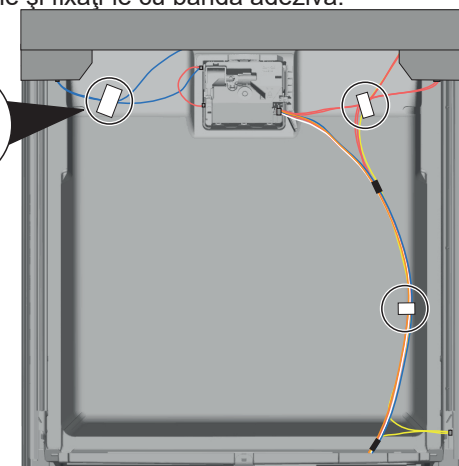
4.11.2 Montarea uşii exterioare

ATENȚIE!

Cablurile care sunt poziționate incorect sau neasigurate!

Deteriorarea cablurilor

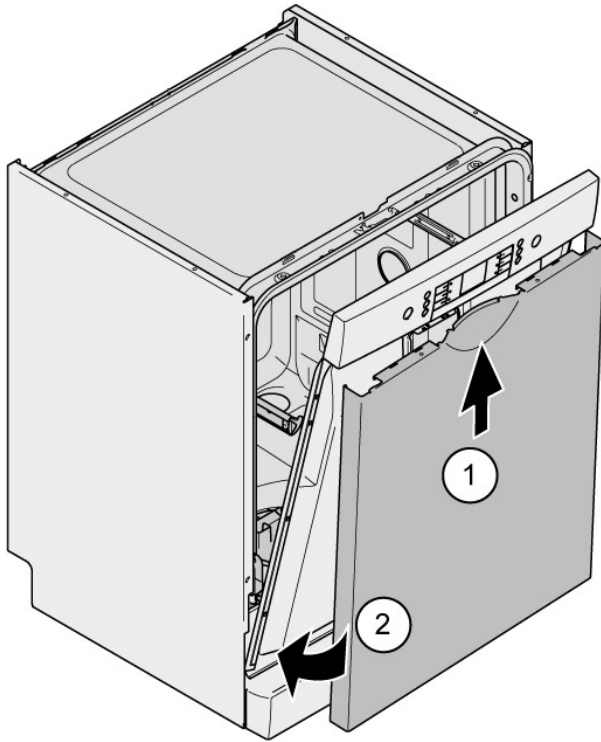
- ▶ Poziționați cablurile și fixați-le cu bandă adezivă.



Repararea

Cerință:

- ✓ Izolația textilă a fost poziționată corect și fixată pe fața interioară a ușii exterioare.
 - ✓ Balamalele sunt introduse în ușa exterioară.
1. Închideți ușa interioară fără a o împinge în poziția de închidere completă.
 2. Împingeți ușa exterioară în sus, sub panoul de control (1).



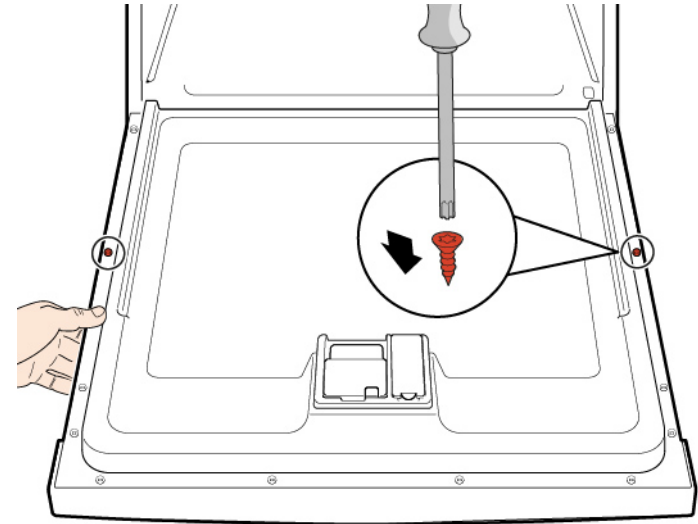
3. Apăsați ușa exterioară pe ușa interioară și mențineți-o în această poziție (2).

4.

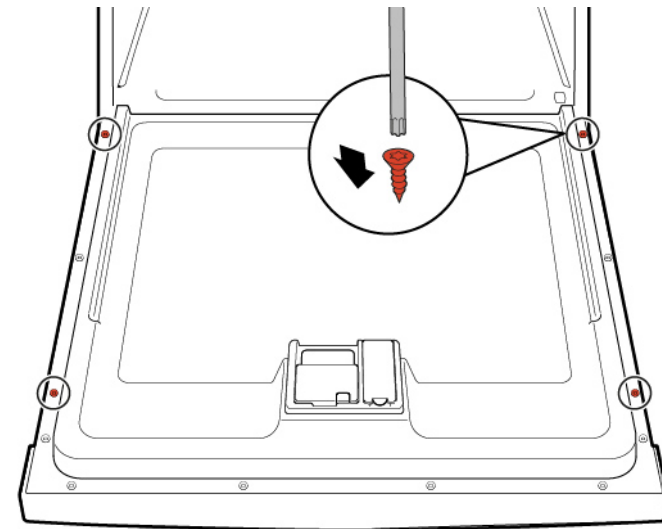


Asigurați ușa ținând-o de o parte.

Deschideți ușa și fixați-o cu două șuruburi (șuruburi metalice de 4 x 11 mm).



5. Fixați ușa exterioară cu patru șuruburi (șuruburi metalice de 4 x 11 mm).



4.12 Înlocuirea panoului de control



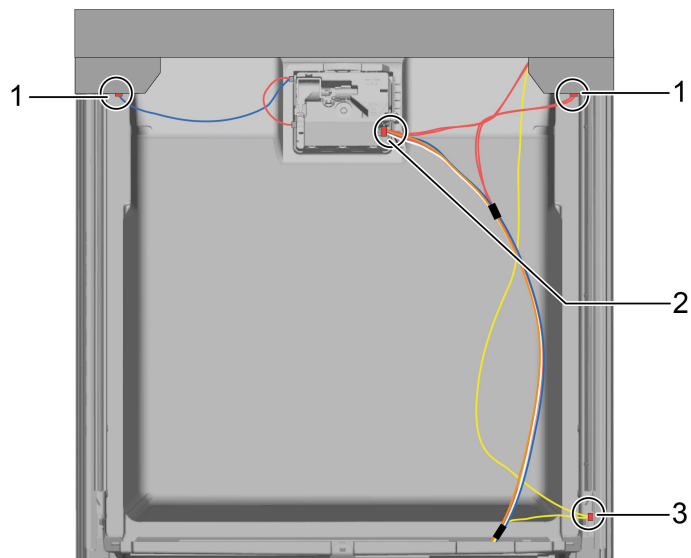
Dacă un modul de operare este defect, trebuie înlocuit întregul panou de control.

Cerință:

- ✓ Aparatul este deconectat de la sursa de energie electrică.
- ✓ Aparatul este deconectat de la sursa de alimentare cu apă.
- ✓ Ușa exterioară a fost demontată.
- ✓ Ușa exterioară a fost demontată (complet încorporat/încorporat).

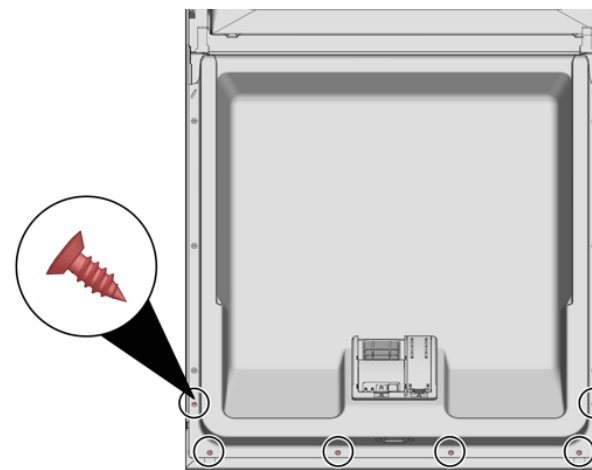
4.12.1 Demontarea panoului de control

1. Deconectați conexiunile electrice de la panoul de control și de la senzorul inferior al funcției de clătire (1, 2).



2. Deconectați cablul de împământare (3) (opțional).
3. Deschideți ușa aparatului.
4. Asigurați panoul de control pentru a preveni căderea acestuia (țineți-l cu mâna).

5. Demontați șase șuruburi.



6. Scoateți panoul de control.

4.12.2 Montarea panoului de control

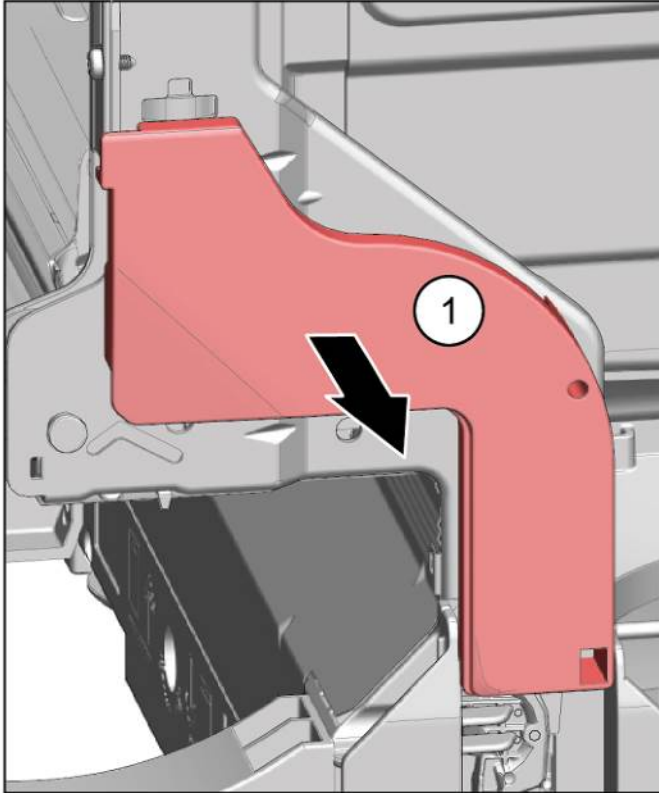


Utilizați șuruburi de 4 x 16 mm.

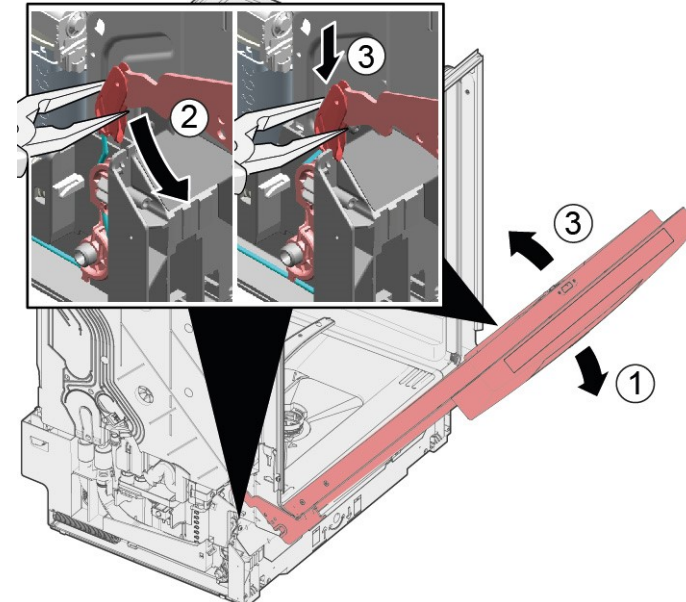
- ▶ Montați urmând procedura de demontare în ordine inversă.

4.13 Fixarea arcurilor ușii

1. Extrageți capacul ghidajului corzii.



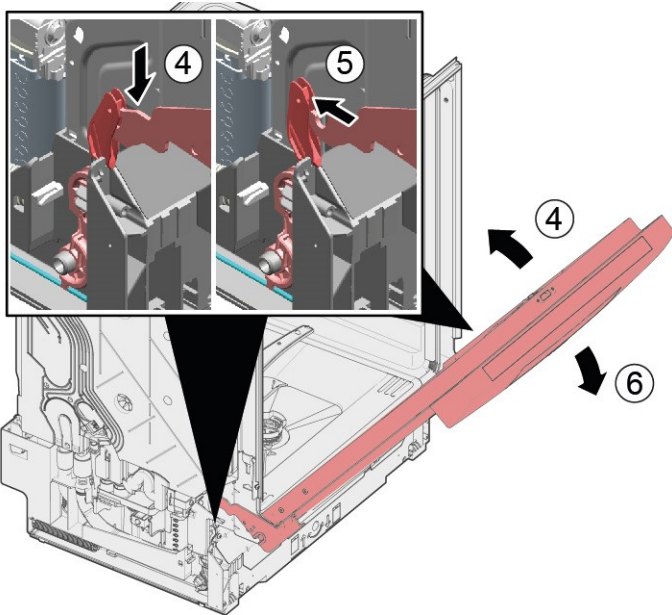
2. 1. Deschideți ușa puțin (1).
2. Fixați în canelura de jos (2).
3. Închideți încet ușa (3).



Sistemul corzii se fixează automat de balamaua ușii.

Repararea

3. 1. Închideți ușa ușor (4).
2. Mutați canelura în spate și eliberați balamaua ușii (5).
3. Deschideți ușa (6).



4. Repetați procesul pe partea cealaltă a aparatului.

4.14 Înlocuirea panoului de la picioare



Picioarele sunt identice și pot fi inversate.

Cerință:

- ✓ Aparatul este deconectat de la sursa de energie electrică.
- ✓ Aparatul este deconectat de la sursa de alimentare cu apă.
- ✓ Ușa exterioară a fost demontată.
- ✓ Ușa exterioară a fost demontată (complet încorporat/încorporat).

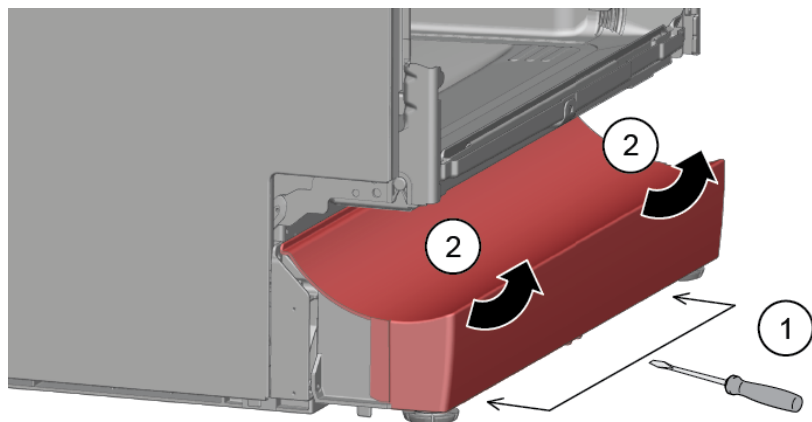
4.14.1 Demontarea panoului de la picioare

1.



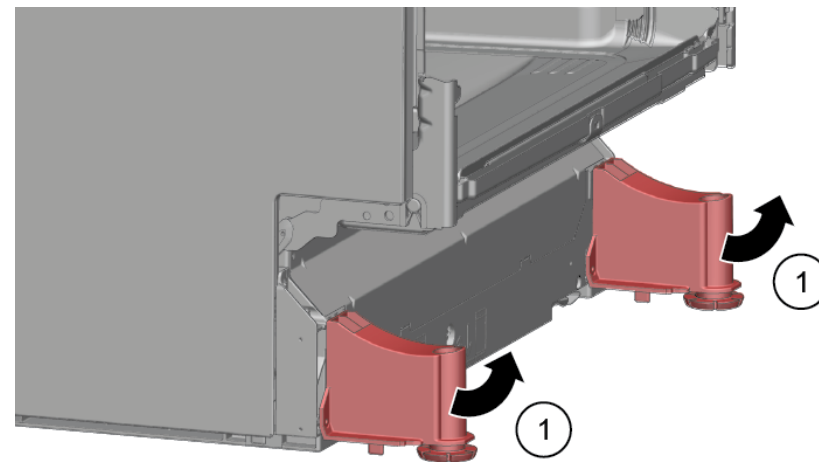
Demontare incorectă.
Dacă panoul de la picioare este slăbit pe partea laterală și demontat, cele două console se pot rupe. Dacă o singură consolă este deteriorată, partea laterală poate fi schimbată, deoarece consolele sunt identice.
Se recomandă să poziționați ceva sub aparat în partea din față pe lateral, pentru a detensiona panoul de la picioare și picioarele aparatului.

2. Introduceți o șurubelniță în ghidaje (1) și eliberați sistemul de prindere apăsând în jos.



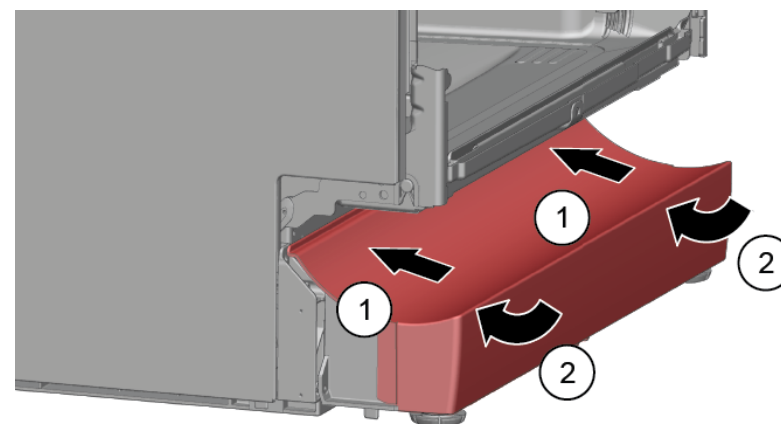
3. Ridicați panoul.

4. Demontați picioarele în față (1).



4.14.2 Montarea panoului de la picioare

1. Introduceți picioarele.
2. Atașați panoul de la picioare la partea de sus (1) și apăsați-l în jos până când se fixează în poziție cu un clic (2).



4.15 Înlocuirea plăcii de bază



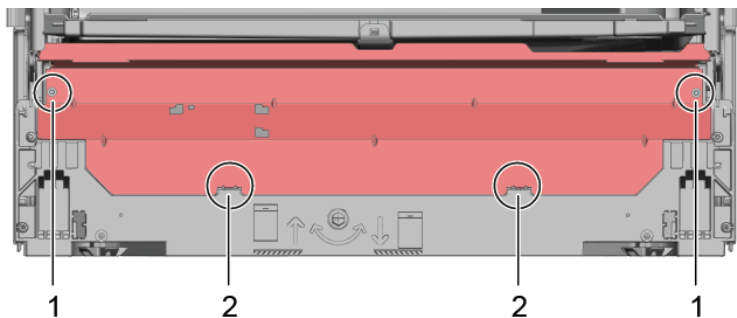
Placa de bază este amplasată în partea de jos a feței frontale.

Cerință:

- ✓ Aparatul este deconectat de la sursa de energie electrică.
- ✓ Aparatul este deconectat de la sursa de alimentare cu apă.
- ✓ Placa de mobilier (opțională) a fost demontată.
- ✓ Ușa exterioară a fost demontată.
- ✓ Ușa exterioară a fost demontată (complet încorporat/încorporat).
- ✓ [Panoul de la picioare a fost demontat \(opțional\).](#) → 767

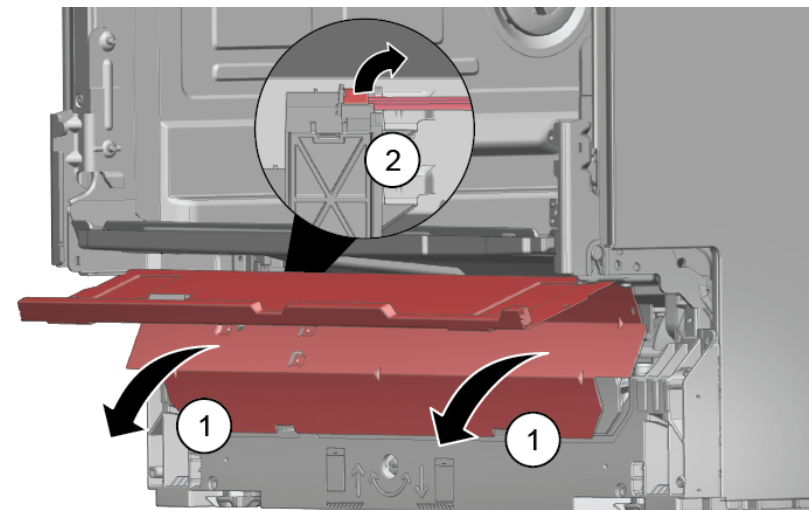
4.15.1 Demontarea plăcii de bază

1. Demontați două șuruburi (1).



2. Decuțați elementele de prindere (2).

3. Înclinați panoul de bază cu atenție în față (1).



4. În funcție de seria modelului, conectorul EmotionLight este încă ancorat de bază.

Deblocați conectorul de la camele opritoare și trageți-l spre spate (opțional) (2).

4.15.2 Montarea plăcii de bază

- ▶ Montați placa de bază urmând aceeași procedură în ordine inversă.

4.16 Înlocuirea canalului de preaplin



Canalul de preaplin este amplasat în partea de jos din față a aparatului.

Cerință:

- ✓ Aparatul este deconectat de la sursa de energie electrică.
- ✓ Aparatul este deconectat de la sursa de alimentare cu apă.
- ✓ Placa de mobilier a fost demontată (opțională).
- ✓ Ușa exterioară a fost demontată.
- ✓ [Panoul de la picioare a fost demontat \(opțional\).→767](#)
- ✓ [Placa de bază a fost demontată.→768](#)

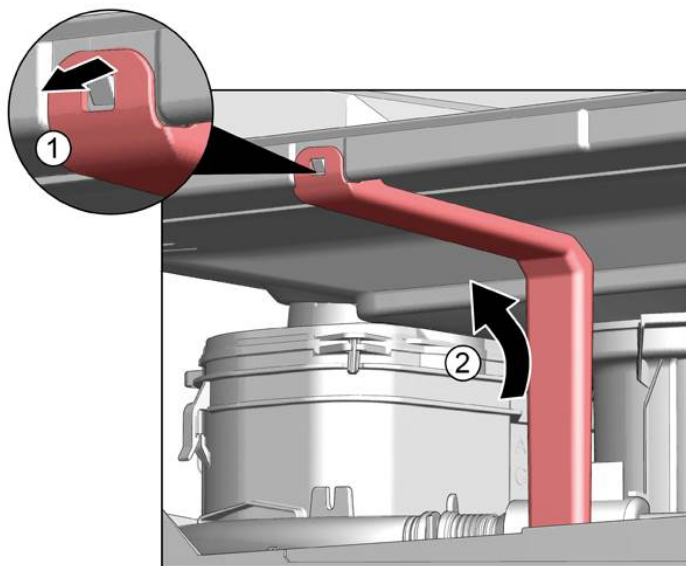
4.16.1 Demontarea jgheabului de preaplin



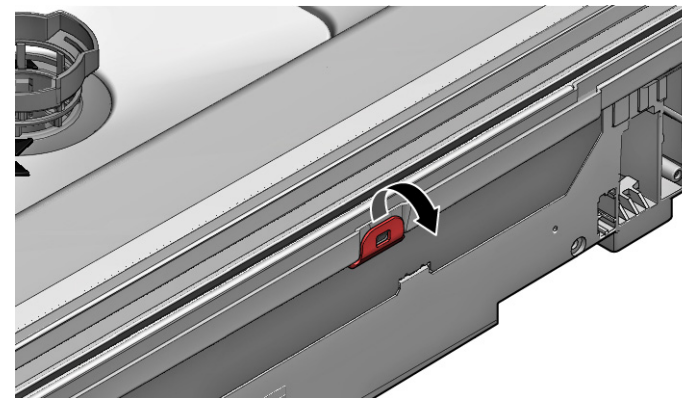
Apa reziduală

- Când demontați furtunul de evacuare, poate avea loc scurgerea apei reziduale.
- Captați apa sau evacuați-o din tava de bază cu seringă de aspirare.

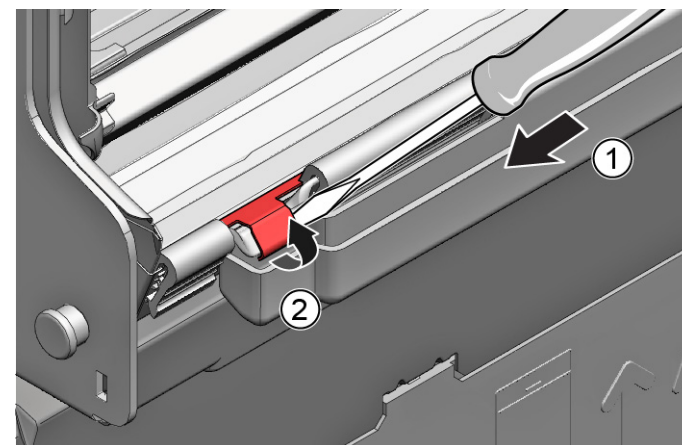
1. Detașați din mecanismul de prindere din partea superioară (1, 2).



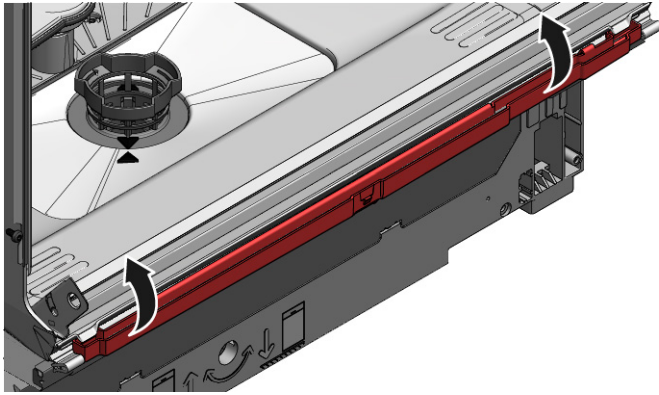
2. Eliberați elementul de prindere din partea superioară.



3. 1. Introduceți șurubelnița sub clema metalică (1).
2. Eliberați ușor clema metalică (2).



4. Ridicați canalul de preaplin.

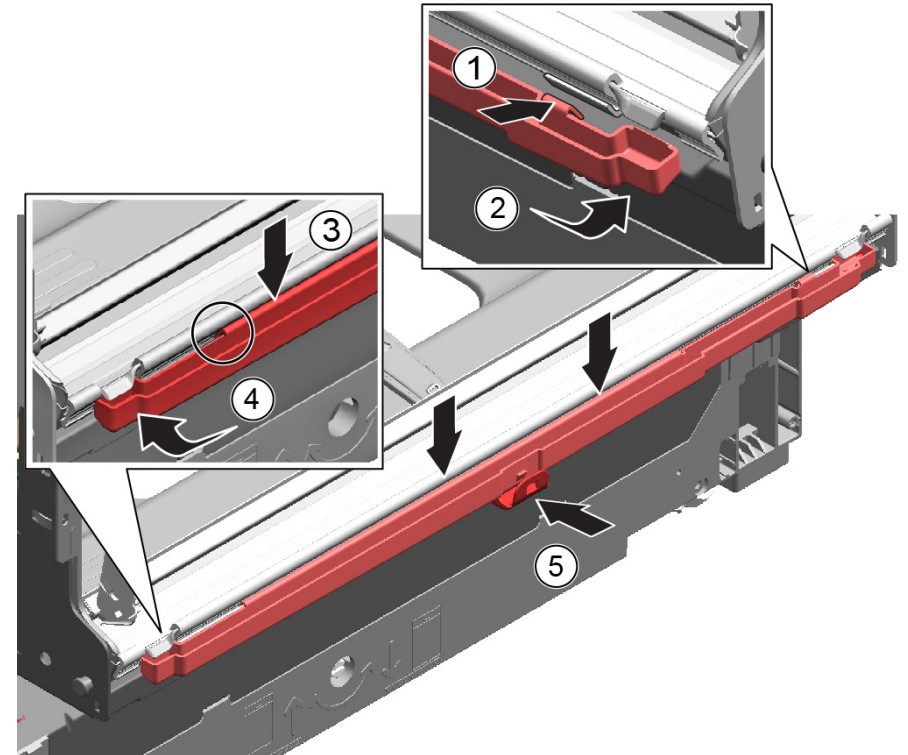


4.16.2 Montarea canalului de preaplin



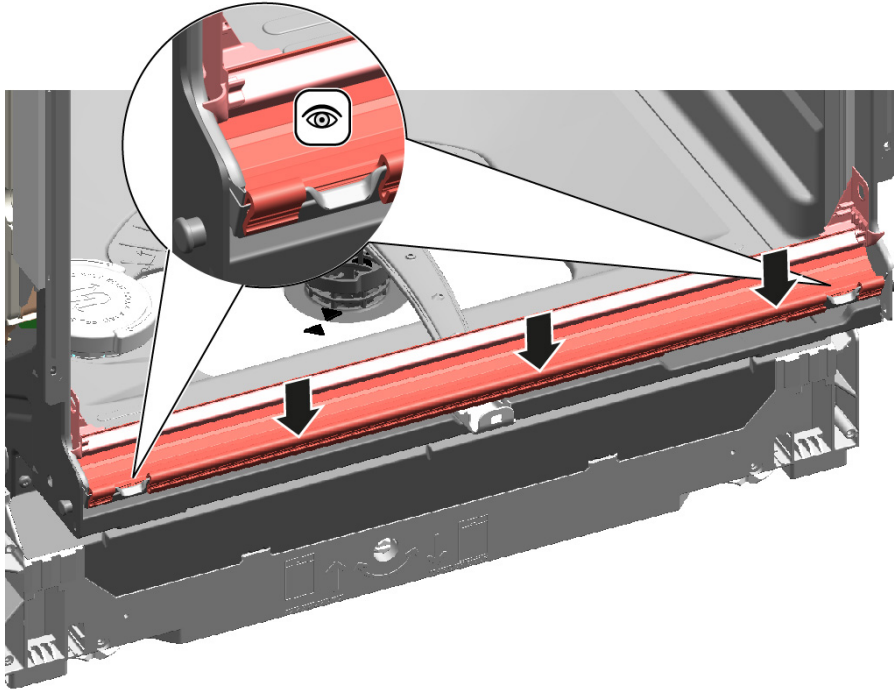
Daune provocate de apă ca urmare a instalării incorecte a canalului de preaplin!
Introduceți corect canalul de preaplin la partea inferioară, în ghidajul canalului de jos.
Fixați corect canalul de preaplin la partea de sus, prin sistemul de prindere cu un clic.

1. Poziționați canalul de preaplin (1).
2. Deplasați canalul de preaplin în garnitură (2).
3. Apăsați canalul de preaplin în ghidajul garniturii (3).
4. Introduceți cu atenție canalul de preaplin (4).
5. Fixați canalul de preaplin cu clema (5).

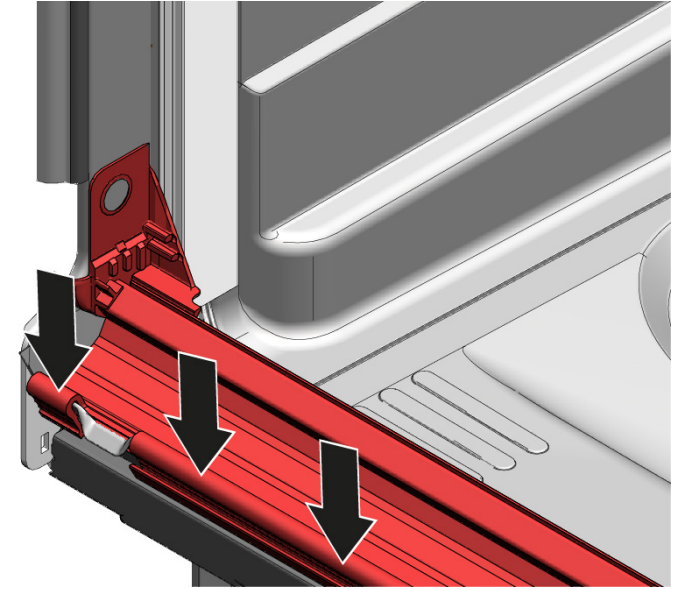


Repararea

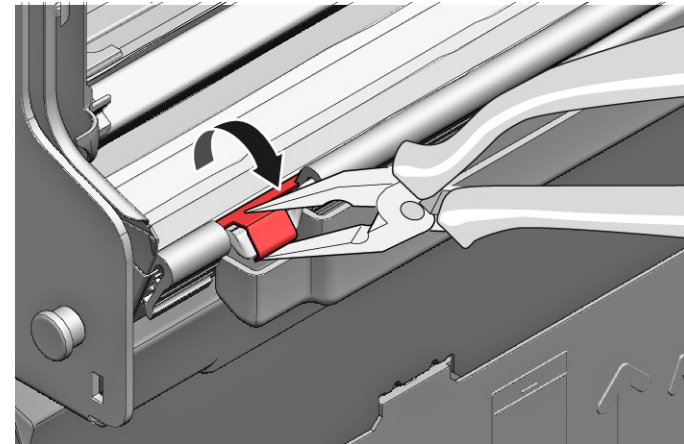
2. Verificați montajul în partea stângă și în partea dreaptă.



3. Asigurați-vă că fixarea este fermă.



4. Prindeți clema metalică de pe partea stângă și de pe partea dreaptă.



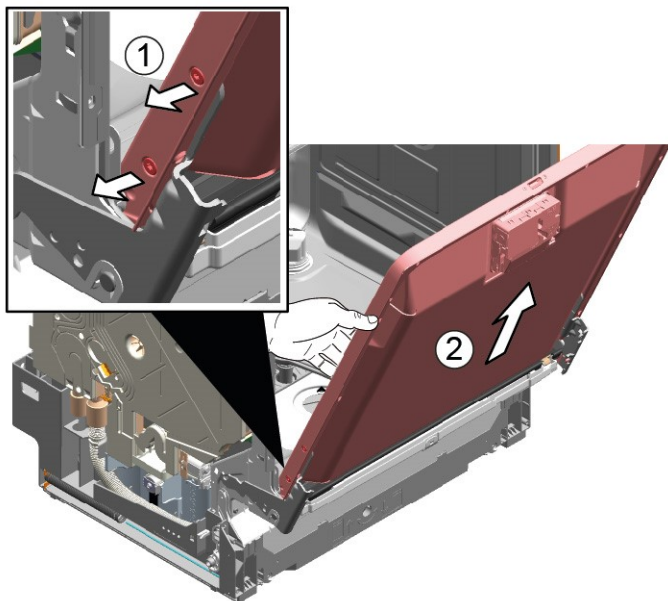
4.17 Înlocuirea ușii interioare

Cerință:

- ✓ Aparatul este deconectat de la sursa de energie electrică.
- ✓ Aparatul este deconectat de la sursa de alimentare cu apă.

4.17.1 Demontarea ușii interioare

- ▶ 1. Demontați șuruburile (1).
- ▶ 2. Demontați ușa interioară ridicând-o în sus. (2).



4.17.2 Montarea ușii interioare

1. Întoarceți garnitura ușii în față.
2. Deplasați ușa interioară în spatele garniturii ușii.
3. Închideți ușa interioară.
4. Întoarceți garnitura ușii în sus.
Părțile laterale sunt orientate în sus.
5. Deplasați balamaua ușii în sus.

6. Ancorați balamaua ușii cu șuruburi.
7. Poziționați ușa interioară pe balamaua ușii.
8. Ancorați ușa interioară cu șuruburi.

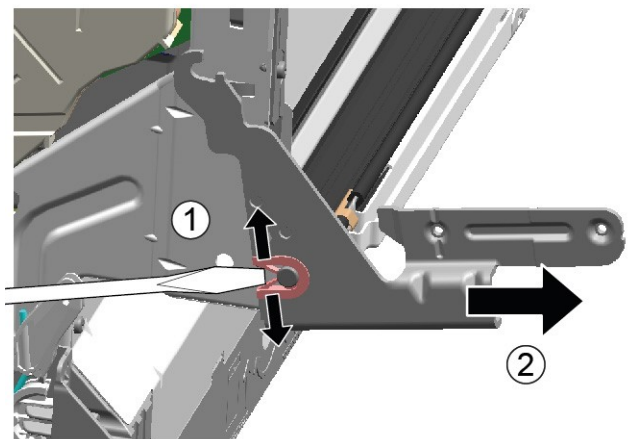
4.18 Înlocuirea balamalei ușii

Cerință:

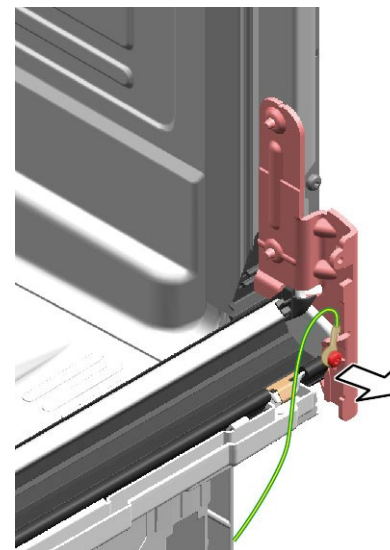
- ✔ Aparatul este deconectat de la sursa de energie electrică.
- ✔ Aparatul este deconectat de la sursa de alimentare cu apă.
- ✔ Aparatele sunt accesibile.
- ✔ [Panou lateral a fost demontat.→760](#)
- ✔ Ușa exterioară a fost demontată.
- ✔ Ușa interioară a fost demontată.
- ✔ [Panoul de control a fost demontat.→764](#)
- ✔ [Arcurile ușii au fost fixate.→765](#)
- ✔ [Panoul pentru picioare a fost demontat.→767](#)
- ✔ [Placa de bază a fost demontată.→768](#)
- ✔ [Jghebul de preaplin a fost demontat.→769](#)

4.18.1 Demontarea balamalei ușii

1. 1. Decuplați cârligul de prindere utilizând o șurubelniță (1).
2. Împingeți balamaua ușii în față (2).



2. Decuplați conexiunea de împământare a balamalei ușii.

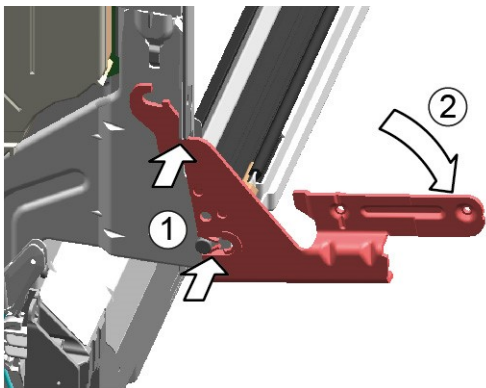



4.18.2 Montarea balamalei ușii

	⚠ PERICOL
	<p>Pericol de electrocutare din cauza pieselor sub tensiune! Pericol de moarte prin electrocutare în cazul unei reparații necorespunzătoare</p> <ul style="list-style-type: none">▶ Componentele electrice trebuie reparate de către electricieni calificați.▶ După reparație, este obligatorie efectuarea unei verificări de siguranță conform cu VDE 0701 sau cu reglementările naționale respective.

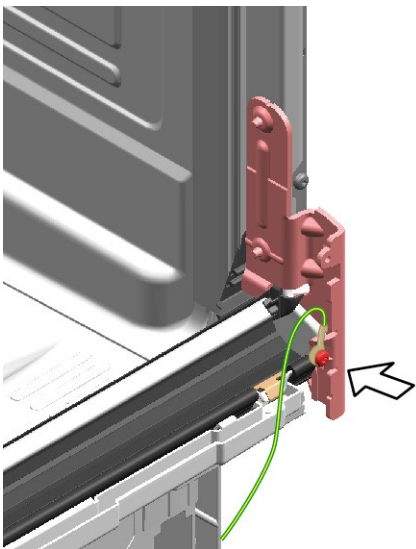
Repararea

1. Poziționați balamaua pe aparat (1).
2. Deplasați balamaua jos (2) până când se fixează în poziție pe aparat.



2.  O conexiune de împământare lipsă poate determina manifestarea unui potențial de la rețea pe ușă.

Stabiliți conexiunea de împământare.



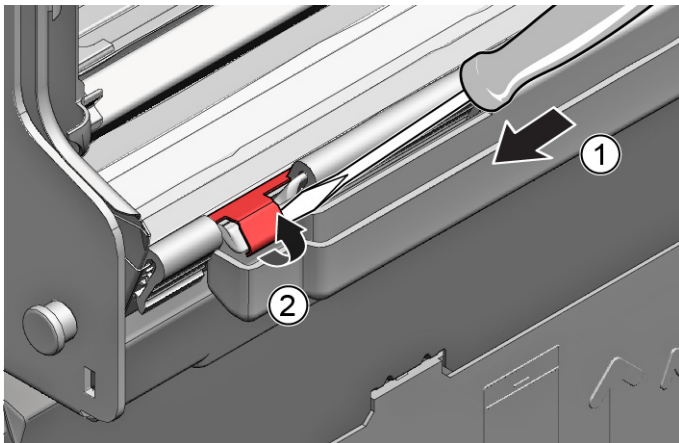
4.19 Înlocuirea garniturii (inferioare) a uși

Cerință:

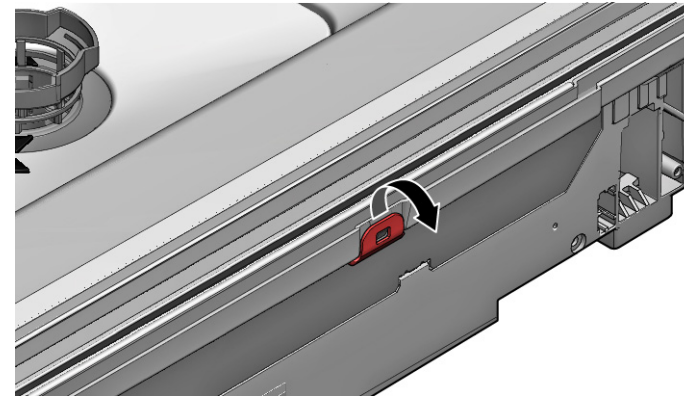
- ✓ Aparatul este deconectat de la sursa de energie electrică.
- ✓ Aparatul este deconectat de la sursa de alimentare cu apă.
- ✓ Ușa exterioară a fost demontată.
- ✓ [Placa de bază a fost demontată. → 768](#)
- ✓ [Panoul de la picioare a fost demontat \(opțional\). → 767](#)
- ✓ Arcurile ușii au fost scoase.
- ✓ Panoul de control a fost demontat.
- ✓ Suportul de cabluri din partea din dreapta jos a fost demontat.

4.19.1 Demontarea garniturii ușii

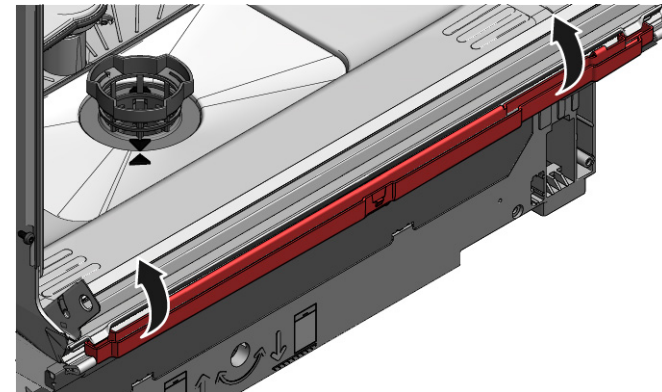
1. Demontați cele două cleme de retenție de pe garnitura inferioară a ușii (1, 2).



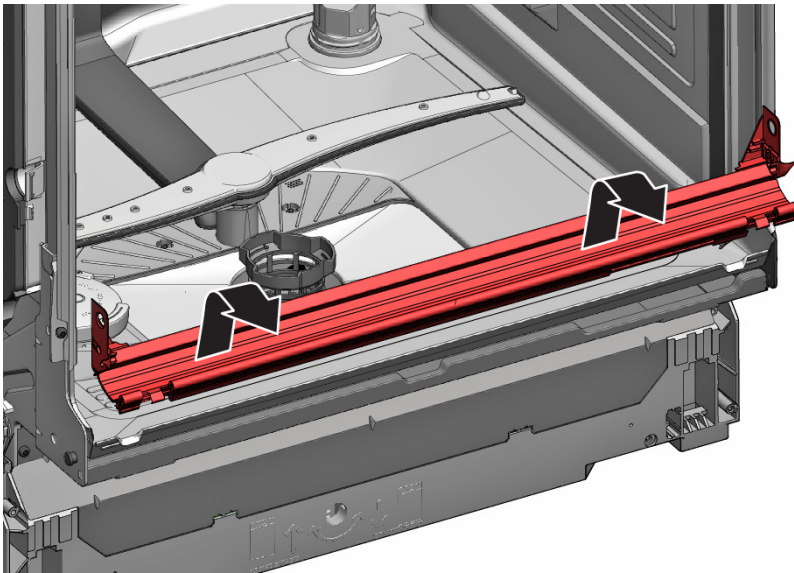
2. Detașați jghebul de preaplin.



3. Ridicați jghebul de preaplin.

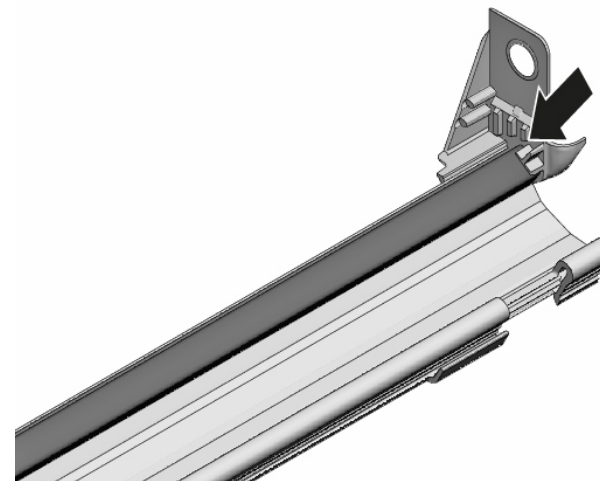


4. Demontați cele două garnituri inferioare ale ușii de pe ușa interioară.



4.19.2 Montarea garniturii ușii

1. Instalați capacele de etanșare din stânga și dreapta pe șina de etanșare pe care se află garnitura ușii.



2. Introduceți garnitura ușii cu clapeta de etanșare în ușa interioară.
3. Fixați garnitura ușii cu două cleme de retenție.

4.20 Înlocuirea garnituri (superioare) a ușii

Cerință:

- ✓ Aparatul este deconectat de la sursa de energie electrică.
- ✓ Aparatul este deconectat de la sursa de alimentare cu apă.

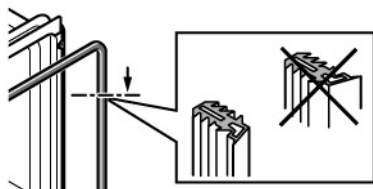
4.20.1 Demontarea garniturii ușii

- ▶ Demonstrați garnitura ușii de pe rama interioară.

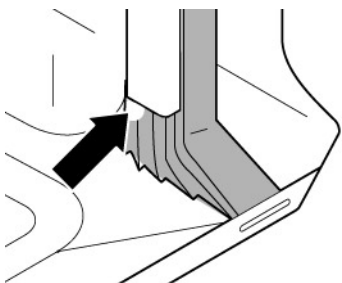
4.20.2 Montarea garniturii ușii


Garnitura ușii trebuie tăiată la lungimea corectă înainte de a fi montată. Această lungime este de 1750 mm pentru aparatele cu înălțimea de 81 cm și de 1850 mm pentru aparatele cu înălțimea de 86 cm.

1. Pregătiți garnitura corespunzătoare a ușii.
2. Asigurați poziția corectă de montare a profilului de etanșare.



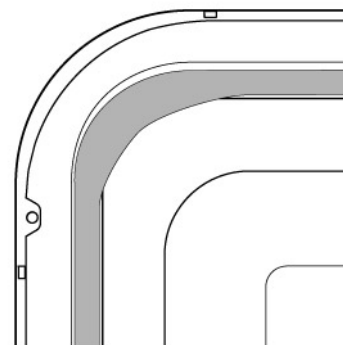
3. Punctul alb trebuie să se afle la același nivel cu banda patului garniturii.



4.  Garnitura nu trebuie să formeze valuri sau să fie tensionată la colțuri. Garnitura este decupată pe diagonală la capete și oblic pe fundul containerului în partea din față.

Poziționați capătul garniturii orientat direct spre partea din față, sub ușa interioară. Garnitura trebuie să fie poziționată cât mai departe posibil de fața laterală a containerului.

- ➡ Garnitura ușii montată corect:



4.21 Înlocuirea lămpii EmotionLight



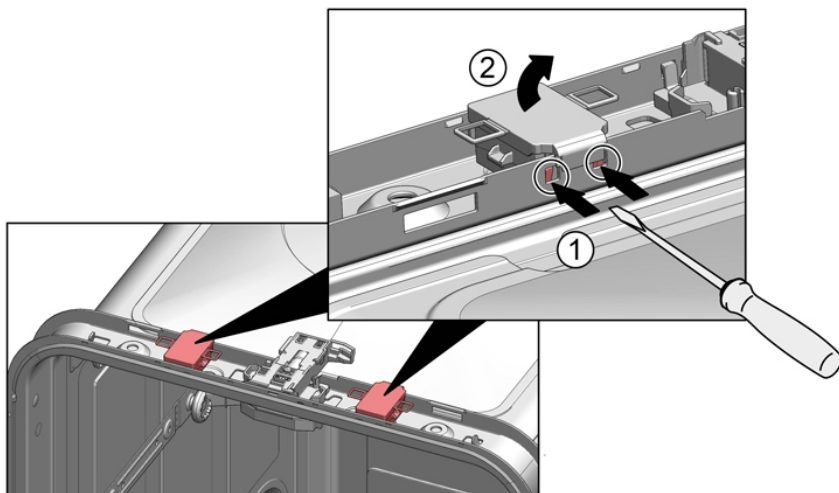
Lampa EmotionLight se află în partea exterioară din față, sus, a rezervorului de clătire.

Cerință:

- ✓ Aparatul este deconectat de la sursa de energie electrică.
- ✓ Aparatul este deconectat de la sursa de alimentare cu apă.
- ✓ Aparatele sunt accesibile.
- ✓ Blatul a fost demontat (opțional).
- ✓ [Panoul lateral din dreapta a fost demontat \(opțional\).](#) → 760

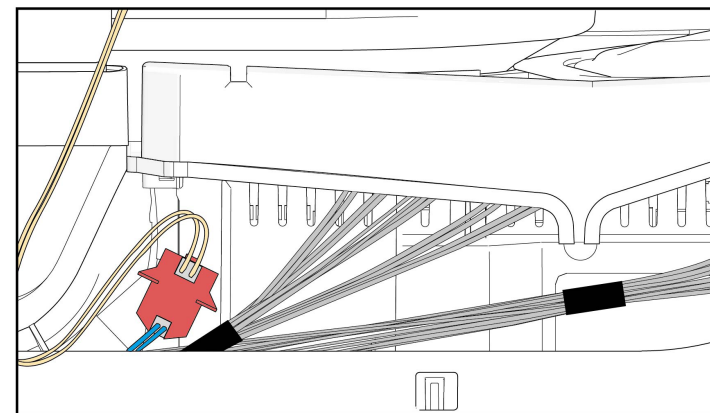
4.21.1 Demontarea lămpii EmotionLight

1. Detașați cârligul de prindere de pe fața posterioară (1).



2. Scoateți suportul în sus (2).
3. Trageți ștecherul afară din conector (dreapta jos, pe față frontală a aparatului).

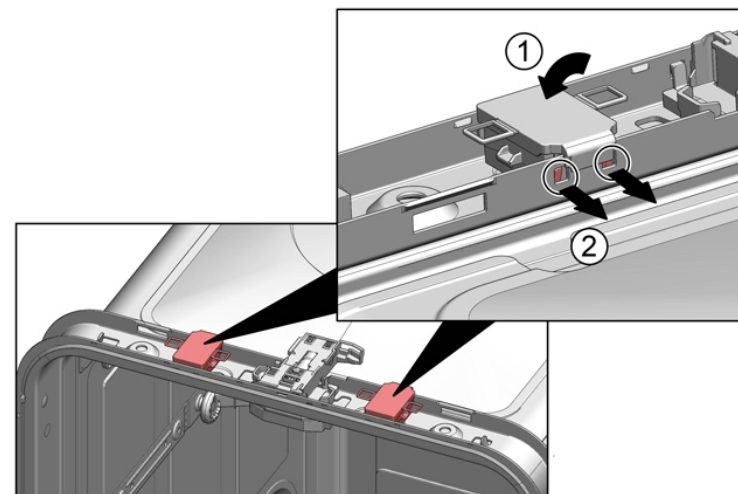
4. Decuplați conexiunea electrică a modului de alimentare.



5. Demontați lampa EmotionLight de pe aparat.


4.21.2 Montarea lămpii EmotionLight

1. Introduceți suportul în rama rezervorului de clătire (1).



Repararea

2. Cuplați cârligul de prindere (2).

- 3.
- | | |
|---|--|
|  | <p style="text-align: center;">ATENȚIE!</p> <p>Montarea incorectă!
Deteriorarea cablului în zona balamalei ușii.</p> <ul style="list-style-type: none">▶ Montați cablul în zona balamalei ușii (între balamaua panoului și rezervorul de clătire) astfel încât să nu poată fi deteriorat de componentele mobile. |
|---|--|

Montați cablul pe partea laterală din dreapta jos.

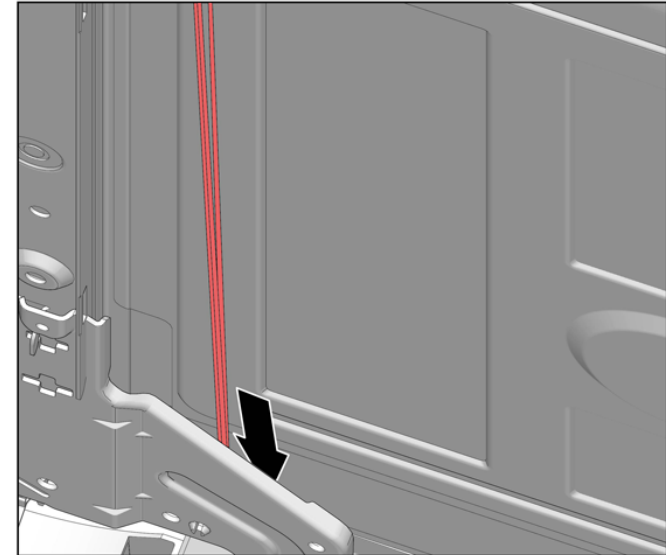




Fig. 3: Cablu plat

4. Introduceți ștecherul.

4.22 Înlocuirea lămpii TimeLight



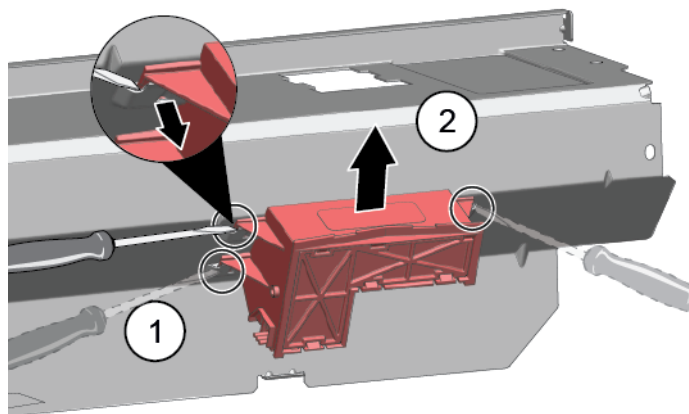
Înlocuiți lampa TimeLight numai ca piesă completă.
Modulul TimeLight este fixat pe fața posterioară a plăcii de bază.

Cerință:

- ✓ Aparatul este deconectat de la sursa de energie electrică.
- ✓ Aparatul este deconectat de la sursa de alimentare cu apă.
- ✓ [Panoul pentru picioare a fost demontat. →767](#)
- ✓ [Placa de bază a fost demontată și întoarsă. →768](#)

4.22.1 Demontarea lămpii TimeLight

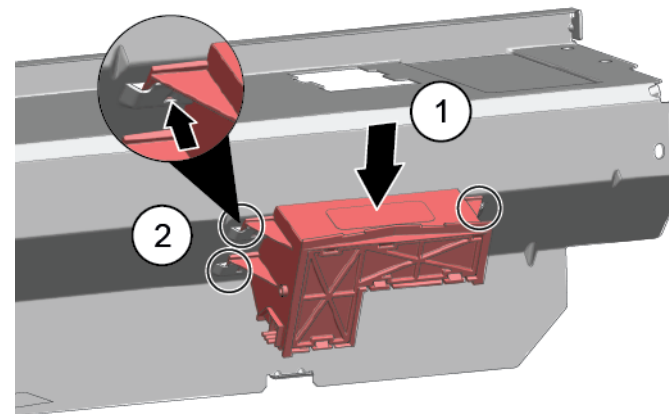
1. Îndoți ușor elementele de prindere (1) spre exterior.



2. Trageți modulul TimeLight în sus scoțându-l de pe ghidaj (2).

4.22.2 Montarea lămpii TimeLight

1. Îndoți elementele de prindere (1) din nou la loc.



2. Împingeți modulul TimeLight în ghidaj (2).
3. Conectați conexiunile electrice.

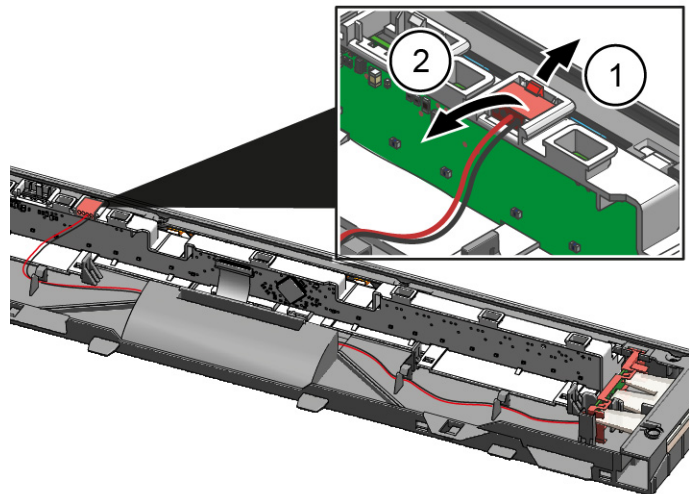
4.23 Înlocuirea lămpii Gap Illumination

Cerință:

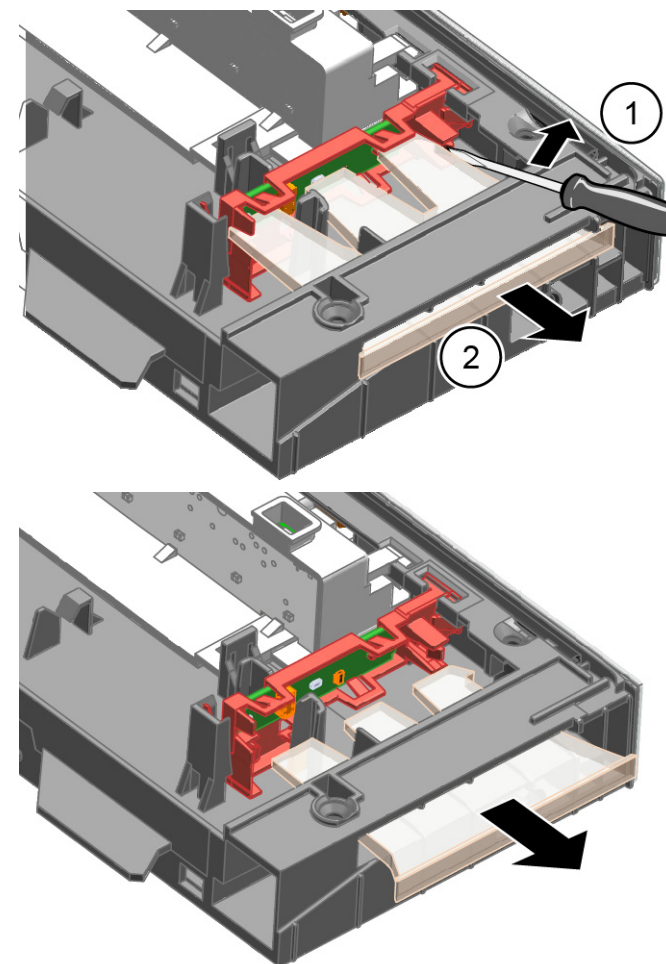
- ✓ Aparatul este deconectat de la sursa de energie electrică.
- ✓ Aparatul este deconectat de la sursa de alimentare cu apă.
- ✓ Ușa exterioră este dezasamblată.
- ✓ Panoul de operare a fost demontat.

4.23.1 Demontarea lămpii Gap Illumination

1. Detașați elementul de prindere (1).
2. Îndepărtați conexiunile electrice de la modulul de operații (2).

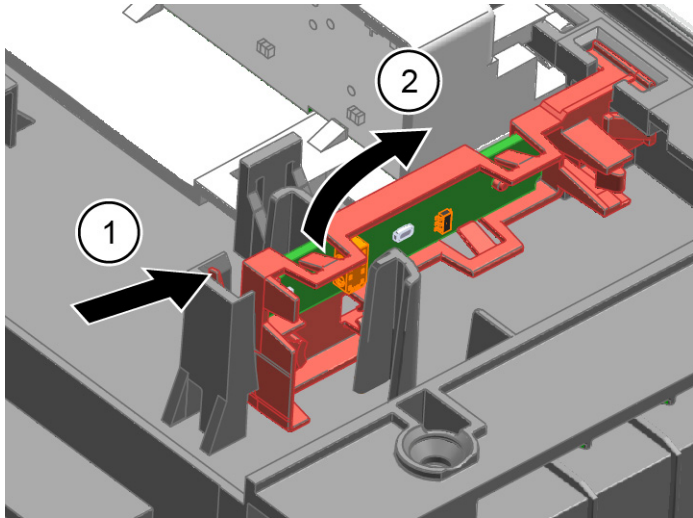


2. 1. Detașați cârligul de prindere de pe fața posterioară (1).
2. Demontați filamentul lămpii (2).

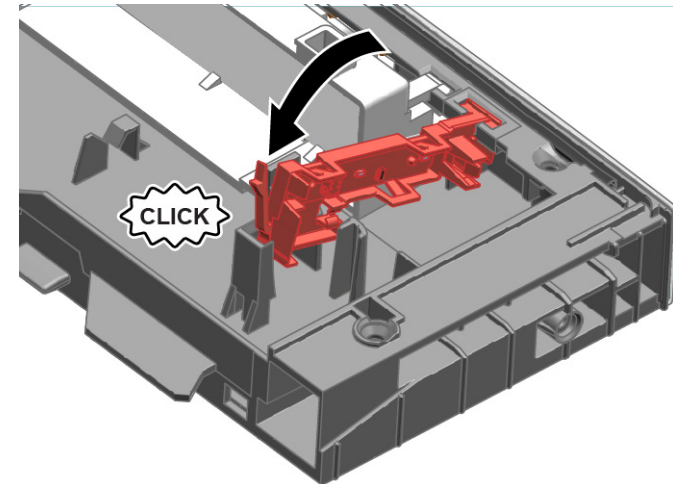


Repararea

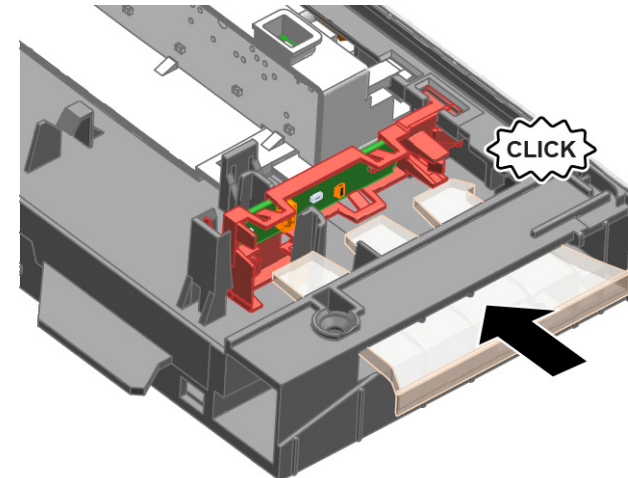
1. Decuplați cârligul de prindere (1).
2. Ridicați placa cu circuite imprimate, cu suportul acesteia, și scoateți-o din rama modulului de operații (2).



2. Fixați-l până când se aude un clic.

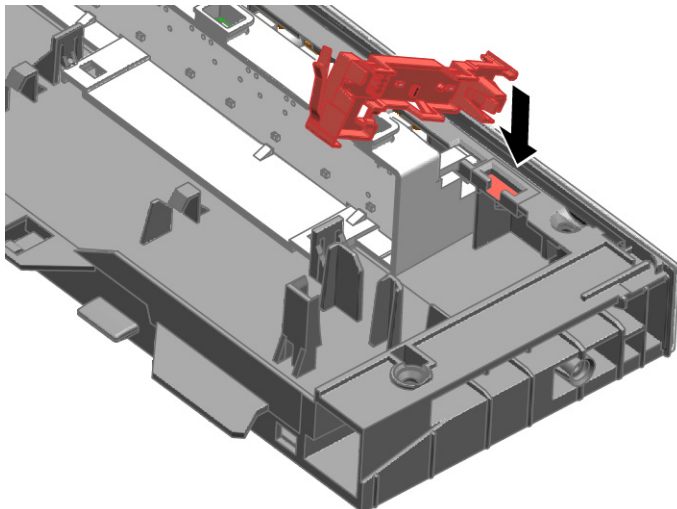


3. Montați filamentul lămpii și fixați-l până când se aude un clic.



4.23.2 Montarea lămpii Gap Illumination

1. Introduceți suportul plăcii cu circuite imprimate în rama modulului de operații.



4. Conectați cablul la modulul de operații.