

**Mașină de tocat carne
MFW67440**



BOSCH

Instrucțiuni de utilizare

Felicitări pentru achiziționarea noului dvs. aparat BOSCH.

Odată cu achiziționarea lui, ați optat pentru un aparat electrocasnic modern și de înaltă calitate.

Pentru informații suplimentare despre produsele noastre, vizitați pagina noastră web.

Cuprins

Pentru siguranța dumneavoastră	2
Dispozitive de siguranță	3
Prezentare generală	3
Punct de rupere prestabilit	4
Funcționarea aparatului	5
Curățare și întreținere	7
Depanarea defecțiunilor minore	7
Rețete și recomandări	8
Instrucțiunile despre îndepărtarea ecologică ...	9
Condiții de garanție	9

Pentru siguranța dumneavoastră

Înainte de utilizare, citiți aceste instrucțiuni cu atenție pentru a vă familiariza cu instrucțiunile importante privind siguranța și utilizarea acestui aparat.

Dacă instrucțiunile pentru utilizarea corectă a aparatului nu sunt respectate, producătorul va fi exonerat de orice responsabilitate.

Acest aparat este destinat procesării unor cantități normale de alimente, pentru uz casnic sau pentru alte aplicații similare, necomerciale.

Aplicațiile necomerciale includ, de exemplu, utilizarea în bucătăriile pentru personal din cadrul magazinelor, birouri, întreprinderi agricole sau alte întreprinderi, și pentru utilizarea de către clienți în cadrul pensiunilor, hotelurilor mici și clădirilor rezidențiale similare. Utilizați aparatul pentru prepararea de cantități normale de alimente pentru uz casnic.

Acest aparat este adecvat pentru a tăia și a amesteca carnea, șunca, carnea de pui și peștele în stare crudă și gătită. Alimentele care urmează să fie procesate nu trebuie să conțină componente dure (de ex.: oase). Sunt posibile și alte utilizări dacă sunt folosite accesoriile aprobate de producător.

Este interzisă utilizarea acestuia pentru a procesa alte obiecte sau substanțe. Utilizați aparatul numai cu accesoriile originale.

Vă rugăm păstrați instrucțiunile de utilizare într-un loc sigur. Dacă aparatul este transferat unei terțe părți, includeți întotdeauna și instrucțiunile de utilizare.

Instrucțiuni generale de siguranță

Risc de electrocutare

Este interzisă utilizarea aparatului de către copii.

Aparatul și cablul aparatului nu trebuie lăsate la îndemâna copiilor.

Aparatul poate fi utilizat de persoane cu capacități fizice, senzoriale sau mentale reduse sau care nu dețin experiența sau cunoștințele necesare dacă sunt supravegheate sau au fost instruite în legătură cu utilizarea sigură a aparatului și dacă sunt conștienți de eventualele pericole. Copiilor nu le este permis să se joace cu aparatul.

Conectați aparatul și utilizați-l în conformitate cu instrucțiunile de pe plăcuța cu valorile nominale. Aparatul este destinat exclusiv uzului casnic. Nu utilizați aparatul în cazul în care cablul de alimentare și/sau aparatul sunt avariate.

Deconectați întotdeauna aparatul de la sursa de alimentare dacă este lăsat nesupravegheat sau înainte de montare, demontare sau curățare.

Nu plasați cablul peste margini ascuțite sau suprafețe fierbinți.

Pentru a evita rănirea, un cablu de alimentare avariata trebuie înlocuit de către producător sau de către serviciul clienți sau de către o persoană cu calificare similară.

Numai serviciul nostru clienți este abilitat pentru repararea aparatului.

Măsurile de siguranță pentru acest aparat

Pericol de rănire

Risc de electrocutare

Nu introduceți niciodată unitatea de bază în apă și nu curățați aparatul în mașina de spălat vase. Nu utilizați un dispozitiv de curățare pe bază de abur.

Nu introduceți ștecărul până când nu ați terminat de făcut toate pregătirile pentru utilizarea aparatului.

După o pană de curent aparatul pornit își reia funcționarea.

Înainte de a curăța aparatul, scoateți ștecărul din priză.

Înainte de a atașa/a scoate accesoriile, așteptați până când angrenajul motorului s-a oprit și scoateți ștecărul din priză.

Nu atașați/scoateți niciodată accesoriile la/de la unitatea de bază.

Risc de rănire datorită cuțitelor ascuțite/axului rotativ

Nu atingeți părțile rotative.

Nu introduceți mâna în tubul de alimentare. Folosiți întotdeauna împingătorul pentru a împinge alimentele prin tub.

Lama este ascuțită și poate provoca rănirea.

Nu apucați cu mâna cuțitele ascuțite și marginile accesoriilor pentru mărunțire și feliere. În timpul funcționării nu apucați cu mâna accesoriile pentru mărunțire și feliere.

Atenție!

Nu apăsați niciodată butonul de pornire/oprire și butonul de mers înapoi în același timp.

Înainte de a apăsa celălalt buton, așteptați până când angrenajul motorului s-a oprit complet. Pericol de deteriorare a aparatului.


Dispozitive de siguranță

Protecție în caz de supraîncărcare (disjuncteur termic)

Dacă motorul se oprește de la sine în timp ce se folosește aparatul, înseamnă că a fost activată funcția de protecție în caz de supraîncărcare. Posibile cauze ar putea fi procesarea simultană a unor cantități mari de alimente sau un blocaj din cauza oaselor.

Dacă este activat un sistem de siguranță, consultați “Depanarea defecțiunilor minore”.

Prezentare generală

Instrucțiunile de utilizare descriu mai multe modele, consultați și lista modelelor (Fig. .

Vă rugăm să deschideți la paginile ilustrate. Fig. 

1 Dispozitiv de mărunțire

2 Angrenaj motor

3 Tocător

4 Tavă de umplere

Plastic sau oțel inoxidabil *

- 5 Împingător
- 6 Capac pentru împingător
- 7 Buton de eliberare
- 8 Mâner
- 9 Compartiment de depozitare cu inserție
- 10 Capac pentru compartimentul de depozitare
- 11 Indicator luminos
- 12 Buton de mers înapoi
- 13 Buton pornire/oprire
- 14 Disjunctiv termic
- 15 Locaș pentru cablu

Tocător

- 16 Carcasă
- 17 Melc cu angrenaj
- 18 Cuțit
- 19 Sită de tăiere
 - a) grosier, diametru gaură 8 mm
 - b) fin, diametru gaură 3 mm *
 - c) fin, diametru gaură 3,8 mm *
 - d) mediu, diametru gaură 4,8 mm *
- 20 Inel filetat

Accesoriu pentru cârnați

- 21 Duză
- 22 Inel portant

Accesoriu pentru Kibbeh

- 23 Piesă pentru realizarea forme
- 24 Inel conic

Accesoriu presă pentru fructe*

- 25 Carcasă
- 26 Melc
- 27 Sită,
 - a) fină
 - b) grosieră
- 28 Suport sită
- 29 Pâlnie de evacuare
- 30 Inel filetat
- 31 Duză pentru pulpă

Accesoriu pentru mărunțire *

- 32 Carcasă
- 33 Împingător
- 34 Accesoriu interschimbabil
 - a) Accesoriu pentru feliere
 - b) Accesoriu pentru mărunțire – grosieră
 - c) Accesoriu pentru mărunțire – fină
 - d) Accesoriu pentru răzuire

* pentru anumite modele

Punct de rupere prestabilit

Pentru a preveni deteriorarea aparatului dumneavoastră în cazul în care tocătorul este supraîncărcat, angrenajul este prevăzut cu o canelură (punct de rupere prestabilit).

Dacă survine o supraîncărcare, angrenajul se rupe. Cu toate acestea, angrenajul poate fi înlocuit cu ușurință.

Piese de schimb cu punct de rupere prestabilit nu sunt incluse în obligațiile de garanție.

Asemenea piese de schimb pot fi procurate de la serviciul nostru clienți (comanda nr. 753348).

Utilizare



Pericol de rănire!

Nu introduceți ștecărul până când nu ați terminat de făcut toate pregătirile pentru utilizarea aparatului.

- Înaintea utilizării aparatului și accesoriilor pentru prima dată, curățați bine; consultați capitolul "Curățare și întreținere".

Fig.

- Depozitați discurile perforate în compartimentul de depozitare.
- Depozitați piesele individuale ale accesoriului pentru cârnați și ale accesoriului pentru Kibbeh în împingător și închideți împingătorul cu capacul.

Asamblarea tocătorului

Fig.

- Scoateți discul perforat cu diametrul necesar din compartimentul de depozitare.
- Introduceți melcul în carcasă.
- Puneți cuțitul pe melc.
- Cuțitele trebuie orientate cu fața spre discul perforat.
- Puneți discul perforat cu diametrul necesar pe melc. **Locașul de pe discul perforat trebuie să se sprijine pe proeminența din carcasă.**
- Înfiletați inelul filetat în sens orar.
- Nu strângeți inelul filetat prea tare.
- Demontați în ordine inversă.

Utilizați pentru:

- a procesa carnea, șunca, carnea de pui și peștele în stare crudă și gătită.
- Nu procesați oase!
- Procesați tartarul prin tocător de două ori.

Asamblarea accesoriului pentru cârnați

Notă:

Se utilizează piesele tocătorului (**fără discul perforat și cuțit**).

Fig. D

- Scoateți duza (A) și inelul portant (D) din împingător.
- Introduceți melcul în carcasă.
- Introduceți duza în inelul filetat.
- Puneți inelul portant pe melc și fixați.
Locașul de pe inelul portant trebuie să se sprijine pe proeminența din carcasă.
- Înfiletați inelul filetat împreună cu duza în sens orar. Nu strângeți inelul filetat prea tare.
- Demontați în ordine inversă.

Utilizați pentru:

Umplerea membranelor naturale și artificiale cu umplutură pentru cârnați.

Asamblarea accesoriului pentru Kibbeh

Notă:

Se utilizează piesele tocătorului (**fără discul perforat și cuțit**).

Fig. E

- Scoateți piesa pentru realizarea formei (A) și inelul conic (D) din împingător.
- Introduceți melcul în carcasă.
- Introduceți piesa pentru realizarea formei în inelul filetat.
- Puneți inelul conic pe melc și fixați.
Locașul de pe inelul conic trebuie să se sprijine pe proeminența din carcasă.
- Înfiletați inelul filetat împreună cu piesa pentru realizarea formei în sens orar. Nu strângeți inelul filetat prea tare.
- Demontați în ordine inversă.

Utilizați pentru:

Formarea tuburilor de pastă.

Funcționarea aparatului



Pericol de rănire

Înainte de a atașa/a scoate accesoriile, așteptați până când angrenajul motorului s-a oprit și scoateți ștecărul din priză. Nu introduceți mâna în tubul de alimentare. Folosiți întotdeauna împingătorul pentru a împinge alimentele prin tub.

Fig. F

- Așezați tocătorul pe o suprafață de lucru curată și plană.
- Scoateți cablul de alimentare din locașul pentru cablu și trageți-l la lungimea dorită.
- Puneți tocătorul complet asamblat și înclinat ușor spre dreapta pe angrenajul motorului.
- Rotiți tocătorul în sus până se cuplează.
- Strângeți inelul filetat pe tocător.
- Atașați tava de umplere.
- Introduceți împingătorul în orificiul pentru umplere.
- Așezați un bol sau o farfurie sub orificiul de ieșire.
- Introduceți ștecărul în priză.
- Porniți aparatul de la butonul pornire/oprire.
- Așezați alimentele care urmează a fi procesate în tava de umplere.
- Utilizați împingătorul numai când adăugați ingrediente.

Instrucțiuni de utilizare:

Dacă alimentele care urmează a fi tăiate se blochează în melc: Utilizați butonul de mers înapoi pentru a elibera blocajul.

1. Opriți aparatul de la butonul pornire/oprire.
2. Așteptați până când angrenajul motorului s-a oprit.
3. Apăsăți scurt butonul de mers înapoi.
4. Așteptați până când angrenajul motorului s-a oprit.
5. Porniți aparatul de la butonul pornire/oprire.

După utilizarea aparatului:

- Opriți aparatul de la butonul pornire/oprire.
- Scoateți ștecărul din priză.
- Scoateți împingătorul.
- Scoateți tava de umplere.
- Scoateți tocătorul.
În timp ce mențineți butonul de eliberare apăsat, rotiți accesoriul spre dreapta și scoateți.
- Dezasamblați tocătorul.
- Pentru curățarea tuturor pieselor, consultați "Curățare și întreținere".

Accesoriu presă pentru fructe

(la anumite modele)

Realizarea de piureuri de fructe moi, tomate, mere, pere sau măceșe. Alegerea sitei determină conținutul de pulpă de fruct din suc. Nu utilizați pentru piureuri fructe care conțin sămburi de aceeași mărime cu găurile din sita accesoriului pentru piureuri (de ex.: zmeură).



Pericol de rănire

Înainte de a atașa/a scoate accesoriile, așteptați până când angrenajul motorului s-a oprit și scoateți ștecărul din priză. Nu introduceți mâna în tubul de alimentare. Folosiți întotdeauna împingătorul pentru a împinge alimentele prin tub.

Avertizare!

Nu procesați fructe sau legume congelate. Îndepărtați sămburii (cireșe, prune, caise etc.).

Fig. G

- Introduceți melcul în carcasă.
- Introduceți sita în suportul pentru sită. Împingeți sita până la capăt.
- Introduceți suportul pentru sită în inelul filetat.
- Înfiletați inelul filetat împreună cu suportul pentru sită în sens orar. **Proeminența de pe suportul pentru sită trebuie să se sprijine pe locașul din carcasă.** Nu strângeți inelul filetat prea tare.
- Înfiletați duza pentru pulpă în suportul pentru sită.
- Atașați pâlnia de evacuare la suportul pentru sită și fixați.
- Puneți accesoriul presă pentru fructe complet asamblat și înclinat ușor spre dreapta pe angrenajul motorului.
- Rotiți accesoriul presă pentru fructe în sus până se cuplează.
- Strângeți inelul filetat pe accesoriul presă pentru fructe.
- Atașați tava de umplere.
- Așezați un recipient adecvat sub orificiul de ieșire pentru suc.
- Așezați un bol sau o farfurie sub orificiul duzei pentru pulpă.
- Introduceți ștecărul în priză.
- Așezați alimentele care urmează a fi procesate în tava de umplere.
- Porniți aparatul de la butonul pornire/oprire.

- Presați alimentele cu ajutorul împingătorului. Nu apăsați prea tare!
Sita s-ar putea deteriora.

Instrucțiuni de utilizare:

- Mai întâi slăbiți duza pentru pulpă până când pulpa (componenta solidă) este încă succulentă atunci când curge.
- Apoi închideți ușor duza pentru pulpă până când sucul și pulpa ies în forma dorită.

După utilizarea aparatului:

- Opriti aparatul de la butonul pornire/oprire.
- Scoateți ștecărul din priză.
- Scoateți împingătorul.
- Scoateți tava de umplere.
- Scoateți accesoriul presă pentru fructe. În timp ce mențineți butonul de eliberare apăsat, rotiți accesoriul spre dreapta și scoateți.
- Demontați accesoriul presă pentru fructe. Demontați în ordine inversă.
- Pentru curățarea tuturor pieselor, consultați "Curățare și întreținere".

Accesoriu pentru mărunțire

(la anumite modele)

Pentru a mărunți și felia brânză, fructe, legume, alune, migdale, chifle uscate și crutoane, ciocolată și alte alimente tari.



Pericol de rănire

Înainte de a atașa/a scoate accesoriile, așteptați până când angrenajul motorului s-a oprit și scoateți ștecărul din priză.

Nu apucați cu mâna cuțitele ascuțite și marginile accesoriilor pentru mărunțire și feliere.

Nu introduceți mâna în tubul de alimentare. Folosiți întotdeauna împingătorul pentru a împinge alimentele prin tub.

Fig. H

- Așezați sita dorită în carcasa accesoriului pentru mărunțire. Sita este blocată automat atunci când aparatul este pornit.
- Puneți accesoriul pentru mărunțire înclinat ușor spre dreapta pe angrenajul motorului.
- Rotiți accesoriul pentru mărunțire în sus până se cuplează.

- Așezați un bol sau o farfurie sub orificiul de ieșire.
- Introduceți ștecărul în priză.
- Așezați alimentele care urmează a fi procesate în tubul de alimentare.
- Introduceți împingătorul și fixați.

Notă:

Împingătorul poate fi introdus doar într-o singură direcție. Aveți grijă la poziția părții curbate!

- Porniți aparatul de la butonul pornire/oprire.
- Presați alimentele cu ajutorul împingătorului.
Nu apăsați prea tare!

După utilizarea aparatului:

- Opriți aparatul de la butonul pornire/oprire.
- Scoateți ștecărul din priză.
- Scoateți împingătorul.
- Scoateți accesoriul pentru mărunțire.
În timp ce mențineți butonul de eliberare apăsat, rotiți accesoriul spre dreapta și scoateți.
- Dezasamblați accesoriul pentru mărunțire.
- Pentru curățarea tuturor pieselor, consultați "Curățare și întreținere".

Curățare și întreținere



Informații importante

Aparatul nu necesită mentenanță. Curățarea în profunzime împiedică deteriorarea aparatului și îl menține funcțional.



Risc de electrocutare

Nu introduceți niciodată unitatea de bază în apă și nu curățați aparatul în mașina de spălat vase.

Înainte de a curăța aparatul, scoateți ștecărul din priză!

Avertizare!

Nu folosiți detergenți abrazivi.


Suprafețele se pot avaria.

Nu curățați piesele din aluminiu (carcasă, melc și inelul filetat al tocătorului) în mașina de spălat vase. Cu timpul pot apărea decolorări inofensive.

Curățarea aparatului

- Scoateți ștecărul din priză.
- Ștergeți tocătorul curat cu o lavetă umedă. Dacă este necesar, folosiți o cantitate mică de detergent.

Curățarea accesoriilor

- Clătiți manual carcasa, melcul și inelul filetat al tocătorului.
- Uscați piesele metalice imediat și ungeți cu puțin ulei alimentar pentru a proteja împotriva ruginii.
- Fig.  prezintă modalitatea de curățare a pieselor individuale.

Depanarea defecțiunilor minore

Defecțiune

Aparatul se oprește dar nu se decuplează de la sursa de alimentare.

Cauză

Aparat supraîncărcat, de ex.: tocător blocat.

Soluție

- Decuplați aparatul și așteptați până când angrenajul motorului s-a oprit.
- Apăsați butonul de mers înapoi pentru a elibera blocajul.
- Așteptați până când angrenajul motorului s-a oprit.
- Reporniți aparatul.


Defecțiune

Aparatul se oprește în timpul utilizării.

Cauză

Aparat supraîncărcat. A fost activată funcția de protecție în caz de supraîncărcare.

Soluție

- Deconectați aparatul.
- Scoateți ștecărul din priză.
- Lăsați aparatul să se răcească timp de aprox. 60 minute.
- Ridicați aparatul și apăsați disjunctorul termic situat pe partea inferioară a aparatului (Fig.  14).
- Introduceți ștecărul în priză.
- Reporniți aparatul.



Informații importante

Dacă defecțiunea nu poate fi eliminată, contactați serviciul clienți.

Rețete și recomandări

Tocător

Disc perforat, fin (3 mm/3,8 mm):

carne gătită de pui, porc, vită, ficat gătit, pește gătit pentru supe; carne de porc și vită în stare crudă pentru ruladă de carne; ficat crud, carne și șuncă pentru leberwurst; carne de porc pentru cârnați Mettwurst

Disc perforat, mediu (4,8 mm):

Carne de porc și vită pentru pate și cârnați Cervelat;

Disc perforat, grosier (8 mm):

carne de porc gătită; alimente neconsumate (bucăți de carne, cârnați, ...) pentru sufleuri

Găluște din pâine

Tocător Tip CNFW5

Utilizați discul perforat de 8 mm

300 g pâine albă proaspătă

40 g unt sau margarină

200 ml lapte

2 ouă

1 lingură de ceapă tăiată fin

Pătrunjel, sare

Puțină făină

Tocător Tip CNFW6, 7, 8

Utilizați discul perforat de 4,8 mm

300 g pâine albă proaspătă

40 g unt sau margarină

200 ml lapte

2 ouă

1 lingură de ceapă tăiată fin

Pătrunjel, sare

Puțină făină

Pregătirea ingredientelor

- Cu ajutorul tocătorului, tocați pâinea albă (Tip CNFW5, 6, 7) timp de aprox. 1 minut și (Tip CNFW8) for timp de aprox. ½ minut.
- Adăugați ceapa tăiată fin, puțin pătrunjel și unt și amestecați.
- Bateți ouăle, laptele și sarea și încorporați-le în aluat.
- Lăsați aluatul să crească timp de câteva minute. Apoi frământați din nou.
- Formați găluștele cu mâinile ude. Dați-le prin făină.
- Puneți găluștele la fiert în apă și lăsați-le să fiarbă aprox. 20 minute. Nu dați în clocot!

Accesoriu pentru cârnați

- Înmuiiați membrana naturală în apă caldută timp de aprox. 10 minute înainte de utilizare.
- Nu umpleți cârnații prea tare, altfel aceștia pot crăpa în timpul fierberii sau prăjirii.
- Duzele pot fi folosite și fără membrane! Dați cârnații prin pesmet și apoi prăjiți-i.

Accesoriu pentru Kibbeh

Rețetă pentru Kibbeh umplut

Compoziție pentru pastă:

500 g carne de miel, tăiată fâșii

500 g bulgur, spălat și uscat

1 ceapă mică, tăiată

- Treceți carnea de miel și bulgurul alternativ prin discul fin perforat al tocătorului.
- Amestecați bine pasta, adăugați ceapa.
- Treceți amestecul rezultat de două ori prin tocător.

Umplură:

400 g carne de miel, tăiată fâșii

2 cepe medii, tăiate

1 lingură de ulei

1 lingură de făină

2 lingurițe de cuișoare

Sare și piper

- Treceți carnea de miel prin discul fin perforat al tocătorului.
- Căliți ceapa până când devine aurie.
- Adăugați mielul și prăjiți bine.
- Adăugați restul de ingrediente. Înăbușiți întregul amestec timp de aprox. 1-2 minute.
- Scurgeți excesul de grăsime.
- Lăsați umplutura să se răcească.

Prepararea Kibbeh-ului:

- Treceți amestecul pentru compoziția de pastă prin accesoriul pentru Kibbeh.
- Modelați compoziția în forme lunguiețe și găurite în mijloc de aprox. 7,5 cm lungime.
- Lipiți-le la unul din capete.
- Umpleți cu puțină umplutură și lipiți-le și la celălalt capăt.
- Încălziți uleiul (aprox. 180 °C) și prăjiți-le bine timp de aprox. 6 minute până capătă o culoare maroniu-aurie.

Accesoriu pentru mărunțire

Accesoriu pentru felieri

pentru ceapă, varză, mere, morcovi

Accesoriu pentru mărunțire – grosieră

pentru alune, ciocolată, brânză, pâine tare/chifle tari

Accesoriu pentru mărunțire – fină

pentru alune, ciocolată, brânză

Accesoriu pentru răzuire

pentru cartofi, Parmezan

Instrucțiuni despre îndepărtarea ecologică



Acest aparat este etichetat în conformitate cu Directiva Europeană 2012/19/CE privind echipamentele electrice și electronice uzate (deșeurile provenite din echipamentele electrice și electronice - WEEE).

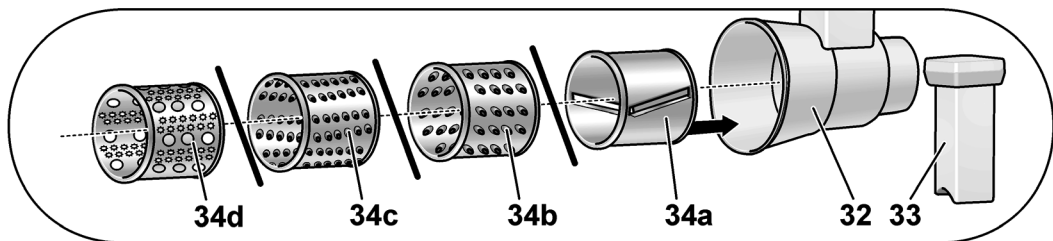
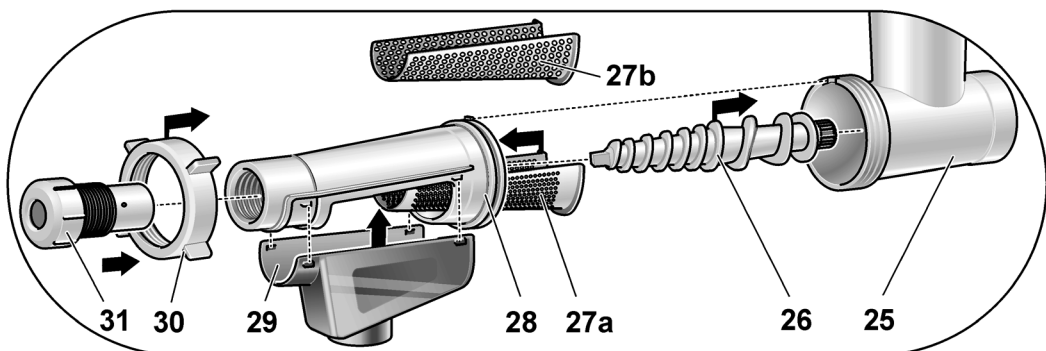
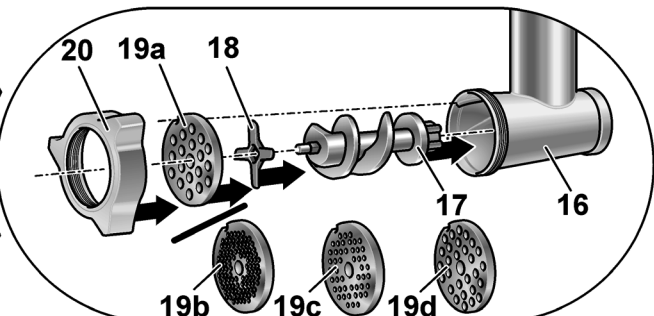
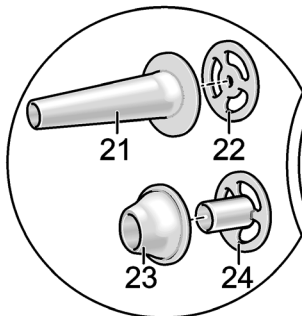
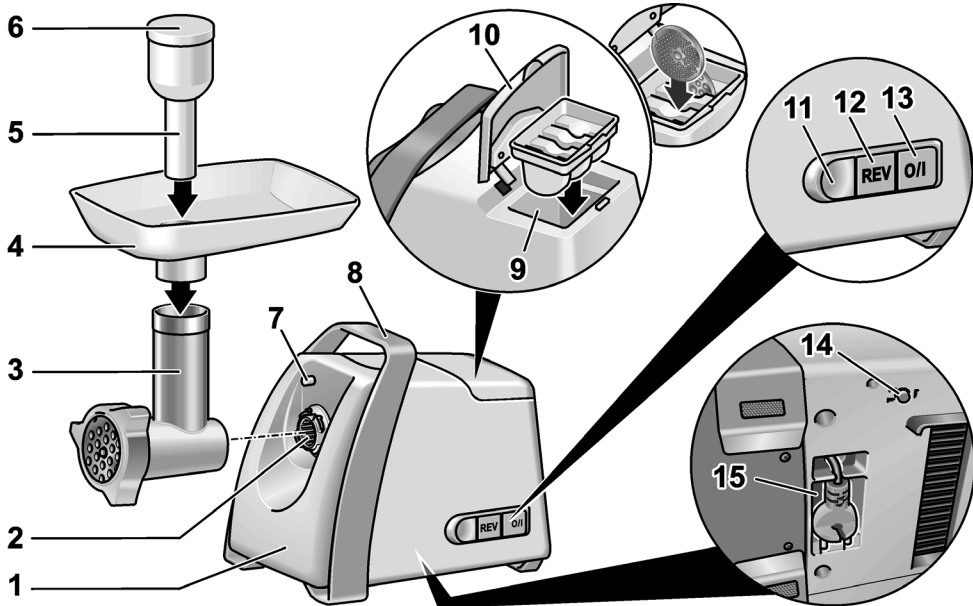
Directiva stabilește normele pentru dezafectarea și utilizarea aparatelor electrocasnice scoase din uz în toate țările membre UE.

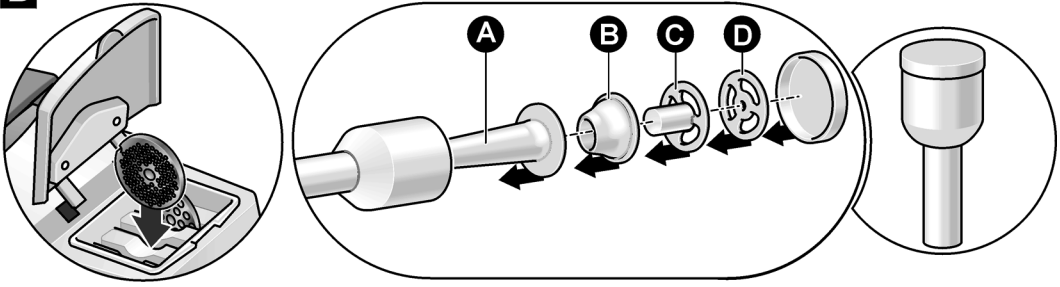
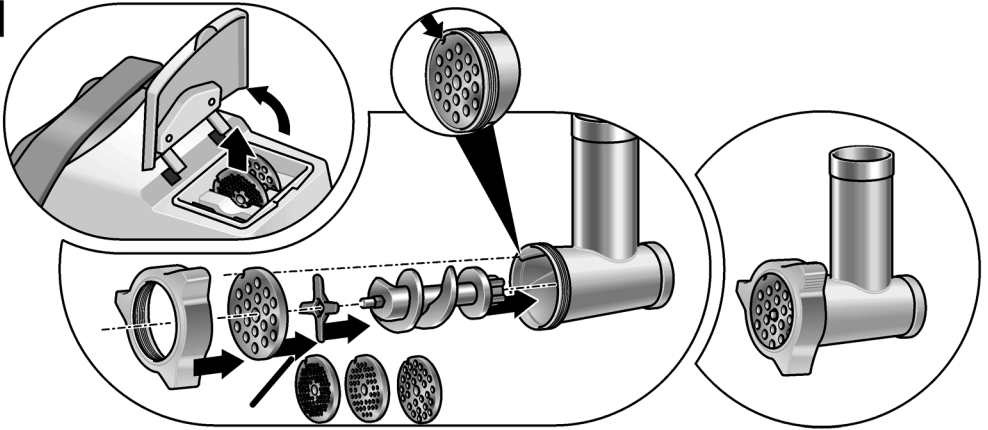
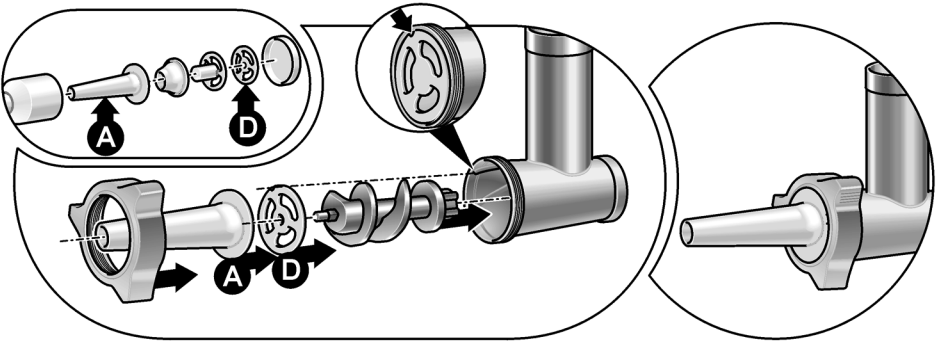
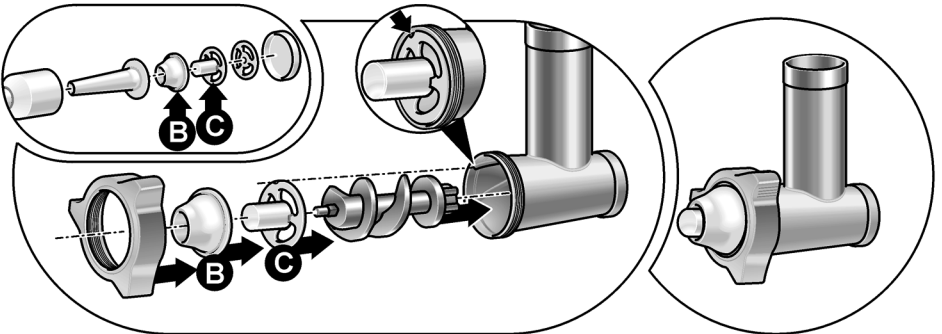
Vă rugăm solicitați informații privind modalitățile curente de îndepărtare ecologică, la reprezentanță sau la administrația locală.

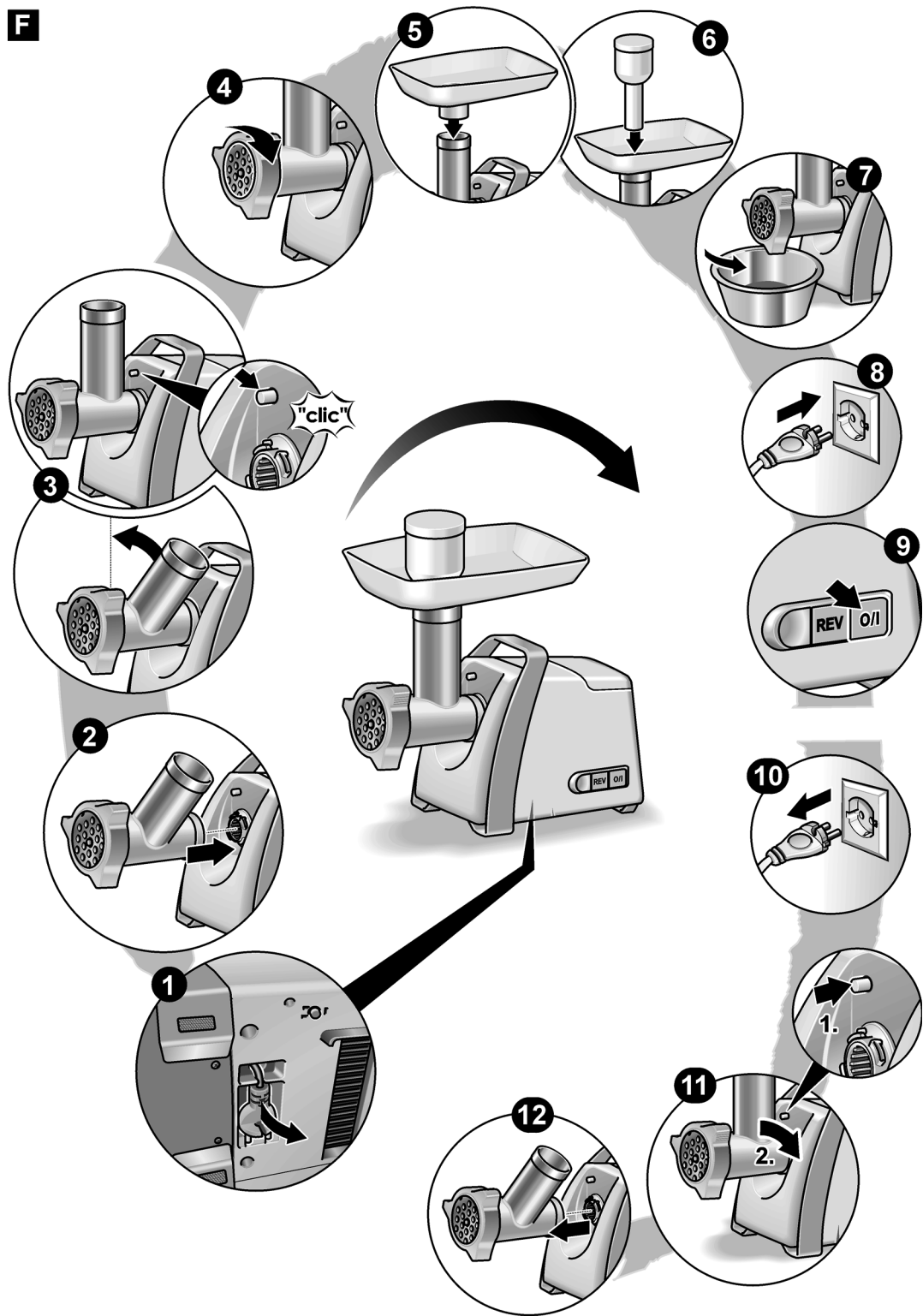
Condiții de garanție

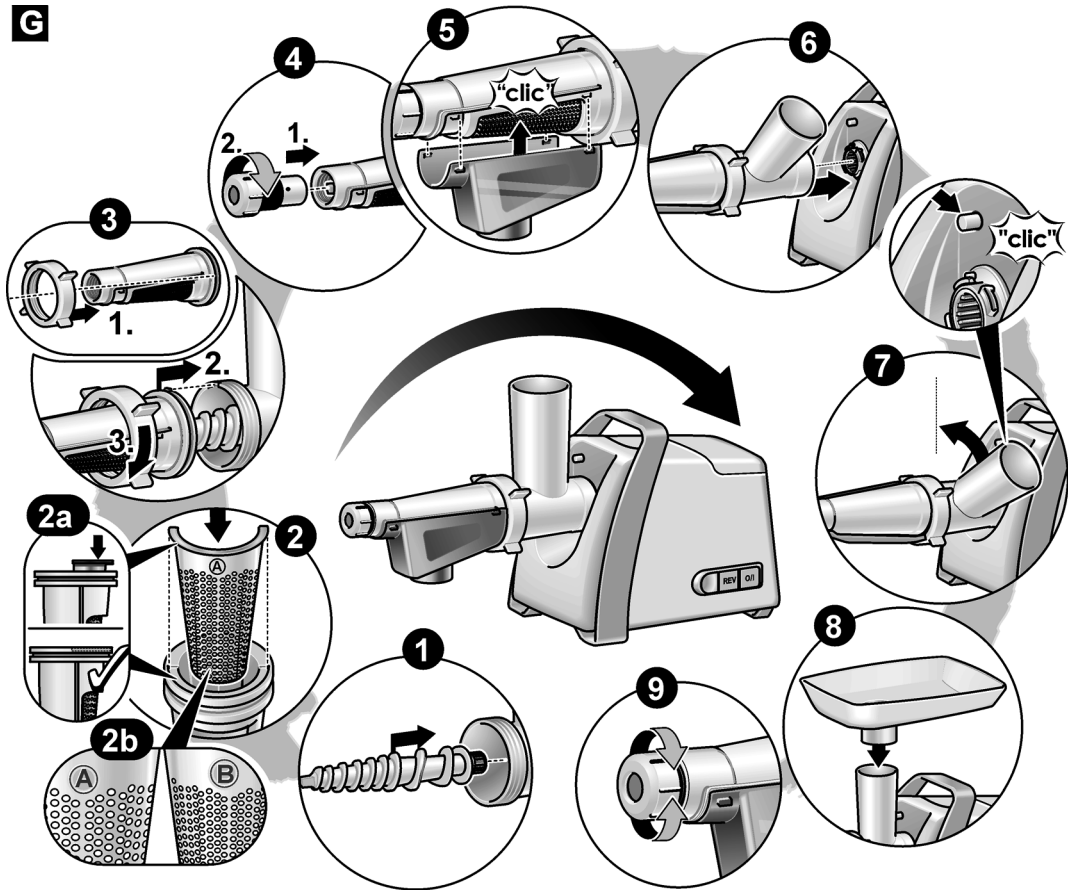
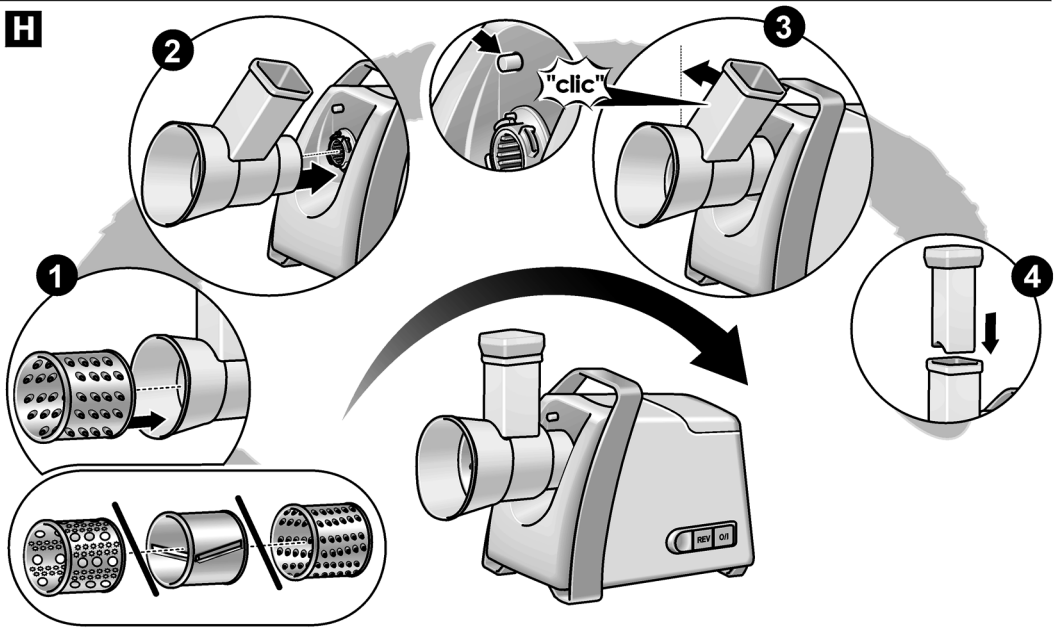
Condițiile de garanție pentru acest aparat sunt cele stabilite de către reprezentanța companiei noastre în țara în care a fost achiziționat acesta. Detaliile cu privire la aceste condiții pot fi obținute de la reprezentanța de la care a fost achiziționat aparatul. În orice situație de solicitare a garanției trebuie să prezentați dovada achiziționării sau chitanța.

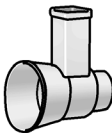
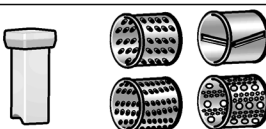
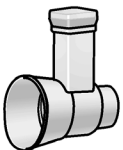
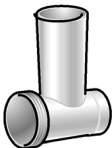
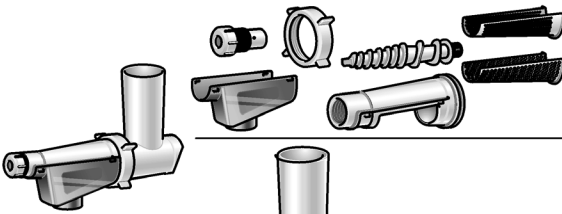
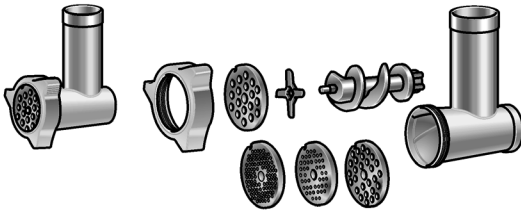
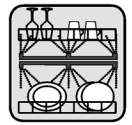
Sub rezerva modificărilor.

A

B**C****D****E**

F

G**H**

J

K

	MFW45020	MFW66020	MFW67440	MFW68640	MFW68660	
	✓	✓	✓	✓	✓	
	✓	✓	✓			
				✓	✓	
	✓	✓	✓	✓	✓	
<p>3,8 mm </p> <p>8 mm </p> <p>3 mm </p> <p>4,8 mm </p> <p>8 mm </p>	✓					
	✓	✓	✓	✓	✓	
	✓	✓	✓	✓	✓	
			✓	✓	✓	
				✓	✓	
			✓	✓	✓	
					✓	
					✓	

Date tehnice

Cod produs	Nivel de zgomot (dB(A))
MFW67440	79