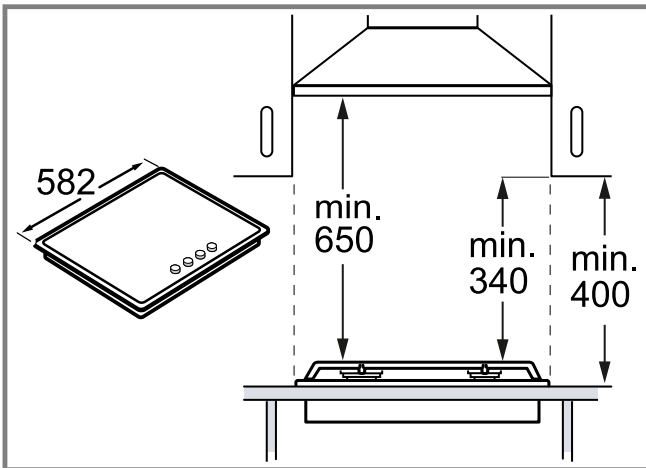
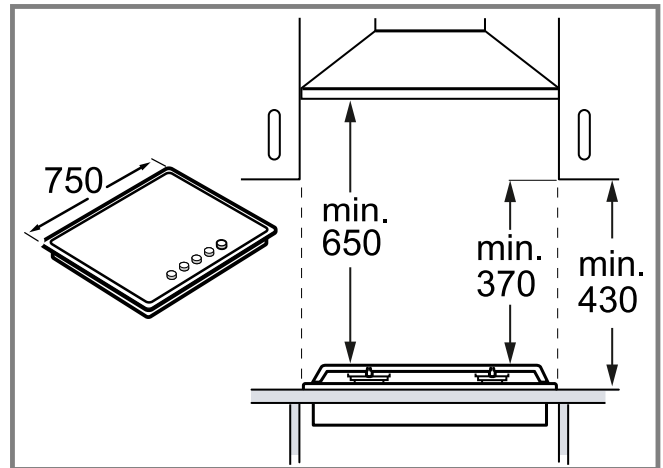




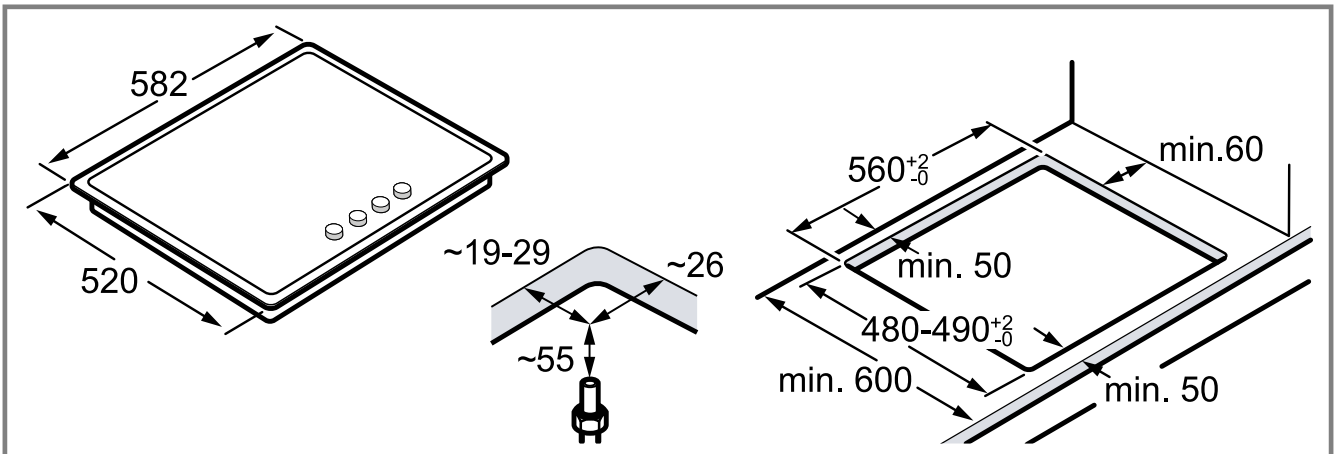
# ro Instrucțiuni de instalare



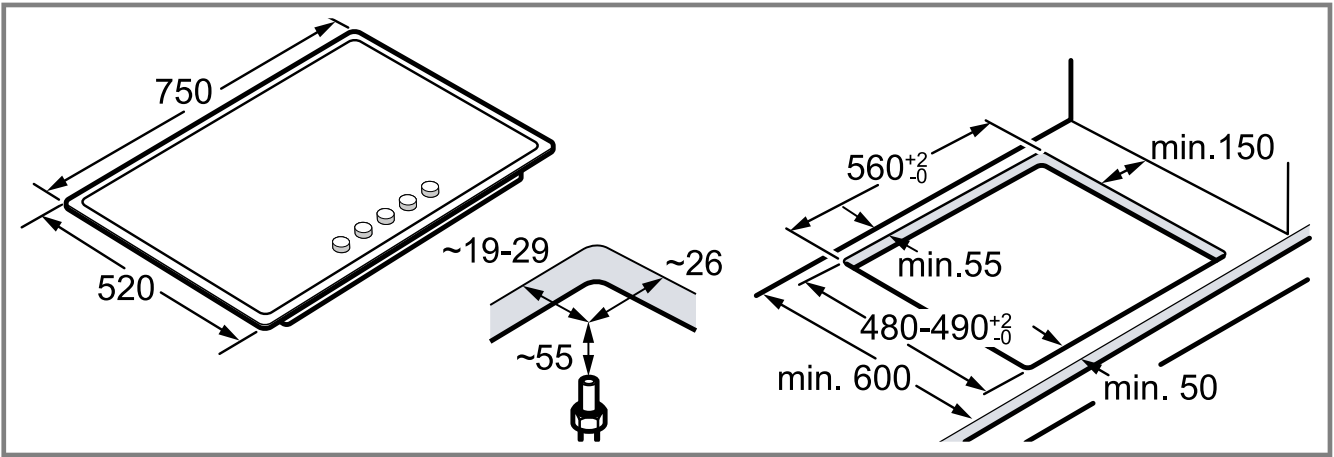
1



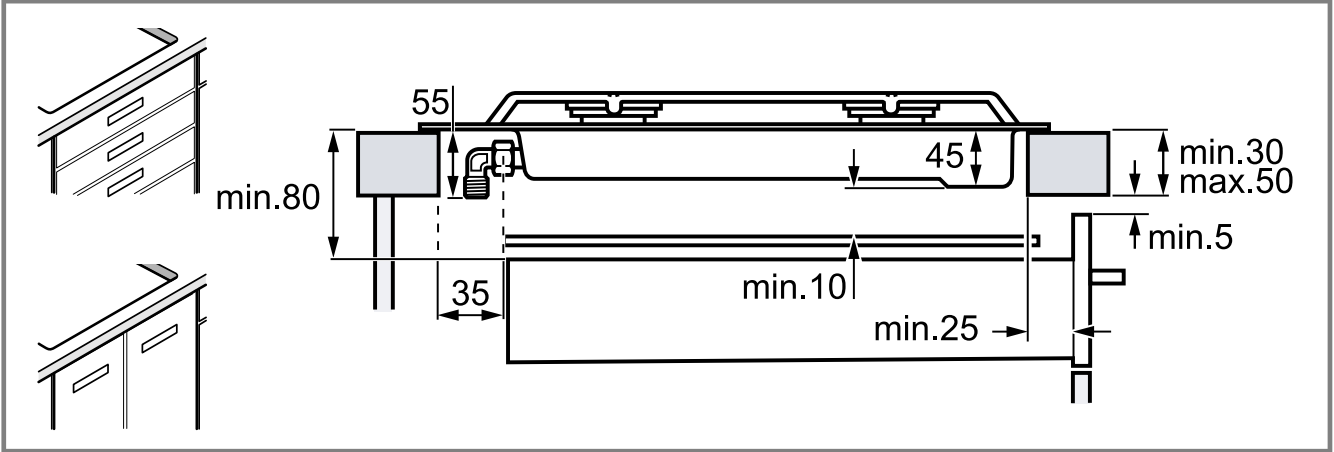
2



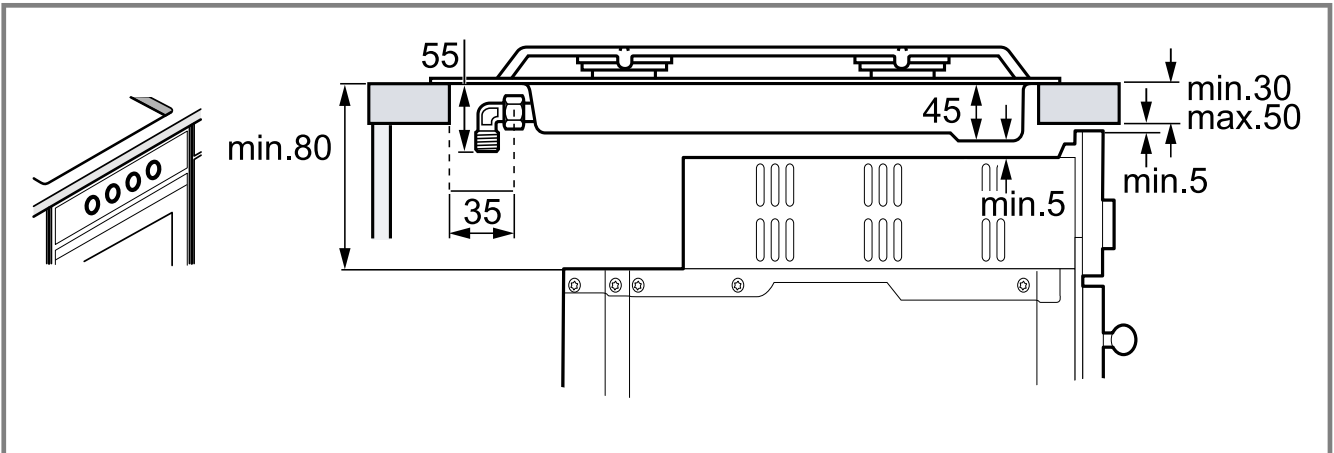
3



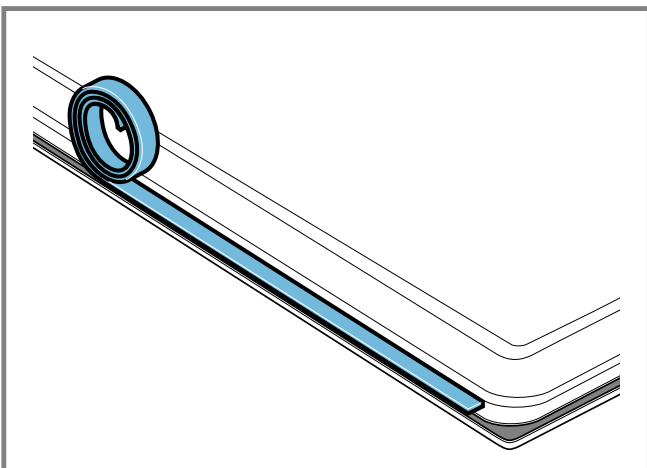
4



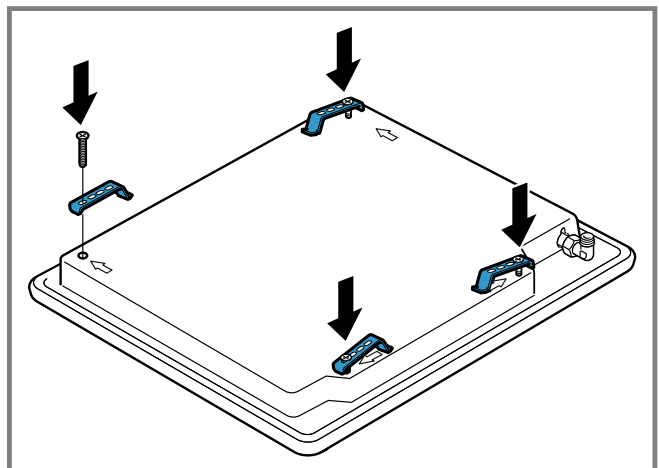
5



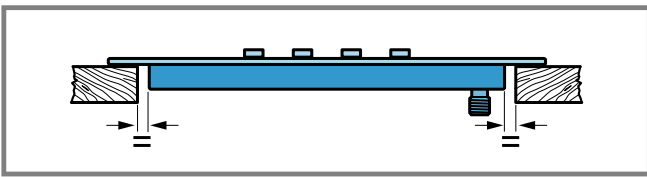
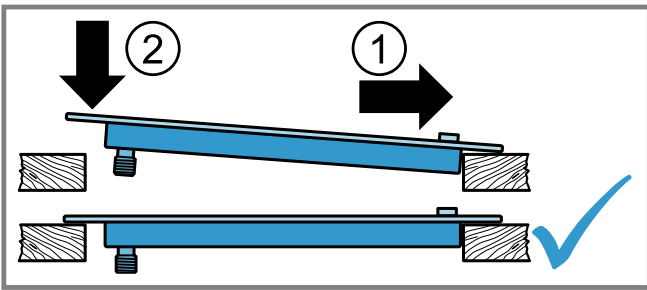
6



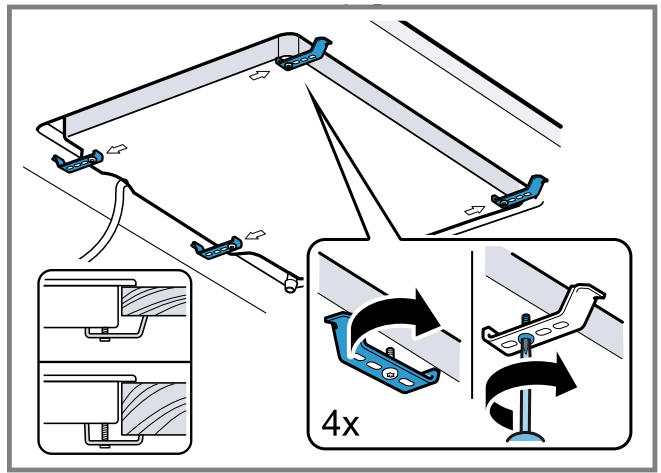
7



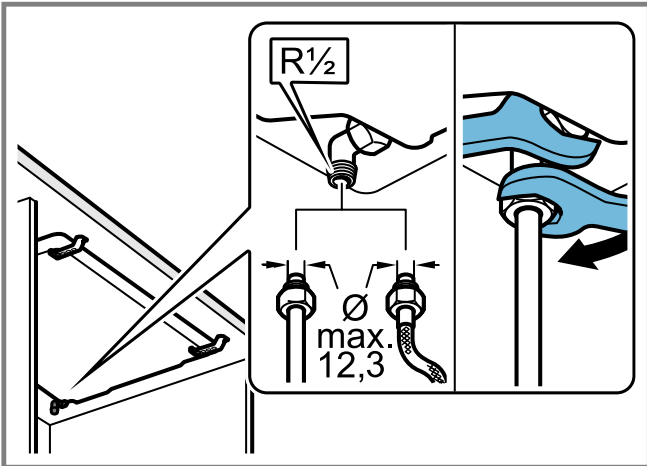
8



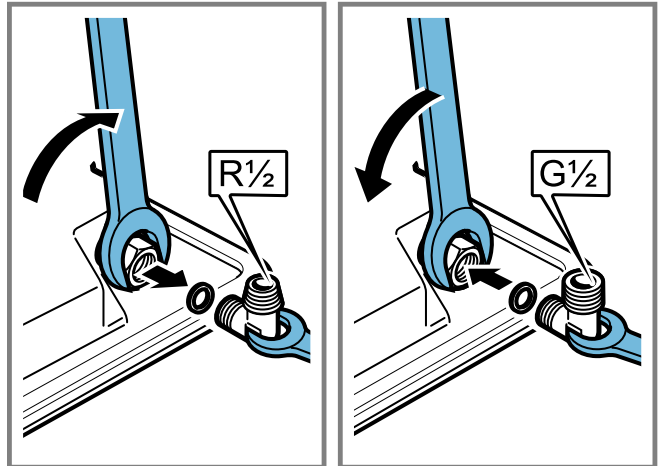
9



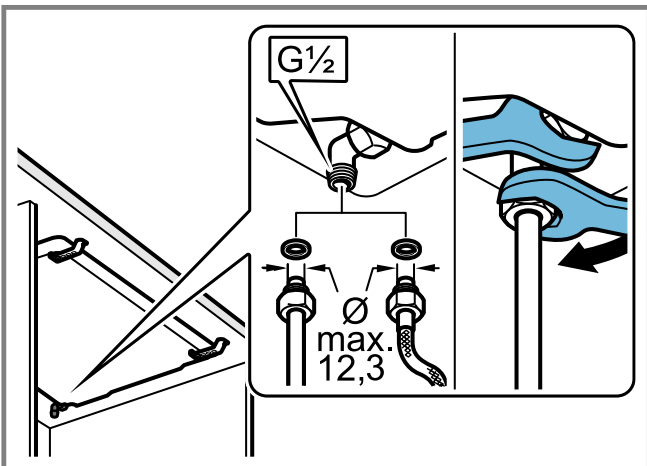
10



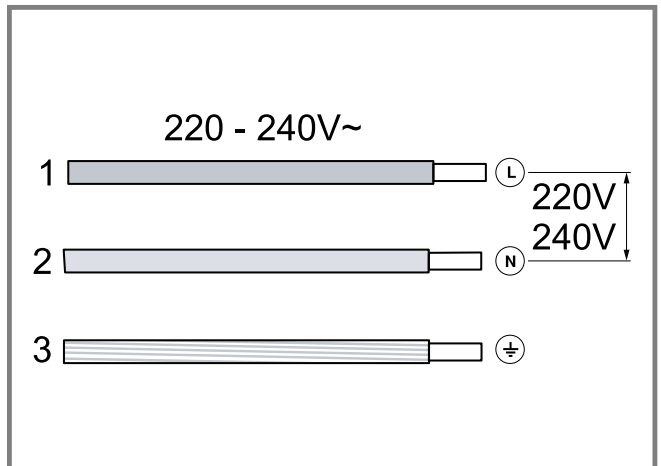
11



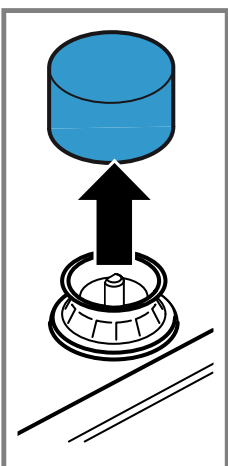
12



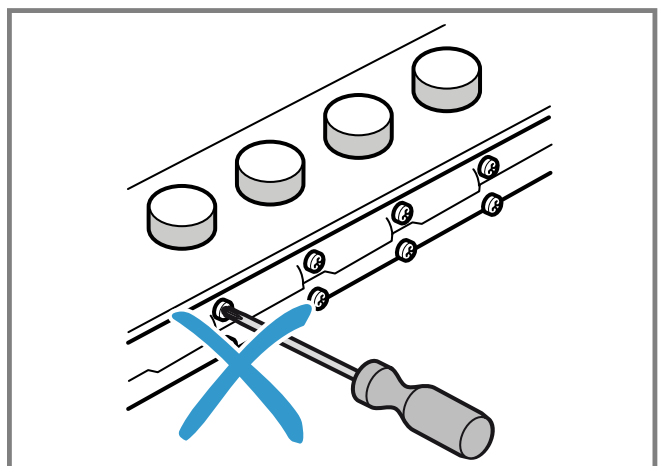
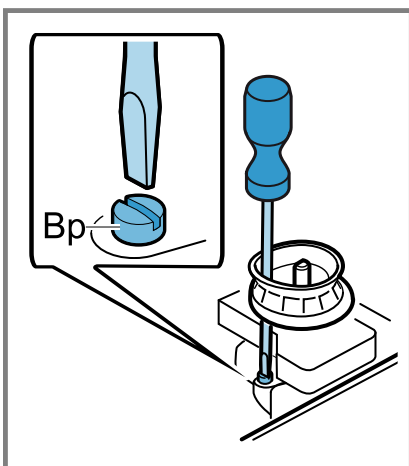
13



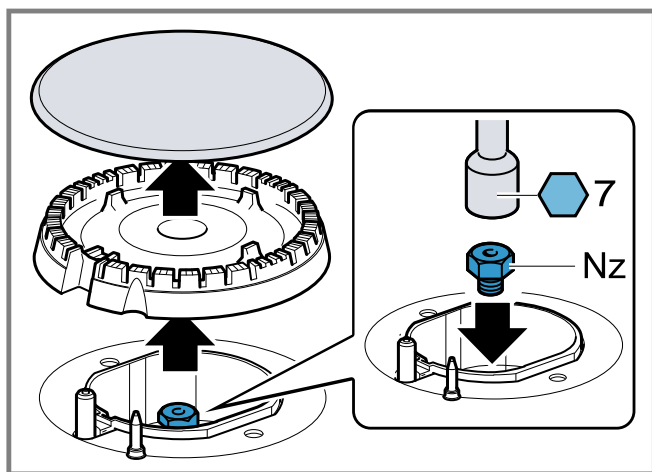
14



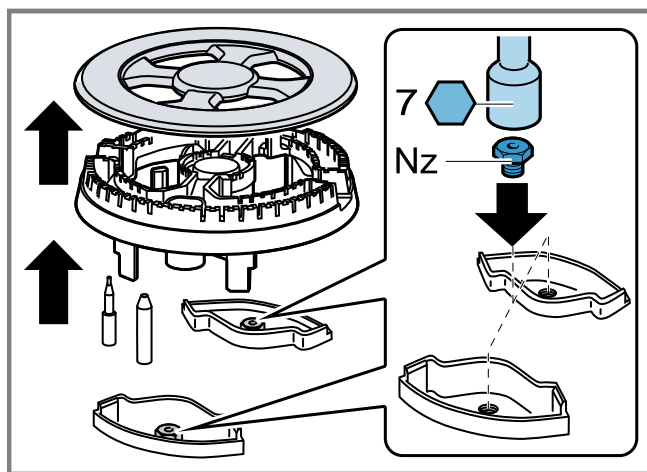
15





16





17



18

ID	Gas	Nz 	Qn (kW)	m <sup>3</sup> /h	g/h	Bp 	M
	G20/20 mbar	72	1,00	0,095	-	30	B
	G20/25 mbar	68	1,00	0,095	-	30	B
	G25/20 mbar	73	1,00	0,111	-	30	B
	G25/25 mbar	72	1,00	0,111	-	30	B
	G25.1/25 mbar	72	1,00	0,111	-	30	B
	G25.3/25 mbar	72	1,02	0,111	-	30	B
	G30/29 mbar	50	1,00	-	73	30	A
	G30/37 mbar	48	1,00	-	73	30	A
	G30/50 mbar	43	1,00	-	73	26	A
	G31/37 mbar	50	1,00	-	71	30	A
	G20/20 mbar	100	1,75	0,167	-	32	B
	G20/25 mbar	91	1,75	0,167	-	32	B
	G25/20 mbar	100	1,75	0,194	-	32	B
	G25/25 mbar	98	1,75	0,194	-	32	B
	G25.1/25 mbar	98	1,75	0,194	-	32	B
	G25.3/25 mbar	98	1,80	0,195	-	32	B
	G30/29 mbar	67	1,75	-	127	32	A
	G30/37 mbar	63	1,75	-	127	32	A
	G30/50 mbar	58	1,75	-	127	29	A
	G31/37 mbar	67	1,75	-	125	32	A
	G20/20 mbar	115	3,00	0,286	-	39	B
	G20/25 mbar	110	3,00	0,286	-	39	B
	G25/20 mbar	132	3,00	0,333	-	39	B
	G25/25 mbar	128	3,00	0,333	-	39	B
	G25.1/25 mbar	128	3,00	0,333	-	39	B
	G25.3/25 mbar	128	3,10	0,336	-	39	B
	G30/29 mbar	85	3,00	-	218	39	A
	G30/37 mbar	82	3,00	-	218	39	A
	G30/50 mbar	74	3,00	-	218	35	A
	G31/37 mbar	85	3,00	-	214	39	A
	G20/20 mbar	103	3,30	0,314	-	61	B
	G20/25 mbar	95	3,30	0,314	-	61	B
	G25/20 mbar	109	3,30	0,366	-	61	B
	G25/25 mbar	104	3,30	0,366	-	61	B
	G25.1/25 mbar	104	3,30	0,366	-	61	B
	G25.3/25 mbar	104	3,40	0,369	-	61	B

19

ID	Gas	Nz 	Qn (kW)	m <sup>3</sup> /h	g/h	Bp 	M
	G30/29 mbar	68	3,30	-	240	61	A
	G30/37 mbar	62	3,30	-	240	61	A
	G30/50 mbar	60	3,30	-	240	55	A
	G31/37 mbar	68	3,30	-	236	61	A

### **Montarea în siguranță**

Respectați aceste instrucțiuni privind siguranța atunci când montați aparatul.

- Citiți cu atenție acest manual.
- Imaginile prezentate în aceste instrucțiuni sunt cu scop orientativ.
- Numai la montajul regulamentar corespunzător instrucțiunii de montaj este garantată siguranța la utilizare. Instalatorul este responsabil pentru funcționarea ireproșabilă la locul de instalare.

### **AVERTISMENT – Pericol de explozie!**

Scăpările de gaz pot duce la explozii.

- ▶ Toate lucrările de instalare, racordare, reglare și comutare la un alt tip de gaz trebuie să fie efectuate doar de către personal calificat cu respectarea reglementărilor aplicabile și a dispozițiilor legale, precum și a prevederilor furnizorilor de energie electrică și gaz de la nivel local. O deosebită atenție trebuie acordată reglementărilor și directivelor valabile pentru sistemul de ventilare. Pentru executarea lucrărilor de modificare pe un alt tip de gaz, vă recomandăm să chemați unitatea service abilitată.

- Asigurați o aerisire corespunzătoare a bucătăriei, în special la utilizarea unei mașini de gătit pe gaz.
- Nu racordați acest aparat la o instalație de evacuare a compuşilor de ardere.
- Nu montați niciodată acest aparat pe bărci sau în autovehicule.
- Garanția este valabilă numai în cazul în care aparatul este utilizat în mod corespunzător.
- Înainte de instalarea aparatului verificați dacă condițiile locale ale furnizorului sunt compatibile cu setările aparatului specificate pe plăcuța cu date tehnice (tipul de gaz, presiunea gazului, putere, tensiune).
- Fixați cablul de rețea pe dulap, pentru a împiedica atingerea pieselor fierbinți ale cuptorului sau ale plitei.
- Înainte de a executa orice lucrare, întrerupeți alimentarea cu energie electrică și alimentarea cu gaz.
- Împământați aparatele cu rețea de alimentare cu energie electrică.
- Nu efectuați modificări în interiorul aparatului. Dacă este necesar, vă rugăm să vă adresați unității noastre tehnice de service abilitate.

## Înainte de montare

- Acest aparat corespunde clasei 3 conform EN 30-1-1 pentru aparatele cu funcționare pe gaz: Aparat încorporabil.
- Corpul de mobilier în care este montat aparatul trebuie să fie, în mod corespunzător, fix și stabil.
- Mobilierul din apropierea aparatului, capitonajele laminate și adevizul cu care acestea sunt fixate trebuie să fie fabricate din materiale neinflamabile și termorezistente.
- Nu instalați acest aparat pe frigider, mașini de spălat rufe, mașini de spălat vase sau pe alte aparate asemănătoare.
- Aparatul poate fi instalat numai deasupra unui cuptor dotat cu un sistem de ventilație forțată. Verificați dimensiunile cuptorului specificate în manualul de instalare a cuptorului.
- Dacă încorporați un cuptor sub plită, grosimea plăcii de lucru poate fi diferită de măsurătorile din acest manual. Respectați indicațiile din manualul de montaj al cuptorului.
- Dacă instalați un ventilator de evacuare a aerului, respectiv o hotă, respectați instrucțiunile de instalare a acestora. Respectați întotdeauna distanța minimă verticală față de plită.

→ Fig. 11, → Fig. 12

## Pregătirea mobilierului

- Executați în placa de lucru un decupaj cu dimensiunile dorite.
- Fig. 13, → Fig. 14
- Sigilați suprafețele decupate ale plăcilor de lucru din lemn cu un adeviz special, pentru a le proteja împotriva umidității.
- Dacă sub plită nu se află niciun cuptor încorporat, introduceți un distanțier realizat dintr-un material neinflamabil (de exemplu, metal sau placaj) la o distanță de 10 mm sub plită. Astfel este împiedicat accesul la partea inferioară a plitei. Distanța de la palierul intermediar la racordul la rețea al aparatului trebuie să fie de cel puțin 10 mm.

→ Fig. 15, → Fig. 16

## Poziționarea aparatului

**Notă:** Nu lipiți aparatul cu silicon pe blatul de lucru.

1. Așezați plita cu partea superioară orientată în jos pe o suprafață netedă, stabilă.

2. Lipiți garnitura de etanșare adevzivă din pachetul de livrare pe marginea inferioară a plitei. Garnitura de etanșare adevzivă împiedică pătrunderea lichidelor.  
→ Fig. 17
3. Înșurubați clemele de fixare în poziția specificată, astfel încât să se rotească liber.  
→ Fig. 18
4. Rotiți plita și introduceți-o în decupaj. Introduceți plita spre partea frontală a decupajului.  
→ Fig. 19
5. Rotiți clemele de fixare și strângeți-le.  
→ Fig. 10  
Poziția clemelor de fixare depinde de grosimea blatului de lucru.

## Demontarea aparatului

1. Decuplați aparatul de racordul de energie electrică și de gaz.
2. Deșurubați clemele de fixare și procedați în ordinea inversă.

## Racordarea la rețeaua de gaz

Respectați directivele specifice din țara respectivă.

### ⚠ ATENȚIONARE – Pericol de explozie!

- scurgeré de gaz poate cauza o explozie.
- ▶ După executarea lucrărilor la racorduri, verificați întotdeauna etanșeitatea acestora.
- Realizați racordul de gaz astfel încât robinetul de închidere să fie accesibil.
- Asigurați-vă că specificațiile de pe plăcuța cu date tehnice privind tipul de gaz și presiunea gazului corespund cu condițiile de conectare la rețeaua electrică locală.
- Racordați aparatul la o conductă de gaz rigidă sau la o conductă din metal flexibilă.
- Conducta din metal flexibilă nu trebuie să intre în contact cu componentele mobile ale mobilierului în care este încorporat aparatul (de exemplu, un sertar) și nu trebuie să fie ghidată prin zone care pot fi închise.
- Unghiul de racordare a gazului la aparat: R 1/2 .
- Unghiul de racordare a gazului nu trebuie să fie deplasat sau răsucit.

## Piese de schimb pentru racordul de gaz

Puteți achiziționa piese pentru racordul de gaz de la unitatea tehnică de service abilitată.

Garnitură de etanșare	00034308
Unghiul de racordare a gazului: G 1/2	10006024

## Racord de gaz R 1/2

→ Fig. 11

## Racord de gaz G 1/2

1. Înlocuiți unghiul de racordare a gazului de la aparat cu unghiul de racordare a gazului G 1/2 livrat împreună cu punga pentru accesorii.  
→ Fig. 12
2. Introduceți garnitura de etanșare între racordul de gaz al aparatului și sistemul de alimentare cu gaz.  
→ Fig. 13

## Racordul electric

- Aparatul aparține tipului Y: cablul de racordare nu poate fi înlocuit de utilizator, ci numai de către unitatea tehnică de service abilitată. Țineți cont de tipul de cablu și de secțiunea minimă a acestuia.
- Plitele sunt livrate împreună cu un cablu de rețea cu sau fără ștecher.

- Aparatele care sunt dotate cu un singur ștecher trebuie racordate numai la prize cu un conductor de protecție instalat regulamentar.
  - Dacă ștecherul nu este accesibil pentru utilizator, trebuie montat un conductor de protecție de decorectare polipolar cu un orificiu minim de contact de 3 mm.
- Fig. 14

### Adaptarea pe alt tip de gaz

Dacă prevederile țării respective permit acest lucru, acest aparat poate fi adaptat la alte tipuri de gaz, în măsura în care acestea sunt prezentate pe plăcuța cu date tehnice.

Piesele potrivite se află în punga care este livrată împreună cu aparatul sau pot fi achiziționate de la unitatea de service abilitată. În tabel → Fig. 19 găsiți combinația potrivită pentru fiecare arzător și tip de gaz.

Arzător economic
Arzător normal
Arzător puternic
Arzător cu coroană multiplă mini wok

### Reglarea robinetelor

1. Aduceți butoanele rotative în poziția pentru putere minimă și scoateți-le.
2. Apăsăți cu vârful șurubelniței pe suportul flexibil din cauciuc pentru a ajunge la șurubul de bypass.
  - Dacă nu ajungeți la șurubul de bypass, scoateți partea superioară a aparatului. → "Demontarea capacului", Pagina 24
  - Fig. 15, → Fig. 16

Nu scoateți inelul de etanșare. Inelele de etanșare împiedică pătrunderea lichidelor și a murdăriei în interiorul aparatului, lucru care ar putea afecta capacitatea de funcționare a acestuia.
3. La reglarea șuruburilor de bypass (M) cu o șurubelniță cu cap striat, țineți cont de indicațiile din tabel → Fig. 19.
  - A: Strângeți ferm șuruburile de bypass.
  - B: Răsuciți șuruburile de bypass până când se realizează ieșirea corectă a gazului din arzător.

### Înlocuirea duzelor

1. Îndepărtați grătarele, capacele arzătoarelor și repartitoarele.
2. Introduceți din nou duzele cu cheia potrivită pentru șuruburi și strângeți-le cu grijă, pentru a asigura etanșeitățile.
  - Fig. 17, → Fig. 18

Aveți grijă ca duza să nu se desprindă în momentul scoaterii sau fixării.

### Demontarea capacului

1. Îndepărtați grătarele, capacele arzătoarelor, repartitoarele și butoanele rotative.
2. Desfaceți șuruburile arzătoarelor.
3. Îndepărtați cu atenție capacul.

### Remontarea aparatului

- ▶ Montați din nou componentele aparatului în ordine inversă.

### Verificarea capacității de funcționare

1. Verificați dacă rotirea butonului rotativ între poziția pentru puterea maximă și poziția pentru poziția minimă nu provoacă stingerea arzătorului sau o reaprindere.

2. Dacă ieșirea gazului de la arzător nu se realizează corect:

- consultați tabelul → Fig. 19 pentru a verifica dacă duza și șurubul de bypass sunt cele corecte.
- Strângeți sau slăbiți șurubul de bypass până când ieșirea gazului de la arzător se realizează corect.

### Documentarea adaptării la un alt tip de gaz

- ▶ Aplicați autocolantul cu specificarea tipului de gaz în apropierea plăcuței cu date tehnice.

