

Seria 6, Hotă de tavan, 90 cm DRC96AQ50



Accesorii optionale

DIZ1JX5C1 : Kit recirculare Clean Air (extern, inox)

Hota de tavan încorporabilă cu design plat: integrată în tavan fără compromisuri de performanță, o soluție perfectă pentru economisirea spațiului pentru bucătăriile deschise.

- **Home Connect:** hotelo cu conectivitate inteligentă ne fac viața mai ușoară.
- **Conexiunea dintre hotă și plită:** acum poți utiliza plita pentru a controla hota.
- **EcoSilence Drive™:** un motor puternic și cu un consum redus de energie, pentru hote.
- Treapta intensiv - împăpătarea aerului din bucătărie într-un mod rapid și eficient
- Iluminare LED - pentru iluminare perfectă a plitei și consum minim de energie

Date tehnice

Tip : Island/Ceilling

Lungime cablu de alimentare : 130,0 cm

Dimensiuni nisa (lxLxA) : 189mm x 888.0mm x 487mm mm

Dist min deasupra plitei elect : 650 mm

Dist min deasupra plitei gaz : 650 mm

Greutate netă : 21,1 kg

Tip reglaj : electronic

Trepte de reglare a puterii : 3 trepte + 2 Intensiv

Eficiența maximă ventilator - regim evacuare aer : 434 m³/h

Eficiența ventilator pe treapta Intensiv - Regim de recirculare a aerului : 574.0 m³/h

Putere maximă a ventilatorului - Regim de recirculare a aerului : 336 m³/h

Eficiența ventilator pe treapta Intensiv - Regim de evacuare a aerului : 734 m³/h

Numar lampi de iluminare : 4

Nivel de zgomot : 61 dB(A) re 1 pW

Diametru racord de evacuare a aerului : 150 mm

Material filtru de grasime : Filtre inox lavabile

Cod EAN : 4242005174416

Putere instalată : 204 W

Tensiune : 220-240 V

Frecvență : 50; 60 Hz

Tip stecher : Schuko-/Gardy cu împământare

Tip de instalare : Insula

Amanare/Programare moduri oprire : 10M min



4 242005 174416

Seria 6, Hotă de tavan, 90 cm DRC96AQ50

Hota de tavan încorporabilă cu design plat: integrată în tavan fără compromisuri de performanță, o soluție perfectă pentru economisirea spațiului pentru bucătăriile deschise.

TIP HOTĂ:

- Hotă de tavan, 90 cm
- Pentru poziționare deasupra unei insule de gătit
- Funcționare în regim de evacuare sau de recirculare a aerului
- Pentru funcționare în regim de recirculare este necesar un kit CleanAir (accesoriu opțional)

DESIGN

- Hotă inox
- Posibilitate de evacuare a aerului pe toate cele patru laturi ale hotei

MOD DE FUNCȚIONARE:

- Comenzi electronice cu ajutorul telecomenzii
- 3 trepte de putere + 2 intensiv
- Treaptă Intensiv cu schimbare automată la o treaptă inferioară
- Funcție de operare cu oprire automată după 10 min
- Capacitate de evacuare conform EN 61591 la putere normală maximă, Ø 15 cm: 434 m³/h; Treapta Intensiv: 734 m³/h
- Nivel de zgomot conform cu EN 60704-2-13 în mod evacuare aer:
la putere normală maximă: 61 dB(A) re 1 pW
la treapta Intensiv: 72 dB(A) re 1 pW

CONFORT

- EcoSilence Drive - motor BLDC (brushless)
- RimVentilation - sistem de filtrare cu absorbție periferică
- Iluminare cu 4 x 3W LED
- Funcție Softlight
- Funcție DimmLight - reducerea intensității luminoase
- Intensitate luminoasă: 659 lux
- Temperatura de culoare: 3500 K
- Filtru de grăsime mascat în panou de inox
- Cadru interior ușor de curățat din oțel inoxidabil
- Filtru de grăsime din metal (poate fi curățat în mașina de spălat vase)
- Indicator de saturare pentru filtrul de grăsime și carbon
- Poate fi controlată prin intermediul plitei (doar cu variante compatibile)
- Home Connect: control și monitorizare de la distanță prin aplicație dedicată Home Connect; Control de pe telefon sau tabletă
- Funcția Home Connect poate fi extinsă prin integrarea numeroaselor aplicații de la partenerii externi (parteneriate)
- Control vocal activat (numai în țările în care acest serviciu este disponibil)
- Funcție de operare la intervale de timp disponibilă prin Home Connect
- Funcție de silențiozitate: disponibilă prin Home Connect

ETICHETA ENERGETICĂ:

- Clasa de eficiență energetică: B pe o scară a clasei de eficiență energetică de la A++ la E
- Consum mediu de energie: 35.1 kWh/an
- Clasă de eficiență la ventilare: A
- Clasă de eficiență pentru iluminare: A*
- Clasă de eficiență a filtrului de grăsime: E

DETALII TEHNICE:

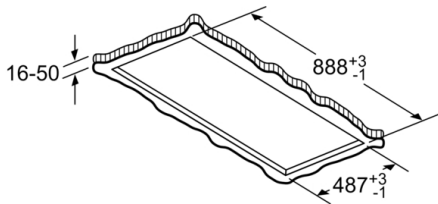
- Putere motor: 204 W
- Lungime cablu de alimentare: 1.3 m

DIMENSIUNI:

- Dimensiuni hotă (LxA): 900 x 500 mm
- Dimensiuni nișă (ÎxLxA): 189 x 888 x 487 mm
- Diametru burlan evacuare: Ø 150 mm

* Conform cu normativul EU Nr. 65/2014

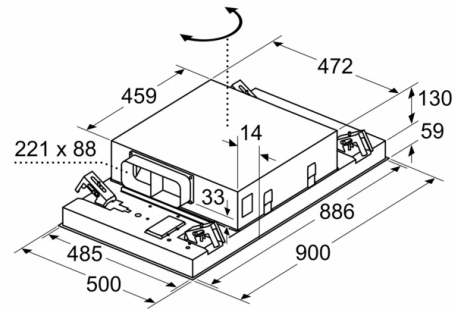
Seria 6, Hotă de tavan, 90 cm DRC96AQ50



Nu montați plafonul suspendat direct pe placa de rigips sau din alte materiale de construcție ușoare similare. Cadrul de bază necesar este fixat în mod adecvat în plafonul de beton.

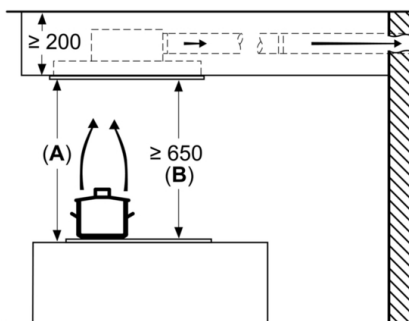
Dimensiuni în mm

Dimensiuni în mm



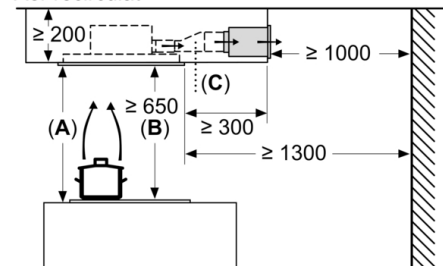
Orificiul de evacuare al ventilatorului poate fi rotit în toate cele patru direcții

Dimensiuni în mm
Aer evacuat



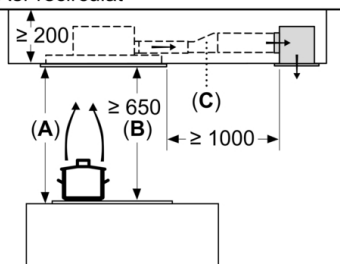
A: Performanță optimă 700-1500
B: De la marginea superioară a suportului pentru vase

Dimensiuni în mm
Aer recirculat



A: Performanță optimă 700-1500
B: De la marginea superioară a suportului pentru vase
C: Racord (de la un canal plat la un canal rotund). Nu este inclus în pachetul de livrare.

Dimensiuni în mm
Aer recirculat



A: Performanță optimă 700-1500
B: De la marginea superioară a suportului pentru vase
C: Racord (de la un canal plat la un canal rotund). Nu este inclus în pachetul de livrare.