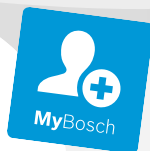




BOSCH

Register your
new device on
MyBosch now and
get free benefits:
**[bosch-home.com/
welcome](https://www.bosch-home.com/welcome)**



Cube Cutter

MUZ5CC2

[ro] Manual de utilizare

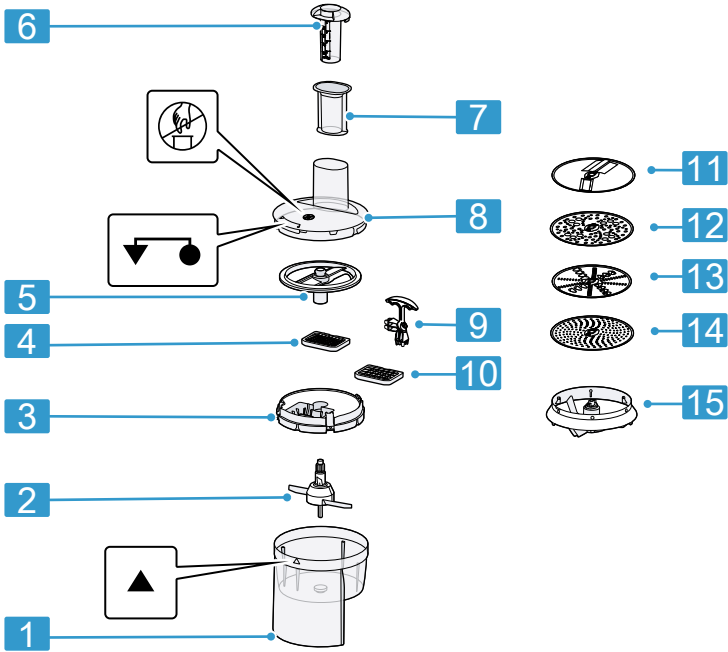
Accesoriu pentru tăiat cuburi



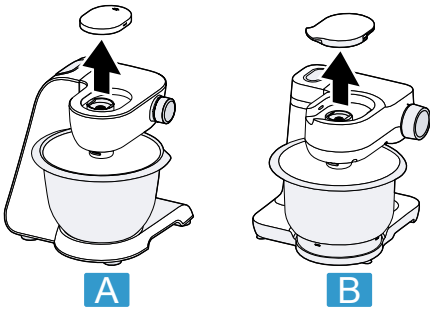
<https://digitalguide.bsh-group.com?mat-no=8001226067>



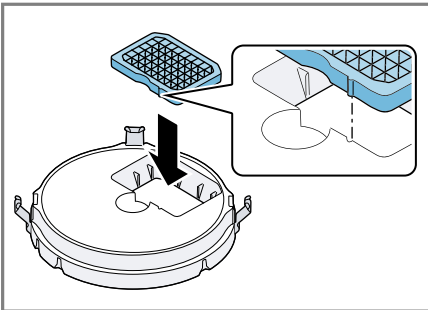
[ro] Scanați codul QR sau accesați site-ul web pentru a obține mai mult recomandări privind utilizarea. Acolo veți găsi mai multe informații privind aparatul dumneavoastră sau accesoriile.



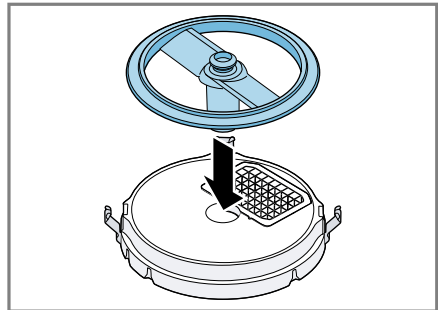
1



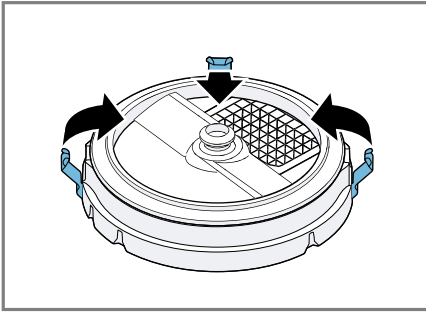
2



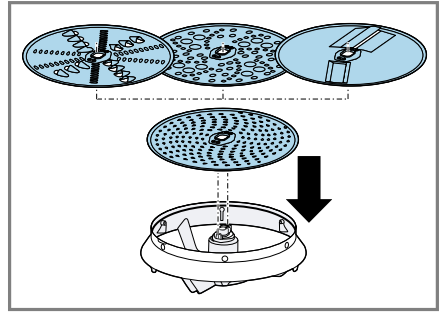
3



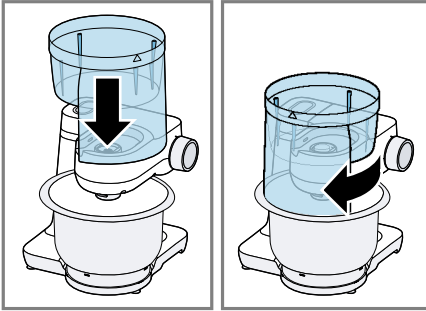
4



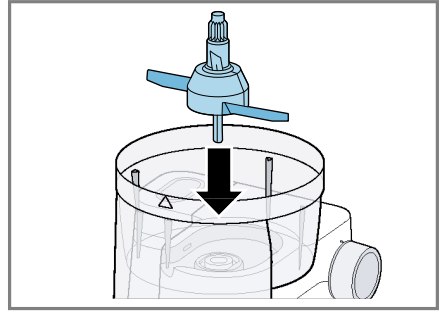
5



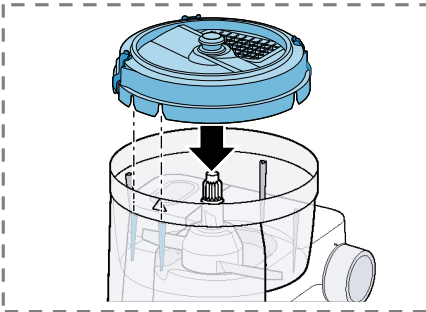
6



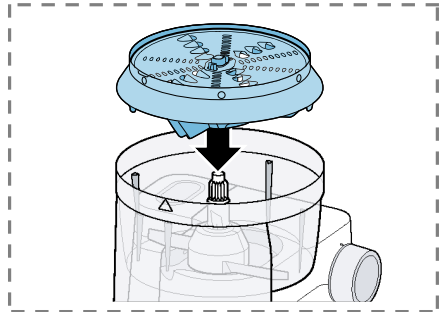
7



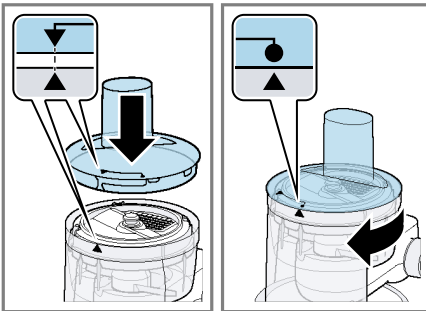
8



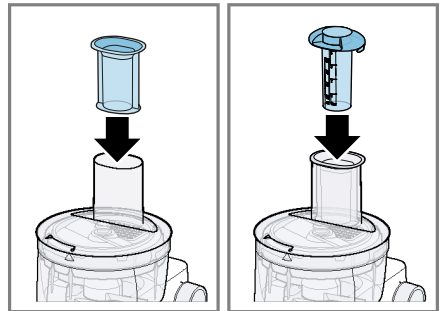
9



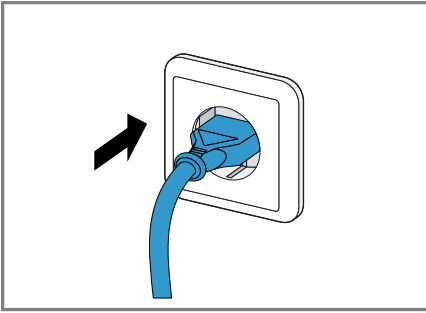
10



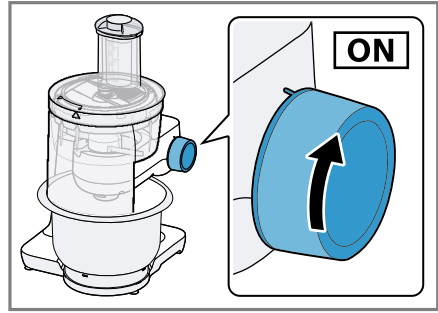
11



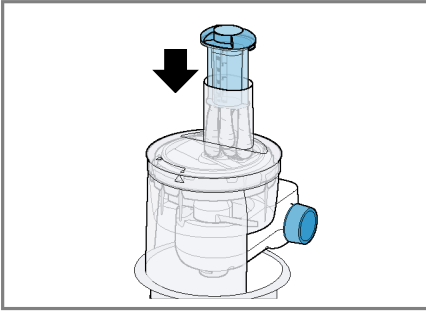
12



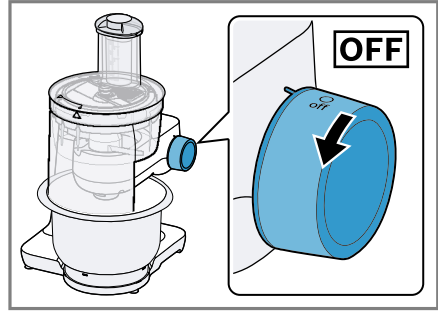
13



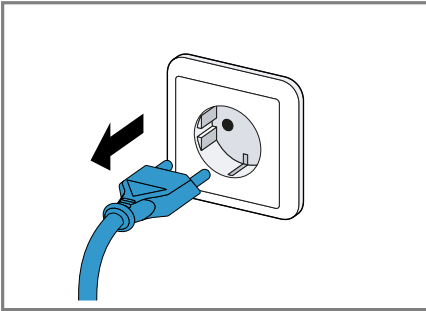
14



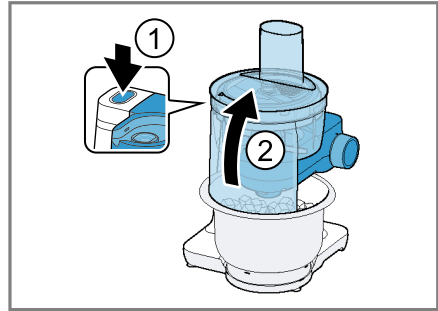
15



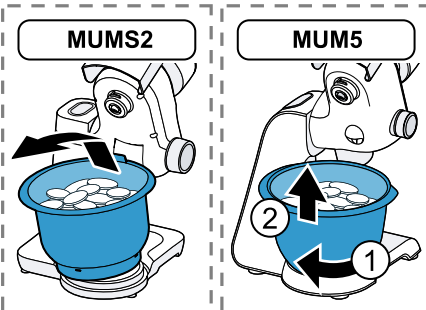
16



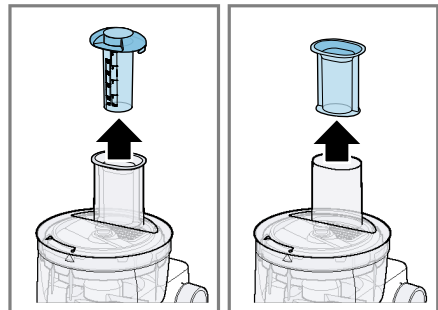
17



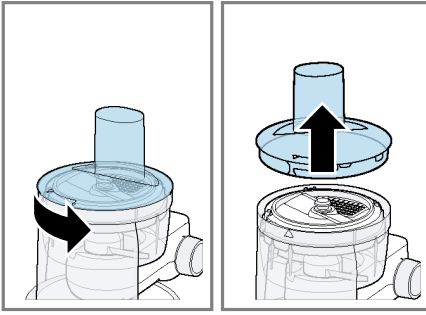
18



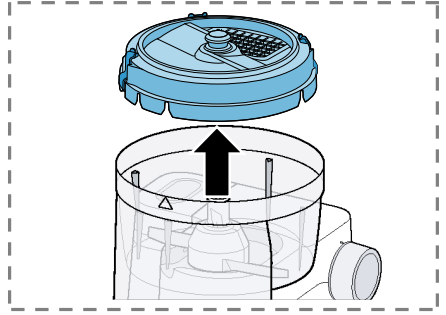
19



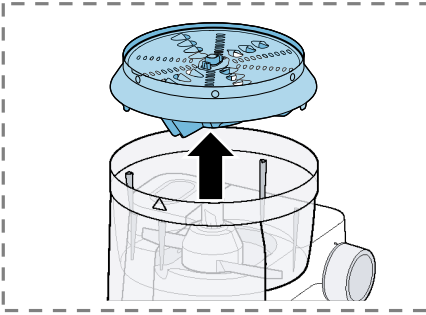
20



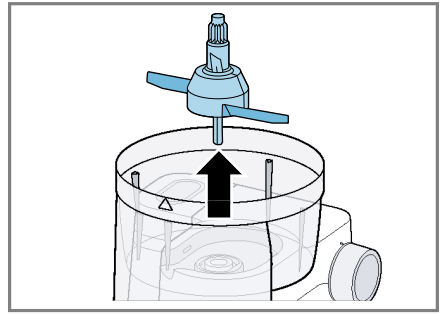
21



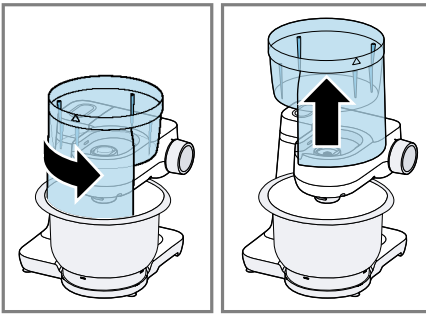
22



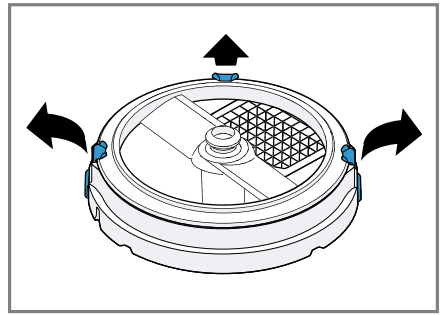
23



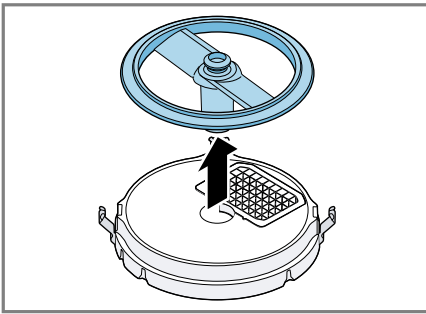
24



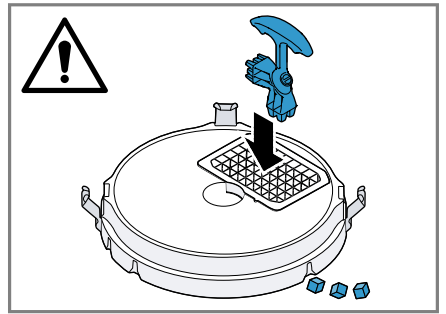
25



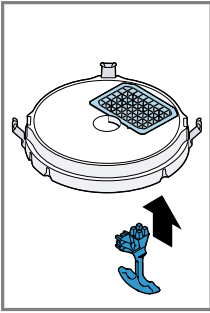
26



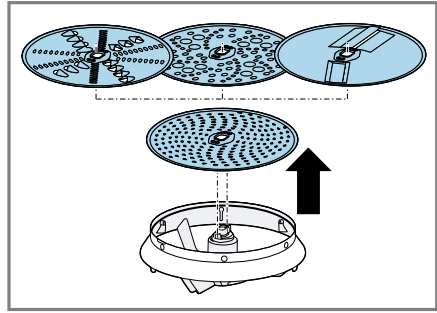
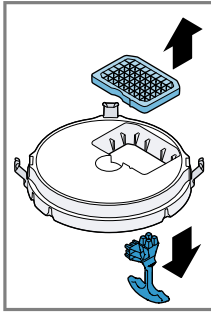
27



28



29



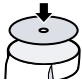

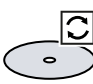



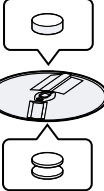








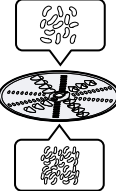

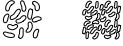


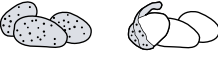











30

	X	✓	✓	✓	X
	✓	✓	✓	✓	✓

31

			1000 g	2	3
			1000 g	2	2
			1000 g	3	5
			1000 g	3	5

32

					
			1000 g	4	7
			1000 g	3	5
			1000 g	3	5
			1000 g	3	5
			1000 g	3	6
			1000 g	4	7
			1000 g	4	6
			1000 g	3	5
			800 g	4	7
			1000 g	4	7
			1000 g	4	6

Siguranța

- Citiți cu atenție acest manual.
 - Respectați instrucțiunile pentru aparatul de bază.
- Utilizați accesoriul numai:
- cu un robot de bucătărie din seria de fabricație MUMS2, MUMS4, MUM5.
 - împreună cu piesele și accesoriile originale.
 - pentru tăierea, răzuirea și pasirarea alimentelor.
 - pentru tăierea în cuburi a alimentelor.
 - ▶ Prindeți discurile de mărunțire numai la margine.
 - ▶ Nu atingeți niciodată cuțitul și muchiile ascuțite cu mâinile goale.
 - ▶ Nu introduceți mâinile în canalul de alimentare.
 - ▶ Utilizați numai unealta pentru îndesare pentru a împinge ingredientele care trebuie adăugate.
 - ▶ Nu asamblați niciodată accesoriile pe aparatul de bază.
 - ▶ Montați și scoateți accesoriile numai când mecanismul de acționare este oprit și aparatul este decuplat.
 - ▶ Utilizați accesoriile numai în stare complet montată.
 - ▶ Utilizați accesoriile numai în poziția de lucru prevăzută pentru acestea.

Evitarea deteriorărilor

- ▶ Nu prelucrați alimente care conțin componente dure, de ex. oase, cartilaje sau sâmburi.
- ▶ Nu introduceți obiecte în canalul de alimentare sau în carcasă, de ex. lingura de lemn.
- ▶ Înainte de utilizare verificați să nu fie obiecte străine în canalul de alimentare și în carcasă.
- ▶ Să nu exercitați o presiune mare cu apă-sătorul.
- ▶ Nu procesați alimente congelate.

Vedere de ansamblu

→ Fig. 1

1	Carcasă
2	Ax de acționare

3	Suport de bază
4	Grilă de tăiere, mică
5	Disc-lamă
6	Pahar gradat
7	Împingător
8	Capac cu canal de alimentare integrat
9	Curățător grile de tăiere
10	Grilă de tăiere, mare ¹
11	Disc reversibil de tăiat felii groase/subțiri ¹
12	Disc pentru răzuire, grosier ¹
13	Disc reversibil răzuitoare grosier/fin ¹
14	Disc pentru răzuire fin ¹




¹ În funcție de dotările aparatului

¹ În funcție de dotările aparatului

15 Suportul pentru discuri¹

¹ În funcție de dotările aparatului

Simboluri

Simbol	Descriere
	Nu introduceți mâinile în canalul de alimentare.
	Așezați capacul
	Marcajele de poziție pe carcasa

Discuri de mărunțire

Denumire	Utilizare
Disc reversibil de tăiat felii groase/subțiri	<p>Tăiați alimentele în felii groase sau subțiri, de ex. fructe și legume.</p> <p>Etichetare:</p> <ul style="list-style-type: none"> ■ 1 = felii groase ■ 3 = felii subțiri <p>Notă: Nu este adecvat pentru prelucrarea brânzeturilor maturate, pâine, chifle sau ciocolată.</p> <p>Recomandare: Tăiați cartofii fierți doar după ce aceștia s-au răcit.</p>



Disc reversibil răzuitoare grosier/fin	<p>Răzuțiți alimentele grosier sau fin, de ex. fructe, legume sau cașcaval, cum ar fi cel de tip Gouda sau Edamer.</p> <p>Etichetare:</p> <ul style="list-style-type: none"> ■ 2 = partea grosieră ■ 4 = partea fină <p>Notă: Nu este adecvat pentru prelucrarea nucilor și a brânzeturilor maturate, de ex. Parmesan.</p> <p>Recomandare: Răzuțiți brânzeturile cu consistență moale pe partea grosieră.</p>
--	---



¹ În funcție de dotările aparatului

Denumire Utilizare

Disc pentru răzuit fin	<p>Răzuțiți alimentele la o finețe medie, de ex. cartofii cruzi sau brânza maturată, cum ar fi Parmesan-ul.</p> <p>Notă: Nu este adecvat pentru prelucrarea brânzeturilor moi și a brânzei feliate.</p>
------------------------	--



Disc pentru răzuit, grosier ¹	<p>Răzuțiți alimentele grosier, de ex. cartofii cruzi pentru găluște, chiftele sau omletă cu cartofi.</p>
--	---



¹ În funcție de dotările aparatului

Vedere de ansamblu aparate de bază

Acest accesoriu poate fi utilizat cu diverse aparate de bază. Pregătiți robotul dumneavoastră de bucătărie după cum este indicat în figură.
→ Fig. 2

- A** Robot de bucătărie din seria de fabricație MUMS4 sau MUM5
- B** Robot de bucătărie din seria de fabricație MUMS2

Utilizarea accesoriilor

Urmați instrucțiunile grafice de utilizare.

Asamblarea accesoriilor tăietorului de cuburi

→ Fig. 3 - 5

Asamblarea accesoriilor feliatorului

→ Fig. 6 - 6

Asamblați accesoriile pe aparatul de bază

→ Fig. 7 - 12

Utilizarea accesoriilor

→ Fig. 13 - 17

Scoateți accesoriile din aparatul de bază

→ Fig. 18 - 25

Demontarea accesoriilor tăietorului de cuburi

→ Fig. 26 - 29

Demontarea accesoriilor feliatorului

→ Fig. 30 - 30

Curățați aparatul și piesele

- ▶ Curățați piesele individuale conform specificațiilor din tabel.

→ Fig. 31

Exemple de utilizare

În această vedere de ansamblu găsiți ingredientele și pașii de preparare pentru diverse rețete.

→ Fig. 32

→ Fig. 33

Remediați defecțiunile

Accesoriile nu funcționează

Un punct nominal de ruptură integrat protejează sistemul de acționare împotriva deteriorării. Din cauza unor corpuri străine

piesa de antrenare din partea inferioară a carcasi se rupe în punctul nominal de rupere.

- ▶ Comandați acest accesoriu cu numărul de comandă 623944 de la serviciul clienți și înlocuiți-l.

Accesoriul nu este asamblat corect.

- ▶ Verificați dacă accesoriul a fost asamblat corect.

Alimentele prelucrate nu cad în castron.

Carcasa sau deschizătura de evacuare sunt înfundate.

1. Opriți prelucrarea și scoateți ștecherul din priză.
2. Demontați accesoriile.
3. Demontați accesoriile și eliminați înfundarea.



Thank you for buying a Bosch Home Appliance!

Register your new device on MyBosch now and profit directly from:

- **Expert tips & tricks for your appliance**
- **Warranty extension options**
- **Discounts for accessories & spare-parts**
- **Digital manual and all appliance data at hand**
- **Easy access to Bosch Home Appliances Service**

Free and easy registration – also on mobile phones:

www.bosch-home.com/welcome



Looking for help? You'll find it here.

Expert advice for your Bosch home appliances, help with problems or a repair from Bosch experts.

Find out everything about the many ways Bosch can support you:

www.bosch-home.com/service

Contact data of all countries are listed in the attached service directory.

BSH Hausgeräte GmbH

Carl-Wery-Straße 34

81739 München, GERMANY

www.bosch-home.com

A Bosch Company



8001268013 (020909)

ro, bg