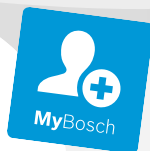




**BOSCH**

**Register** your  
new device on  
MyBosch now and  
get free benefits:  
**[bosch-home.com/  
welcome](https://www.bosch-home.com/welcome)**



# Meat mincer

**MUZ5FW1**

**[ro]** Manual de utilizare

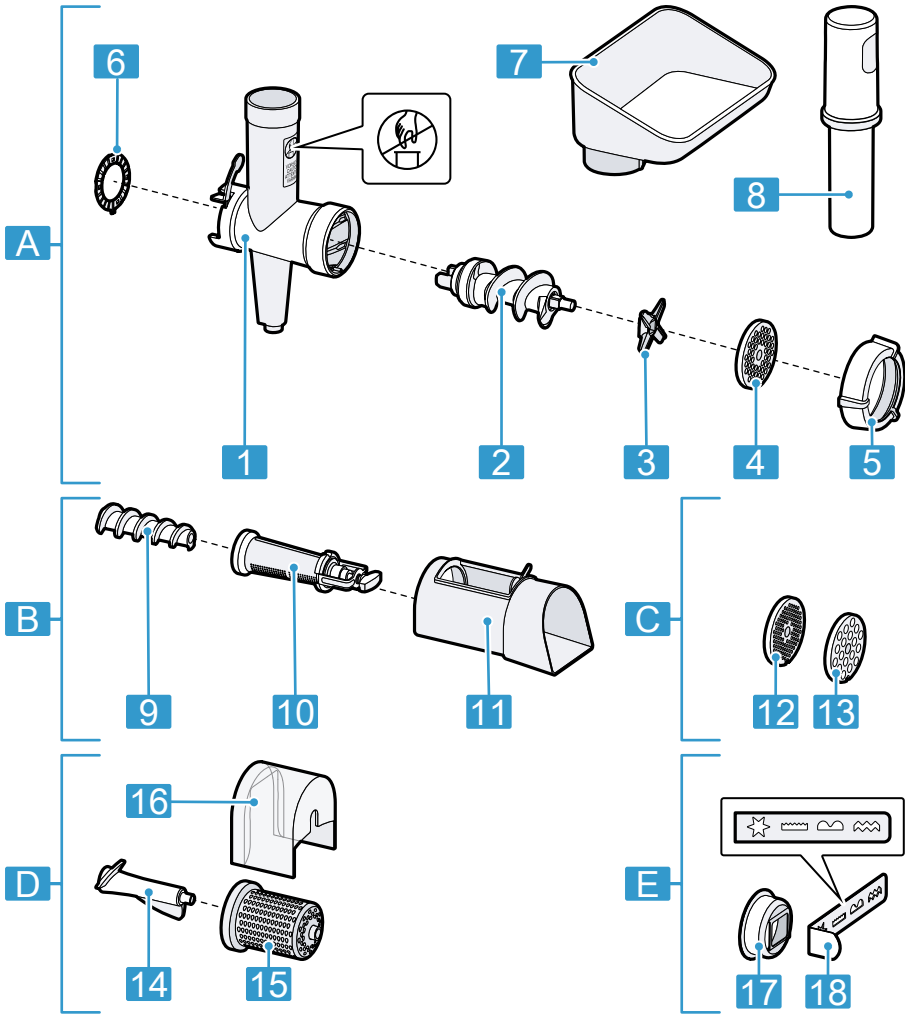
Mașină de tocat carne



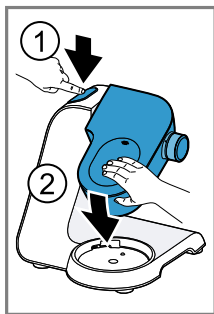
<https://digitalguide.bsh-group.com?mat-no=8001179251>



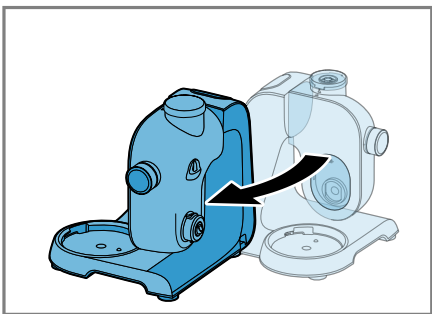
**[ro]** Scanați codul QR sau accesați site-ul web pentru a obține mai mult recomandări privind utilizarea. Acolo veți găsi mai multe informații privind aparatul dumneavoastră sau accesoriile.



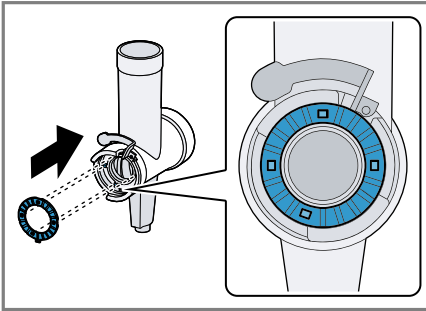
1



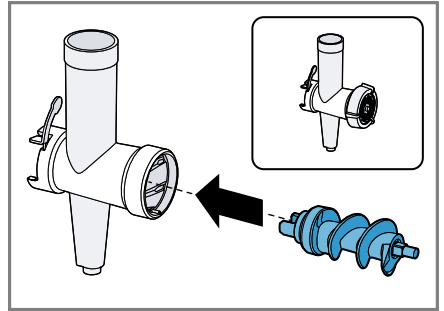
2



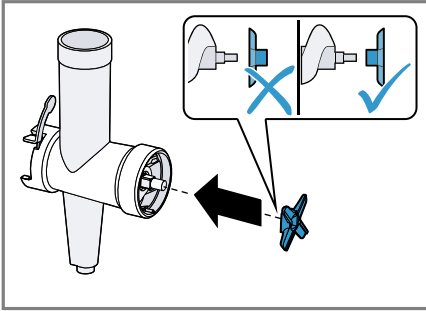
3



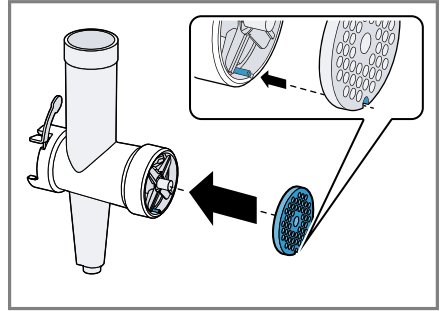
4



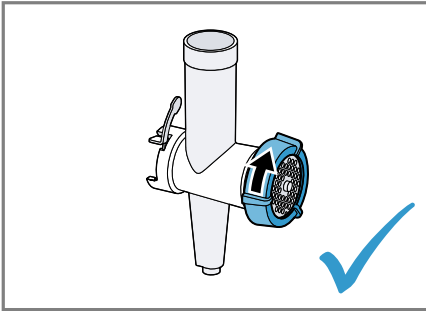
5



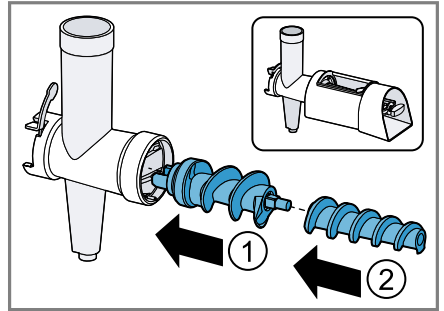
6



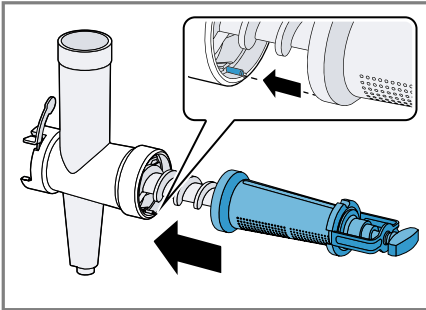
7



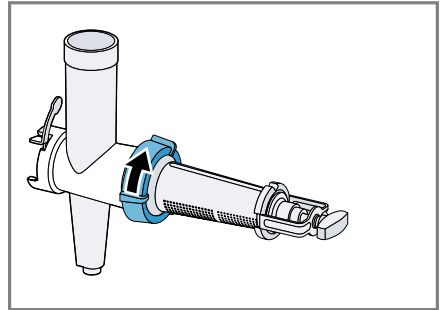
8



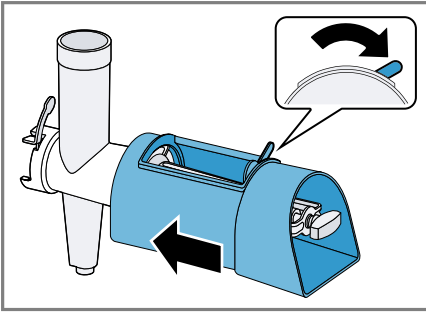
9



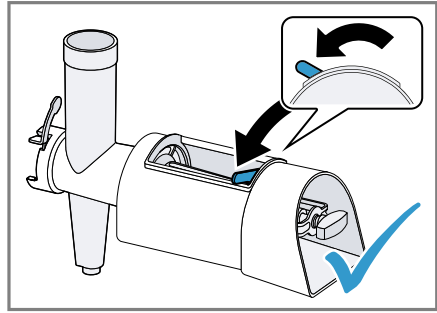
10



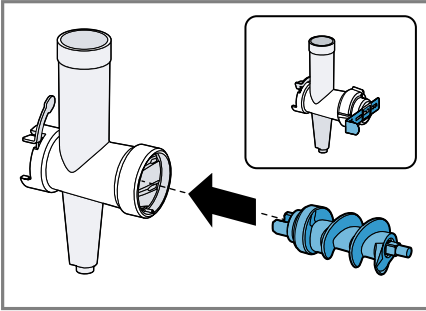
11



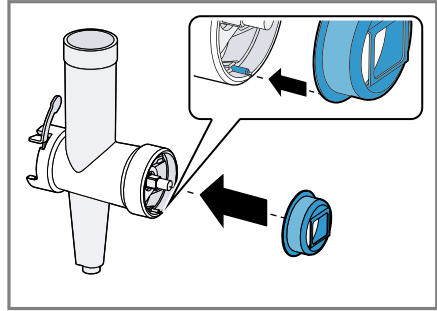
12



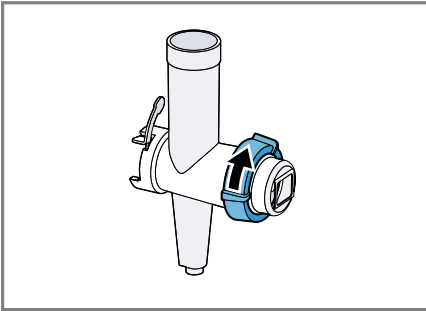
13



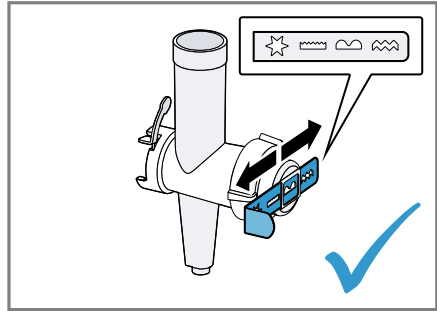
14



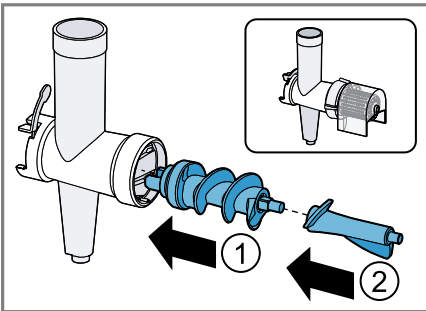
15



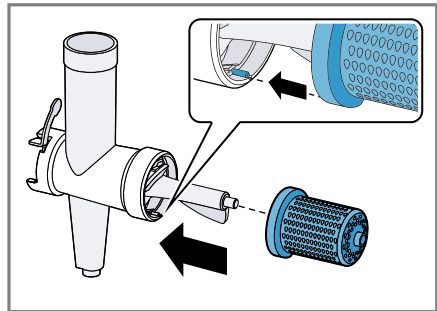
16



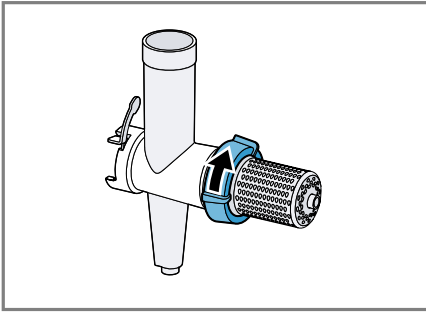
17



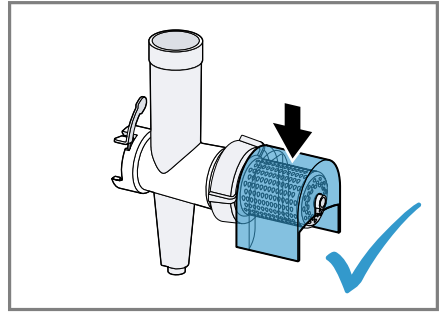
18



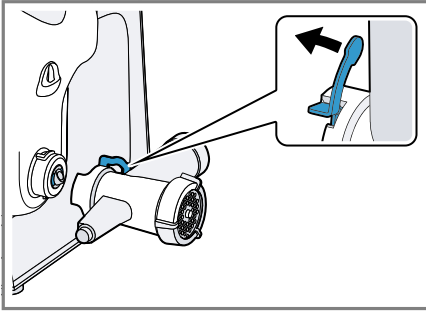
19



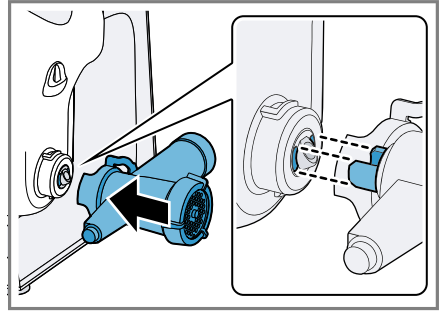
20



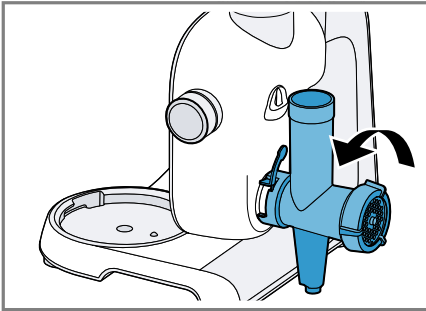
21



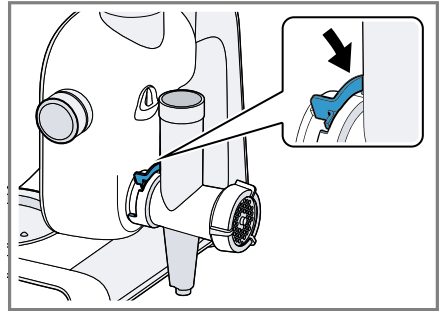
22



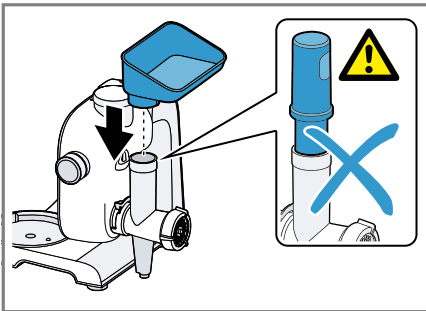
23



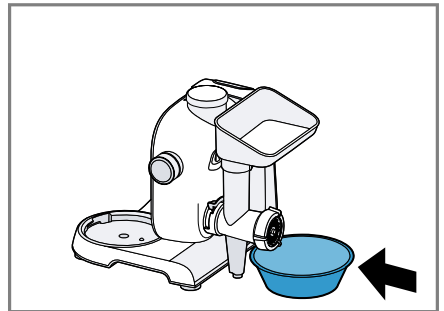
24



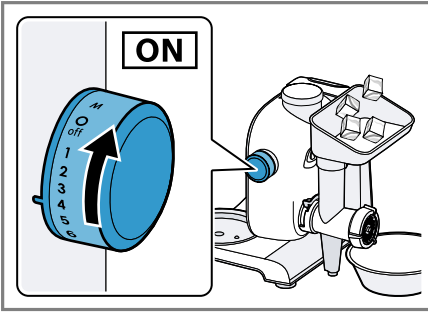
25



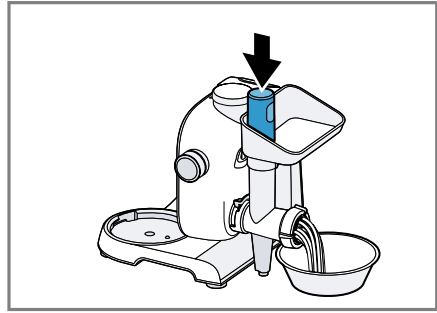
26



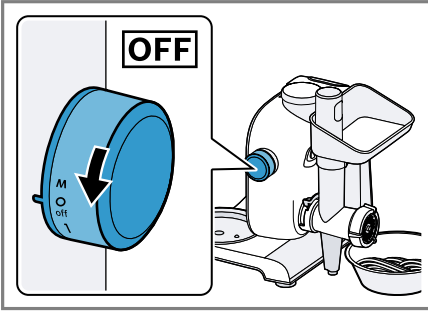
27



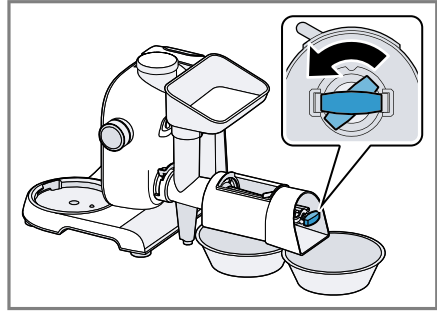
28



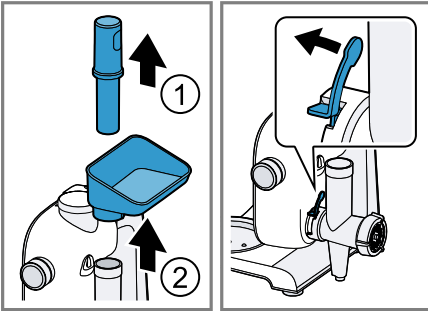
29



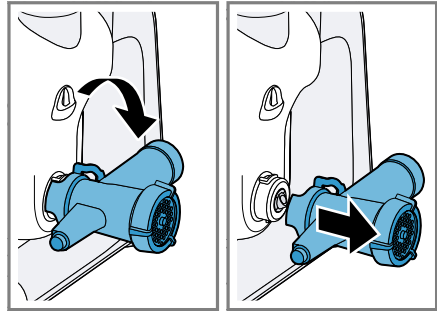
30








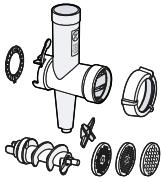
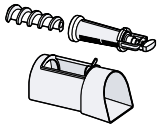
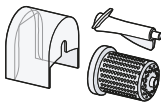
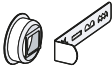
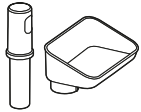
31



32



33

					
	✓	✓	✓	✓	✗
	✓	✓	✓	✓	✗
	✓	✓	✓	✓	✗
	✓	✓	✓	✓	✗
	✓	✓	✓	✓	✓



## Siguranța

- Citiți cu atenție acest manual.
- Respectați instrucțiunile pentru aparatul de bază.

Utilizați accesoriul numai:

- cu un robot de bucătărie din seria de fabricație MUM5.
- împreună cu piesele și accesoriile originale.
- pentru mărunțirea alimentelor crude sau fierte, de ex. carne, pește și legume.
- pentru aplicațiile suplimentare care sunt descrise în aceste instrucțiuni.
  - ▶ Nu introduceți mâinile în canalul de alimentare.
  - ▶ Utilizați numai unealta pentru îndesare pentru a împinge ingredientele care trebuie adăugate.
  - ▶ Nu asamblați niciodată accesoriile pe aparatul de bază.
  - ▶ Montați și scoateți accesoriile numai când mecanismul de acționare este oprit și aparatul este decuplat.
  - ▶ Utilizați accesoriile numai în poziția de lucru prevăzută pentru acestea.

## Evitarea deteriorărilor

- ▶ Nu prelucrați alimente care conțin componente dure, de ex. oase, cartilaje sau sâmburi.
- ▶ Nu introduceți obiecte în canalul de alimentare sau în carcasă, de ex. lingura de lemn.
- ▶ Înainte de utilizare verificați să nu fie obiecte străine în canalul de alimentare și în carcasă.

## Piese componente

→ Fig. 1

<b>A</b>	Accesoriu mașină de tocat carne
<b>B</b>	Dispozitiv pentru stors fructe <sup>1</sup>
<b>C</b>	Discuri perforate <sup>1</sup>
<b>D</b>	Piesa pentru măcinat <sup>1</sup>
<b>E</b>	Dispozitiv pentru biscuiți șprîțați <sup>1</sup>
<b>1</b>	Carcasă

<b>2</b>	Melc cu piesă de antrenare
<b>3</b>	Cuțit
<b>4</b>	Disc perforat mediu
<b>5</b>	Inel filetat
<b>6</b>	Garnitură de etanșare
<b>7</b>	Cupă de umplere
<b>8</b>	Împingător
<b>9</b>	Melc pentru dispozitivul pentru stors fructe
<b>10</b>	Carcasă sită
<b>11</b>	Carcasa preseii de fructe
<b>12</b>	Disc perforat fin
<b>13</b>	Disc perforat mare
<b>14</b>	Melc pentru piesa de măcinat
<b>15</b>	Tambur răzătoare
<b>16</b>	Capac

<sup>1</sup> Accesorii speciale

<sup>1</sup> Accesorii speciale

**17** Suport pentru placa de format

**18** Placa de format

<sup>1</sup> Accesorii speciale

## Accesorii speciale

Aici aveți o prezentare generală a accesoriilor speciale și utilizării acestora.

### Discuri perforate

Discul perforat fin și discul perforat mare sunt adecvate pentru posibilități suplimentare de procesare.

### Dispozitiv pentru stors fructe

Dispozitivul pentru stors fructe este adecvat pentru stoarcerea fructelor și legumelor moi, de ex. a fructelor de pădure, tomatoilor, merelor, perelor, măceșelor.

#### Observații

- Nu presați fructe al căror sâmbure are diametrul asemănător diametrului găurilor sitei, de ex. zmeură.
- Alimentele dure trebuie fierte înainte de presare până ajung suficient de moi, de exemplu măceșele.

### Dispozitiv pentru biscuiți șprîțați

Dispozitivul pentru biscuiți șprîțați este adecvat pentru modelarea aluatului pentru fursecuri sau al aluatului sfărâmișos.

### Piesa pentru măcinat

Piesa pentru măcinat este adecvată pentru măcinarea alimentelor dure, de ex. a migdalelor, nucilor, ciocolatei, brânzei tari sau a chiflelor uscate.

**Notă:** Măcinați nuci și migdale numai în stare uscată și în cantități mici.

## Siguranța la suprasarcină

Siguranța la suprasarcină previne ca motorul și celelalte componente să se deterioreze datorită unei suprasolicități.

Atunci când mașina de tocat carne este suprasolicitată sau blocată, piesa de antrenare a melcului se rupe la punctul de rupere prestabilit.

**Notă:** Piesele de schimb cu punct de rupere prestabilit nu fac parte din obligațiile noastre de garanție. O nouă piesă de antrenare puteți procura de la unitatea de servicii abilitată, cu numărul de comandă 00418076.

## Înlocuirea piesei de antrenare

1. Scoateți piesa de antrenare defectă.
2. Introduceți noua piesă de antrenare.

## Deservirea

### Pregătirea aparatului de bază

**Notă:** Mașina de bucătărie din figură poate diferi, ca formă și dotare, de modelul dvs.

1. Instalați aparatul de bază, conform descrierii din instrucțiunile principale.
2. Apăsăți tasta de deblocare și mișcați în jos brațul rotitor, până se înclichetează în poziție verticală.  
→ Fig. 2
- ✓ Brațul rotitor este fixat în poziția 3.
3. Rotiți aparatul de bază în poziția de lucru.  
→ Fig. 3

### Montarea garniturii

- ▶ Introduceți garnitura în carcasă și fixați prin apăsare.  
→ Fig. 4
- Orificiile trebuie să fie orientate exact.

## Asamblarea accesoriilor

**Notă:** Pentru a utiliza accesoriile speciale, aveți nevoie de piesele mașinii de tocat carne, cu excepția cuțitului și discului perforat.

### Asamblarea mașinii de tocat carne

→ Fig. 5 - 8

### Asamblarea dispozitivului pentru stors fructe<sup>1</sup>

Urmați instrucțiunile grafice de utilizare.

→ Fig. 9 - 13

<sup>1</sup> Accesorii speciale

### Asamblarea dispozitivului pentru biscuiți șprîtați<sup>1</sup>

Urmați instrucțiunile grafice de utilizare.

→ Fig. 14 - 17

### Asamblarea piesei pentru măcinat<sup>1</sup>

Urmați instrucțiunile grafice de utilizare.

→ Fig. 18 - 21

### Montarea accesoriului

→ Fig. 22 - 27

### Recomandări cu privire la viteză

Respectați recomandările cu privire la viteză pentru a obține rezultate optime.

**Notă:** În funcție de dotarea aparatului modelul dvs. este echipat cu un comutator rotativ cu 4 sau 7 trepte. În aceste instrucțiuni de utilizare recomandările pentru comutatorul rotativ cu 4 trepte sunt trecute de fiecare dată în paranteză.

Setare	Utilizare
7 (4)	Mașina de tocat carne
7 (4)	Dispozitiv pentru stors fructe
4-5 (2-3)	Dispozitiv pentru biscuiți șprîtați
3-4 (2-3)	Accesoriu de răzuit

### Procesarea alimentelor

→ Fig. 28 - 30

### Procesarea alimentelor cu dispozitivul pentru stors fructe<sup>1</sup>

**Notă:** Când lucrați cu dispozitivul pentru stors fructe, trebuie să țineți cont de următoarele particularități.

1. Puneți două recipiente sub orificiile respective.
2. Înainte de a începe procesarea, rotiți șurubul de reglaj în sens invers acelor de ceas și deschideți-l.  
→ Fig. 31
3. În timpul procesării, cu șurubul de reglaj puteți regla consistența dorită a piurelului de fructe și a mustului.

<sup>1</sup> Accesorii speciale

### Scoaterea accesoriului

→ Fig. 32 - 33

**Recomandare:** Curățați toate piesele imediat după utilizare, pentru ca resturile să nu se usuce pe ele.

### Vedere de ansamblu curățare

Curățați piesele individuale după cum este menționat în tabel.

→ Fig. 34





## Thank you for buying a Bosch Home Appliance!

Register your new device on MyBosch now and profit directly from:

- **Expert tips & tricks for your appliance**
- **Warranty extension options**
- **Discounts for accessories & spare-parts**
- **Digital manual and all appliance data at hand**
- **Easy access to Bosch Home Appliances Service**

Free and easy registration – also on mobile phones:

**[www.bosch-home.com/welcome](http://www.bosch-home.com/welcome)**



## Looking for help? You'll find it here.

Expert advice for your Bosch home appliances, help with problems or a repair from Bosch experts.

Find out everything about the many ways Bosch can support you:

**[www.bosch-home.com/service](http://www.bosch-home.com/service)**

Contact data of all countries are listed in the attached service directory.

**BSH Hausgeräte GmbH**

Carl-Wery-Straße 34

81739 München, GERMANY

[www.bosch-home.com](http://www.bosch-home.com)

A Bosch Company



**8001268020** (020909)

ro, bg