



BOSCH



Register your
new device on
MyBosch now and
get free benefits:
**[bosch-home.com/
welcome](https://www.bosch-home.com/welcome)**

Citrus press

MUZ5ZP1

[ro] Manual de utilizare

Presă de citrice

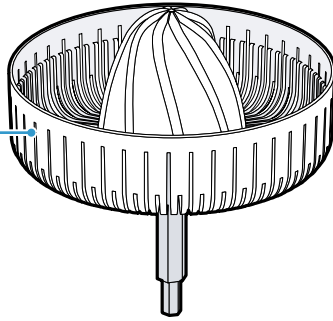


<https://digitalguide.bsh-group.com?mat-no=8001226398>

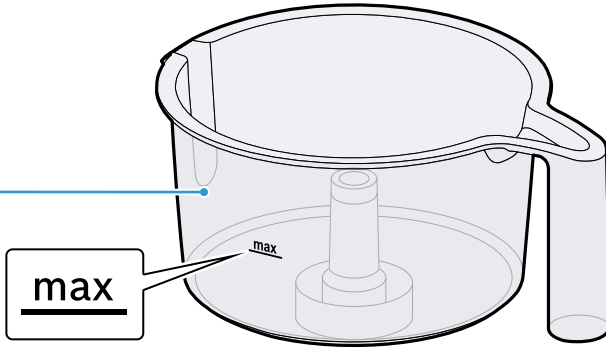


[ro] Scanați codul QR sau accesați site-ul web pentru a obține mai mult recomandări privind utilizarea. Acolo veți găsi mai multe informații privind aparatul dumneavoastră sau accesoriile.

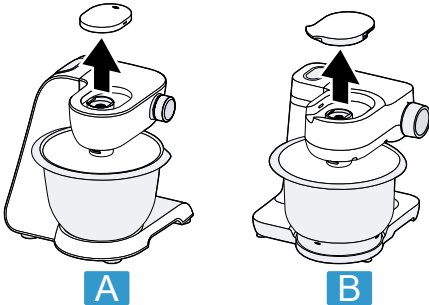
2



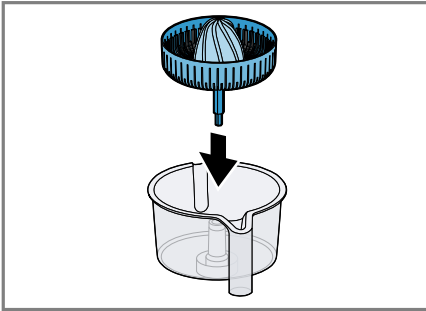
1



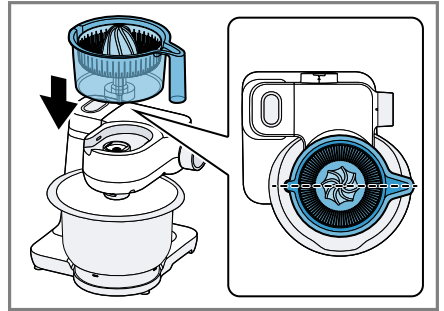
1



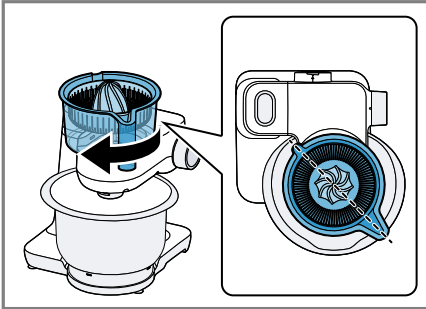
2



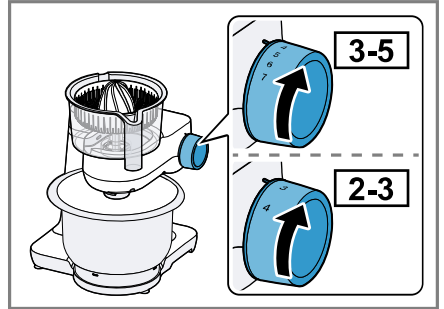
3



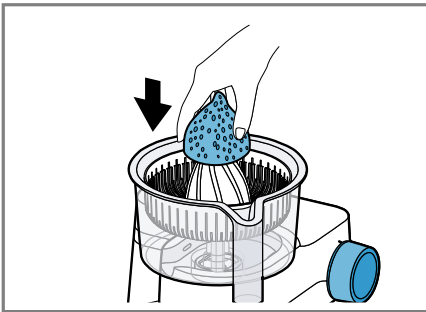
4



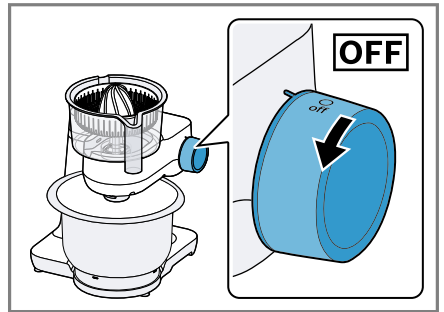
5



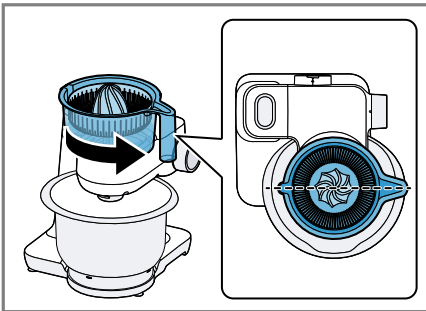
6



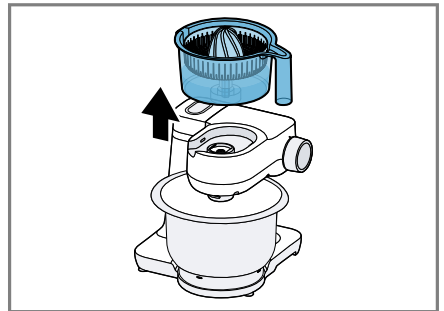
7



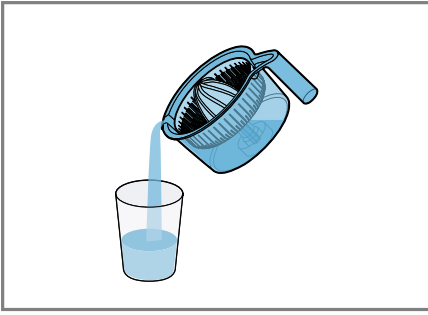
8



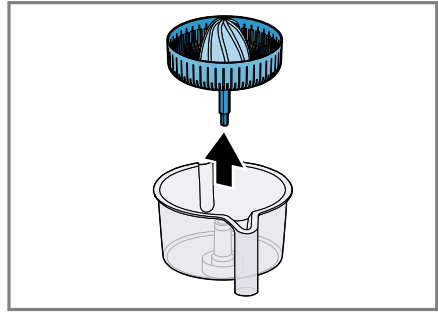
9








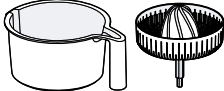





10



11



12

13



Siguranța

- Citiți cu atenție acest manual.
- Respectați instrucțiunile pentru aparatul de bază.

Utilizați accesoriul numai:

- cu un robot de bucătărie din seria de fabricație MUMS2, MUMS4, MUM5.
- împreună cu piesele și accesoriile originale.
- pentru stoarcerea citricelor.
- ▶ Nu asamblați niciodată accesoriile pe aparatul de bază.
- ▶ Montați și scoateți accesoriile numai când mecanismul de acționare este oprit și aparatul este decuplat.
- ▶ Utilizați accesoriile numai în poziția de lucru prevăzută pentru acestea.

Piese componente

→ Fig. 1

1	Rezervor
2	Sită cu con de stoarcere

Vedere de ansamblu aparate de bază

Acest accesoriu poate fi utilizat cu diverse aparate de bază.

Pregătiți robotul dumneavoastră de bucătărie după cum este indicat în figură.

→ Fig. 2

A	Robot de bucătărie din seria de fabricație MUMS4 sau MUM5
B	Robot de bucătărie din seria de fabricație MUMS2

Utilizarea accesoriilor

Urmați instrucțiunile grafice de utilizare.

Observații

- În funcție de dotarea aparatului modelul dvs. este echipat cu un comutator rotativ cu 4 sau 7 trepte. În aceste instrucțiuni de utilizare recomandările pentru comutatorul rotativ cu 4 trepte sunt trecute de fiecare dată în paranteză.
- Poziționați comutatorul rotativ pe treapta 3-5 (2-3).

→ Fig. 3 - 12

Recomandare: Curățați toate piesele imediat după utilizare, pentru ca resturile să nu se usuce pe ele.

Vedere de ansamblu curățare

Curățați piesele individuale după cum este menționat în tabel.

→ Fig. 13



Thank you for buying a Bosch Home Appliance!

Register your new device on MyBosch now and profit directly from:

- **Expert tips & tricks for your appliance**
- **Warranty extension options**
- **Discounts for accessories & spare-parts**
- **Digital manual and all appliance data at hand**
- **Easy access to Bosch Home Appliances Service**

Free and easy registration – also on mobile phones:

www.bosch-home.com/welcome



Looking for help? You'll find it here.

Expert advice for your Bosch home appliances, help with problems or a repair from Bosch experts.

Find out everything about the many ways Bosch can support you:

www.bosch-home.com/service

Contact data of all countries are listed in the attached service directory.

BSH Hausgeräte GmbH

Carl-Wery-Straße 34

81739 München, GERMANY

www.bosch-home.com

A Bosch Company



8001268024 (020830)

ro, bg