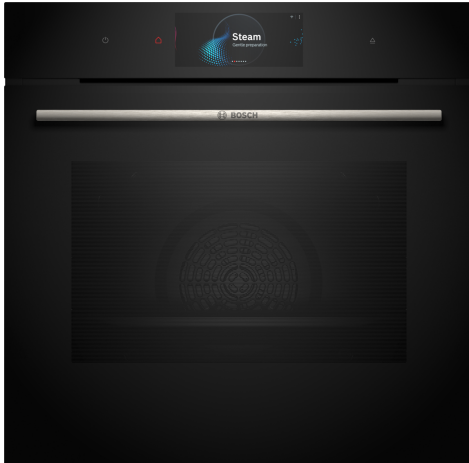


## Seria 8, Cuptor încorporabil cu funcție de abur, 60 x 60 cm, Negru HSG7584B1


**A+**


### Accesorii incluse

1 x tavă de copt emailată, 1 x grătar, 1 x tavă universală, dimen. XL, perforată, 1 x Tavă pentru aburi, neperforată, dimen. M

### Accesorii optionale

HEZ530000 Set 2 tavi HalfTray, HEZ531010 :, HEZ532010 Tava universală cu acoperire ceramica, HEZ617000 Tava pizza, HEZ629070 Tavă Air Fry si grill, HEZ631070 :, HEZ632070 :, HEZ633001 Capac tigaie profesională, HEZ633070 Tigaie profesională, HEZ633073 Tigaie profesională, HEZ635001 :, HEZ636000 :, HEZ638D00 Sistem telescopic ClipRail, steam, HEZ660060 :, HEZ664000 :, HEZ66D52 :, HEZ915003 Vas de copt sticla termorezistenta 5,4 l, HEZG0AS00 :

**Cuptor încorporabil cu funcție FullSteam, TFT touchdisplay și control prin inel digital. In plus, funcțiile Assist, PerfectBake și PerfectRoast Plus, pentru obținerea preparatelor perfecte, automat și ușor. Home Connect pentru control prin intermediul aplicației.**

- **Control cu inel digital:** modul simplu și inovator de a selecta setările cuptorului.
- **TFT Touch Display Pro:** control cu un inel digital inovator și un ecran în întregime tactil TFT.
- **Eco Clean Direct:** curățare ușoară datorită unui înveliș care descompune grăsimea în timpul coacerii.
- **Perfect Steam:** coace pâine sau prăjește pui cu abur suplimentar, pentru preparate mai crocante și mai fragede.
- **Funcția Steam Plus:** pentru prepararea delicată și sănătoasă a alimentelor la o temperatură de până la 120°C.

### Date tehnice

Tip constructiv: ..... Încorporabilă (built in)  
 Deschidere usa: ..... rabatabila  
 Dimensiuni nisa (IxLxA): ..... 585-595 x 560-568 x 550 mm  
 Dimensiuni aparat: ..... 595 x 594 x 548 mm  
 Dimensiuni aparat ambalat: ..... 675 x 660 x 690 mm  
 Material panou de control: ..... Sticla  
 Material usa: ..... Sticla  
 Greutate netă: ..... 44.9 kg  
 Lungime cablu de alimentare: ..... 120.0 cm  
 Cod EAN: ..... 4242005327232  
 Amperaj: ..... 16 A  
 Tensiune: ..... 220-240 V  
 Frecventa: ..... 50; 60 Hz  
 Tip stecher: ..... Schuko-/Gardy cu împământare  
 Number of cavities (2010/30/EC): ..... 1  
 Usable volume (of cavity) - NEW (2010/30/EC): ..... 71 l  
 Clasa de eficiență energetică: ..... A+  
 Energy consumption per cycle conventional (2010/30/EC): ..... 0.87 kWh/cycle  
 Energy consumption per cycle forced air convection (2010/30/EC): 69 kWh/cycle  
 Energy efficiency index (2010/30/EC): ..... 81.2 %  
 Accesorii incluse: ..... 1 x tavă de copt emailată, 1 x grătar, 1 x tavă universală, 1 x Tavă pentru aburi, perforată, dimen. XL, 1 x Tavă pentru aburi, perforată, dimen. M, 1 x Tavă pentru aburi, neperforată, dimen. M



## Seria 8, Cuptor încorporabil cu funcție de abur, 60 x 60 cm, Negru HSG7584B1

**Cuptor încorporabil cu funcție FullSteam, TFT touchdisplay și control prin inel digital. In plus, funcțiile Assist, PerfectBake și PerfectRoast Plus, pentru obținerea preparatelor perfecte, automat și ușor. Home Connect pentru control prin intermediul aplicației.**

### TIP CUPTOR / MODURI DE ÎNCĂLZIRE:

- Cuptor multifuncțional cu aburi cu 23 funcții de încălzire: Convecție aer 4D, Încălzire superioară / inferioară, Grill cu convecție aer, Grill - suprafață mare, Grill - suprafață mică, Pizza, Încălzire inferioară, Încălzire intensivă, Preparare delicată, Preîncălzire / Încălzire veselă, Deshidratare, Menținere caldă a preparatelor, Convecție - nivel delicat, Încălzire superioară/inferioară delicată, Air Fry, Aburi, Regenerare / Reîncălzire cu ajutorul aburilor, Fermentare (ex. iaurt) cu ajutorul aburilor, Decongelare cu ajutorul aburilor, Grill cu convecție aer + aburi, Menținere caldă a preparatelor + aburi, Convecție aer 4D + aburi, Încălzire superioară / inferioară + aburi
- Setare electronică a temperaturii în intervalul 30 °C - 250 °C
- Steam Function Plus 120 °C
- Volum interior: 71 l

### SISTEM DE ACCES CUPTOR:

- 5 niveluri de coacere
- Suporturi telescopice disponibile ca accesoriu opțional

### DESIGN:

- Touch control
- Inel digital rotativ pentru control intuitiv
- Interior emailat GranitEmail
- Cuptor cu capacitate mare

### CURĂȚARE ȘI ÎNTREȚINERE:

- Sistem de autocurățare EcoClean Direct: perete superior, perete spate, pereți laterali
- Program EcoClean de curățare/regenerare, Cleaning Assistance: sistem de curățare ecologic ce înmoaie reziduurile, pentru o curățare simplă și rapidă a cuptorului.
- Ușa interioară complet din sticlă

### CONFORT:

- Funcție Assistant prin control vocal
- TFT-touchdisplay Pro
- Afișaj digital cu programator electronic pentru pornire și oprire automate
- Recomandarea temperaturii pentru gătire
- Control preîncălzire Afișarea temperaturii curente Estimarea timpului rămas Sonda termometru pentru carne
- Ușă cu deschidere rabatabilă
- Ușă cuptor cu SoftOpen și SoftClose
- DishAssist - recomandări de gătire și programe automate
- Termometru pentru carne PerfectRoast Plus
- Senzor PerfectBake Plus

- Funcție Air Fry
- Încălzire rapidă automată
- Steam Boost - adaugă abur intensiv pentru 3 minute cu doar o atingere de buton.
- Mai multe trepte de reglare a intensității aburilor: abur treaptă intensă, abur treaptă intermediară, abur treaptă delicată
- Iluminare interioară cu LED, Întrerupător pentru iluminare cuptor
- Indicator rezervor de apă gol
- Generator de aburi în exteriorul cavității cuptorului - mai mult spațiu interior
- Ventilator de răcire integrat
- Home Connect ready prin Wi-Fi

### ACCESORII:

- Accesorii incluse: tavă de copt emailată, Tavă pentru aburi, perforată, dimen. M, 1 x Tavă pentru aburi, perforată, dimensiune XL, Tavă pentru aburi, neperforată, dimen. M, 1 x grătar, 1 x tavă universală

### PROTECȚIE ȘI SIGURANȚĂ:

- Ușă cu temperatură redusă
- Ușă cu 3 straturi de geam
- Sistem de protecție împotriva accesului copiilor
- Deconectare automată pentru siguranță Indicator de căldură reziduală Tasta Start/Stop Comutator contact ușă

### DETALII TEHNICE

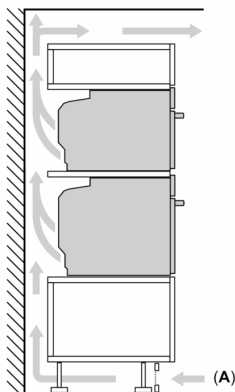
- Lungime cablu de alimentare: 120 cm
- Valoarea tensiunii nominale: 220 - 240 V
- Putere maximă consumată: 3.6 kW
- Eficiență energetică (cf. EU Nr. 65/2014): A+pe o scară a clasei de eficiență energetică de la A+++ la D
- Consum de energie per ciclu - mod convecție naturală: 0.87 kWh
- Consum de energie per ciclu - mod convecție forțată: 0.69 kWh
- Număr compartimente coacere: 1 Sursă de încălzire: electrică Volum interior: 71 l

### DETALII TEHNICE / DIMENSIUNI:

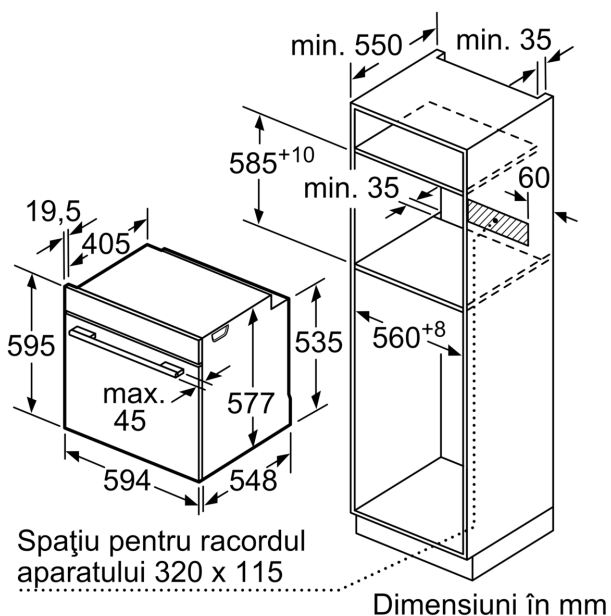
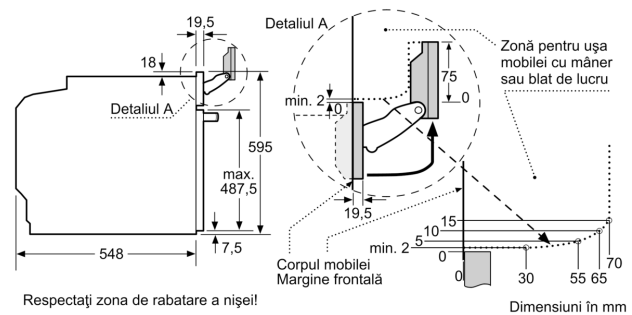
- Dimensiuni (ÎxLxA): 595 mm x 594 mm x 548 mm
- Dimensiuni nișă (ÎxLxA): 560 mm - 568 mm x 585 mm - 595 mm x 550 mm
- „Va rugăm sa consultați dimensiunile specificate în schița de instalare”

## Seria 8, Cuptor încorporabil cu funcție de abur, 60 x 60 cm, Negru HSG7584B1

Montare suprapusă a două aparate  
Schimb de aer



A: Orificii de admisie a aerului  $\geq 200 \text{ cm}^2$



Dacă aparatul este încorporat sub o plită, trebuie respectată următoarea grosime a blatului de lucru (dacă este cazul, inclusiv substructura).

Tip de plită	grosime min. a blatului de lucru	
	așezată	coplanară
Plită cu inducție	37 mm	38 mm
Plită cu inducție pe toată suprafața	47 mm	48 mm
Plită pe gaz	30 mm	38 mm
Plită electrică	27 mm	30 mm

