



**BOSCH**



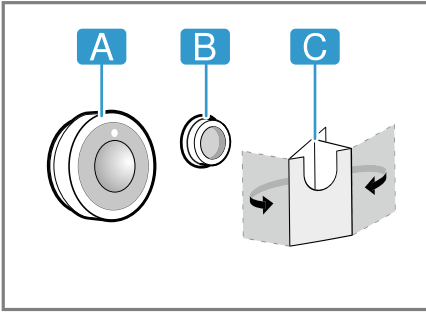
Register your  
new device on  
MyBosch now and  
get free benefits:  
[bosch-home.com/  
welcome](https://www.bosch-home.com/welcome)

# Wireless cooking sensor

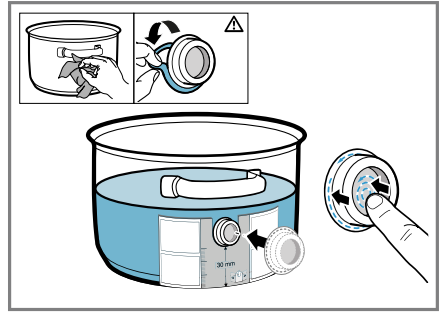
HEZ39050

[ro]

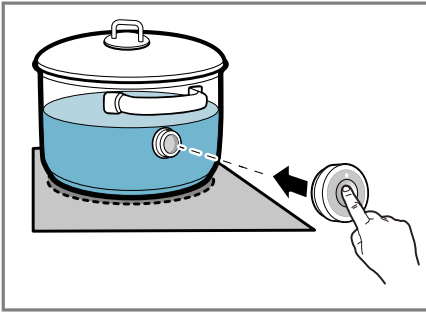
Manual de utilizare



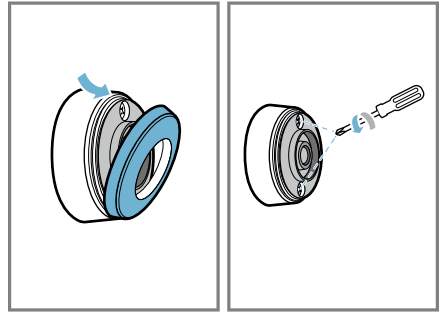
1



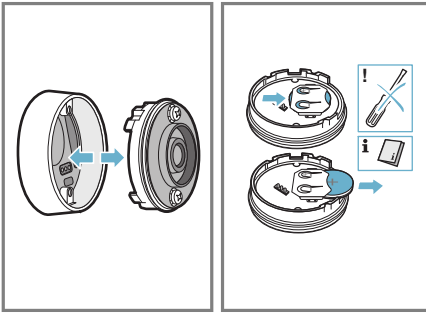
2



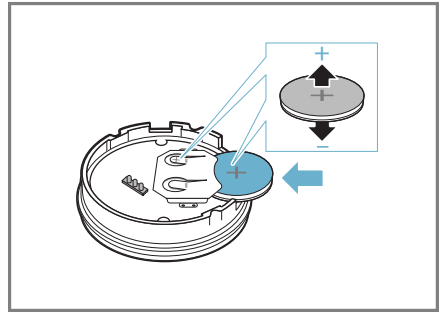
3



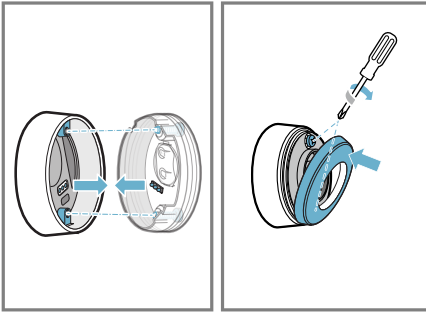
4



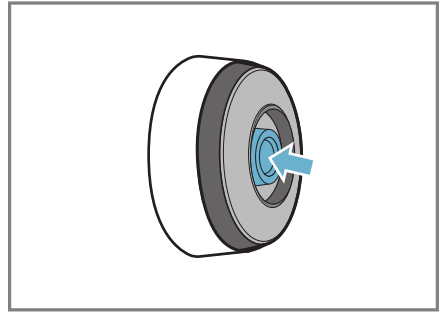
5



6



7



8



# 1 Siguranța

Respectați următoarele instrucțiuni de siguranță.

## 1.1 Instrucțiuni generale

- Citiți cu atenție acest manual.
- Păstrați manualul cu instrucțiuni, certificatul aparatului, precum și informațiile privind produsul în vederea utilizării ulterioare sau înmânării acestora următorului proprietar.
- Nu este permisă punerea în funcțiune a aparatului dacă acesta a fost deteriorat în timpul transportului.

## 1.2 Utilizarea conform destinației

Utilizați acest aparat numai:

- pentru prepararea de alimente și băuturi.
- sub supraveghere. Supravegheați pentru scurt timp procesul de preparare pentru ca acesta să nu se întrerupă.
- în locuința proprie și în încăperi închise din mediul casnic.

## 1.3 Limitarea cercului de utilizatori

Copiii nu trebuie lăsați să se joace cu aparatul.

Acest aparat poate fi folosit de copii cu vârsta de peste 8 ani și de persoane cu capacități fizice, senzoriale sau mintale reduse sau fără experiență și/sau cunoștințe numai dacă sunt supravegheați sau au fost instruiți referitor la utilizarea în siguranță a aparatului și au înțeles pericolele care rezultă din aceasta.

## 1.4 Utilizarea în siguranță

### **AVERTISMENT – Pericol de rănire!**

Senzorul de temperatură fără fir este dotat cu o baterie, care poate fi avariata dacă este supusă la temperaturi ridicate.

- ▶ Scoateți senzorul de pe vasul de gătit și țineți-l la distanță de orice sursă de căldură.

Senzorul de temperatură ar putea fi foarte fierbinte în momentul îndepărtării acestuia de pe oală.

- ▶ Pentru a-l îndepărta, utilizați mănuși de bucătărie sau un șervet.

**⚠️ AVERTISMENT – Pericol: Magnetism!**

Senzorul de temperatură fără cablu este magnetic și poate deteriora implanturile electronice, de exemplu, stimulatoarele cardiace sau pompele de insulină.

- ▶ Persoanele cu implanturi electronice trebuie să păstreze o distanță de minimum 10 cm față de elementul magnetic de comandă detașabil.
- ▶ Nu purtați niciodată elementul de comandă în buzunarele hainelor.

**⚠️ AVERTISMENT – Pericol de asfixiere!**

Copiii se pot înfășura în ambalaj sau și-l pot trage pe cap, asfixiindu-se.

- ▶ Nu lăsați copii în apropierea ambalajului.
  - ▶ Nu lăsați copii să se joace cu materialul de ambalaj.
- Copii pot aspira sau înghiți piesele mici și se pot asfixia.
- ▶ Nu lăsați copii în apropierea pieselor mici.
  - ▶ Nu lăsați copii să se joace cu piesele mici.

---

## 2 Protecția mediului și economisirea

### 2.1 Predarea la deșuri a ambalajului

Ambalajele sunt ecologice și reciclabile.

- ▶ Eliminați componentele separat, în funcție de tipul acestora.

---

## 3 Înainte de prima utilizare

Pentru a putea utiliza funcțiile de preparare, trebuie să conectați senzorul de fierbere fără fir la panoul de comandă. Informații suplimentare găsiți în capitolul Funcțiile de preparare, din instrucțiunile de utilizare a plitei.

### 3.1 Pachetul de livrare

După dezambalare, verificați dacă pachetul de livrare este complet și asigurați-vă că niciuna dintre piese nu prezintă deteriorări rezultate în timpul transportului.

- **A** Senzorul de fierbere fără fir
- **B** Bandaj din silicon
- **C** Șablon

→ Fig. 1

### 3.2 Aplicarea bandajului din silicon

Bandajul din silicon fixează senzorul de fierbere pe vasul de gătit. Pentru poziționarea pe vasul de gătit:

1. Locul de lipire de pe vasul de gătit trebuie nu trebuie să prezinte urme de grăsime. Curățați vasul, uscați-l bine și frecați locul de lipire cu alcool, de exemplu.

2. Îndepărtați folia de protecție de pe bandajul din silicon. Cu ajutorul șablonului din pachetul de livrare, lipiți bandajul din silicon la înălțimea corespunzătoare pe partea exterioară a vasului de gătit.

→ Fig. 2

3. Apăsați pe întreaga suprafață și pe partea interioară a bandajului de silicon.
4. Lăsați adezivul să se usuce timp de o oră. Nu folosiți și nu spălați vasul de gătit în acest interval de timp.

**Notă:** Dacă bandajul din silicon se desprinde, utilizați altul nou. Dacă este necesar, puteți achiziționa un set cu cinci bandaje de silicon din comerțul de specialitate, de la unitatea noastră service abilitată sau de pe site-ul nostru web oficial [www.bosch-home.com](http://www.bosch-home.com), cu specificarea numărului de articol 17007119.

Toți adezivii se depreciază în timp atunci când sunt depozitați. Pentru a evita acest lucru, după achiziție așezați imediat suportul din silicon pe suportul acestuia.

### 3.3 Aplicarea senzorului de fierbere fără fir

1. Înainte de a aplica senzorul de fierbere, asigurați-vă că bandajul din silicon este complet uscat.
2. Aplicați senzorul de fierbere pe bandajul din silicon astfel încât să se adapteze perfect.

→ Fig. 3

## 4 Înlocuirea bateriei

Dacă LED-ul de pe senzorul de fierbere fără fir nu se aprinde în momentul apăsării, înseamnă că bateria este descărcată. Înlocuirea bateriei:

1. Scoateți capacul din silicon din partea inferioară a carcasei senzorului de fierbere și extrageți ambele șuruburi cu o șurubelniță.

→ Fig. 4

2. Deschideți capacul senzorului de fierbere și scoateți bateria din soclu.

→ Fig. 5

3. Introduceți o nouă baterie, ținând cont de indicațiile privind polii bateriei. Utilizați numai baterii de înaltă calitate, de tipul CR2032.

→ Fig. 6

**Notă:** Nu utilizați obiecte metalice pentru a scoate bateria. Nu atingeți bornele bateriei.

4. Închideți capacul senzorului de fierbere. Canalele pentru șuruburile de pe capac trebuie să se acopere cu adânciturile de pe partea inferioară a carcasei. Strângeți ferm șuruburile cu o șurubelniță și fixați capacul din silicon pe partea inferioară a carcasei senzorului de fierbere.

→ Fig. 7

## 5 Curățarea

### 5.1 Senzorul de fierbere

Curățați-l numai cu o lavetă umedă. Nu îl introduceți în mașina de spălat vase și nu îl udați.

Atunci când nu utilizați senzorul de fierbere, îndepărtați-l de pe vasul de gătit și păstrați-l într-un loc curat și sigur, la distanță de sursele de căldură.

### 5.2 Bandaj din silicon

Curățați și uscați senzorul de fierbere înainte de a-l aplica. Adecvat pentru mașina de spălat vase.

**Notă:** Vesela cu bandajul din silicon aplicat nu trebuie ținută în soluție de spălat pe o perioadă lungă de timp.

### 5.3 Fereastra senzorului de fierbere fără fir

Mențineți fereastra curată și uscată. Important în această privință:

1. Îndepărtați cu regularitate depunerile de murdărie și stropii de grăsime.
2. Pentru curățare, utilizați o lavetă sau un bețișor cu vată și soluție pentru curățat geamuri.

→ Fig. 8

#### Observații

- Pentru curățarea plitei, nu utilizați obiecte dure sau abrazive, precum perii sau bureți duri ori agenți de curățare abrazivi.
- Pentru a evita murdărirea sau zgârirea ferestrei senzorului de fierbere fără fir, nu o atingeți cu degetul.

---

## 6 Declarație de conformitate

Prin prezenta, BSH Hausgeräte GmbH declară că aparatul cu funcția de senzor de fierbere fără fir corespunde cerințelor fundamentale și celorlalte prevederi relevante ale Directivei 2014/53/EU.

O declarație de conformitate detaliată conform Directivei RED este disponibilă pe [www.bosch-home.com](http://www.bosch-home.com), pe pagina de produs a aparatului dumneavoastră, la rubrica Documente suplimentare.

Siglele și marca Bluetooth® sunt mărci înregistrate și proprietatea companiei Bluetooth SIG, Inc. și orice utilizare a acestor mărci de către BSH Hausgeräte GmbH se realizează sub licență. Toate celelalte mărci și nume de mărci sunt proprietate a respectivelor companii.

---

## 7 Evacuarea ca deșeu

### 7.1 Predarea aparatului vechi

Datorită reciclării ecologice se pot refolosi materii prime valoroase.

- ▶ Eliminați în mod ecologic aparatul.

Informații despre modalitățile curente de eliminare ecologică a aparatelor pot fi obținute de la distribuitorii comerciali de specialitate, dar și de la primăria sau administrația locală.



Acest aparat este marcat corespunzător directivei europene 2012/19/UE în privința aparatelor electrice și electronice

vechi (waste electrical and electronic equipment – WEEE).

Directiva prescrie cadrul pentru o preluare înapoi, valabilă în întreaga UE, și valorificarea aparatelor vechi.

---

### 7.2 Reciclarea acumulatorilor/bateriilor

Acumulatorii/Bateriile trebuie reciclate în mod ecologic. Nu eliminați acumulatorii/bateriile împreună cu deșeurile menajere.

- ▶ Eliminați în mod ecologic acumulatorii/bateriile.



Conform directivei europene 2006/66/EG, acumulatorii/bateriile defecte sau uzate trebuie colectate separat și reciclate în mod ecologic.



## Thank you for buying a Bosch Home Appliance!

Register your new device on MyBosch now and profit directly from:

- **Expert tips & tricks for your appliance**
- **Warranty extension options**
- **Discounts for accessories & spare-parts**
- **Digital manual and all appliance data at hand**
- **Easy access to Bosch Home Appliances Service**

Free and easy registration – also on mobile phones:

**[www.bosch-home.com/welcome](http://www.bosch-home.com/welcome)**

**BOSCH**  
HOME APPLIANCES  
**SERVICE**

## Looking for help? You'll find it here.

Expert advice for your Bosch home appliances, help with problems or a repair from Bosch experts.

Find out everything about the many ways Bosch can support you:

**[www.bosch-home.com/service](http://www.bosch-home.com/service)**

Contact data of all countries are listed in the attached service directory.

### **BSH Hausgeräte GmbH**

Carl-Wery-Straße 34  
81739 München, GERMANY  
[www.bosch-home.com](http://www.bosch-home.com)

A Bosch Company



**9001768879** (040613)

de, en, fr, it, nl, da, no, sv, fi, es, pt, el, tr, cs, sk, hu, pl, ro, bg, ru, uk, sr, hr, sl, sq, mk, zh

Valid within Great Britain:  
Imported to Great Britain by  
BSH Home Appliances Ltd.  
Grand Union House  
Old Wolverton Road  
Wolverton, Milton Keynes  
MK12 5PT  
United Kingdom