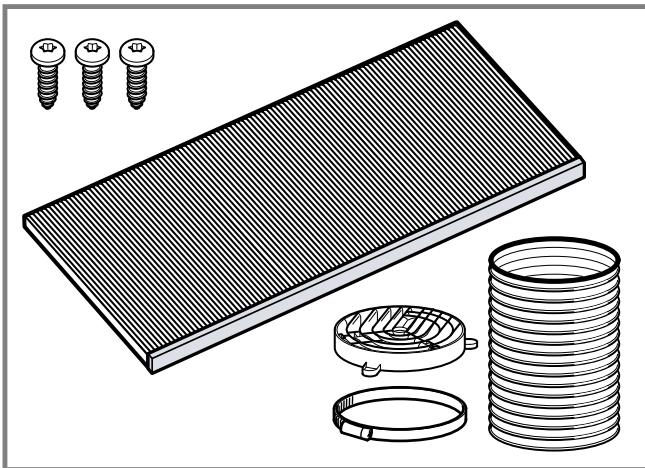
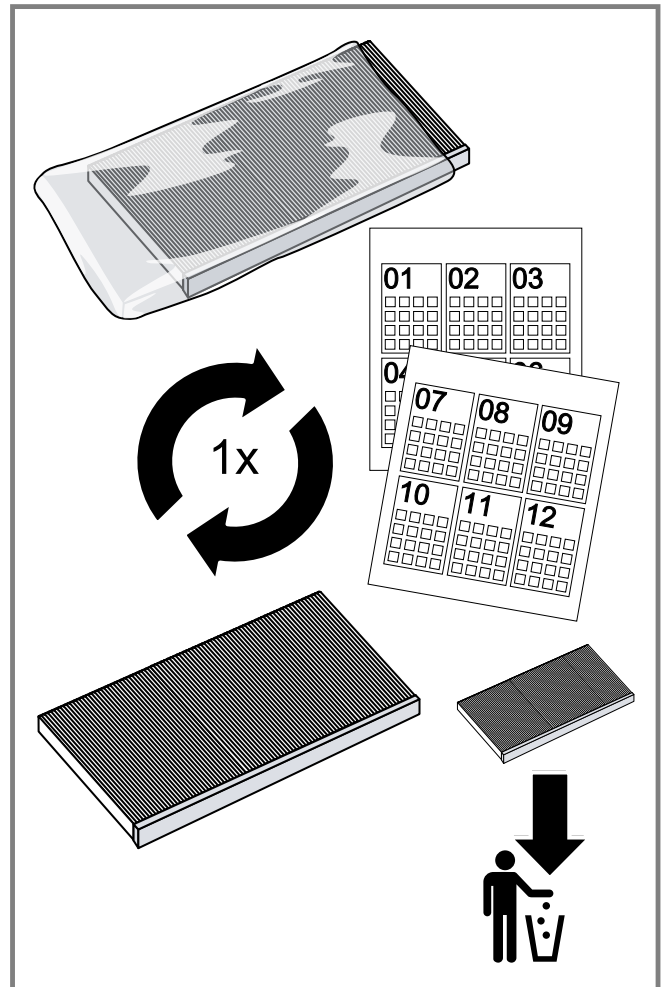
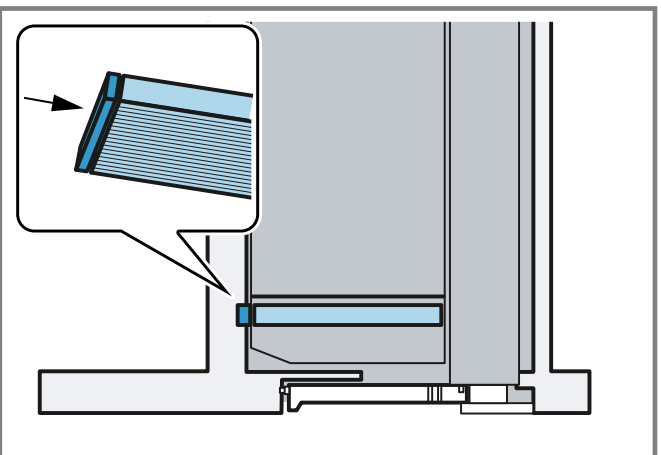
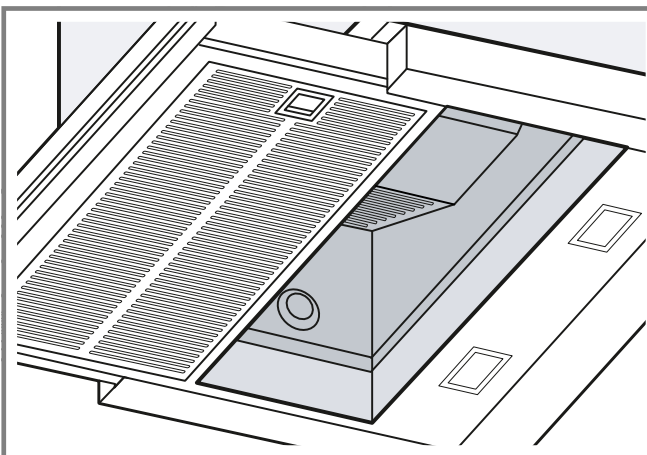
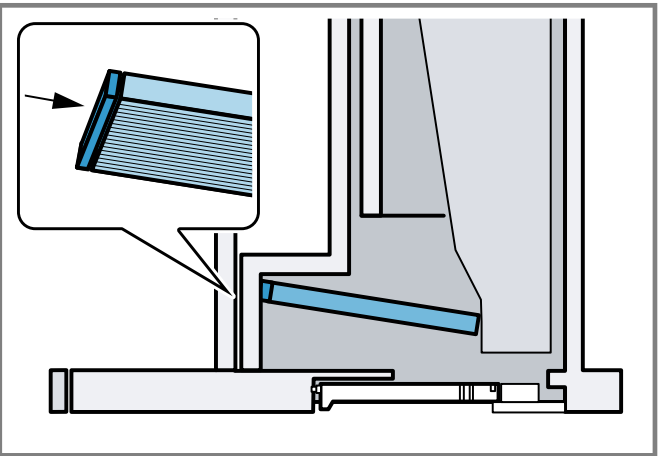
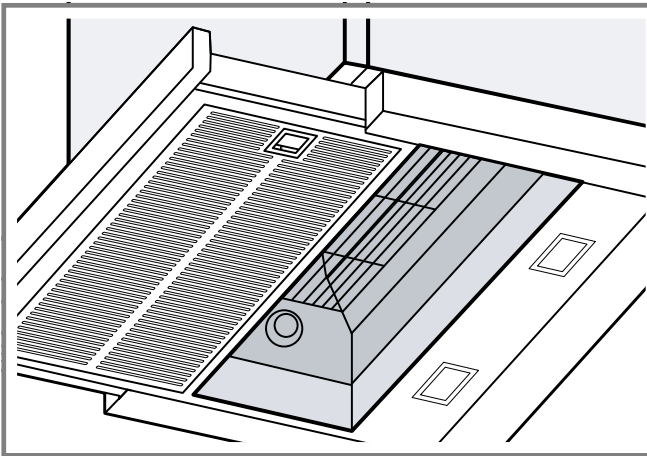
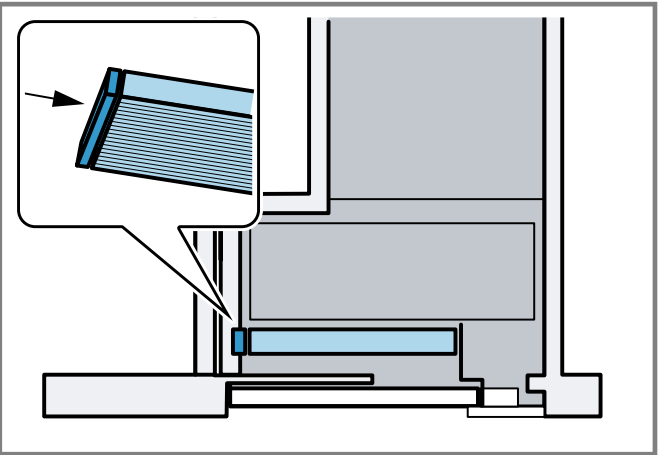
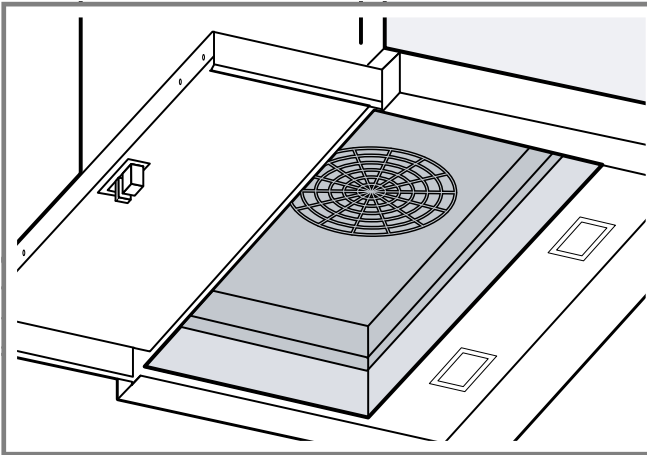
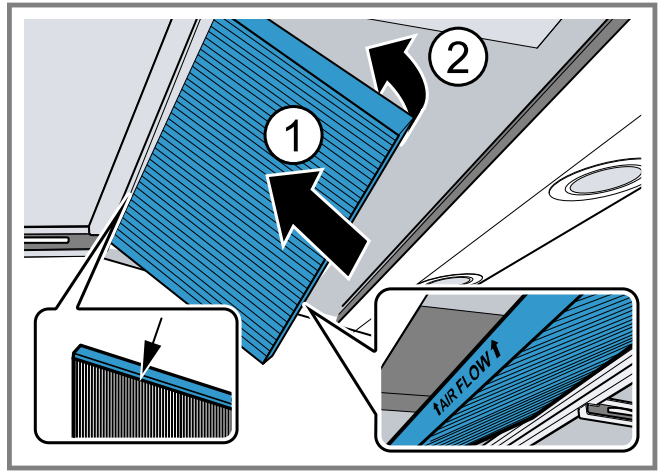
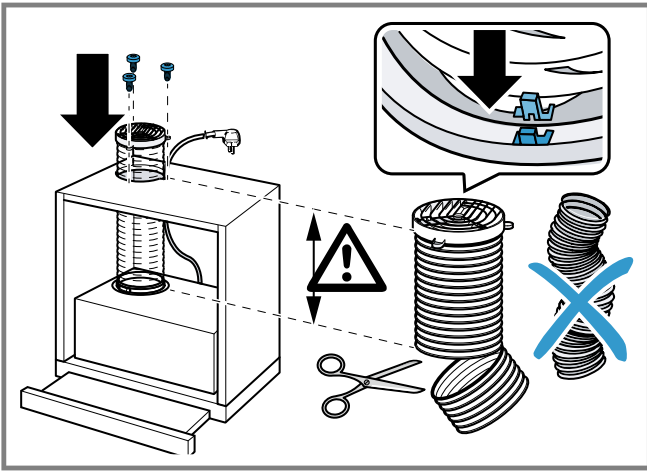




de **Montageanleitung**
fr **Notice d'installation**
nl **Installatie-instructies**
sl **Navodila za montažo**
sr **Uputstva za montažu**
el **Οδηγίες εγκατάστασης**
hr **Upute za instalaciju**
no **Installasjonsveiledning**
sv **Installationsanvisningar**
fi **Asennusohjeet**
da **Installationsvejledning**
et **Paigaldusjuhised**
lt **Įrengimo instrukcijos**
lv **Uzstādīšanas instrukcijas**
en **Installation instructions**

pl **Instrukcje montażu**
pt **Instruções de instalação**
es **Instrucciones de montaje**
cs **Pokyny k instalaci**
sk **Pokyny na inštaláciu**
hu **Telepítési útmutató**
ro **Instrucțiuni de instalare**
it **Istruzioni d'installazione**
ru **Инструкция по установке**
mk **Упатства за инсталирање**
sq **Udhëzimet e instalimit**
bg **Инструкции за монтаж**

**1****2**



Allgemeine Hinweise

- Lesen Sie diese Anleitung sorgfältig.
- Bewahren Sie die Anleitung sowie die Produktinformationen für einen späteren Gebrauch oder Nachbesitzer auf.
- Nur bei fachgerechtem Einbau entsprechend der Montageanleitung ist die Sicherheit beim Gebrauch gewährleistet. Der Installateur ist für das einwandfreie Funktionieren am Aufstellungsort verantwortlich.
- Diese Anleitung richtet sich an den Monteur des Sonderzubehörs.
- Nur eine konzessionierte Fachkraft darf das Gerät anschließen.
- Vor der Durchführung jeglicher Arbeiten die Stromzufuhr abstellen.

Sichere Montage

Beachten Sie die Sicherheitshinweise bei der Montage des Sonderzubehörs.

WARNUNG – Erstickungsgefahr!

Kinder können sich Verpackungsmaterial über den Kopf ziehen oder sich darin einwickeln und ersticken.

- ▶ Verpackungsmaterial von Kindern fernhalten.
- ▶ Kinder nicht mit Verpackungsmaterial spielen lassen.

WARNUNG – Verletzungsgefahr!

Bauteile innerhalb des Geräts können scharfkantig sein.


- ▶ Schutzhandschuhe tragen.

Lieferumfang

Prüfen Sie nach dem Auspacken alle Teile auf Transportschäden und die Vollständigkeit der Lieferung.

→ Abb. , → Abb. 

Umluftweiche montieren

1. Den Schlauch mit der Schelle am Luftstutzen befestigen.
→ Abb. 
2. Den Schlauch an der Umluftweiche befestigen.
3. Den Schlauch straffen und bei Bedarf kürzen.
4. Die Umluftweiche am Oberschrank festschrauben.

Geruchsfilter für Umluftbetrieb

Geruchsfilter binden die Geruchsstoffe im Umluftbetrieb. Regelmäßig gewechselte Geruchsfilter gewährleisten einen hohen Geruchsabscheidegrad.

Der Geruchsfilter muss bei normalem Betrieb, ca. eine Stunde täglich, alle 6 Monate ausgetauscht werden. Der Geruchsfilter kann nicht gereinigt oder regeneriert werden.


Geruchsfilter tauschen

1. Die Fettfilter ausbauen.

Informationen zum Ausbau der Fettfilter finden Sie in der Gebrauchsanleitung Ihres Geräts.

2. **Hinweis:** Beim Einsetzen des Geruchsfilters darauf achten, dass sich der Geruchsfilter nicht nach oben wölbt.

Den Geruchsfilter ansetzen, nach hinten drücken und hochklappen.

→ Abb. 

Der Schaumstoff muss sich beim Einsetzen zusammendrücken.

Beim Einsetzen des Geruchsfilters darauf achten, dass die Pfeile für die Lüfrichtung nach oben zeigen.

- ✓ Wenn der Geruchsfilter selbstständig im Gerät hält, ist er korrekt eingesetzt.

→ Abb. 

✓

→ Abb. 

✓

→ Abb. 

3. Die Fettfilter einsetzen.

Informationen zum Einbau der Fettfilter finden Sie in der Gebrauchsanleitung Ihres Geräts.

4. Den alten Geruchsfilter im Restmüll entsorgen.

Der Geruchsfilter enthält keine Schadstoffe.

Indications générales

- Lisez attentivement cette notice.
- Conservez la notice ainsi que les informations produit en vue d'une réutilisation ultérieure ou pour un futur nouveau propriétaire.
- La sécurité d'utilisation est garantie uniquement en cas d'installation correcte et conforme aux instructions de montage. Le monteur est responsable du fonctionnement correct sur le lieu où l'appareil est installé.
- Cette notice s'adresse au monteur de l'accessoire spécial.
- Seul un spécialiste agréé est autorisé à brancher l'appareil.
- Avant toute intervention sur l'appareil, coupez l'alimentation électrique.

Installation en toute sécurité

Respectez les consignes de sécurité lors de l'installation de l'accessoire spécial.

AVERTISSEMENT – Risque d'asphyxie!

Les enfants risquent de s'envelopper dans les matériaux d'emballage ou de les mettre sur la tête et de s'étouffer.

- ▶ Conserver les matériaux d'emballage hors de portée des enfants.
- ▶ Ne jamais laisser les enfants jouer avec les emballages.

AVERTISSEMENT – Risque de blessure!

Des pièces à l'intérieur de l'appareil peuvent présenter des arêtes vives.

- ▶ Portez des gants de protection.

Contenu de la livraison

Après avoir déballé le produit, inspectez toutes les pièces pour détecter d'éventuels dégâts dus au transport et pour vous assurer de l'intégralité de la livraison.

→ Fig. 1, → Fig. 2

Monter le déflecteur d'air

1. Fixez le flexible au manchon d'évacuation avec le collier de serrage.
→ Fig. 3
2. Fixez le flexible au déflecteur d'air.
3. Serrez le flexible et raccourcissez-le si nécessaire.
4. Vissez le déflecteur d'air sur le meuble haut.

Filtre à odeurs pour le mode recirculation de l'air

Les filtres anti-odeurs lient les odeurs en mode recirculation de l'air. Des filtres anti-odeurs régulièrement changés garantissent un haut degré de séparation des odeurs.

Le filtre anti-odeurs doit être remplacé tous les 6 mois en fonctionnement normal (environ une heure par jour). Le filtre anti-odeurs ne peut pas être nettoyé ni régénéré.

Remplacer le filtre à odeurs

1. Démontez le filtre à graisse.
Vous trouverez des informations sur le démontage du filtre à graisse dans la notice d'utilisation de votre appareil.
2. **Remarque :** Lors de la mise en place du filtre à odeurs, veiller à ce qu'il ne se voile pas vers le haut.
Posez le filtre anti-odeurs, poussez-le vers l'arrière et rabattez-le vers le haut.
→ Fig. 4
La mousse doit se comprimer au moment de l'insertion.
Lors de l'insertion du filtre à odeurs, veiller à ce que les flèches pour la direction du flux d'air soient dirigées vers le haut.
✓ Si le filtre anti-odeurs tient tout seul dans l'appareil, il est correctement inséré.
→ Fig. 5
✓
→ Fig. 6
✓
→ Fig. 7
3. Insérez le filtre à graisse.
Vous trouverez des informations sur le montage du filtre à graisse dans la notice d'utilisation de votre appareil.
4. Éliminez les filtres à odeurs usagés dans les déchets résiduels.
Le filtre à odeurs ne contient aucune substance nocive.

- De veiligheid is alleen gewaarborgd bij een deskundige montage volgens de montagehandleiding. De installateur is verantwoordelijk voor een goede werking op de plaats van opstelling.
- Deze handleiding is bestemd voor de monteur van de speciale accessoires.
- Alleen een geautoriseerde vakman mag het apparaat aansluiten.
- Sluit voor aanvang van alle werkzaamheden altijd de stroomtoevoer af.

Veilige montage

Neem de veiligheidsvoorschriften bij de montage van de speciale accessoires in acht.

WAARSCHUWING – Kans op verstikking!

Kinderen kunnen verpakkingsmateriaal over het hoofd trekken en hierin verstrikt raken en stikken.

- ▶ Verpakkingsmateriaal uit de buurt van kinderen houden.
- ▶ Laat kinderen niet met verpakkingsmateriaal spelen.

WAARSCHUWING – Kans op letsel!

Bepaalde onderdelen in het toestel kunnen scherpe randen hebben.

- ▶ Draag veiligheidshandschoenen.

Leveringsomvang

Controleer na het uitpakken alle onderdelen op transportschade en de volledigheid van de levering.

→ Fig. 1, → Fig. 2

Scheidingsfilter monteren

1. Bevestig de slang met de klem aan de luchtaansluiting.
→ Fig. 3
2. Bevestig de slang aan het scheidingsfilter.
3. De slang straktrekken en indien nodig inkorten.
4. Schroef het scheidingsfilter vast aan de bovenkast.

Geurfilter voor circulatiefunctie

Geurfilters binden de geurstoffen in de circulatiefunctie. Regelmatig gewisselde geurfilters zorgen voor een hoge geurafscheidingsgraad.

De geurfilter moet bij normaal gebruik, ca. een uur dagelijks, om de 6 maanden worden vervangen. De geurfilter kan niet worden gereinigd of geregeneerd.

Geurfilter vervangen

1. De vetfilters verwijderen.
Informatie over het uitbouwen van het vetfilter vindt u in de gebruikershandleiding van uw apparaat.

nl

Algemene aanwijzingen

- Lees deze gebruiksaanwijzing zorgvuldig door.
- Bewaar de gebruiksaanwijzing en de productinformatie voor later gebruik of voor volgende eigenaren.

- 2. Opmerking:** Let er bij het plaatsen van het geurfilter op, dat het geurfilter niet naar boven uitstulpt. Het geurfilter in positie brengen, naar achteren drukken en omhoog klappen.
→ Fig. 4
- Het schuim moet bij het plaatsen samendrukken. Bij het plaatsen van het geurfilter erop letten dat de pijlen voor de luchtrichting naar boven wijzen.
- ✓ Wanneer het geurfilter van zichzelf in het apparaat blijft zitten dan is het correct geplaatst.
→ Fig. 5
 - ✓
→ Fig. 6
 - ✓
→ Fig. 7
- 3.** De vetfilters plaatsen.
Informatie over de inbouwen van het vetfilter vindt u in de gebruikershandleiding van uw apparaat.
- 4.** Voer het oude geurfilter als restafval af.
Het geurfilter bevat geen schadelijke stoffen.

sl

Splošna navodila

- Skrbno preberite ta navodila.
- Navodila za uporabo in informacije o izdelku shranite za kasnejšo uporabo ali za novega lastnika.
- Varnost med uporabo je zagotovljena le v primeru strokovne vgradnje v skladu z navodili za montažo. Za brezhibno delovanje na mestu postavitve je odgovoren inštalater.
- Ta navodila so namenjena monterju dodatnega pribora.
- Aparat lahko priključi le pooblaščen strokovnjak.
- Pred opravljanjem kakršnih koli del izključite električno napajanje.

Varna montaža

Pri montaži dodatnega pribora upoštevajte varnostna navodila.

OPOZORILO – Nevarnost zadušitve!

Otroci se lahko zavijejo v embalažo ali pa si slednje potegnejo preko glave in se tako zadušijo.

- ▶ Poskrbite, da otroci ne bodo prišli v stik z embalažnim materialom.
- ▶ Ne dovolite otrokom, da se igrajo z embalažnim materialom.

OPOZORILO – Nevarnost poškodb!

Sestavni deli v aparatu imajo lahko ostre robove.

- ▶ Nosite zaščitne rokavice.

Obseg dobave

Ko razpakirate vse dele, jih preverite, če so se ob transportu poškodovali. Preverite tudi popolnost obsega dobave.

→ Sl. 1, → Sl. 2

Namestitev deflektorja

1. Cev z objemko pritrdite na nastavek za zrak.
→ Sl. 3
2. Cev pritrdite na deflektor.
3. Cev napnite in jo po potrebi skrajšajte.
4. Deflektor z vijaki pritrdite na zgornjo omaro.

Filter za vonjave za delovanje s kroženjem zraka

Filtri za vonjave med delovanjem z recirkulacijo zraka nase vežejo vonjave. Z redno menjavo filtra za vonjave zagotovite učinkovito odstranjevanje vonjav. Filter za vonjave je treba pri normalni uporabi, približno eno uro na dan, zamenjati najmanj na 6 mesecev. Filtra za vonjave ni mogoče očistiti ali regenerirati.

Menjava filtra za vonjave

1. Odstranite maščobne filtre.
Informacije o odstranjevanju maščobnih filtrov najdete v navodilih za uporabo aparata.
2. **Opomba:** Pri vstavljanju filtra za vonjave pazite, da se filter za vonjave ne izboči navzgor.
Filter za vonjave prislonite, ga potisnite nazaj in ga obrnite navzgor.
→ Sl. 4
Ko vstavite filter, se mora pena stisniti. Ko vstavljate filter za vonjave, pazite, da puščice, ki označujejo smer zraka, kažejo navzgor.
✓ Če se filter za vonjave samostojno obdrži v aparatu, je pravilno nameščen.
→ Sl. 5
✓
→ Sl. 6
✓
→ Sl. 7
3. Vstavite maščobne filtre.
Informacije o vgradnji maščobnih filtrov najdete v navodilih za uporabo aparata.
4. Stare filtre za vonjave odvrzite med mešane odpadke.
Filter za vonjave ne vsebuje škodljivih snovi.

sr

Opšte napomene

- Pažljivo preberite ovo uputstvo.
- Uputstva i informacije o proizvodu sačuvajte za kasniju upotrebu ili za narednog vlasnika.
- Samo u slučaju stručne ugradnje u skladu sa uputstvom za montažu zagantovana je sigurnost prilikom upotrebe. Instalater je odgovoran za pravilno funkcionisanje na mestu postavke.
- Ovo uputstvo je namenjeno monteru posebnog pribora.
- Samo obučena kvalifikovana osoba može povezati uređaj.
- Pre nego što bilo šta uradite, isključite dovod struje.

Bezbedna montaža

Prilikom montaže posebnog pribora vodite računa o bezbednosnim napomenama.

UPOZORENJE – Opasnost od gušenja!

Deca mogu ambalažni materijal da navuku sebi preko glave ili da se njime umotaju, pa da se tako uguše.

- ▶ Ambalažni materijal držite van domašaja dece.
- ▶ Deci nipošto nemojte dozvoliti da se igraju sa ambalažnim materijalom.

UPOZORENJE – Opasnost od povrede!

Komponente unutar uređaja mogu da imaju oštre ivice.


- ▶ Nosite zaštitne rukavice.

Obim isporuke

Kada otpakujete uređaj, proverite sve delove da li imaju transportnih oštećenja i da li je isporuka potpuna.

→ Sl. , → Sl. 

Montaža deflektora vazduha





1. Crevo pričvrstite obujmicom na priključak za vazduh.
→ Sl. 
2. Crevo pričvrstite na deflektor vazduha.
3. Crevo zategnite i ako je potrebno skratite.
4. Deflektor vazduha pričvrstite na ormarić.

Filter za neprijatne mirise za režim cirkulacije vazduha

Filteri za mirise vezuju neprijatne mirise u režimu cirkulacije vazduha. Redovno zamenjeni filteri za mirise ostvaruju visok stepen separacije mirisa.

Filter za mirise se pri normalnom radu, otprilike jedan sat dnevno, mora zameniti na svakih 6 meseci. Filter za mirise se ne može čistiti ili regenerisati.

Zamena filtera za neprijatne mirise

1. Demontirajte filtere za masnoću.
Informacije o demontaži filtera za masnoću možete da pogledate u uputstvu za upotrebu uređaja.
2. **Napomena:** Prilikom umetanja filtera za neprijatne mirise vodite računa da se filter za neprijatne mirise ne povija nagore.
Postavite filter za neprijatne mirise, pritisnite ga prema nazad i sklopite ga nagore.
→ Sl. 
Penasti materijal se prilikom postavljanja mora skupiti.
Prilikom stavljanja filtera za neprijatne mirise vodite računa da strelice za smer vazduha pokazuju nagore.
 - ✓ Ako filter za neprijatne mirise stoji samostalno u uređaju, pravilno je postavljen.
→ Sl. 
 - ✓
→ Sl. 
 - ✓
→ Sl. 
3. Umetnite filtere za masnoću.
Informacije o ugradnji filtera za masnoću možete da pogledate u uputstvu za upotrebu uređaja.
4. Stari filter za neprijatne mirise otklonite u otpad.
Filter za neprijatne mirise ne sadrži štetne materije.

el

Γενικές υποδείξεις

- Διαβάστε προσεκτικά αυτές τις οδηγίες.
- Φυλάξτε τις οδηγίες καθώς και τις πληροφορίες προϊόντος για μετέπειτα χρήση ή για τον επόμενο κάτοχο της συσκευής.

- Μόνο με τη σωστή τοποθέτηση σύμφωνα με τις οδηγίες τοποθέτησης διασφαλίζεται η ασφάλεια κατά τη χρήση. Ο εγκαταστάτης είναι υπεύθυνος για την άψογη λειτουργία στη θέση τοποθέτησης.
- Αυτές οι οδηγίες απευθύνονται στον εγκαταστάτη του ειδικού εξαρτήματος.
- Μόνο ένας αδειούχος τεχνικός επιτρέπεται να συνδέσει τη συσκευή.
- Πριν την πραγματοποίηση οποιασδήποτε εργασίας, διακόψτε την παροχή ρεύματος.

Ασφαλής συναρμολόγηση

Προσέχετε τις υποδείξεις ασφαλείας κατά τη συναρμολόγηση του ειδικού εξαρτήματος.

ΠΡΟΕΙΔΟΠΟΙΗΣΗ – Κίνδυνος ασφυξίας!

Τα παιδιά μπορεί να περάσουν τα υλικά της συσκευασίας πάνω από το κεφάλι ή να τυλιχτούν σ' αυτά και να πάθουν ασφυξία.

- ▶ Κρατάτε τα υλικά συσκευασίας μακριά από τα παιδιά.
- ▶ Μην αφήνετε τα παιδιά να παίζουν με τα υλικά συσκευασίας.



ΠΡΟΕΙΔΟΠΟΙΗΣΗ – Κίνδυνος τραυματισμού!

Τα εξαρτήματα στο εσωτερικό της συσκευής μπορεί να είναι κοφτερά.


- ▶ Φοράτε προστατευτικά γάντια.

Υλικά παράδοσης

Μετά το ξεπακετάρισμα ελέγξτε όλα τα μέρη για ενδεχόμενες ζημιές μεταφοράς καθώς και για την πληρότητα της παράδοσης.

→ Εικ. , → Εικ. 

Συναρμολόγηση της διάταξης εκτροπής του αέρα ανακυκλοφορίας

1. Στερεώστε τον εύκαμπο σωλήνα με τον σφιγκτήρα στο στόμιο αέρα.
→ Εικ. 
2. Στερεώστε τον εύκαμπο σωλήνα στη διάταξη εκτροπής του αέρα ανακυκλοφορίας.
3. Τεντώστε τον εύκαμπο σωλήνα και σε περίπτωση που χρειάζετε, κοντύνετε τον.
4. Βιδώστε σταθερά τη διάταξη εκτροπής του αέρα ανακυκλοφορίας στο επάνω ντουλάπι.

Φίλτρο οσμών για λειτουργία ανακυκλοφορίας αέρα

Τα φίλτρα οσμών φιλτράρουν τις οσμηρές ουσίες στη λειτουργία ανακυκλοφορίας αέρα. Η τακτική αλλαγή των φίλτρων οσμών εξασφαλίζει μια υψηλή απόδοση φιλτραρίσματος των οσμών.

Το φίλτρο οσμών πρέπει στην κανονική λειτουργία, περίπου μία ώρα κάθε μέρα, να αντικαθίσταται κάθε 6 μήνες. Το φίλτρο οσμών δεν μπορεί να καθαριστεί ή να αναγεννηθεί.

Αντικατάσταση του φίλτρου οσμών

1. Αφαιρέστε τα φίλτρα λίπους.
Πληροφορίες για την αφαίρεση των φίλτρων λίπους, θα βρείτε στις οδηγίες χρήσης της συσκευής σας.

- 2. Σημείωση:** Προσέξτε κατά την τοποθέτηση του φίλτρου οσμών, να μην κυρτώνει το φίλτρο οσμών προς τα πάνω.

Τοποθετήστε το φίλτρο οσμών, πιέστε το προς τα πίσω και σηκώστε το προς τα επάνω.

→ Εικ. 4

Το αφρώδες υλικό πρέπει κατά την τοποθέτηση να συμπιέζεται.

Προσέξτε κατά την τοποθέτηση του φίλτρου οσμών, τα βέλη για την κατεύθυνση του αέρα να δείχνουν προς τα επάνω.

- ✓ Όταν το φίλτρο οσμών συγκρατιέται από μόνο του στη συσκευή, είναι τοποθετημένο σωστά.

→ Εικ. 5

✓

→ Εικ. 6

✓

→ Εικ. 7

- 3.** Τοποθετήστε τα φίλτρα λίπους.

Πληροφορίες για την τοποθέτηση των φίλτρων λίπους, θα βρείτε στις οδηγίες χρήσης της συσκευής σας.

- 4.** Αποσύρετε το παλιό φίλτρο οσμών στα υπόλοιπα απορρίμματα.

Το φίλτρο οσμών δεν περιέχει βλαβερές ουσίες.

hr



Opće napomene

- Παžljivo pročítajte ove upute.
- Sačuvajte upute i informacije o proizvodu za kasniju uporabu ili za sljedećeg vlasnika.
- Samo kod pravilne ugradnje sukladno ovim uputama za montažu je zajamčena sigurnost tijekom uporabe. Instalater je odgovoran za besprijekorno funkcioniranje na mjestu postavljanja.
- Ove su upute namijenjene monteru posebnog pribora.
- Samo ovlašteno stručno osoblje smije priključiti uređaj.
- Prije izvršenja svih radova isključite dovod struje.

Sigurna montaža

Pridržavajte se sigurnosnih napomena pri montaži posebnog pribora.

UPOZORENJE – Opasnost od gušenja!

Djeca mogu navući ambalažni materijal preko glave ili se njime zamotati te se na taj način ugušiti.

- ▶ Ambalažni materijal držite podalje od djece.
- ▶ Djeci nikada ne dopuštajte igranje s ambalažnim materijalom.

UPOZORENJE – Opasnost od ozljede!

Sastavni dijelovi unutar uređaja mogu biti oštrih rubova.

- ▶ Nosite zaštitne rukavice.

Opseg isporuke

Nakon raspakiranja provjerite sve dijelove imaju li oštećenja nastala u transportu te je li isporuka potpuna.

→ Sl. 11, → Sl. 12

Montaža ventilatora

1. Crijevo s obujmicom pričvrstite na nastavak za zrak.
→ Sl. 3
2. Crijevo pričvrstite na ventilator.
3. Zategnite crijevo i po potrebi ga skratite.
4. Vijcima pričvrstite ventilator na gornji element.

Filtar za mirise za pogon na optočni zrak

Filtri za mirise vežu mirise u pogonu na optočni zrak. Redovito zamijenjeni filtri za mirise osiguravaju visoki stupanj odvajanja mirisa.

Filtar za mirise treba zamijeniti u normalnom radu oko jedan sat dnevno svaka 6 mjeseca. Filtar za mirise ne može se čistiti ili regenerirati.

Zamjena filtra za mirise

1. Izvadite filtre za masnoću.
Informacije o vađenju filtara za masnoću možete pronaći u uputama za uporabu svog uređaja.
2. **Napomena:** Pri umetanju filtra za mirise pazite da nije izbočen prema gore.
Umetnite filtara za mirise, pritisnite prema natrag i preklopite prema gore.
→ Sl. 4
Pri umetanju trebate pritisnuti pjenasti materijal. Pri umetanju filtra za mirise pazite da su strelice za smjer zraka okrenute prema gore.
- ✓ Filtar za mirise je ispravno umetnut kada samostalno stoji u uređaju.
→ Sl. 5
- ✓
→ Sl. 6
- ✓
→ Sl. 7
3. Umetnite filtre za masnoću.
Informacije o stavljanju filtara za masnoću možete pronaći u uputama za uporabu svog uređaja.
4. Rabljeni filtara za mirise odložite u preostali otpad. Filtar za mirise ne sadrži štetne tvari.

no



Generelle merknader

- Les nøye gjennom denne veiledningen.
- Oppbevar veiledningen og produktinformasjonen for senere bruk eller for en senere eier.
- Sikkerheten under bruken er kun garantert dersom monteringen foretas forskriftsmessig i henhold til monteringsanvisningen. Installatøren er ansvarlig for at apparatet fungerer som det skal på oppstillingsstedet.
- Denne veiledningen er beregnet på monterøren av spesialtilbehøret.
- Apparatet skal kun installeres av autoriserte fagfolk.
- Slå alltid av strømtilførselen før det skal gjennomføres arbeider.

Sikker montering

Følg sikkerhetsanvisningene ved montering av spesialtilbehør.

ADVARSEL – Kvelningsfare!

Barn kan få emballasjen over hodet eller vikle seg inn i den og kveles.

- ▶ Hold emballasjen borte fra barn.
- ▶ Barn må ikke få leke med emballasjen.

ADVARSEL – Fare for personskade!

Komponenter inni apparatet kan ha skarpe kanter.
▶ Bruk vernehansker.

I denne pakken

Etter fjerning av emballasjen må du kontrollere alle delene med henblikk på transportskader og forvisse deg om at ingen deler mangler.

→ Fig. 1, → Fig. 2

Montering av omstiller

1. Fest slangen på luftstussen med klemmen.
→ Fig. 3
2. Fest slangen til omstilleren.
3. Stram slangen og forkort den ved behov.
4. Skru fast omstilleren i overskapet.

Luktfilter for sirkulasjonsmodus

Luktfiltre binder luktstoffene i sirkulasjonsmodus. Luktfiltre som skiftes ut regelmessig, sørger for en høy grad av luftfjerning.

Ved normal drift, ca. én time om dagen, må luktfilte-
ret skiftes ut hver 6 . måned. Luktfilte-
ret kan ikke rengjøres eller regenereres.

Skifte ut luktfilter

1. Demonter fettfiltrene.
Informasjon om demontering av fettfiltre står i bruksanvisningen for apparatet.
2. **Merk:** Når du setter inn luktfilte-
ret, må du passe på at det ikke hvelver seg oppover.
Sett inn luktfilte-
ret, trykk det bakover og vipp det opp.
→ Fig. 4
Skumstoffet skal trykkes sammen ved innsetting.
Når du setter inn luktfilte-
ret, må du sørge for at pilene for luftretning peker oppover.
- ✓ Hvis luktfilte-
ret holder seg på plass av seg selv, er det satt inn riktig.
→ Fig. 5
- ✓
→ Fig. 6
- ✓
→ Fig. 7
3. Sett inn fettfiltrene.
Informasjon om montering av fettfiltre står i bruks-
anvisningen for apparatet.
4. Kast det gamle luktfilte-
ret i restavfallet.
Luktfilte-
ret inneholder ingen skadelige stoffer.

SV

Allmänna anvisningar

- Läs igenom anvisningen noga.
- Förvara bruksanvisningen och produktin-
formationen för senare användning eller
till nästa ägare.
- Säker användning av enheten kräver fack-
mässig montering enligt monteringsanvis-
ningen. Installatören ansvarar för en felfri
funktion på uppställningsplatsen.

- Anvisningen riktar sig till den som monte-
rar extratillbehöret.
- Det är bara behörig elektriker som får an-
sluta enheten.
- Slå alltid av elen innan du utför sådana ar-
beten.

Säker montering

Följ säkerhetsanvisningarna vid montering av extra-
tillbehöret.

VARNING! – Kvävningrisk!

Barn kan dra förpackningsmaterial över huvudet eller
trassla in sig i det och kvävas.

- ▶ Låt inte barn komma i närheten av förpacknings-
material.
- ▶ Låt inte barn leka med förpackningsmaterialet.

VARNING! – Risk för personskador!

En del komponenter inuti enheten har vassa kanter.
▶ Använd alltid skyddshandskar.

Medföljande tillbehör

Kontrollera efter uppackningen att inga delar är
transportskadade och att leveransen är komplett.

→ Fig. 1, → Fig. 2

Montera cirkulationsretur

1. Fäst slangen med slangklämma på luftanslutning-
en.
→ Fig. 3
2. Fäst slangen på cirkulationsreturen.
3. Sträck och korta slangen, om det behövs.
4. Skruva fast cirkulationsreturen på överskapet.

Osfiler för cirkulationsdrift

Osfiltret binder oset vid cirkulationsdrift. Byt osfilter
regelbundet för att hålla bort oset.
Byt osfilter var 6 :e månad vid normalanvändning ca
1 timme per dag. Osfiltret går inte att rengöra eller
regenerera.

Byta osfilter

1. Ta ur fettfiltret.
Information om hur du tar ur fettfiltren hittar du i
enhetens bruksanvisning.
2. **Notera:** Se till så att osfiltret inte buktar uppåt när
du sätter i det.
Sätt på osfiltret, tryck bakåt och fäll upp.
→ Fig. 4
Skumplasten ska tryckas ihop när du sätter i det.
Se till så att pilarna för luftretningen pekar uppåt
när du sätter i osfiltret.
- ✓ Osfiltret är rätt isatt när det sitter kvar av sig självt
i enheten.
→ Fig. 5
- ✓
→ Fig. 6
- ✓
→ Fig. 7
3. Sätt i fettfiltren.
Information om hur du sätter i fettfiltren hittar du i
enhetens bruksanvisning.
4. Släng det gamla osfiltret som restavfall.
Osfiltret innehåller inga skadliga ämnen.

fi

Yleisiä ohjeita

- Lue tämä ohje huolellisesti.

- Säilytä ohjeet ja tuotetiedot myöhempää käyttötarvetta tai mahdollista uutta omistajaa varten.
- Turvallinen käyttö on taattu vain, kun asennus tehdään ammattitaitoisesti asennusohjeita noudattaen. Asentaja vastaa moitteettomasta toiminnasta laitteen asennuspaikassa.
- Tämä ohje on tarkoitettu erikoisvarusteen asentajalle.
- Laitteen saa liittää vain ammattilainen, jolla on asianmukaiset asennusoikeudet.
- Kytke aina ennen työn aloittamista virransaanti pois päältä.

Turvallinen asennus

Noudata turvallisuusohjeita lisävarustetta asennettaessa.

VAROITUS – Tukehtumisvaara!

Lapset saattavat leikkiessään esim. vetää pakkausmateriaaleja päähänsä tai kääriytyä niihin ja tukehtua.

- ▶ Pidä pakkausmateriaali poissa lasten ulottuvilta.
- ▶ Älä anna lasten leikkiä pakkausmateriaalilla.

VAROITUS – Loukkaantumisvaara!

Laitteen sisäpuolella olevat rakenneosat voivat olla teräväreunaiset.

- ▶ Käytä suojakäsineitä.

Toimitussisältö

Kun olet poistanut kaikki osat pakkauksesta, tarkista ettei niissä ole kuljetusvaurioita ja että kaikki osat ovat mukana.

→ Kuva 1, → Kuva 2

Kiertoilmavaihtimen asennus

1. Kiinnitä letku kiinnikkeellä ilmaputkeen.
→ Kuva 3
2. Kiinnitä letku kiertoilmavaihtimeen.
3. Kiristä letku ja lyhennä tarvittaessa.
4. Kiinnitä kiertoilmavaihdin ruuveilla yläkaappiin.

Hajusuodatin kiertoilmakäyttöä varten

Hajusuodattimet sitovat itseensä hajut kiertoilmakäytössä. Säännöllisesti vaihdetut hajusuodattimet varmistavat tehokkaan hajunpoiston. Hajusuodattimet on vaihdettava tavanomaisessa käytössä, päivittäin noin yksi tunti, 6 kuukauden välein. Hajusuodatinta ei voi puhdistaa tai regeneroida.

Hajusuodattimen vaihto

1. Irrota rasvasuodattimet.
Rasvasuodatinten irrotusta koskevat tiedot löydät laitteen käyttöohjeesta.

2. **Huomautus:** Varmista hajusuodatinta paikalleen asettaessasi, että hajusuodatin ei kaareudu ylöspäin.

Aseta hajusuodatin paikalleen, paina taaksepäin ja käännä ylös.

→ Kuva 4

Vaahtomuovin pitää painua paikalleen asennettaessa kokoon.

Varmista hajusuodatinta paikalleen asettaessasi, että ilman virtaussuuntaa osoittavat nuolet näyttävät ylöspäin.

- ✓ Kun hajusuodatin pysyy itsestään laitteessa, se on asennettu oikein paikalleen.

→ Kuva 5

- ✓ → Kuva 6

- ✓ → Kuva 7

3. Aseta rasvasuodattimet paikoilleen.

Rasvasuodatinten asennusta koskevat tiedot löydät laitteen käyttöohjeesta.

4. Hävitä käytetty hajusuodatin sekajätteen mukana. Hajusuodattimessa ei ole haitallisia aineita.

da

Generelle henvisninger

- Læs denne vejledning omhyggeligt igennem.
- Opbevar vejledningen og produktinformationerne til senere brug, og giv dem videre til en senere ejer.
- Sikkerheden under brugen er kun sikret, hvis apparatet er blevet monteret korrekt iht. montagevejledningen. Installatøren har ansvaret for, at apparatet fungerer fejlfrit på opstillingsstedet.
- Denne vejledning henvender sig til montøren af det ekstra tilbehør.
- Tilslutningen af apparatet må kun udføres af en autoriseret fagmand.
- Strømtilførslen skal afbrydes, før der udføres nogen form for arbejde på apparatet.

Sikker montage

Overhold sikkerhedsanvisningerne ved montagen af det ekstra tilbehør.

ADVARSEL – Fare for kvælning!

Børn kan trække emballagemateriale over hovedet eller vikle sig ind i det og blive kvælt.

- ▶ Opbevar emballagematerialet utilgængeligt for børn.
- ▶ Lad ikke børn lege med emballagemateriale.

ADVARSEL – Fare for tilskadekomst!

Komponenterne indvendig i apparatet kan have skarpe kanter.

- ▶ Brug beskyttelseshandsker.

Leveringsomfang

Kontrollér alle dele for transportskader efter udpakningen, og om leveringen indeholder alle dele.

→ Fig. 1, → Fig. 2

Montering af fordeler til cirkulationsluft

1. Fastgør slangen med slangebåndet på luftstudsen.
→ Fig. 3
2. Fastgør slangen på fordeleren til cirkulationsluft.
3. Stram slangen, og afkort den ved behov.
4. Skru fordeleren til cirkulationsluft fast på overskabet.

Lugfilter til recirkulationsdrift

Det lugtabsorberende filter binder lugtstoffer ved recirkulationsdrift. Regelmæssig udskiftning af det lugtabsorberende filter sikrer en høj lugtreduktionsgrad. Ved normal brug (ca. en time dagligt) skal det lugtabsorberende filter udskiftes for hver 6 måneder. Det lugtabsorberende filter kan ikke renses eller regenereres.

Udskiftning af lugtfilter

1. Afmonter fedtfilterne.
Der findes oplysninger om afmontage af fedtfilterene i apparatets betjeningsvejledning.
2. **Bemærk:** Sørg for, at lugtfilteret ikke hvælver sig opad, når det sættes på plads.
Sæt lugtfilteret ind, tryk det bagud, og klap det op.
→ Fig. 4
Skummaterialet skal trykkes sammen, når filteret sættes ind.
Sørg for, at pilene for luftretningen vender opad, når lugtfilteret sættes på plads.
✓ Hvis lugtfilteret selv holder sig på plads i apparatet, er det sat korrekt ind.
→ Fig. 5
✓
→ Fig. 6
✓
→ Fig. 7
3. Sæt fedtfilterne ind.
Der findes oplysninger om montage af fedtfilterene i apparatets betjeningsvejledning.
4. Det brugte lugtfilter kan kasseres sammen med husholdningsaffaldet.
Lugtfilteret indeholder ingen skadelige stoffer.

et

⚠ Üldised juhised

- Lugege juhend hoolikalt läbi.
- Hoidke juhend ja tooteinfo alles hili-semaks kasutamiseks või järgmistele omanikele.
- Turvaline kasutamine on tagatud ainult siis, kui paigaldamine toimub vastavalt paigaldusjuhendile. Paigaldatud seadme veatu töö eest vastutab paigaldaja.
- Käesolev juhend on ette nähtud eritarviku paigaldajale.
- Seadet tohib vooluvõrguga ühendada ainult litsentseeritud elektrik.
- Enne mis tahes tööde teostamist lülitage vool välja.

Ohutu paigaldamine

Eritarviku paigaldamisel järgige ohutusnõudeid.

⚠ HOIATUS – Lämpumisoht!

Lapsed võivad pakkematerjalid üle pea tõmmata või end sinna sisse kerida ja lämbuda.

- ▶ Hoidke pakkematerjalid lastest eemal.
- ▶ Ärge laske lastel pakkematerjaliga mängida.

⚠ HOIATUS – Vigastusoht!

Seadme sisedetailid võivad olla teravate servadega.

- ▶ Kandke kaitsekindaid.

Tarnekomplekt

Kontrollige pärast lahtipakkimist kõiki osi transpordikahjustuste ja tarne kompleksuse suhtes.

→ Joonis 11, → Joonis 12

Õhuringlusjuhiku paigaldamine

1. Kinnitage voolik klambriga õhuliitmiku külge.
→ Joonis 13
2. Kinnitage voolik õhuringlusjuhiku külge.
3. Tõmmake voolik pingule ja vajaduse korral lühendage seda.
4. Krüvige õhuringlusjuhik ülakapi külge.

Lõhnafilter kasutamiseks õhuringlusrežiimil

Lõhnafiltrid seovad tekkivad lõhnad õhuringlusrežiimil. Lõhnade tõhusaks eemaldamiseks tuleb lõhnafiltreid regulaarselt vahetada. Lõhnafiltreid tuleb tavarežiimil kasutamise korral (iga päev umbes 1 tund) vahetada iga 6 kuu tagant. Lõhnafiltrit ei saa puhastada ega regenereerida.

Lõhnafiltri vahetamine

1. Eemaldage rasvafiltrid.
Teavet rasvafiltrite eemaldamise kohta leiate seadme kasutusjuhendist.
2. **Märkus:** Lõhnafiltri paigaldamisel veenduge, et lõhnafilter ei ole ülalt kumer.
Asetage lõhnafilter kohale, suruge taha ja keerake üles.
→ Joonis 14
Vahtplast peab paigaldamisel kokku tõmbuma. Lõhnafiltri paigaldamisel veenduge, et õhusuuna nooled on suunatud üles.
✓ Lõhnafilter on korrektselt paigaldatud, kui see püüab seadmes iseenesest paigal.
→ Joonis 15
✓
→ Joonis 16
✓
→ Joonis 17
3. Asetage rasvafiltrid kohale.
Teavet rasvafiltrite paigaldamise kohta leiate seadme kasutusjuhendist.
4. Vana lõhnafiltrit võib käidelda koos olmejäätmetega.
Lõhnafilter ei sisalda kahjulikke aineid.

It

⚠ Bendrosios nuorodos

- Atidžiai perskaitykite šią instrukciją.
- Išsaugokite instrukciją bei informaciją apie produktą. Jų gali prireikti vėliau, be to, galėsite ją perduoti naujam prietaiso šeiminkui.

- Saugus prietaiso naudojimas garantuojamas tik tuomet, jei prietaisas sumontuotas tinkamai, laikantis montavimo instrukcijos. Už nepriekaištingą veikimą įrengimo vietoje atsako montuotojas.
- Ši instrukcija skirta specialiojo priedo montuotojui.
- Prietaisą prijungti gali tik licenciją turintis kvalifikuotas specialistas.
- Prieš atliekant bet kokius darbus reikia atjungti elektros srovės tiekimą.

Saugus montavimas

Montuodami specialųjį priedą laikykitės saugos nurodymų.

ĮSPĖJIMAS – Pavojus uždusti!

Vaikai gali užsimauti pakuotės medžiagas ant galvos arba į jas įsivynuoti ir uždusti.

- ▶ Saugokite pakuotės medžiagas nuo vaikų.
- ▶ Neleiskite vaikams žaisti su pakuotės medžiagomis.

ĮSPĖJIMAS – Sužeidimų pavojus!

Prietaiso viduje esančios konstrukcinės dalys gali būti aštrios.

- ▶ Mūvėkite apsaugines pirštines.

Tiekiamas komplektas

Išpakavę patikrinkite visas dalis, ar nėra transportavimo pažeidimų ir ar siuntoje nieko netrūksta.

→ Pav. 1, → Pav. 2

Recirkuliacijos kreiptuvo montavimas

1. Sąvarža pritvirtinkite žarną prie oro atvamzdžio.
→ Pav. 3
2. Pritvirtinkite žarną prie recirkuliacijos kreiptuvo.
3. Įtempkite žarną, jei reikia, sutrumpinkite.
4. Prisukite recirkuliacijos kreiptuvą prie viršutinės spintelės.

Kvapų filtras, skirtas recirkuliacijos režimui

Įjungus recirkuliacijos režimą, kvapų filtras sugeria kvapus. Reguliariai keičiami kvapų filtrai užtikrina aukštą kvapų atskyrimo lygį. Įprastai naudojant (kasdien maždaug po valandą), kvapų filtrą būtina keisti bent kas 6 mėnesius. Kvapų filtro neįmanoma išvalyti arba atnaujinti.

Kvapų filtro keitimas

1. Išmontuokite riebalų filtrą.
Informacijos apie riebalų filtro išmontavimą rasite savo prietaiso naudojimo instrukcijoje.
2. **Pastaba.** Įstatydami kvapų filtrą atkreipkite dėmesį, kad jis neišsigaubtų į viršų.
Įstatykite kvapų filtrą, spustelėkite tolyn ir užlenkite į viršų.
→ Pav. 4
Įstatant putplastis turi susispausti.
Įdėdami kvapų filtrą atkreipkite dėmesį, kad oro krypties rodyklės būtų nukreiptos į viršų.
- ✓ Jei kvapų filtras savaime laikosi prietaise, vadinas, jis įstatytas tinkamai.
→ Pav. 5
- ✓
→ Pav. 6
- ✓
→ Pav. 7
3. Įdėkite riebalų filtrą.

Informacijos apie riebalų filtro įmontavimą rasite savo prietaiso naudojimo instrukcijoje.

4. Seną kvapų filtrą išmeskite su buitinėmis atliekomis.

Kvapų filtre nėra jokių kenksmingų medžiagų.

Iv

Vispārīgi norādījumi

- Rūpīgi izlasiet šo instrukciju.
- Uzglabājiet instrukciju un produkta informāciju vēlākai izmantošanai vai nākamiem īpašniekiem.
- Tikai tehniski pareizi veikta iebūvēšana atbilstoši montāžas pamācībai nodrošina izmantošanas drošību. Par pareizu ierīces darbību uzstādīšanas vietā atbild uzstādītājs.
- Šī instrukcija ir paredzēta papildpiederumu montāžai.
- Ierīci pievienot elektrotīklam drīkst tikai sertificēts speciālists.
- Pirms jebkādu darbu veikšanas vienmēr atvienojiet elektropadevi.

Droša montāža

Montējot papildpiederumus, ievērojiet drošības norādījumus.

BRĪDINĀJUMS – Nosmakšanas risks!

Bērni var uzvilkt iepakojuma materiālu sev galvā vai tajā ietīties un nosmakt.

- ▶ Nolieciet iepakojumu bērniem nepieejamā vietā.
- ▶ Neļaujiet bērniem rotaļāties ar iepakojuma materiālu.

BRĪDINĀJUMS – Traumu risks!

Ierīces iekšpusē esošajām daļām var būt asas malas.

- ▶ Lietojiet aizsargcimdus.

Piegādes komplektācija

Pēc visu detaļu izņemšanas no iepakojuma pārbaudiet iespējamās transportēšanas bojājumus un piegādes pilnīgumu.

→ Att. 1, → Att. 2

Gaisa cirkulācijas kanāla uzstādīšana

1. Ar apskavu piestipriniet šļūteni pie gaisa īscaurules.
→ Att. 3
2. Piestipriniet šļūteni pie gaisa deflektora.
3. Cieši savelciet šļūteni un vajadzības gadījumā saīsiniet to.
4. Pieskrūvējiet gaisa deflektoru pie sienas skapja.

Smaku filtrs gaisa cirkulācijas režimam

Gaisa cirkulācijas režīmā smakas filtrs aiztur aromātvielas. Lai nodrošinātu maksimālu smaku aizturēšanu, smaku filtrs regulāri jāmaina.

Ja smakas filtru lieto normālā darba režīmā (apmēram vienu stundu dienā), tas ir jāmaina vismaz ik pēc 6 mēnešiem. Smaku filtru nevar iztīrīt vai reģenerēt.

Smaku filtra nomaiņa

1. Demontējiet tauku filtrus.

Informāciju par tauku filtru demontāžu skatiet savas ierīces montāžas pamācībā.

2. **Piezīme:** Ievietojot smaku filtru, gādājiet par to, lai smaku filtrs neliektos uz augšu.

Uzlieciet smakas filtru, piespiediet to virzienā uz aizmuguri un paceliet to.

→ Att. 4

Putuplastam ievietošanas laikā jāspiežas.

Ievietojot smaku filtru, raugiet, lai gaisa virziena bultiņa būtu vērsta augšup.

- ✓ Smaku filtrs ir ievietots pareizi, ja tas iekārtā turas patstāvīgi.

→ Att. 5

✓

→ Att. 6

✓

→ Att. 7

3. Ievietojiet tauku filtrus.

Informāciju par tauku filtru montāžu skatiet savas ierīces montāžas pamācībā.

4. Nolietotos smaku filtru izmetiet sadzīves atkritumos.

Smaku filtrā nav kaitīgu vielu.

en



General information

- Read this instruction manual carefully.
- Keep the instruction manual and the product information safe for future reference or for the next owner.
- The appliance can only be used safely if it is correctly installed according to the safety instructions. The installer is responsible for ensuring that the appliance works perfectly at its installation location.
- This instruction manual is intended for the installer of the optional accessory.
- Only a licensed expert may connect the appliance.
- Switch off the power supply before carrying out any work.

Safe installation

Observe the safety instructions when installing the optional accessory.

WARNING – Risk of suffocation!

Children may put packaging material over their heads or wrap themselves up in it and suffocate.

- ▶ Keep packaging material away from children.
- ▶ Do not let children play with packaging material.

WARNING – Risk of injury!

Components inside the appliance may have sharp edges.

- ▶ Wear protective gloves.

Scope of delivery

After unpacking all parts, check for any damage in transit and completeness of the delivery.

→ Fig. 1, → Fig. 2

Installing the circulating-air guide

1. Use the clamp to secure the hose to the air-pipe connector.

→ Fig. 3

2. Secure the hose to the circulating-air guide.

3. Tighten and, if required, shorten the hose.

4. Screw the circulating-air guide to the upper cabinet.

Odour filter for circulating-air mode

Odour filters bind odorous substances in air recirculation mode. Regularly replaced odour filters guarantee a high level of odour removal.

With normal use (approx. one hour a day), the odour filter must be replaced every 6 months. The odour filter cannot be cleaned or regenerated.

Replacing the odour filter

1. Remove the grease filters.

You can find information about removing the grease filters in the operating instructions for your appliance.

2. **Note:** When inserting the odour filter, ensure that the odour filter is not bent upwards.

Position the odour filter, push it upwards and fold it up.

→ Fig. 4

The foam must be compressed when you insert it. When inserting the odour filter, ensure that the arrows indicating the air flow direction are pointing upwards.

- ✓ Once the odour filter remains in place in the appliance without falling out, it has been inserted correctly.

→ Fig. 5

✓

→ Fig. 6

✓

→ Fig. 7

3. Insert the grease filters.

You can find information about installing the grease filters in the operating instructions for your appliance.

4. Dispose of the old odour filter with the residual waste.

The odour filter does not contain any harmful substances.

pl



Wskazówki ogólne

- Należy dokładnie przeczytać niniejszą instrukcję.
- Instrukcję należy zachować i starannie przechowywać jako źródło informacji, a także z myślą o innych użytkownikach.
- Bezpieczeństwo podczas użytkowania zapewnione jest tylko po prawidłowym zamontowaniu zgodnie z instrukcją montażu. Monter jest odpowiedzialny za prawidłowe działanie w miejscu instalacji urządzenia.
- Ta instrukcja jest przeznaczona dla montera dodatkowego wyposażenia.
- Tylko certyfikowany fachowiec może podłączyć urządzenie.
- Przed przystąpieniem do jakichkolwiek prac odłączyć zasilanie.

Bezpieczny montaż

Przestrzegać wskazówek bezpieczeństwa podczas montażu dodatkowego wyposażenia.

⚠ OSTRZEŻENIE – Ryzyko uduszenia się!

Dzieci mogą sobie naciągnąć materiały opakowania na głowę lub zawinąć się w nie i udusić się.

- ▶ Materiały z opakowania należy trzymać poza zasięgiem dzieci.
- ▶ Nie pozwalać dzieciom na zabawę opakowaniem, a szczególnie folią.

⚠ OSTRZEŻENIE – Ryzyko odniesienia obrażeń!

Elementy urządzenia mogą mieć ostre krawędzie.

- ▶ Zaleca się zakładanie rękawic ochronnych.

Zakres dostawy

Po rozpakowaniu należy sprawdzić wszystkie części pod kątem ewentualnych uszkodzeń podczas transportu.

→ Rys. 1, → Rys. 2

Montaż zwrotnicy przestawiającej na obieg zamknięty

1. Wąż zamocować na króćcu powietrza za pomocą zacisku.
→ Rys. 3
2. Przymocować wąż do zwrotnicy przestawiającej na obieg zamknięty.
3. Napiąć wąż i w razie potrzeby skrócić go.
4. Przykręcić zwrotnicę do górnej szafki.

Filtr zapachów do pracy w trybie obiegu zamkniętego

Filtry zapachów wiążą substancje zapachowe w trybie pracy w obiegu zamkniętym. Regularnie wymieniane filtry zapachów zapewniają wysoki stopień filtracji zapachów.

W przypadku normalnego użytkowania przez ok. jedną godzinę dziennie filtr zapachów należy wymieniać co 6 miesiące. Filtrów zapachów nie należy czyścić ani regenerować.

Wymiana filtra zapachów

1. Zdemontować filtry przeciwłuszczowe.
Informacje na temat demontażu filtrów przeciwłuszczowych znajdują się w instrukcji obsługi urządzenia.
2. **Uwaga:** Podczas zakładania filtra zapachów należy zwrócić uwagę na to, aby filtr zapachów nie był wyrzuszony ku górze.
Włożyć filtr zapachów, nacisnąć do tyłu i unieść.
→ Rys. 4
Podczas montażu pianka musi zostać ściśnięta. Podczas wkładania filtra zapachów upewnić się, że strzałki wskazujące kierunek powietrza są skierowane do góry.
- ✓ Filtr zapachów jest poprawnie osadzony, jeżeli sam utrzymuje się w urządzeniu.
→ Rys. 5
- ✓
→ Rys. 6
- ✓
→ Rys. 7
3. Włożyć filtry przeciwłuszczowe.
Informacje na temat montażu filtra przeciwłuszczowego znajdują się w instrukcji obsługi urządzenia.
4. Wyrzucić stary filtr zapachów do odpadów zmieszanych.
Filtr zapachów nie zawiera szkodliwych substancji.

⚠ Indicações gerais

- Leia atentamente este manual.
- Guarde estas instruções e as informações sobre o produto para posterior utilização ou para entregar a futuros proprietários.
- Só com uma montagem especializada e em conformidade com as instruções de montagem, pode ser garantida a segurança durante a utilização. O instalador é responsável pelo funcionamento correto no local de montagem.
- Estas instruções destinam-se ao instalador do acessório especial.
- Apenas um técnico especializado e autorizado poderá ligar o aparelho.
- Desligue a alimentação de corrente antes de realizar qualquer trabalho.

Montagem segura

Respeite as indicações de segurança ao efetuar a montagem dos acessórios especiais.

⚠ AVISO – Risco de asfixia!

As crianças podem colocar o material de embalagem sobre a cabeça ou enrolar-se no mesmo e sufocar.

- ▶ Manter o material de embalagem fora do alcance das crianças.
- ▶ Não permitir que as crianças brinquem com o material de embalagem.

⚠ AVISO – Risco de ferimentos!

Os componentes interiores do aparelho podem ter arestas vivas.

- ▶ Use luvas de proteção.

Âmbito de fornecimento

Depois de desembalar o aparelho, há que verificar todas as peças quanto a danos de transporte e se o material fornecido está completo.

→ Fig. 1, → Fig. 2

Montar o defletor

1. Fixe a mangueira com a braçadeira no bocal do ar.
→ Fig. 3
2. Fixe a mangueira no defletor.
3. Estique a mangueira e, se necessário, encurte-a.
4. Aparafuse o defletor no armário superior.

Filtro de odores para funcionamento em recirculação de ar

Os filtros de odores aglutinam as substâncias odoríferas no modo de funcionamento por circulação de ar. A substituição regular dos filtros de odores garante uma elevada eliminação dos odores.

O filtro de odores tem de ser substituído, pelo menos, todos os 6 meses no caso de uma utilização normal (diariamente cerca de 1 hora). O filtro de odores não pode ser limpo nem regenerado.

Trocar o filtro de odores

1. Desmonte os filtros de gorduras.

Nas Instruções de serviço do seu aparelho encontra informações sobre a desmontagem dos filtros de gorduras.

2. **Nota:** Ao colocar o filtro de odores, certificar-se de que o filtro de odores não fica arqueado para cima.

Coloque o filtro de odores, pressione para trás e vire para cima.

→ Fig. 4

Ao aplicar, a espuma deve comprimir-se.

Ao colocar o filtro de odores, deve certificar-se de que as setas da direção do ar apontam para cima.

- ✓ Se o filtro de odores ficar preso ao aparelho sem qualquer auxílio, isso significa que está corretamente colocado.

→ Fig. 5

✓

→ Fig. 6

✓

→ Fig. 7

3. Coloque os filtros de gordura.

Nas Instruções de serviço do seu aparelho encontra informações sobre a montagem dos filtros de gordura.

4. Elimine o filtro de odores antigo junto com o lixo restante.

O filtro de odores não contém substâncias nocivas.

es

Advertencias de carácter general

- Leer atentamente estas instrucciones.
- Conservar las instrucciones y la información del producto para un uso posterior o para posibles compradores posteriores.
- Solamente un montaje profesional conforme a las instrucciones de montaje puede garantizar un uso seguro del aparato. El instalador es responsable del funcionamiento perfecto en el lugar de instalación.
- Estas instrucciones están dirigidas al instalador del accesorio opcional.
- Solo un profesional autorizado puede conectar el dispositivo.
- Desconectar la alimentación eléctrica antes de realizar cualquier tipo de trabajo.

Montaje seguro

Tener en cuenta los consejos y advertencias de seguridad especiales para el montaje del accesorio.

ADVERTENCIA – Riesgo de asfixia!

Los niños pueden ponerse el material de embalaje por encima de la cabeza, o bien enrollarse en él, y asfixiarse.

- ▶ Mantener el material de embalaje fuera del alcance de los niños.
- ▶ No permita que los niños jueguen con el embalaje.

ADVERTENCIA – Riesgo de lesiones!

Las piezas internas del aparato pueden tener bordes afilados.

- ▶ Llevar guantes de protección.

Volumen de suministro

Al desembalar el aparato, comprobar que estén todas las piezas y que no presenten daños ocasionados durante el transporte.

→ Fig. 1, → Fig. 2

Montar el deflector de aire

1. Fijar el tubo con la abrazadera en la tubuladura de aire.
→ Fig. 3
2. Fijar el tubo en el deflector de aire.
3. Estirar el tubo y acortarlo en caso necesario.
4. Atornillar el deflector de aire al armario superior.

Filtro desodorizante para funcionamiento con recirculación de aire

Los filtros desodorizantes eliminan los olores en el funcionamiento con recirculación de aire. Sustituir regularmente los filtros desodorizantes asegura una mayor filtración de olores.

Con un funcionamiento normal (aprox. 1 hora al día), el filtro desodorizante debe cambiarse cada 6 meses. El filtro desodorizante no puede limpiarse ni regenerarse.

Cambiar el filtro desodorizante

1. Desmontar el filtro antigrasa.
Encontrará más información sobre cómo desmontar el filtro antigrasa en las instrucciones de uso del aparato.
2. **Nota:** Asegurarse de que el filtro desodorizante no se curve hacia arriba al colocarlo.
Colocar el filtro desodorizante, empujarlo hacia atrás y plegarlo hacia arriba.
→ Fig. 4
Al colocarlo, la gomaespuma debe quedar comprimida.
Asegurarse de que la flecha que indica la dirección del aire quede orientada hacia arriba al colocar el filtro desodorizante.
- ✓ Si el filtro desodorizante se mantiene por sí solo en el aparato, es que está colocado correctamente.
→ Fig. 5
- ✓ → Fig. 6
- ✓ → Fig. 7
3. Insertar el filtro antigrasa.
Encontrará más información sobre cómo montar el filtro antigrasa en las instrucciones de uso del aparato.
4. Desechar el filtro desodorizante antiguo en el contenedor de basura de restos.
El filtro desodorizante no contiene sustancias nocivas.

cs

Všeobecné pokyny

- Pečlivě si přečtete tento návod.
- Uschovejte návod a také informace o výrobku pro pozdější použití nebo pro následujícího majitele.
- Pouze při odborné vestavbě odpovídající návodu k montáži je zaručené bezpečné používání. Montér odpovídá za správné fungování na místě instalace.

- Tento návod je určen pro mechanika zvláštního příslušenství.
- Přepojení spotřebiče smí provádět jen koncesovaný odborník.
- Před prováděním veškerých prací přerušete přívod proudu.

Bezpečná montáž

Při montáži zvláštního příslušenství dodržujte bezpečnostní pokyny.

VÝSTRAHA – Nebezpečí udušení!

Děti si mohou obalový materiál přetáhnout přes hlavu nebo se do něj zamotat a udusit se.

- ▶ Obalový materiál uchovávejte mimo dosah dětí.
- ▶ Nedovolte dětem, aby si hrály s obalovým materiálem.

VÝSTRAHA – Nebezpečí zranění!

Součásti uvnitř spotřebiče mohou mít ostré hrany.

- ▶ Používejte ochranné rukavice.

Rozsah dodávky

Po vybalení zkontrolujte všechny díly na poškození vzniklá při přepravě a jejich kompletnost.

→ Obr. 1, → Obr. 2

Montáž nástavce pro cirkulaci

1. Hadici upevněte sponou k vzduchovému hrdlu.
→ Obr. 3
2. Hadici upevněte k nástavci pro cirkulaci.
3. Hadici natáhněte a v případě potřeby zkrátte.
4. Nástavec pro cirkulaci přišroubujte k horní skřínce.

Pachový filtr pro režim cirkulace

Pachové filtry vážou pachy při provozu s cirkulací vzduchu. Pravidelně vyměňované pachové filtry zajišťují vysoký stupeň odlučování pachů.

Pachový filtr musí být při normálním provozu, cca jednu hodinu denně, měněn každých 6 měsíců.

Pachový filtr nelze čistit ani regenerovat.

Výměna pachového filtru

1. Demontujte tukové filtry.
Informace k demontáži tukových filtrů najdete v návodu k obsluze spotřebiče.
2. **Poznámka:** Při nasazování pachového filtru dbejte na to, aby pachový filtr nebyl prohnutý nahoru.
Pachový filtr nasadte, zatlačte dozadu a vyklopte nahoru.
→ Obr. 4
Pěnová hmota se musí při nasazení stlačit.
Při nasazování pachového filtru dbejte na to, aby šípky ukazující směr proudění vzduchu směřovaly nahoru.
✓ Drží-li pachový filtr ve spotřebiči samostatně, je správně nasazený.
→ Obr. 5
✓
→ Obr. 6
✓
→ Obr. 7
3. Nasadte tukové filtry.
Informace k montáži tukových filtrů najdete v návodu k obsluze spotřebiče.
4. Starý pachový filtr vyhodte do smíšeného odpadu.
Pachový filtr neobsahuje škodlivé látky.

Všeobecné upozornenia

- Starostlivo si prečítajte tento návod.
- Návod, ako aj ďalšie informácie o produkte uschovajte pre neskoršie použitie alebo ďalšieho majiteľa.
- Len pri odbornej montáži podľa montážneho návodu je zaručená bezpečnosť pri používaní. Inštalatér je zodpovedný za bezchybné fungovanie na mieste inštalácie.
- Tento návod je určený montážnemu pracovníkovi špeciálneho príslušenstva.
- Spotrebič smie pripojiť len koncesovaný odborný pracovník.
- Pred uskutočnením akýchkoľvek prác odpojte prívod elektriny.

Bezpečná montáž

Pri montáži špeciálneho príslušenstva dodržiavajte bezpečnostné pokyny.

VAROVANIE – Riziko udusenía!

Deti si môžu obalový materiál pretiahnuť cez hlavu alebo sa doň zabaliť a zadusiť.

- ▶ Obalový materiál uchovávejte mimo detí.
- ▶ Nenechajte deti hrať sa s obalovým materiálom.

VAROVANIE – Riziko poranenia!

Súčiastky vnútri spotrebiča môžu mať ostré hrany.

- ▶ Používajte ochranné rukavice.

Rozsah dodávky

Po vybalení skontrolujte všetky diely na eventuálne poškodenia vzniknuté pri preprave a úplnosť pri dodaní.

→ Obr. 1, → Obr. 2

Montáž vzduchovej odbočky

1. Hadicu upevnite sponou k vzduchovému hrdlu.
→ Obr. 3
2. Hadicu upevnite k vzduchovej odbočke.
3. Hadicu natiahnite a v prípade potreby skráťte.
4. Vzduchové hrdlo priskrutkujte k hornej skrinke.

Pachový filter pre cirkulačnú prevádzku

Pachové filtre viažu pachové látky v cirkulačnej prevádzke. Pravidelne vymieňané pachové filtre zabezpečia vysoký stupeň zachytenia pachov.

Pachový filter sa musí pri normálnej prevádzke, čo je cca jednu hodinu denne, vymieňať každé 6 mesiace. Pachový filter sa nedá čistiť alebo regenerovať.

Výměna pachového filtru

1. Demontujte tukové filtry.
Informácie o demontáži tukových filtrov nájdete v návode na montáž spotrebiča.

- 2. Poznámká:** Pri nasadzovaní pachového filtra dbajte na to, aby pachový filter nebol prehnutý smerom nahor.

Pachový filter nasadíte, zatlačíte dozadu a vyklopte nahor.

→ Obr. 4

Penová hmota sa musí pri nasadení stlačiť.

Pri nasadzovaní pachového filtra dbajte na to, aby šípky ukazujúce smer prúdenia vzduchu smerovali nahor.

- ✓ Pokiaľ pachový filter drží v prístroji samostatne, je správne nasadený.

→ Obr. 5

✓

→ Obr. 6

✓

→ Obr. 7

- 3.** Vložte tukové filtre.

Informácie o montáži tukových filtrov nájdete v návode na montáž spotrebiča.

- 4.** Starý pachový filter vyhodte do zmiešaného odpadu.

Pachový filter neobsahuje škodlivé látky.

hu

Általános útmutatások

- Gondosan olvassa el ezt az útmutatót.
- Órizza meg az útmutatót és a termékinformációkat a későbbi használat céljára, vagy az újabb tulajdonos számára.
- Csak a szerelési útmutatónak megfelelő, szakszerű beszerelés esetén garantált az üzembiztonság. A szerelő felelős a felállítási helyen való kifogástalan működésért.
- Ez az útmutató a kiegészítő tartozék szerelőjének szól.
- A készüléket csak hivatalos engedéllyel rendelkező szakember csatlakoztathatja.
- Bármilyen munka elvégzése előtt szüntesse meg az áramellátást.

Biztonságos összeszerelés

A tartozék felszerelése során tartsa be a biztonsági előírásokat.

FIGYELMEZTETÉS – Fulladásveszély!

A gyermekek a csomagolóanyagokat a fejükre húzhatják vagy magukra tekerhetik, és megfulladhatnak.

- ▶ Gyermekektől tartsa távol a csomagolóanyagot.
- ▶ Ne engedje, hogy gyermekek játszanak a csomagolóanyaggal.

FIGYELMEZTETÉS – Sérülésveszély!

A készülék belső részeinek pereme éles lehet.

- ▶ Viseljen védőkesztyűt.

A szállítmány tartalma

Kicsomagolás után ellenőrizze az összes alkatrészt szállítási károk tekintetében, valamint a szállítmány teljességét.

→ Ábra 1, → Ábra 2

Keringetett levegő-terelőlap beszerelése

- 1.** Rögzítse a tömlőt a bilincs segítségével a szellőztetőcsomókhoz.

→ Ábra 3

- 2.** Rögzítse a tömlőt a kerigetett levegő-terelőlaphoz.

- 3.** Feszítse ki és ha szükséges, rövidítse le a tömlőt.
- 4.** Rögzítse a kerigetett levegő-terelőlapot a felső szekrényhez.

Szagszűrő légkeringetési üzemmódhoz

A szagszűrők megkötik a szagokat légkeringetési üzemmódban. A rendszeresen cserélt szagszűrők kiválóan elhárítják a kellemetlen szagokat.

A szagszűrőt normál üzemeltetés mellett (napi kb. egy óra) 6 havonta kell kicserélni. A szagszűrő nem tisztítható és nem regenerálható.

Szagszűrő cseréje

- 1.** Szerelje ki a zsírszűrőt.

A zsírszűrő kiszerelésével kapcsolatos információkat készüléke használati útmutatójában találja.

- 2. Megjegyzés:** A szagszűrő behelyezésekor figyeljen arra, hogy a szagszűrő ne domborodjon felfele.

Helyezze be a szagszűrőt, nyomja hátra és hajtsa fel.

→ Ábra 4

A habszivacsnak a behelyezéskor össze kell nyomódnia.

A szagszűrő behelyezésekor figyeljen arra, hogy a levegő irányát mutató nyilak felfelé nézzenek.

- ✓ A szagszűrő akkor van helyesen behelyezve, ha magától megáll a készülékben.

→ Ábra 5

✓

→ Ábra 6

✓

→ Ábra 7

- 3.** Helyezze be a zsírszűrőket.

A zsírszűrő beszerelésével kapcsolatos információkat készüléke használati útmutatójában találja.

- 4.** A használt szagszűrőt az egyéb települési hulladékkal együtt ártalmatlanítsa.

A szagszűrő nem tartalmaz veszélyes anyagot.

ro

Instrucțiuni generale

- Citiți cu atenție aceste instrucțiuni.
- Păstrați instrucțiunile, precum și informațiile producătorului în vederea utilizării ulterioare sau înmânării acestora următorului proprietar.
- Numai la montajul regulamentar corespunzător instrucțiunii de montaj este garantată siguranța la utilizare. Instalatorul este responsabil pentru funcționarea ireproșabilă la locul de instalare.
- Aceste instrucțiuni se adresează montatorului accesoriului special.
- Racordarea aparatului se va realiza numai de către personal calificat și autorizat.
- Înainte de a executa orice lucrare, întrerupeți alimentarea cu energie electrică.

Montarea în siguranță

Respectați instrucțiunile privind siguranța în cazul montării accesoriului special.

⚠️ AVERTISMENT – Pericol de asfixiere!

Copiii se pot înfășura în ambalaj sau și-l pot trage pe cap, asfixiindu-se.

- ▶ Nu lăsați copii în apropierea ambalajului.
- ▶ Nu lăsați copii să se joace cu materialul de ambalaj.

⚠️ AVERTISMENT – Pericol de rănire!

Componentele din interiorul aparatului pot avea muchii ascuțite.

- ▶ Purtați mănuși de protecție.

Pachetul de livrare

După despachetare verificați ca livrarea să fie completă și ca toate piesele să nu prezinte eventuale deteriorări din transport.

→ Fig. 1, → Fig. 2

Montarea deflectorului pentru aerul recirculat

1. Fixați furtunul cu colierul pe ștuțul de aer.
→ Fig. 3
2. Fixați furtunul pe deflectorul pentru aer recirculat.
3. Întindeți furtunul și scurtați-l dacă este necesar.
4. Înșurubați ferm deflectorul pentru aerul recirculat pe dulapul suspendat.

Filtrul de eliminarea a mirosurilor neplăcute pentru regimul de recirculare a aerului

În regimul de recirculare a aerului, filtrele pentru mirosuri captează substanțele cu mirosuri neplăcute. Prin înlocuirea cu regularitate a filtrelor pentru mirosuri se asigură un grad înalt de eliminare a mirosurilor neplăcute.

În timpul funcționării normale, de aproximativ o oră pe zi, filtrul pentru mirosuri trebuie să fie înlocuit la fiecare 6 luni. Filtrul pentru mirosuri nu poate fi curățat sau regenerat.

Înlocuirea filtrului de eliminare a mirosurilor neplăcute

1. Demontați filtrele pentru grăsimi.

Pentru informații privind demontarea filtrelor pentru grăsimi, consultați instrucțiunile de utilizare a aparatului dumneavoastră.

2. **Notă:** La montarea filtrului de eliminare a mirosurilor neplăcute aveți grijă ca acesta să nu se arcuiască în sus.

Introduceți filtrul de eliminare a mirosurilor neplăcute, apăsați-l spre spate și rabatați-l în sus.

→ Fig. 4

Materialul spongios trebuie să se comprime în momentul introducerii.

La montarea filtrului de eliminare a mirosurilor neplăcute, aveți grijă ca săgețile pentru direcția aerului să fie orientate în sus.

- ✓ Dacă filtrul de eliminare a mirosurilor neplăcute rămâne fixat independent în aparat, înseamnă este montat corect.

→ Fig. 5

- ✓ → Fig. 6

- ✓ → Fig. 7

3. Montați filtrele pentru grăsimi.

Pentru informații privind montarea filtrelor pentru grăsimi, consultați instrucțiunile de utilizare a aparatului dumneavoastră.

4. Eliminați filtrul vechi de eliminare a mirosurilor neplăcute împreună cu deșeurile mesajere.

Filtrul de eliminare a mirosurilor neplăcute nu conține substanțe toxice.

it

⚠️ Avvertenze generali

- Leggere attentamente le presenti istruzioni.
- Conservare le istruzioni e le informazioni sul prodotto per il successivo utilizzo o per il futuro proprietario.
- La sicurezza di utilizzo è garantita solo per l'installazione secondo le regole di buona tecnica riportate nelle istruzioni di montaggio. L'installatore è responsabile del corretto funzionamento nel luogo di installazione.
- Queste istruzioni sono rivolte al tecnico addetto al montaggio dell'accessorio speciale.
- Il collegamento può essere eseguito esclusivamente da un tecnico specializzato autorizzato.
- Prima di eseguire qualsiasi lavoro, staccare l'alimentazione della corrente.

Montaggio sicuro

Osservare le avvertenze di sicurezza durante il montaggio dell'accessorio speciale.

⚠️ AVVERTENZA – Pericolo di soffocamento!

I bambini potrebbero mettersi in testa il materiale di imballaggio o avvolgersi nello stesso, rimanendo soffocati.

- ▶ Tenere lontano il materiale di imballaggio dai bambini.
- ▶ Vietare ai bambini di giocare con materiali d'imballaggio.

⚠️ AVVERTENZA – Pericolo di lesioni!

Alcuni componenti all'interno dell'apparecchio possono essere affilati.

- ▶ Indossare guanti protettivi.

Contenuto della confezione

Dopo il disimballaggio controllare che tutti i componenti siano presenti e che non presentino danni dovuti al trasporto.

→ Fig. 1, → Fig. 2

Montaggio deflettore aria

1. Fissare il tubo flessibile con la fascetta al manicotto dell'aria.
→ Fig. 3
2. Fissare il tubo flessibile al deflettore aria.
3. Tendere il cavo flessibile e in caso di necessità accorciarlo.
4. Avvitare il deflettore aria al mobile a pensile.

Filtro antiiodori per funzionamento a ricircolo d'aria

I filtri antiiodore, nel funzionamento a ricircolo d'aria, trattengono le particelle che causano i cattivi odori. Per garantire l'elevato assorbimento degli odori è necessario sostituire periodicamente i filtri antiiodore. In caso di esercizio normale, circa un'ora al giorno, i filtri antiiodore devono essere sostituiti ogni 6 mesi. Il filtro antiiodore non può essere pulito o rigenerato.

Состituzione del filtro antiodori

1. Smontare i filtri per grassi.

Le informazioni per lo smontaggio dei filtri per grassi sono contenute nelle istruzioni per l'uso dell'apparecchio.

2. Nota: Al momento della sostituzione del filtro antiodore prestare attenzione a che questo filtro non sia inarcato verso l'alto.

Applicare il filtro antiodori, spingerlo verso la parte posteriore e ribaltarlo verso l'alto.

→ Fig. 4

Il materiale espanso deve comprimersi quando viene inserito.

Quando si inserisce il filtro antiodori prestare attenzione a che le frecce della direzione dell'aria siano rivolte verso l'alto.

✓ Il filtro antiodori è correttamente inserito quando si regge autonomamente nell'apparecchio.

→ Fig. 5

✓

→ Fig. 6

✓

→ Fig. 7

3. Inserire i filtri per grassi.

Le informazioni per il montaggio dei filtri per grassi sono contenute nelle istruzioni per l'uso dell'apparecchio.

4. Smaltire il vecchio filtro antiodori nei rifiuti domestici.

Il filtro antiodori non contiene alcuna sostanza nociva.

ru

Общие указания

- Внимательно ознакомьтесь с данным руководством.
- Сохраните инструкцию и информацию об изделии для дальнейшего использования или для передачи следующему владельцу.
- Безопасность эксплуатации гарантируется только при квалифицированной установке с соблюдением инструкции по монтажу. За правильность установки ответственность несёт установщик.
- Это руководство предназначено для установщиков специальных принадлежностей.
- Только квалифицированный специалист может выполнить подключение прибора.
- Перед проведением любых работ отключите подачу электроэнергии.

Безопасность при установке

Соблюдайте эти указания по технике безопасности при установке специальных принадлежностей.

⚠ ПРЕДУПРЕЖДЕНИЕ – Опасность удушья!

Дети могут завернуться в упаковочный материал или надеть его себе на голову и задохнуться.

- ▶ Не подпускайте детей к упаковочному материалу.
- ▶ Не позволяйте детям играть с упаковочным материалом.

⚠ ПРЕДУПРЕЖДЕНИЕ – Опасность травмирования!

Некоторые детали внутри прибора имеют острые кромки.

- ▶ Используйте защитные перчатки.

Комплект поставки

После распаковки проверьте все детали на отсутствие транспортных повреждений, а также комплектность поставки.

→ Рис. 1, → Рис. 2

Установка дефлектора

1. Закрепите шланг хомутом в воздушном патрубке.

→ Рис. 3

2. Присоедините шланг к дефлектору.

3. Зафиксируйте шланг и при необходимости укоротите.

4. Прикрутите дефлектор к навесному шкафу.

Поглотитель запахов для режима циркуляции воздуха

Поглотитель запахов задерживает неприятные запахи в режиме циркуляции воздуха. Регулярно заменяйте поглотитель запахов для обеспечения надлежащего уровня нейтрализации запахов.

При нормальной ежедневной эксплуатации, прим. в течение одного часа, поглотитель запахов следует заменять каждые 6 месяцев. Поглотитель запахов может быть регенерируемым или нерегенерируемым.

Замена поглотителя запахов

1. Извлеките жируоулавливающий фильтр.

Информацию по демонтажу жируоулавливающих фильтров можно найти в руководстве по эксплуатации вашего прибора.

2. Заметка: При установке фильтра для удаления запахов убедитесь, что фильтр не прогнулся вверх.

Вставьте поглотитель запахов, сдвиньте его назад и поднимите вверх.

→ Рис. 4

Пеноматериал в процессе установки должен сжиматься.

Устанавливая поглотитель запахов, убедитесь, что стрелки направления потока воздуха указывают вверх.

✓ Поглотитель запахов вставлен правильно, если он держится в приборе сам по себе.

→ Рис. 5

✓

→ Рис. 6

✓

→ Рис. 7

3. Вставьте жируоулавливающий фильтр.

Информацию по монтажу жируоулавливающих фильтров можно найти в руководстве по эксплуатации вашего прибора.

4. Утилизируйте старый поглотитель запахов вместе с бытовыми отходами.

Поглотитель запахов не содержит вредных веществ.

mk

Општи напомени

- Внимателно прочитајте го ова упатство.
- Чувајте го упатството и информациите за производот за подоцнежна употреба или за следните сопственици.
- Само со стручна монтажа согласно упатството за монтажа е загарантирана безбедноста при употреба на уредот. Инсталатерот е одговорен за беспрекорно функционирање на местото на поставување.

- Ова упатство се однесува за монтерите на специјалната опрема.
- Само лиценцирано стручно лице смее да го приклучи уредот.
- Пред работење на каква било работа, исклучете го напојувањето.

Безбедна монтажа

Почитувајте ги сигурносните напомени при монтажа на специјалната опрема.

ПРЕДУПРЕДУВАЊЕ – Опасност од задушвање!

Децата може да го ставаат материјалот од пакувањето преку глава или да се обвиткаат со него и да се задушат.

- ▶ Материјалот од пакувањето држете го подалеку од деца.
- ▶ Не ги оставајте децата да си играат со материјалот за пакување.



ПРЕДУПРЕДУВАЊЕ – Опасност од повреда!

Составените делови во уредот може да бидат со остри рабови.


- ▶ Носете заштитни ракавици.

Обем на испорака

По отпакувањето проверете ги сите делови дали имаат оштетувања од транспортот и дали е целосна испораката.

→ Сл. , → Сл. 

Монтирање сепаратор за циркулирачкиот воздух

1. Прицврстете го цреводо со стегата на воздушните млазници.
→ Сл. 
2. Прицврстете го цреводо на сепараторот за циркулирачки воздух.
3. Затегнете го цреводо и доколку е потребно, скратете го.
4. Прицврстете го сепараторот за циркулирачки воздух на сидната единица.

Филтер за миризби за циркулационен режим

Филтрите за миризби ги отстрануваат миризбите во циркулационен режим. Редовно менувањето филтри за миризби гарантираат висок степен на апсорпција на миризби.

Филтерот за миризби мора да се менува при нормален режим, околу еден час дневно, на секои 6 месеци. Филтерот за маснотии не може да се исчисти или регенерира.

Замена на филтерот за миризби

1. Демонтирајте ги филтрите за маснотии.
Информации за демонтирање на филтрите за маснотии ќе најдете во упатството за користење на Вашиот уред.

2. **Забелешка:** При вметнување на филтерот за миризби, осигурете се дека филтерот за миризби не се накривува нагоре.

Ставете го филтерот за миризби, притиснете го наназад и преклопете го нагоре.


→ Сл. 


Пената мора да се компресира при вметнувањето.

При вметнување на филтерот за миризби внимавајте на тоа стрелките за правец на воздухот да покажуваат нагоре.

- ✓ Ако филтерот за миризби стои самостојно во уредот, тогаш тој е правилно вметнат.

→ Сл. 

✓ → Сл. 

✓ → Сл. 

3. Вметнете ги филтрите за маснотии.

Информации за монтирање на филтрите за маснотии ќе најдете во упатството за користење на Вашиот уред.

4. Стариот филтер за миризби фрлете го.

Филтерот за миризби не содржи штетни материји.

sq

Udhëzime të përgjithshme

- Lexoni me kujdes këtë manual.
- Ruani manualin dhe informacionet e produktit për përdorim të mëvonshëm ose për zotëruesin pasardhës të saj.
- Siguria gjatë përdorimit garantohevet vetëm nëpërmjet një instalimi të saktë profesional në përputhje me manualin e montimit. Përgjegjësia për funksionimin pa probleme në vendin e instalimit është e instaluesit.
- Ky manual i drejtohet montuesit të aksesorëve të veçantë.
- Pajisja lejohet të lidhet vetëm nga një teknik specialist i autorizuar.
- Shkëputni furnizimin me energji elektrike përpara realizimit të çdo pune.

Montimi i sigurt

Mbani parasysh udhëzimet e sigurisë gjatë montimit të aksesorëve të veçantë.

PARALAJMËRIM – Rrezik asfiksioni!

Fëmijët mund të fusin në kokë ose të mbështillen me materialin e paketimit dhe për rrjedhojë të mbyten.

- ▶ Mbani larg fëmijëve materialin e paketimit.
- ▶ Mos i lini fëmijët të luajnë me materialin e paketimit.

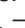

PARALAJMËRIM – Rrezik lëndimi!

Pjesët brenda pajisjes mund të jenë me qoshe të mprehta.

- ▶ Vishni doreza mbrojtëse.

Përmbajtja e paketimit

Pas nxjerrjes nga paketimi kontrolloni të gjitha pjesët për dëmtime nga transporti dhe për plotësinë e dërgesës.

→ Fig. , → Fig. 

Montimi i deflektorit të qarkullimit të ajrit

1. Fiksoni tubin fleksibël me fashetë në vrimën e ajrit.
→ Fig. 3
2. Fiksoni tubin fleksibël me fashetë në deflektorin e ajrit.
3. Tubi fleksibël duhet të jetë i ngjeshur; shkurtojeni nëse nevojitet.
4. Mbërtheni fort deflektorin e ajrit në dollapin lart.

Filtri i aromave për modalitetin me qarkullim ajri

Filtrat e aromave i mbledhin aromat në modalitetin me qarkullim ajri. Filtrat e aromave që ndërrohen rregullisht garantojnë një shkallë të lartë të largimit të aromave.

Filtri i aromave duhet të ndërrohet çdo 6 muaj, kur pajisja përdoret normalisht, rreth një orë çdo ditë. Filtri i aromave nuk mund të pastrohet apo të rigjenerohet.

Ndërrimi i filtrit të aromave

1. Çmontoni filtrat e yndyrës.
Informacionet për çmontimin e filtrave të yndyrës i gjeni në manualin e përdorimit të pajisjes.
2. **Shënim** Gjatë vendosjes së filtrit të aromave bëni kujdes që filtri i aromave të mos harkohet për lart.
Vendosni në vend filtrin e aromave, shtyjeni prapa dhe ngrijeni lart.
→ Fig. 4
Shkuma nuk duhet ngjeshur gjatë vendosjes.
Gjatë vendosjes së filtrit të aromave bëni kujdes që shigjetat për drejtimin e ajrit të tregojnë për lart.
✓ Kur filtri i aromave qëndron vetë në mur, ai është vendosur saktë.
→ Fig. 5
✓
→ Fig. 6
✓
→ Fig. 7
3. Vendosni në vend filtrat e yndyrës.
Informacionet për instalimin e filtrave të yndyrës i gjeni në manualin e përdorimit të pajisjes.
4. Hidhni filtrin e vjetër të aromave në koshin e mbeturinave.
Filtri i aromave nuk përmban substanca të dëmshme.

bg

Общи указания

- Прочетете внимателно това ръководство.
- Запазете ръководството, както и продуктовата информация, за по-нататъшна справка или за следващите собственици.
- Само при качествено вграждане съгласно инструкцията за монтаж се гарантира сигурността при работа. Инсталацията е отговорен за безупречното функциониране на мястото на поставяне.
- Настоящото ръководство е насочено към монтажника на специалната принадлежност.

- Само сертифициран специалист има право да свързва уреда.
- Преди изпълнението на каквито и да е работи спрете електрическото захранване.

Сигурен монтаж

Спазвайте указанията за безопасност при монтажа на специалната принадлежност.

ПРЕДУПРЕЖДЕНИЕ – Опасност от задушаване!

Деца могат да нахлузят на главата си опаковъчния материал или да се увият в него и да се задушат.

- ▶ Дръжте далеч от деца опаковъчния материал.
- ▶ Не допускайте деца да играят с опаковъчния материал.

ПРЕДУПРЕЖДЕНИЕ – Опасност от нараняване!

Компонентите в уреда могат да са с остри ръбове.

- ▶ Носете защитни ръкавици.

Обхват на доставката

След разопаковането проверете всички части за щети, получени при транспортирането, и комплексността на доставката.

→ Фиг. 1, → Фиг. 2

Монтиране на ключа за рециркулиращ въздух

1. Закрепете маркуча със скобата към крайника за въздух.
→ Фиг. 3
2. Закрепете маркуча към ключа за рециркулиращ въздух.
3. Обтегнете маркуча и при нужда го скъсете.
4. Затегнете ключа за рециркулиращ въздух върху горния шкаф.

Филтър за миризми за работа с циркулиращ въздух

Филтрите за миризма свързват веществата, отделящи миризма при работа с циркулиращ въздух. Редовно сменяните филтри за миризми гарантират висока степен на отделяне на миризми. Филтърът за миризми при нормална работа от ок. един час на ден трябва да се сменя на всеки 6 месеца. Филтърът за миризми не може да се почиства или регенерира.

Смяна на филтрите за миризми

1. Демонтирайте филтрите за мазнина.
Информация за демонтажа на филтрите за мазнина ще откриете в ръководството за употреба на Вашия уред.

2. Бележка: При поставяне на филтъра за миризма внимавайте филтърът да не се навие нагоре.

Поставете филтъра за миризми, натиснете назад и повдигнете.

→ Фиг. 4

Пяната трябва да се свие при поставяне.

При поставяне на филтъра за миризми внимавайте за това, стрелките да сочат нагоре по посока на въздуха.

✓ Ако филтърът за миризми се държи самостоятелно в уреда, той е поставен правилно.

→ Фиг. 5

✓

→ Фиг. 6

✓

→ Фиг. 7

3. Поставете филтрите за мазнина.

Информация за монтажа на филтрите за мазнина ще откриете в ръководството за употреба на Вашия уред.

4. Изхвърляйте старите филтри за миризма с остатъчните отпадъци.

Филтърът за миризма не съдържа вредни вещества.

