



BOSCH

Register your
new device on
MyBosch now and
get free benefits:
[bosch-home.com/
welcome](https://www.bosch-home.com/welcome)



Meat mincer attachment

MUZS6HA

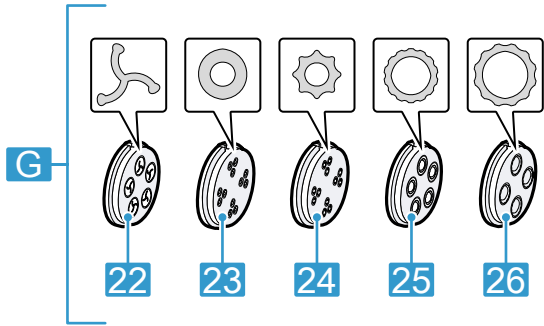
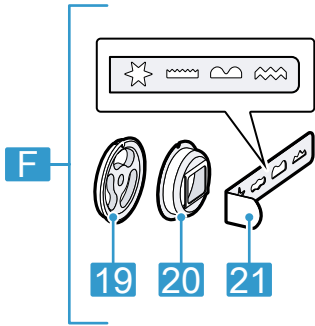
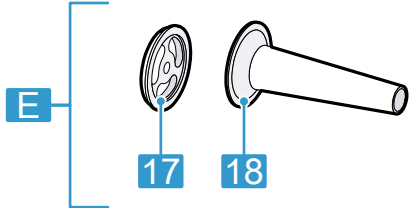
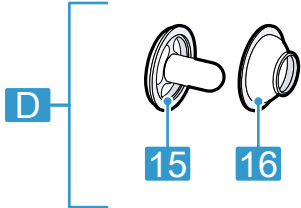
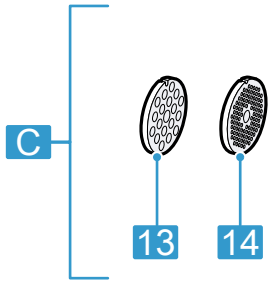
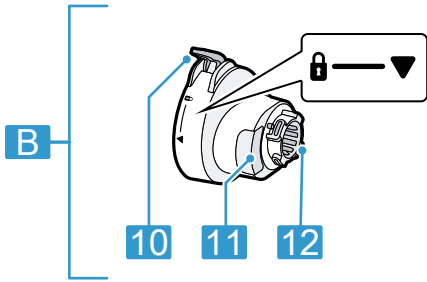
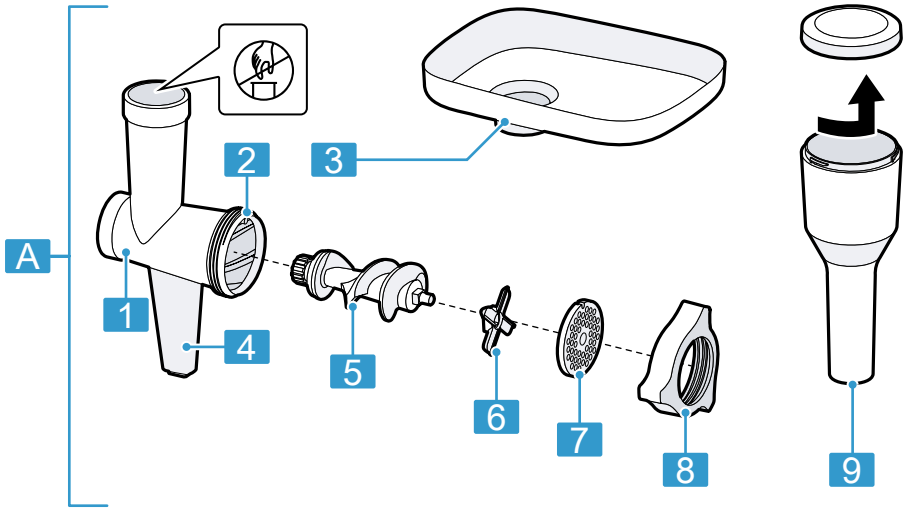
[ro] Manual de utilizare

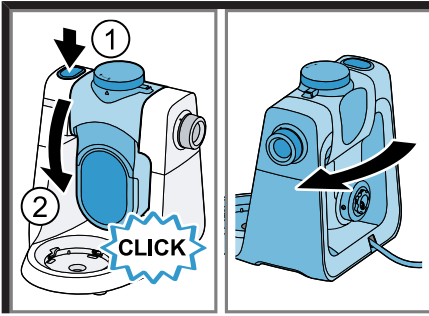


<https://digitalguide.bsh-group.com?mat-no=8001281983>

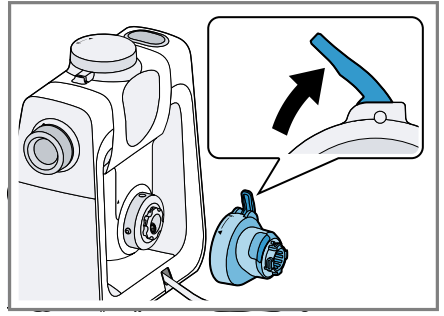


[ro] Scanați codul QR sau accesați site-ul web pentru a obține mai mult recomandări privind utilizarea. Acolo veți găsi mai multe informații privind aparatul dumneavoastră sau accesoriile.

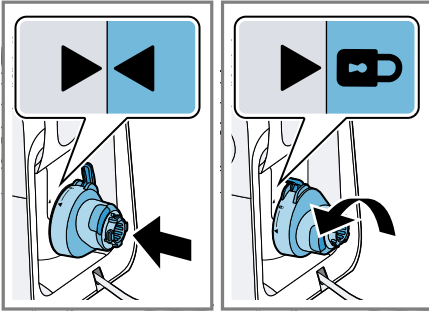




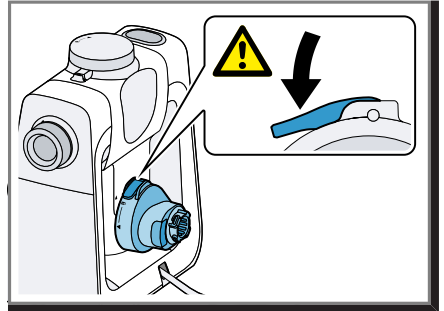
2



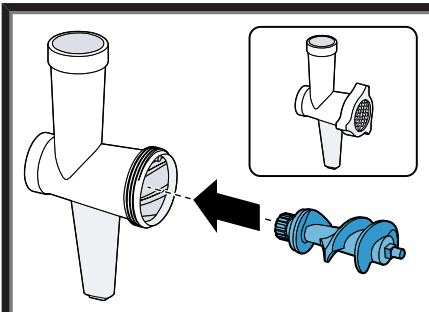
3



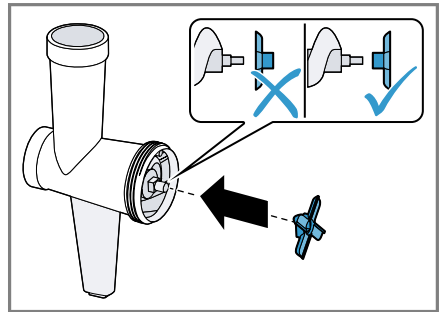
4



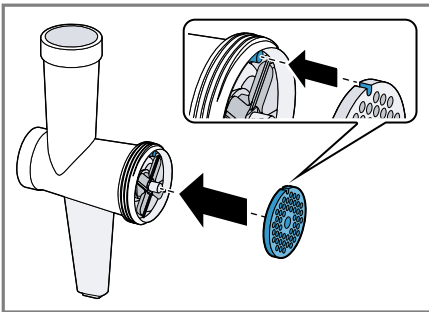
5



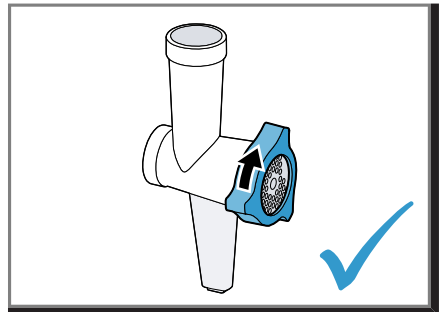
6



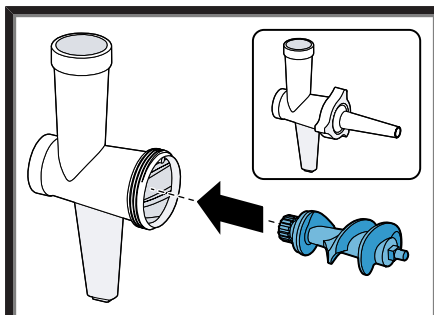
7



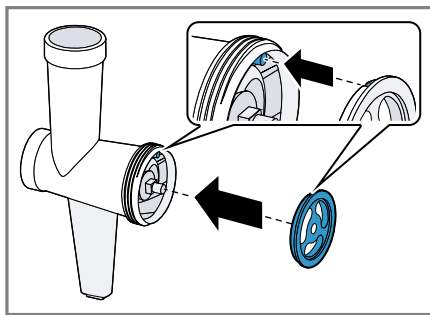
8



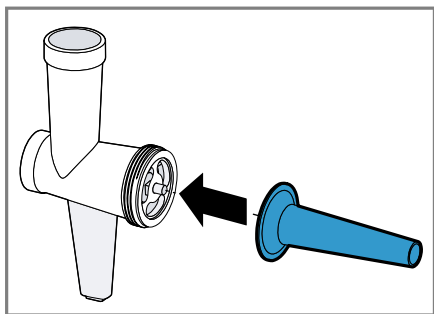
9



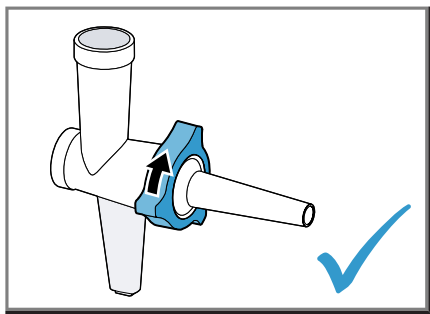
10



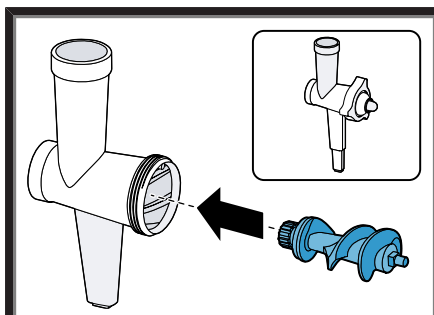
11



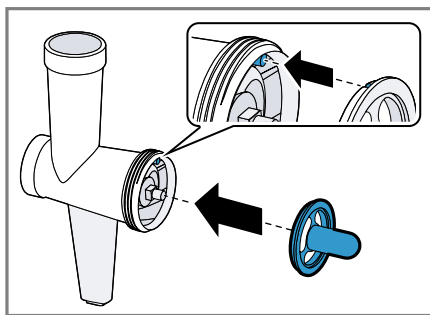
12



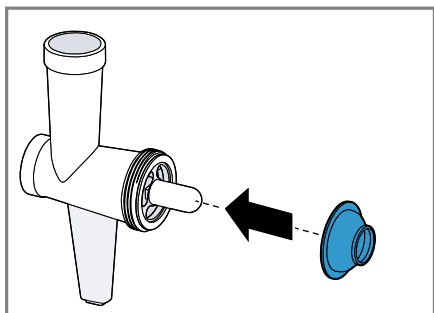
13



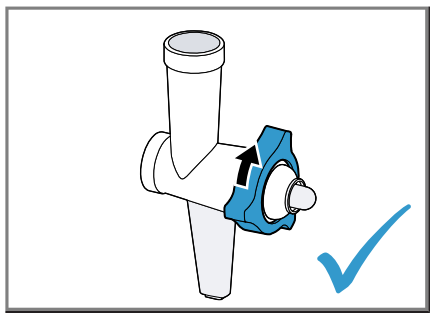
14



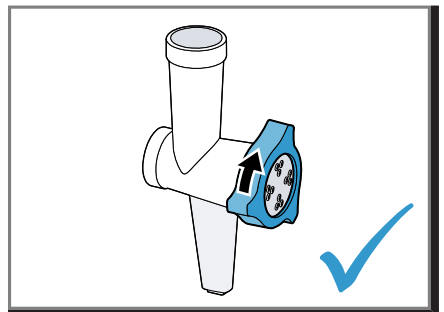
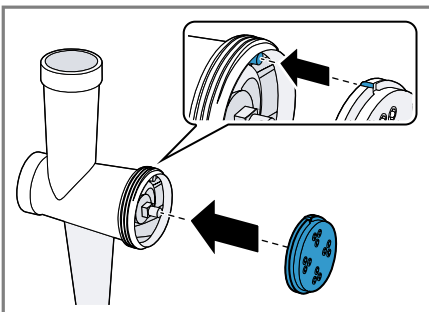
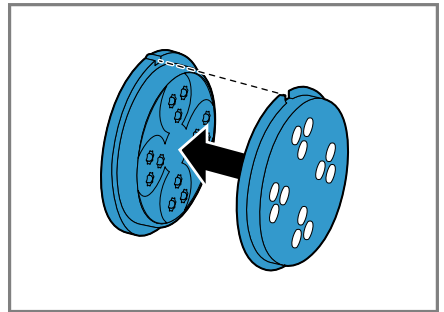
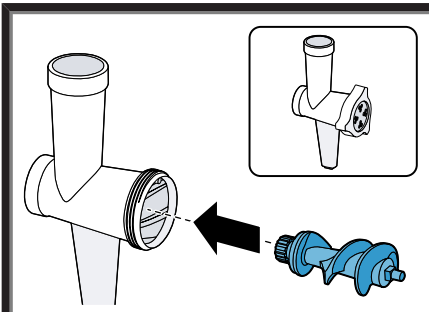
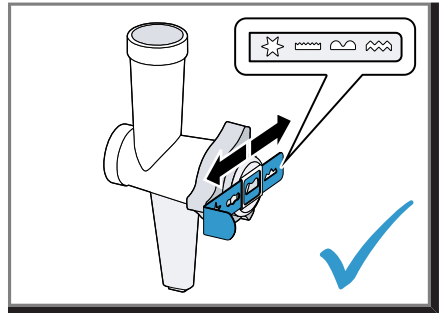
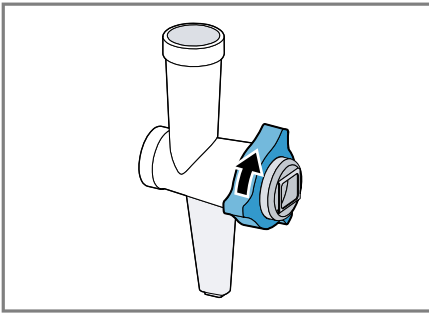
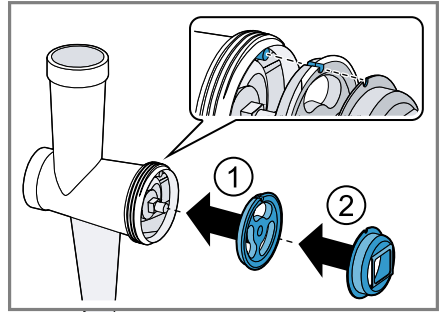
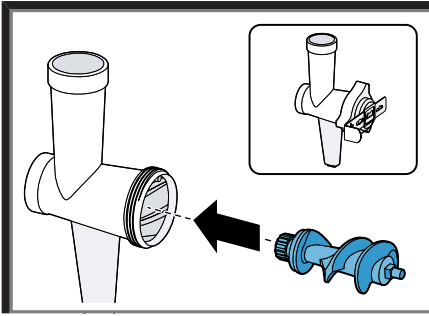
15

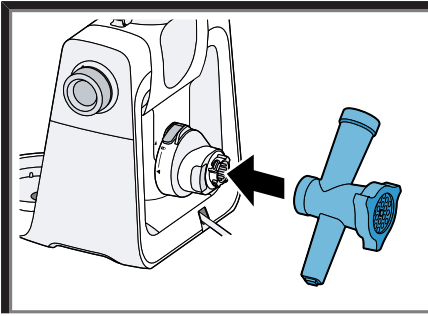


16

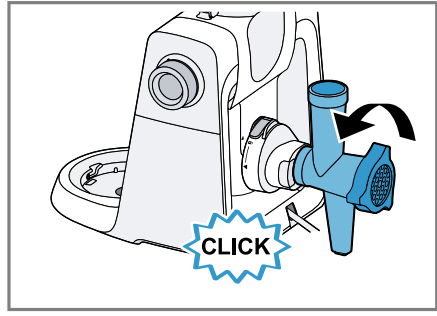


17

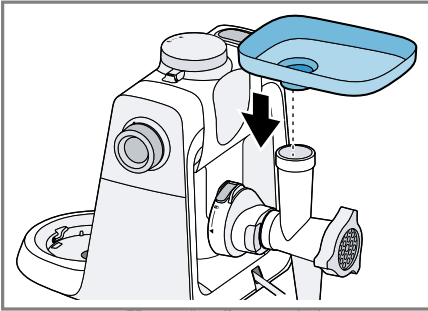




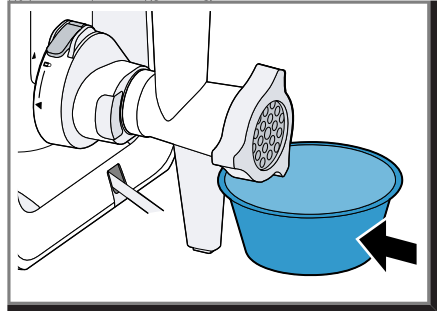
26



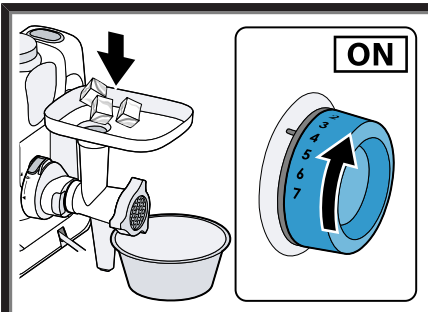
27



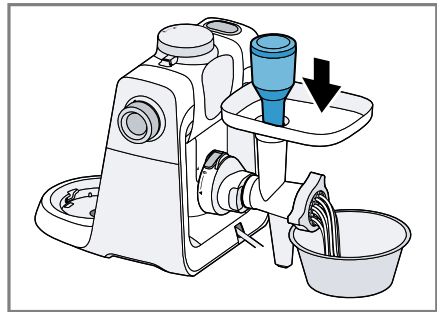
28



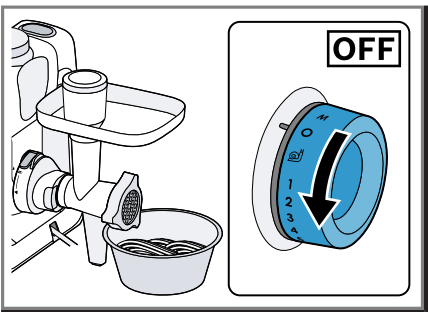
29



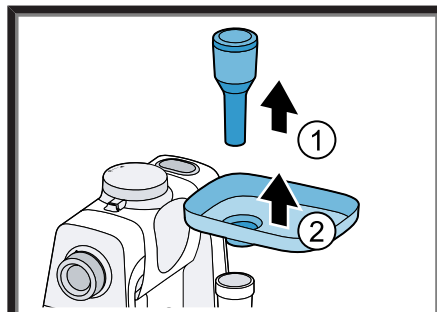
30



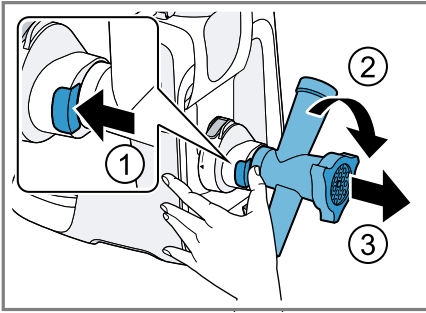
31



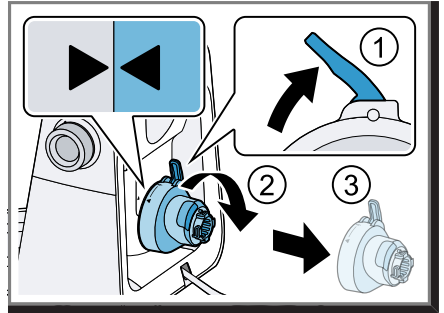
32








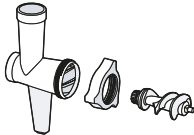


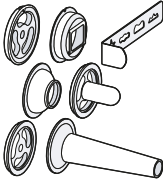
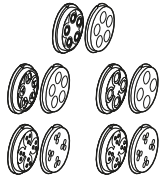
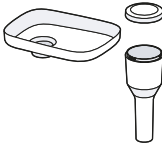
33



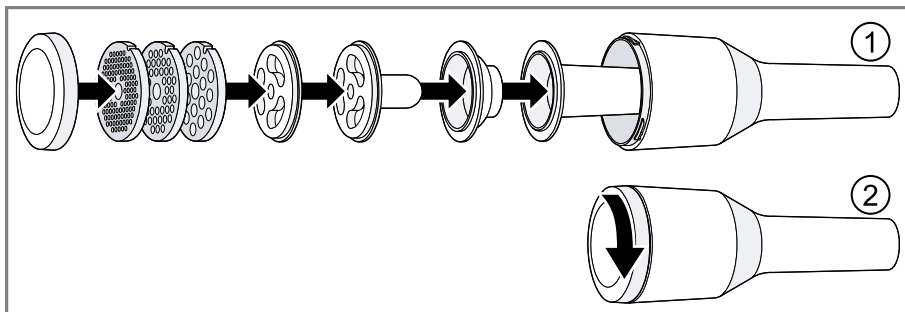
34



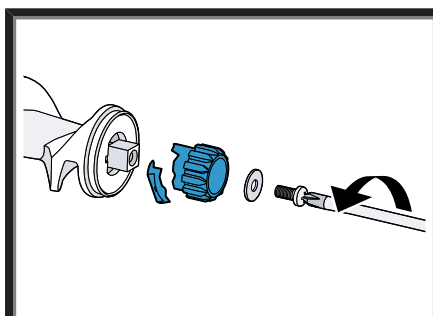
35

| |  |  |  |  |  |
|---|---|---|---|---|--|
|  | ✓ | ✓ | ✓ | ✓ | ✗ |
|  | ✓ | ✓ | ✓ | ✓ | ✓ |
|  | ✓ | ✗ | ✗ | ✗ | ✗ |
|  | ✓ | ✓ | ✓ | ✓ | ✓ |
|  | ✓ | ✓ | ✓ | ✓ | ✓ |
|  | ✓ | ✓ | ✓ | ✓ | ✓ |

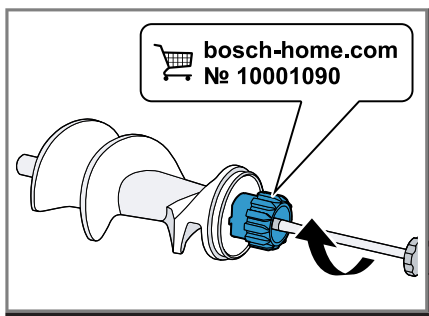
36



37



38



39

Siguranța

- Citiți cu atenție acest manual.
 - Respectați instrucțiunile pentru aparatul de bază.
- Utilizați accesoriul numai:
- cu un robot de bucătărie din seria de fabricație MUMS6.
 - împreună cu piesele și accesoriile originale.
 - pentru mărunțirea alimentelor crude sau fierte, de ex. carne, pește și legume.
 - pentru aplicațiile suplimentare care sunt descrise în aceste instrucțiuni.
- ▶ Nu țineți mâinile, părul, îmbrăcămintea și alte ustensile în apropierea pieselor care se rotesc.
 - ▶ Nu introduceți mâinile în canalul de alimentare.
 - ▶ Utilizați numai unealta pentru îndesare pentru a împinge ingredientele care trebuie adăugate.
 - ▶ Nu asamblați niciodată accesoriile pe aparatul de bază.
 - ▶ Montați și scoateți accesoriile numai când mecanismul de acționare este oprit și aparatul este decuplat.
 - ▶ Utilizați accesoriile numai în poziția de lucru prevăzută pentru acestea.

Evitarea deteriorărilor

- ▶ Nu prelucrați alimente care conțin componente dure, de ex. oase, cartilaje sau sâmburi.
- ▶ Nu introduceți obiecte în canalul de alimentare sau în carcasă, de ex. lingura de lemn.
- ▶ Înainte de utilizare verificați să nu fie obiecte străine în canalul de alimentare și în carcasă.

Piese componente

→ Fig. 1

| | |
|----------|---------------------------------|
| A | Accesoriu mașină de tocat carne |
| B | Adaptor universal |
| C | Discuri perforate |

¹ În funcție de model

² Accesorii speciale

| | |
|----------|--|
| D | Accesoriu pentru chiftele ¹ |
| E | Atașament de umplură pentru cârnați ¹ |
| F | Dispozitiv pentru biscuiți șprițați ² |
| G | Discuri pentru paste ² |
| 1 | Carcasă metalică a camerei |
| 2 | Știft pentru orientarea inserțiilor |
| 3 | Cupă de umplere |
| 4 | Picior |
| 5 | Șnec de pompare cu cuplă |
| 6 | Cuțit |
| 7 | Disc perforat mediu |
| 8 | Inel filetat |

¹ În funcție de model



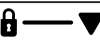


² Accesorii speciale

| | |
|----|--|
| 9 | Împingător cu compartiment de depozitare și capac |
| 10 | Manetă de blocare |
| 11 | Tastă de deblocare |
| 12 | Suport și mecanism de acționare pentru accesorii |
| 13 | Disc perforat mare |
| 14 | Disc perforat fin |
| 15 | Inel conic pentru accesoriul pentru chiftele |
| 16 | Duză pentru chiftele |
| 17 | Inel de rulment pentru accesoriu pentru umplerea cârnaților |
| 18 | Duză pentru umplut cârnați |
| 19 | Inel de susținere pentru dispozitivul pentru biscuiți șprîțați |
| 20 | Suport pentru placa de format |
| 21 | Placa de format |
| 22 | Disc pentru paste fusili |
| 23 | Disc pentru paste maccheroni |
| 24 | Disc pentru paste fusili cellentani |
| 25 | Disc pentru paste ditaloni rigati |
| 26 | Disc pentru paste rigatoni |

¹ În funcție de model

² Accesorii speciale

Simboluri

| Simbol | Descriere |
|--|---|
|  | Nu introduceți mâinile în canalul de alimentare. |
|  | Marcaj de poziție pe sistemul principal de acționare |
|  | Montarea  și înșurubarea  adaptorului universal |

Accesorii speciale

Aici aveți o prezentare generală a accesoriilor speciale și utilizării acestora.

Dispozitiv pentru biscuiți șprîțați

Dispozitivul pentru biscuiți șprîțați este adecvat pentru modelarea aluatului pentru fursecuri sau al aluatului sfărâmișos.

Accesoriu cu pâlnie pentru cârnați

Accesorii cu pâlnie pentru cârnați este adecvat pentru umplerea intestinilor sintetice și intestinilor naturale cu carne tocată și pentru formarea de rulouri, de exemplu, pentru cevapci.

Accesoriu pentru chiftele

Accesorii pentru chiftele este adecvat pentru formarea umpluturilor cu carne tocată și aluaturilor cu carne tocată.

Discuri pentru paste

Discurile pentru paste sunt adecvate pentru formarea următoarelor tipuri de paste: fusili, maccheroni, cellentani, ditaloni rigati și rigatoni.

Siguranța la suprasarcină

Siguranța la suprasarcină previne ca motorul și celelalte componente să se deterioreze datorită unei suprasolicitări.

→ "Remediați defecțiunile", Pagina 13

Deservirea

Pregătirea aparatului de bază

→ Fig. 2 - 5

Asamblarea accesoriilor

Notă: Pentru a utiliza accesoriile speciale, aveți nevoie de piesele mașinii de tocat carne, cu excepția cuțitului și discului perforat.

Asamblarea accesoriului mașinii de tocat

→ Fig. 6 - 9

Asamblarea atașamentului de umplură pentru cârnați

→ Fig. 10 - 13

Asamblarea accesoriului pentru chiftele

→ Fig. 14 - 17

Asamblarea dispozitivului pentru biscuiți șprîțați

→ Fig. 18 - 21

ro Vedere de ansamblu curățare

Asamblați accesoriul cu discurile pentru paste

Notă: Montați discurile pentru paste numai cu capacul corespunzător.

→ Fig. 22 - 25

Montarea accesoriului

→ Fig. 26 - 29

Recomandări cu privire la viteză

Respectați recomandările cu privire la viteză pentru a obține rezultate optime.

| Setare | Utilizare |
|--------|--|
| 7 | Procesarea alimentelor cu mașina de tocat carne. |
| 3-4 | Utilizați accesoriul pentru umplut cârnați. |
| 1-2 | Utilizați accesoriul pentru chiftele. |
| 1-2 | Procesarea aluatului cu dispozitivul pentru biscuiți și sprîțaiți. |
| 7 | Utilizați discuriți pentru paste. |

Procesarea alimentelor

→ Fig. 30 - 32

Scoaterea accesoriului

→ Fig. 33 - 35

Recomandare: Curățați toate piesele imediat după utilizare, pentru ca resturile să nu se usuce pe ele.

Indicații de prelucrare

Accesoriu mașină de tocat carne

- Pentru obținerea unei consistențe mai fine a alimentelor de preparat, repetați procesul de mărunțire sau utilizați succesiv discuri perforate diferite (grosier, mediu, fin).
- Pentru a obține un amestec optim al tuturor ingredientelor, adăugați celelalte alimente, de exemplu, ceapa și verdețurile, în timpul prelucrării.

Utilizarea discurilor perforate:

- **Disc perforat fin** pentru carne fiartă de pui, porc, vită, ficat fiert, pește fiert pentru supe, carne crudă de porc și vită pen-

tru chiftele, ficat crud, carne și grăsime pentru leabăr, carne de porc pentru cârnați

- **Disc perforat mediu** pentru carne de porc și vită pentru pateu și cârnați Cerve-lat
- **Disc perforat mare** pentru: carne de porc prăjită pentru supă gulaș; resturi pentru tocană, de exemplu, de la fripturi sau cârnați

Atașament de umplutură pentru cârnați

- Înmuiiați intestinele naturale în apă caldă cu aproximativ 10 minute înainte de preparare.
- Nu umpleți cârnatul până la refuz, în caz contrar, acesta ar putea plesni în timpul preparării.

Vedere de ansamblu curățare

Curățați piesele individuale după cum este menționat în tabel.

→ Fig. 36

Depozitarea pieselor individuale

- ▶ După curățare, depozitați piesele individuale uscate în compartimentul de depozitare al împingătorului.

→ Fig. 37

Rețete

Aici găsiți o selecție de rețete care au fost concepute special pentru prepararea cu accesoriile dumneavoastră.

Chiftele

Colțunași

- 500 g carne de miel, tăiată fâșii
- 500 g grâu bulgar spălat și scurs
- 1 ceapă mică tocată

Preparare

- Tocați alternativ carnea de miel și grâul prin mașina de tocat carne, utilizând discul perforat fin.
- Adăugai ceapa și frământați bine aluatul.
- Treceți amestecul de încă două ori prin mașina de tocat carne.

Umplutură

- 400 g carne de miel, tăiată fâșii
- 2 cepe medii, tocate

- 1 lingură de ulei
- 1 lingură de făină
- 2 lingurițe de ienibahar
- Sare și piper

Preparare

- Tocați carnea de miel prin mașina de tocat carne, utilizând discul perforat fin.
- Rumeniți ceapa până capătă o nuanță brun-aurie.
- Adăugați carnea de miel și prăjiți în continuare.
- Adăugați restul de alimente și fierbeți-le înăbușit timp de aproximativ 1-2 minute.
- Scurgeți excesul de grăsime și lăsați umplutura să se răcească.

Prepararea chiftelelor

- Procesati amestecul pentru colțunași utilizând accesoriul pentru chiftele.
- Tăiați fâșia goală de aluat în bucăți cu lungimea de 7,5 cm.
- Presați un capăt al colțunașului.
- Introduceți puțină umplutură în cplțunaș și presați și celălalt colțunaș.
- Încingeți uleiul la 180 °C și rumeniți chiftelele timp de aproximativ 6 minute până când capătă o culoare brun-aurie.

Paste

- Montați discul pentru paste dorit la robotul de bucătărie.
- Tăiați aluatul în bucăți mici.
- Poziționați comutatorul rotativ pe treapta 7.
- Împingeți individual bucățile de aluat în cupa de umplere și împingeți-le în jos cu împingătorul.
- Scoateți aluatul format și introduceți-l din nou în cupa de umplere; astfel, acesta devine mai maleabil.
- După a doua trecere, treceți pastele direct prin inelul filetat și tăiați-le cu cuțitul la lungimea dorită.
- Așezați pastele pe o lavetă din bumbac sau pe un suport din lemn presărat/ă cu făină.

Recomandare: Uscați pastele proaspete dacă doriți să le depozitați.

Biscuiți șprîțați

- Montați dispozitivul pentru biscuiți șprîțați la robotul de bucătărie și reglați forma dorită.
- Tăiați aluatul în bucăți mici.
- Poziționați comutatorul rotativ pe treapta 1-2.
- Împingeți individual bucățile de aluat în cupa de umplere și împingeți-le în jos cu împingătorul.
- Treceți aluatul direct prin inelul filetat și tăiați-l cu cuțitul la lungimea dorită.
- Așezați biscuiții șprîțați pe o tavă de copt tapetată cu făină sau cu hârtie de copt.

Notă: Pentru a obține forma dorită, aluatul preparat nu trebuie să fie prea moale.

Remediați defecțiunile

Alimentele nu sunt procesate, cu toate că aparatul de bază funcționează.

Cupla șnecului de pompă a fost suprasolicitată și este ruptă în punctul nominal de rupere.

Notă: Piesele de schimb cu punct de rupere prestabilit nu fac parte din obligațiile noastre de garanție. Puteți procura o nouă cuplă de la unitatea de service abilitată, cu numărul de comandă 10001090.

1. Desfaceți șurubul și scoateți cupla defectă.

→ Fig. 38

2. Introduceți și înșurubați bine noua cuplă.

→ Fig. 39



Thank you for buying a Bosch Home Appliance!

Register your new device on MyBosch now and profit directly from:

- **Expert tips & tricks for your appliance**
- **Warranty extension options**
- **Discounts for accessories & spare-parts**
- **Digital manual and all appliance data at hand**
- **Easy access to Bosch Home Appliances Service**

Free and easy registration – also on mobile phones:

www.bosch-home.com/welcome



Looking for help? You'll find it here.

Expert advice for your Bosch home appliances, help with problems or a repair from Bosch experts.

Find out everything about the many ways Bosch can support you:

www.bosch-home.com/service

Contact data of all countries are listed in the attached service directory.

BSH Hausgeräte GmbH

Carl-Wery-Straße 34

81739 München, GERMANY

www.bosch-home.com

A Bosch Company



8001299172 (040109)

ro, bg