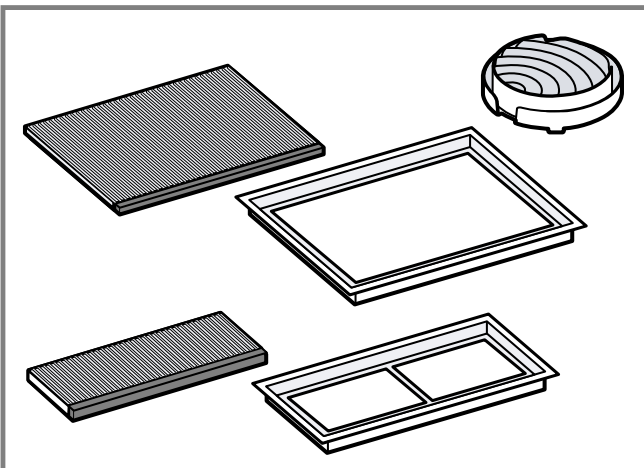
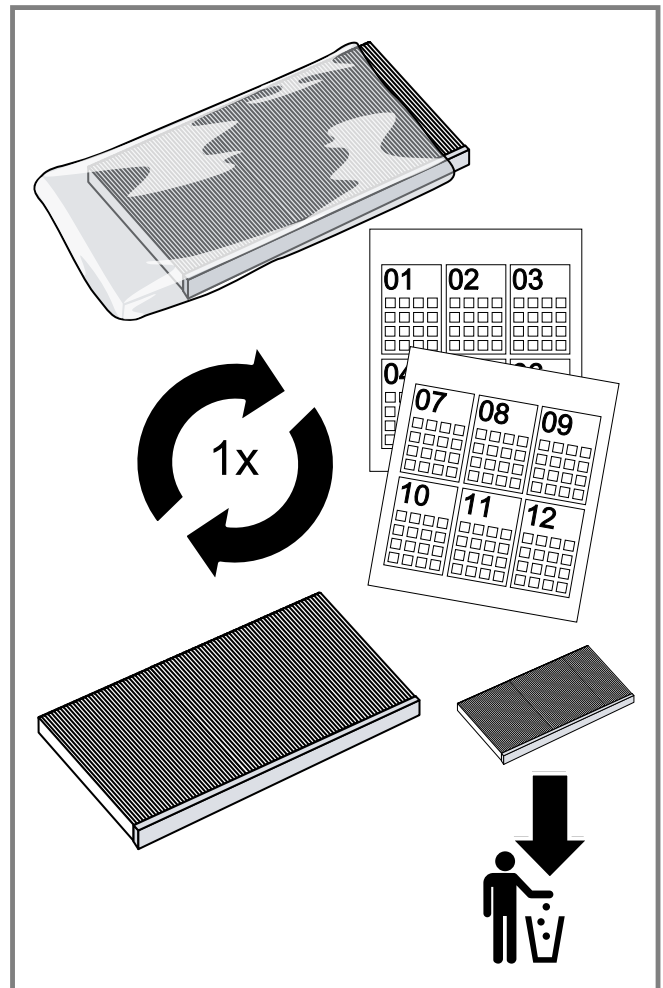




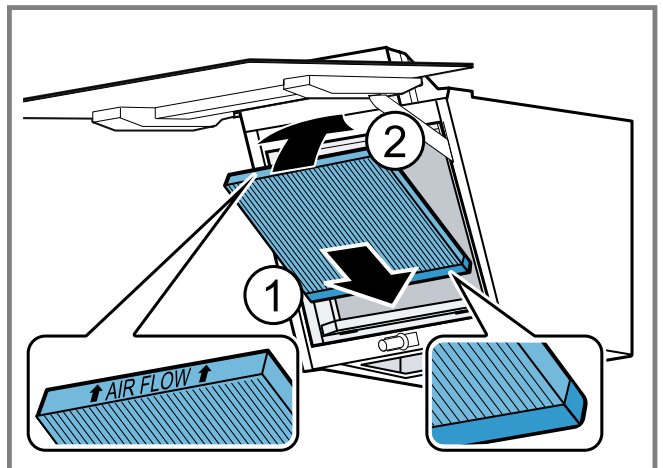
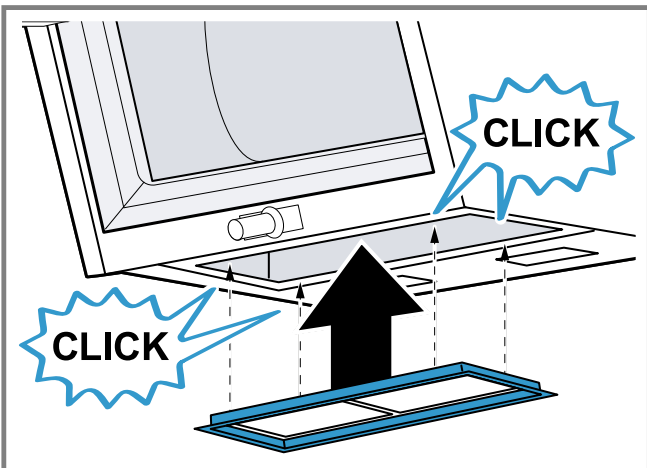
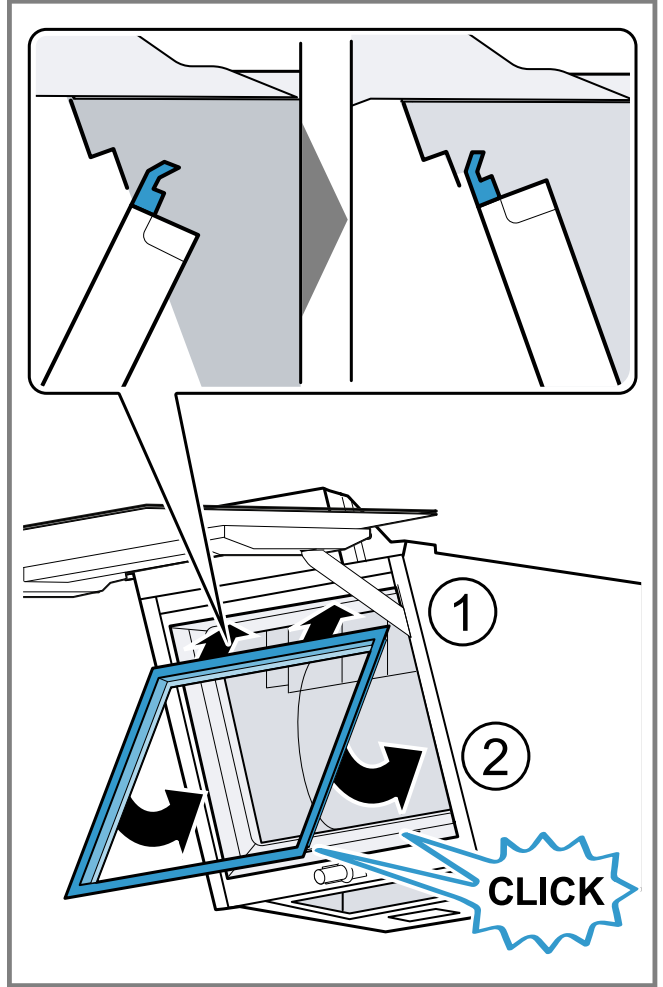
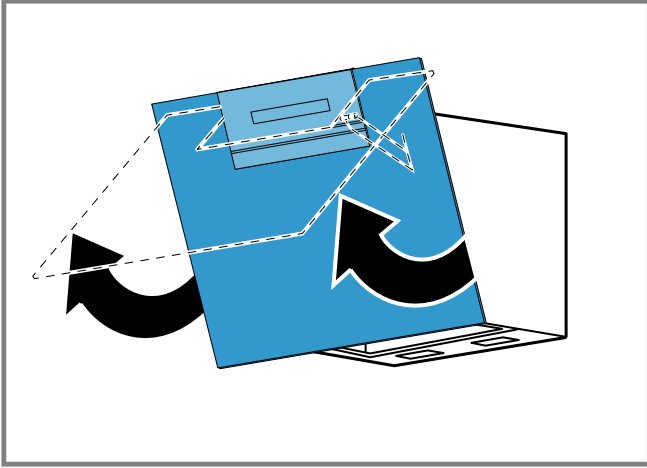
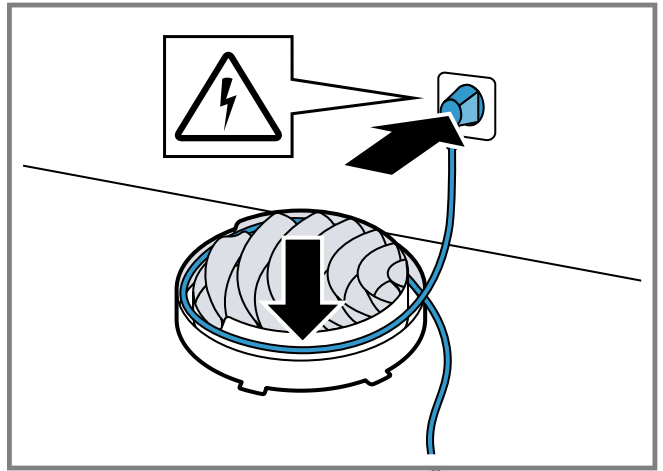
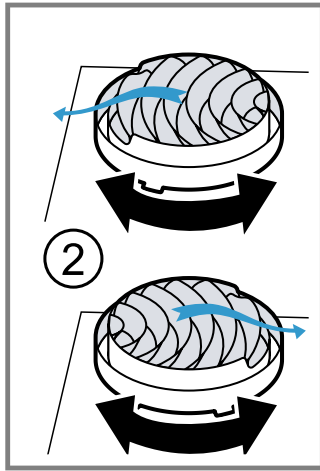
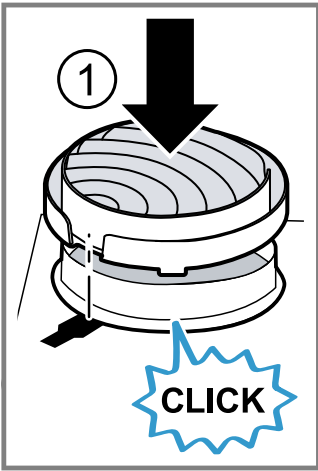
ro Instrucțiuni de instalare

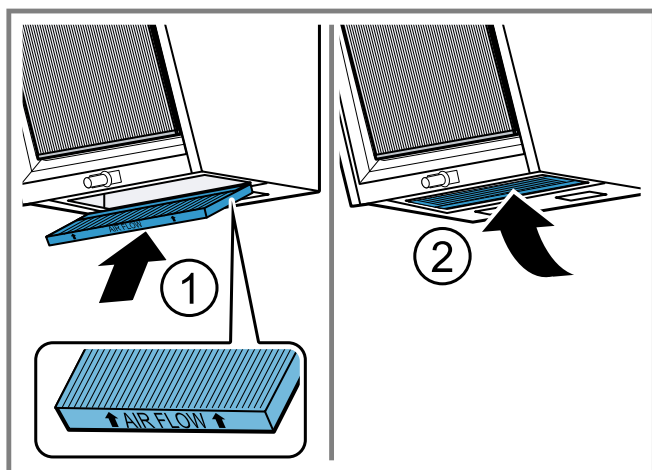


1

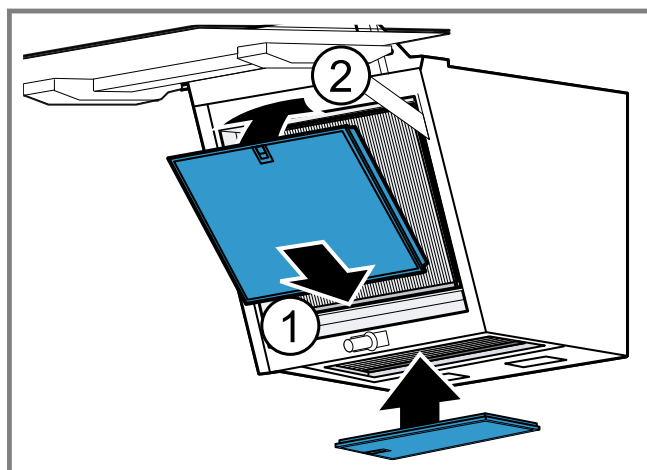


2

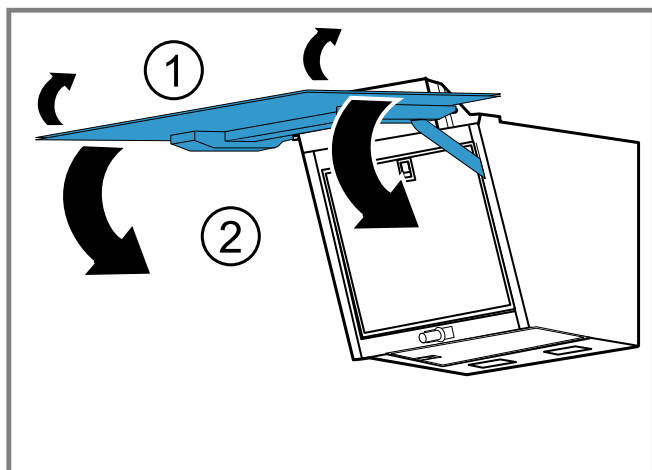




9



10



11

ro

■ Instrucțiuni generale

- Citiți cu atenție aceste instrucțiuni.
- Păstrați instrucțiunile, precum și informațiile producătorului în vederea utilizării ulterioare sau înmânării acestora următorului proprietar.

- Numai la montajul regulamentar corespunzător instrucțiunii de montaj este garantată siguranța la utilizare. Instalatorul este responsabil pentru funcționarea ireproșabilă la locul de instalare.
- Aceste instrucțiuni se adresează montatorului accesoriului special.
- Racordarea aparatului se va realiza numai de către personal calificat și autorizat.
- Înainte de a executa orice lucrare, întrerupeți alimentarea cu energie electrică.

Montarea în siguranță

Respectați instrucțiunile privind siguranța în cazul montării accesoriului special.

⚠️ AVERTISMENT – Pericol de rănire!

Componentele din interiorul aparatului pot avea muchii ascuțite.

- ▶ Purtați mănuși de protecție.

Dacă aparatul nu este fixat corespunzător, acesta poate cădea.

- ▶ Toate elementele de fixare trebuie montate ferm și sigur.

⚠️ AVERTISMENT – Pericol: Magnetism!

Aparatul este prevăzut cu magneți permanenți. Aceștia pot influența funcționarea implanturilor electronice, de exemplu, stimulatoare cardiace sau pompe de insulină.

- ▶ Persoanele cu implanturi electronice trebuie să păstreze o distanță de minimum 10 cm față de aparat.

⚠️ AVERTISMENT – Pericol de electrocutare!

Componentele cu muchii ascuțite din interiorul aparatului pot provoca deteriorări ale cablului de conectare.

- ▶ Nu îndoiți și nu blocați cablul de conectare.

⚠️ AVERTISMENT – Pericol de asfixiere!

Copiii se pot înfășura în ambalaj sau și-l pot trage pe cap, asfixiindu-se.

- ▶ Nu lăsați copii în apropierea ambalajului.
- ▶ Nu lăsați copii să se joace cu materialul de ambalaj.

Filtrul pentru mirosuri pentru funcționarea cu recircularea aerului

În regimul de recirculare a aerului, filtrele pentru mirosuri captează substanțele cu mirosuri neplăcute. Prin înlocuirea cu regularitate a filtrelor pentru mirosuri se asigură un grad înalt de eliminare a mirosurilor neplăcute.

În timpul funcționării normale, de aproximativ o oră pe zi, filtrul pentru mirosuri trebuie să fie înlocuit la fiecare 12 luni. Filtrul pentru mirosuri nu poate fi curățat sau regenerat.

Filtrele pentru mirosuri pot fi achiziționate de la unitățile de service sau din magazinul online. Utilizați numai filtre originale pentru mirosuri.

Pachetul de livrare

După despachetare verificați ca livrarea să fie completă și ca toate piesele să nu prezinte eventuale deteriorări din transport.

→ Fig. 11, → Fig. 12

Montarea deflectorului pentru aerul recirculat

1. Apăsați uniform deflectorul pentru aerul recirculat pe ștuțul de aer până când deflectorul pentru aerul recirculat se fixează sonor.
→ Fig. 13
2. Pentru a modifica direcția aerului, rotiți spre dreapta sau spre stânga deflectorul pentru aerul recirculat.
→ Fig. 14

Montarea suportului filtrului de neutralizare a mirosurilor neplăcute

1. Deschideți complet, cu ambele mâini, geamul din sticlă, până când suportul de sticlă se fixează în poziție.
→ Fig. 15
2. Demontați filtrele pentru grăsimi.
Pentru informații privind demontarea filtrelor pentru grăsimi, consultați instrucțiunile de utilizare a aparatului dumneavoastră.
3. Așezați oblic, în partea de sus, suportul de filtru din față și introduceți-l în eclise. Apăsați în jos suportul de filtru până când acesta se fixează sonor.
→ Fig. 16
4. Introduceți suportul inferior al filtrului până când se fixează sonor.
→ Fig. 17

Montarea filtrului de neutralizare a mirosurilor neplăcute

1. Introduceți în partea inferioară filtrul frontal de neutralizare a mirosurilor neplăcute și rabatați-l în sus.
→ Fig. 18
Materialul spongios trebuie să se comprime în momentul introducerii.
2. Introduceți în partea din spate filtrul inferior de neutralizare a mirosurilor neplăcute și rabatați-l în sus.
→ Fig. 19
Materialul spongios trebuie să se comprime în momentul introducerii.
3. Montați filtrele pentru grăsimi.
→ Fig. 110
4. Ridicați ușor, cu ambele mâini, geamul din sticlă și închideți-l complet.
→ Fig. 111